



# 1/48 SCALE MODEL CONSTRUCTION KIT

## Doblhoff WNF-342



48008

WNF-342 став першим у світі вертольотом, в якому використовувалася реактивна тяга для розкручування ротора.

Перший прототип був облітаний вже навесні 1943 року. Вертоліт оснащувався 60-сильним двигуном Walter і показав цілком прийнятні результати. Та вже в серпні випробувальний цикл довелося перервати через нальоти авіації союзників і прототип терміново евакуювали в Оберграфендорф під Віднем.

Другий дослідний зразок показав малий час польоту, виявився занадто тихохідним і був практично непридатний до застосування в бойових умовах.

Положення спробували виправити на прототипах WNF-342V-3 і V-4. Тепер реактивні струмені тільки розкручували ротор, а в подальшому він продовжував свій політ, як автожир.

V-3 був зруйнований в результаті резонансних коливань, а V-4 продовжував літати аж до весни 1945 року, поки в березні його не евакуювали в тил, щоб уникнути захоплення радянськими військами. Згодом WNF-342V-4 дістався американцям, які уважно вивчили його і сконструювали на основі німецького досвіду свій аналогічний вертоліт McDonnell XV-1.

The Doblhoff/WNF 342 was the first helicopter to take off and land using tip jets to drive the rotor.

The WNF 342 was designed for a German Navy requirement for an observation platform for use from small ships and submarines.

The conventional piston engine drove both a small propeller (to provide airflow across a rudder) and an air compressor to provide air (subsequently mixed with fuel) through the rotor head and hollow rotor blades to combustion chambers at the rotor tips.

The first helicopter was initially powered by a 60 horsepower engine (V1) and then a 90 horsepower engine (V2)—both by Walter Mikron. It first flew in 1943, and was captured with V4 at Zell am See.

The second WNF 342 had a larger rotor and was destroyed during testing.

The last unit produced was a two-seat variant with new collective and cyclic controls.[clarification needed] After 25 flight hours it was captured by United States forces and on July 19, 1945, shipped to the US under Operation Lusty on HMS Reaper

### Технічні характеристики / Technical specifications:

Довжина/Length - 5,07 м; Діаметр ротора/Rotor diameter - 9,96 м; Висота/Height - 2,40 м; Злітна вага (макс.)/Loaded weight - 640 kg; Дальність польоту/Range - - км; Крейсерська швидкість/Cruising speed - 48 км/ч; Макс. висота польоту/Ceiling - - м; Кількість пасажирів/Number of passengers - 2.

### СПЕЦІАЛЬНІ СИМВОЛИ/USED SYMBOLS



CEMENT  
КЛЕЙТИ



DON'T CEMENT  
НЕ КЛЕЙТИ



REMOVE  
ВІДПРАТИ



SYMMETRICAL  
СИМЕТРИЧНО



MULTIPLE  
КРАТНО



BEND  
ЗІГНУТИ



OPEN WHOLE  
СВЕРДЛИТИ



VARIANTS  
ВАРІАНТИ



TO PAINT  
ФАРБУВАТИ

### КОЛЬОРИ ФАРБ/USED PAINTS



White  
Humbrol 34



Black  
Humbrol 85



Matt Black  
Humbrol 33



Green  
Humbrol 101



Aluminum  
Humbrol 56



Dark Grey RLM 66  
Humbrol 66



Grey RLM 02  
Humbrol 240



Red  
Humbrol 60

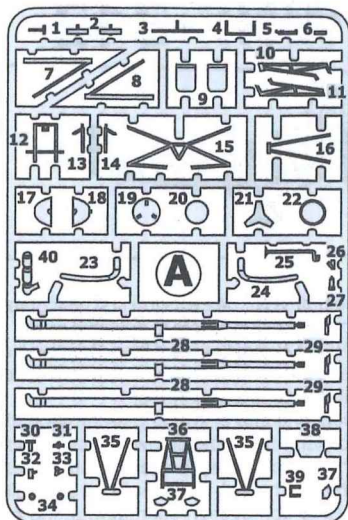


Brown  
Humbrol 22

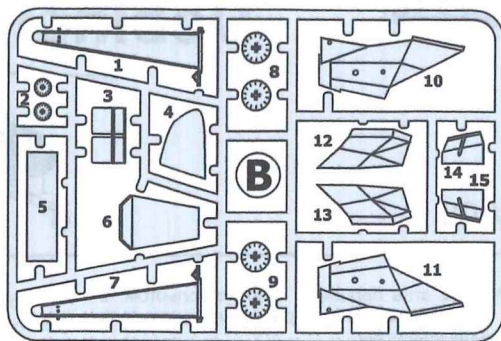
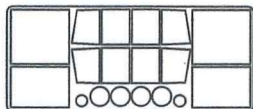


Pale  
Humbrol 121

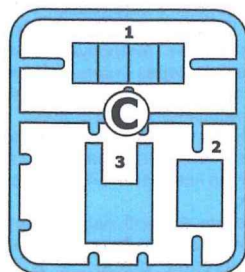
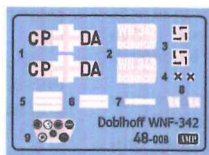
## PARTS OF THE MODEL



Mask

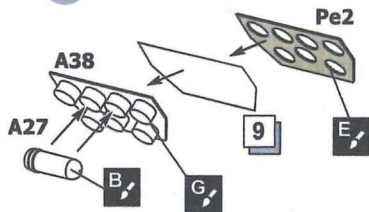


PE

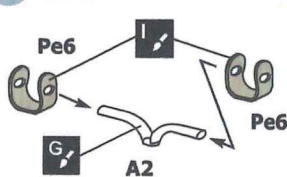


## ASSEMBLY INSTRUCTION

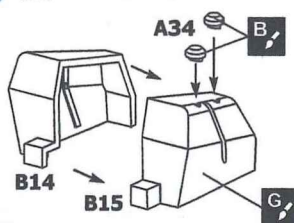
**1** A27, A38, Pe2, Dec9



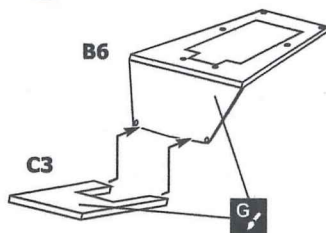
**2** A2, Pe6



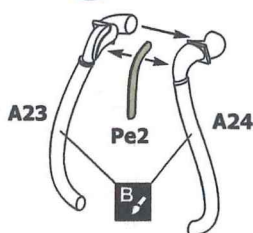
**3** A34 x2, B14, B15



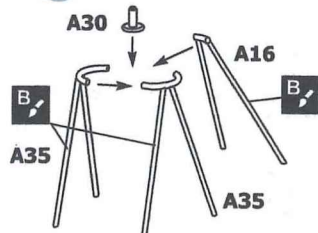
**4** B6, C3



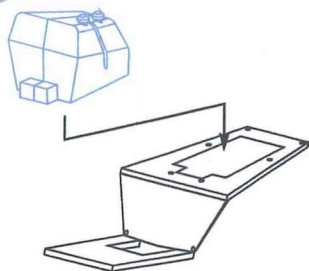
**5** A23, A24, Pe3



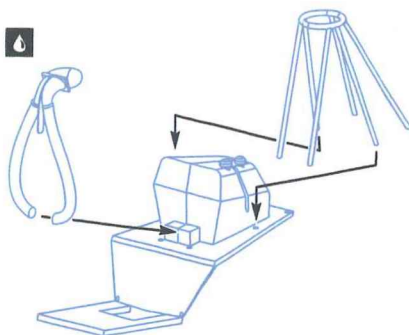
**6** A16, A30, A35 x2




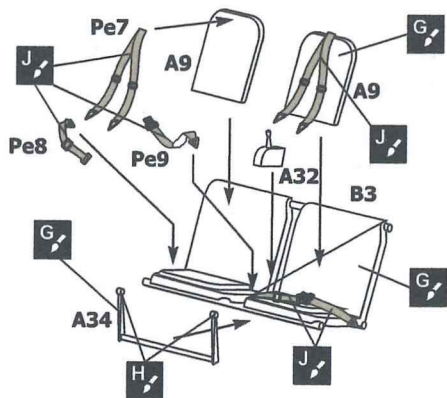
8 



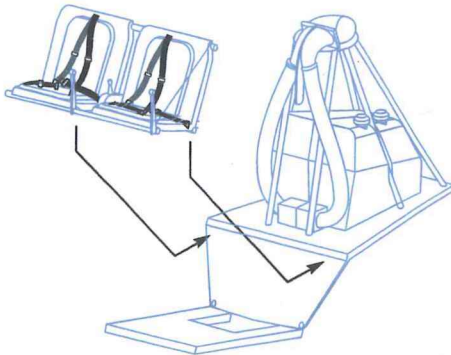
9 



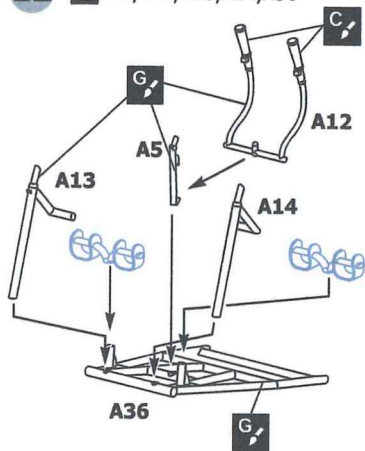
10  A4, A9 x2, A32, B3, Pe7 x2, Pe8 x2, Pe9 x2



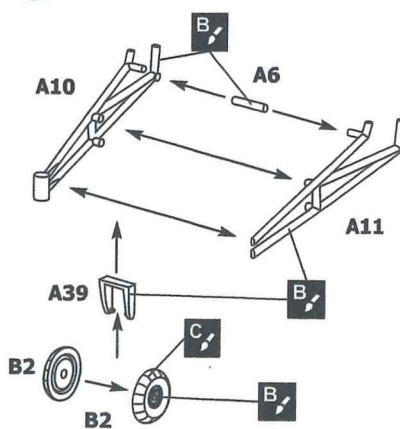
11 



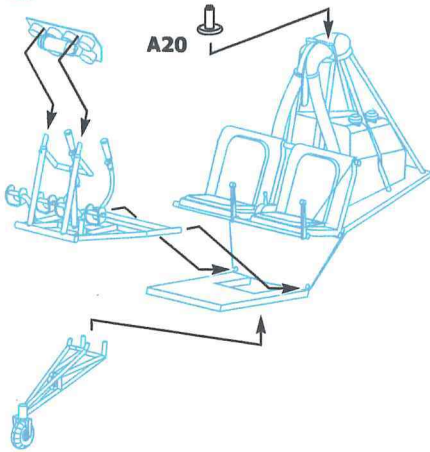
12  A5, A12, A13, A14, A36



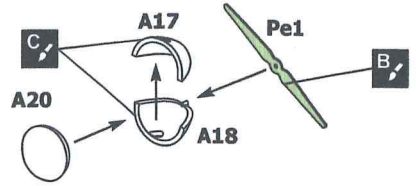
13  A6, A10, A11, A39, B2 x2



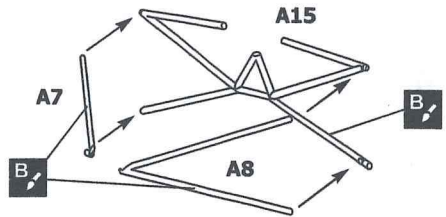
14 A20



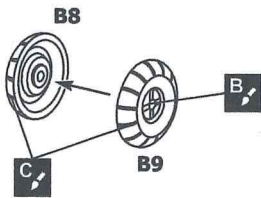
15 A17,A18,A20, Pe1



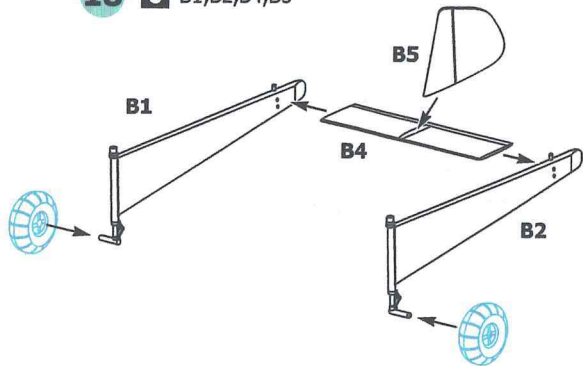
16 A7,A8,A15



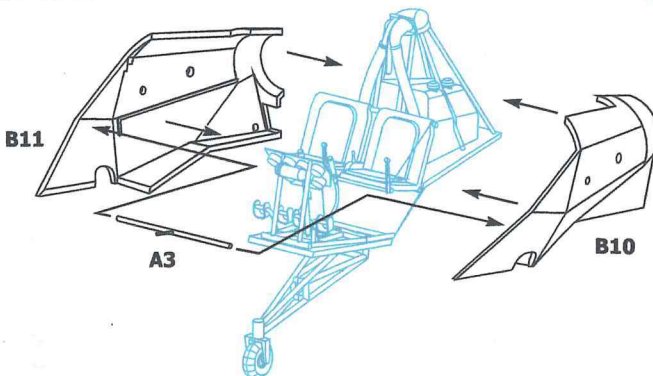
17 x2 B8,B9



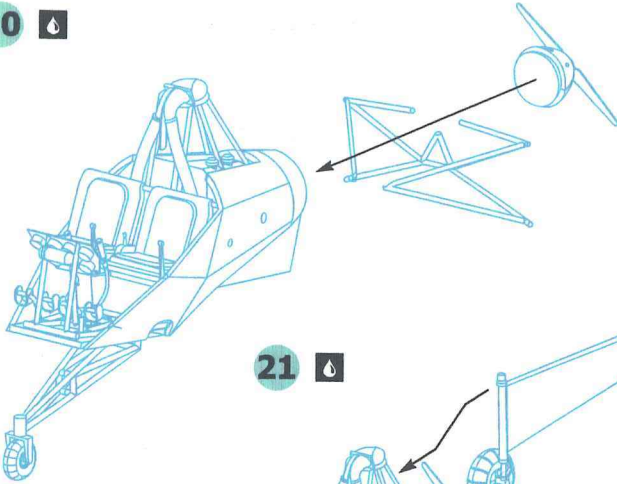
18 B1,B2,B4,B5



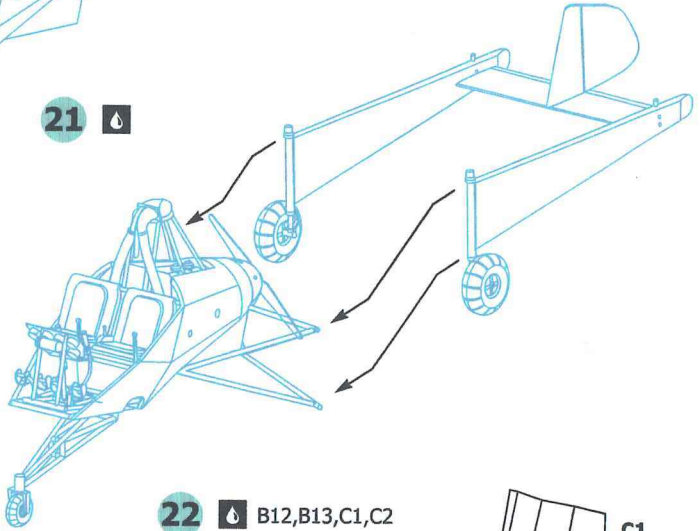
19 A3, B10,B11




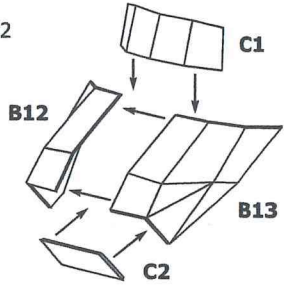
20 



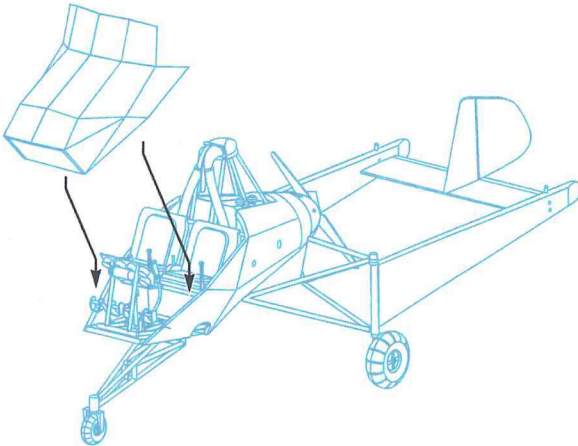
21 



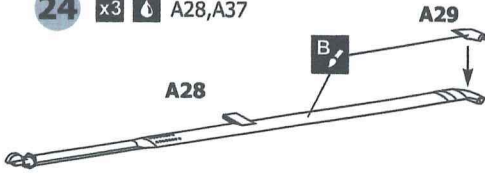
22  B12,B13,C1,C2



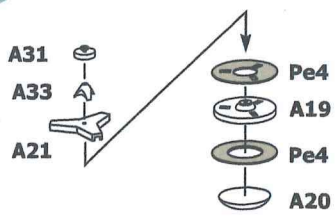
23 



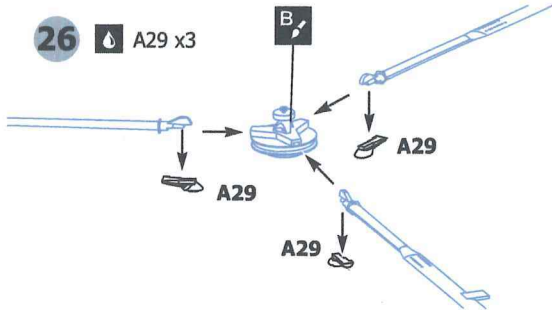
24 x3 A28,A37



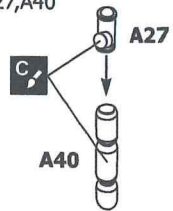
25 A19,A20,A21,A31,A33, Pe4,Pe5



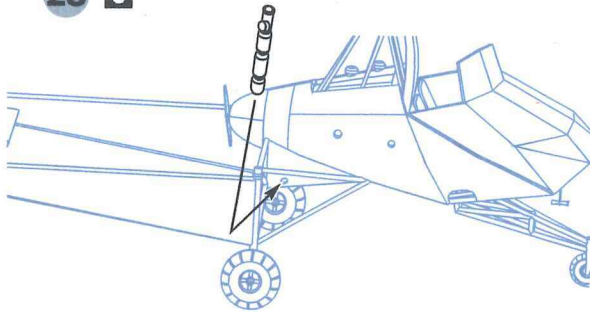
26 A29 x3



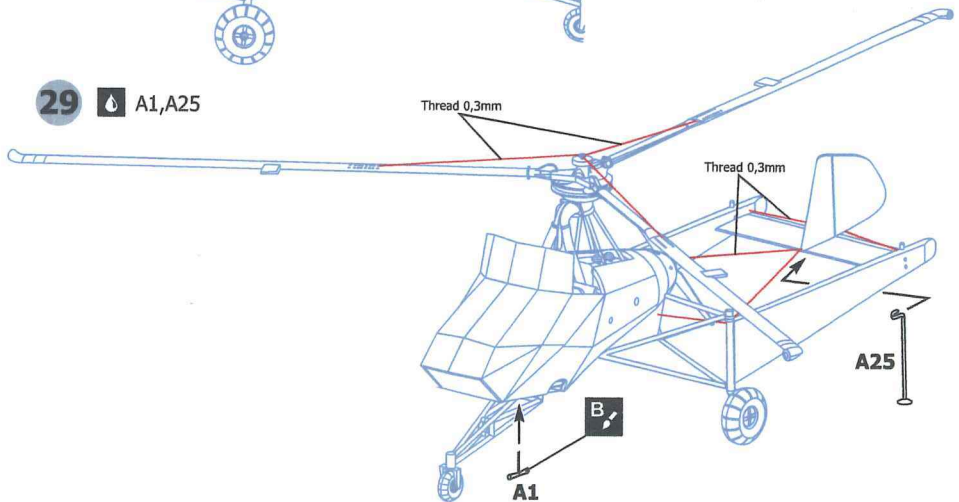
27 A27,A40

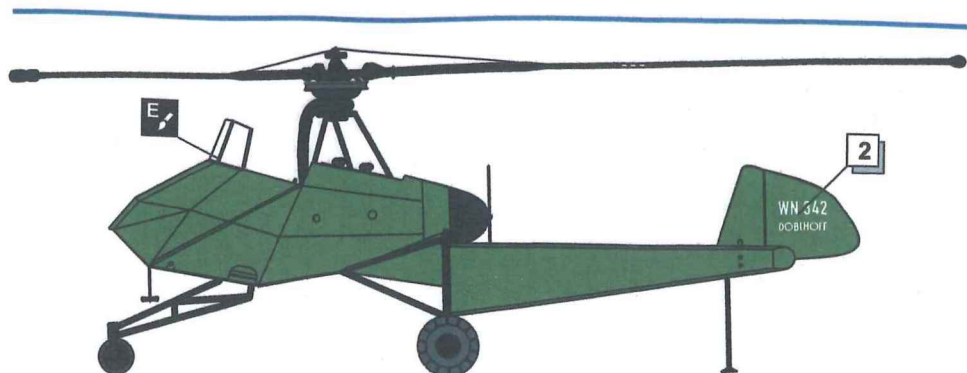


28

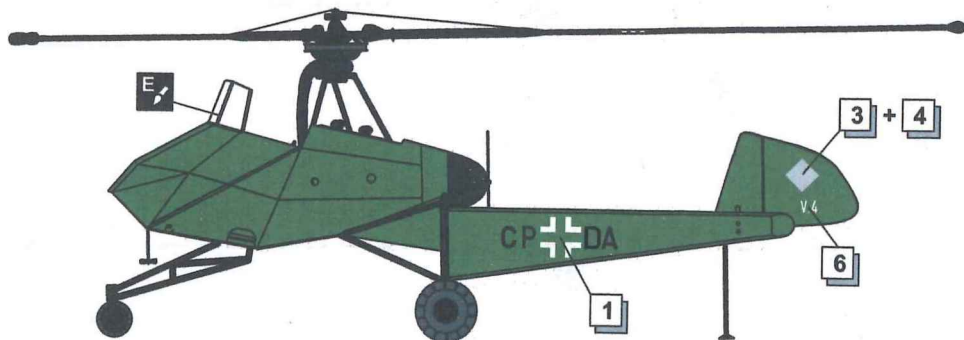
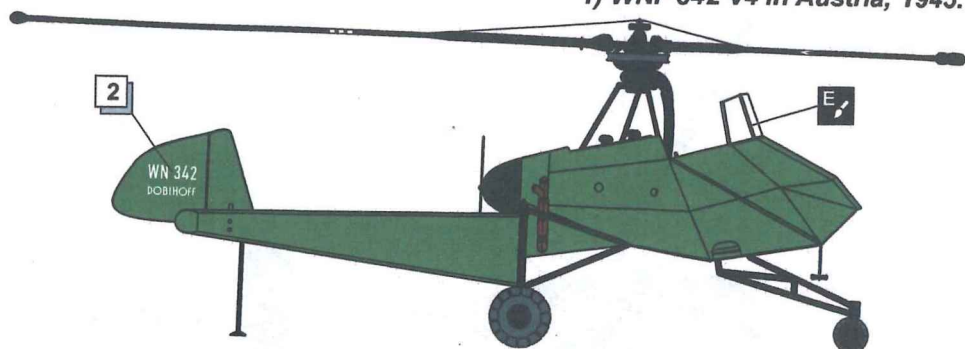


29 A1,A25





1) WNF 342 V4 in Austria, 1945.



2) WNF 342 V4, Germany, 1945.

КОЛЪРИ ФАРБ/USED PAINTS



