

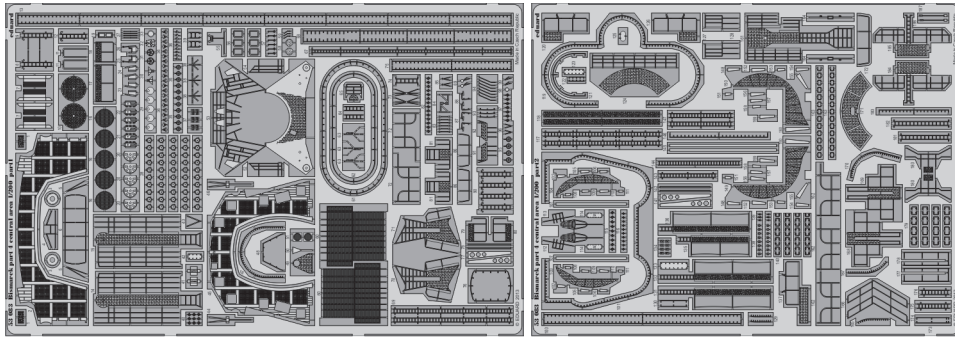


# Bismarck part 4 central area

1/200 scale detail set for Trumpeter kit • sada detailů pro model 1/200 Trumpeter

eduard

53 083



- ★ APPLY EXPRESS MASK AND PAINT BEFORE GLUING  
POUŽIT EXPRESS MASK NABARVIT PŘED SLEPENÍM
- ☉ SYMMETRICAL ASSEMBLY  
SYMETRICKÁ MONTÁŽ
- REMOVE  
ODSTRANIT
- ▨ GRIND  
OBROUSIT
- ⊘ DRILL HOLE  
VRTAT OTVOR
- ↪ BEND  
OHNOUT
- ? OPTION  
VOLBA
- Ⓜ REPLACE  
NAHRADIT

  ORIGINAL KIT PARTS PŮVODNÍ DÍLY STAVEBNICE    
   PHOTO-ETCHED PARTS LEPTANÉ DÍLY    
   PARTS TO BE REMOVED DÍLY K ODSTRANĚNÍ    
   FILL TMELIT

**!**

template - 42, 123, 133

140 ↪

? ↪

179 ↪

**A** 36 pcs.

28

**B** 3 pcs.

63 ↪

**C** 3 pcs.

38 ↪

2 pcs.

Ⓜ PE-D17

PE-D16

60 ↪

Radar III

76 ↪

36 ↪

43 ↪

87 ↪

88 ↪

179 ↪

83 ↪

179 ↪

2 pcs. 179

template - 42 + 4 pcs. 179

33 ↪

98 ↪

Radar IV

177 ↪

178 ↪

36 ↪

8 ↪

9 ↪

Ⓜ PE-D35

5 pcs. L39, L40, L53

29 ↪

34 ↪

35 ↪

57 ↪

97 ↪

20 ↪

S3, S4 5 pcs.

163 ↪

4 pcs. 163

16 ↪

5 pcs. L54

5 pcs. L39

59 ↪

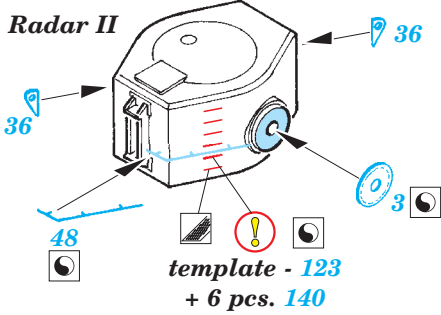
S2 ↪

S1 ↪

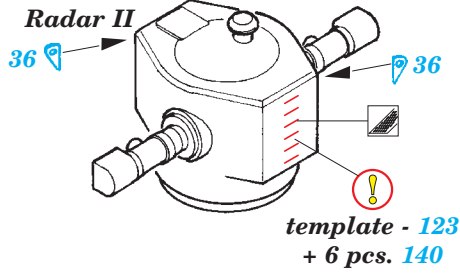
51 ↪

2 pcs.

**Radar II**

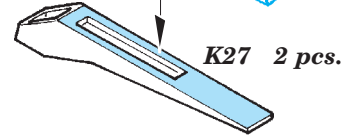
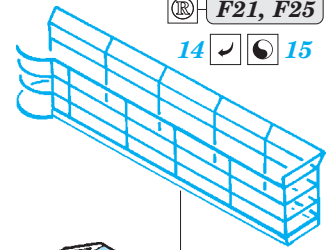


**Radar II**

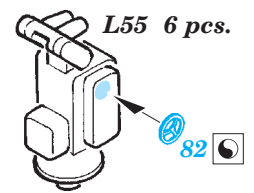
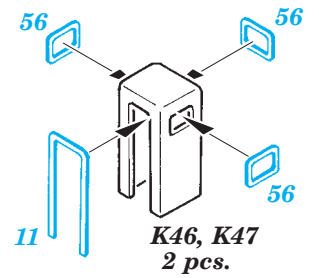
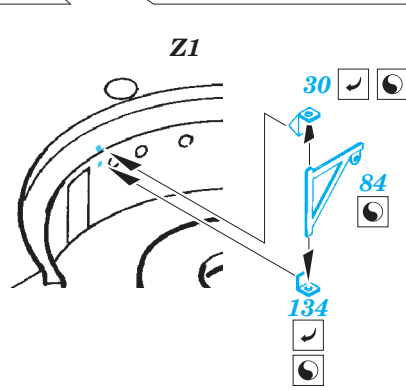
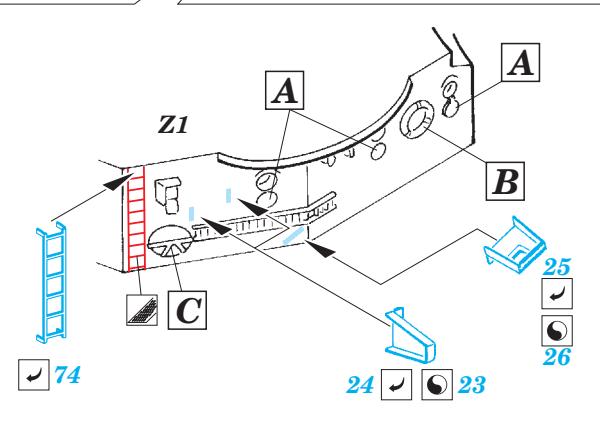
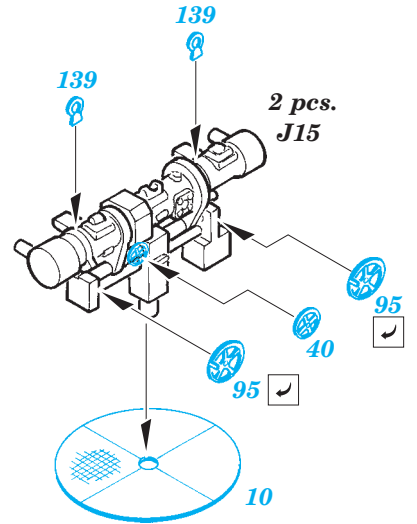
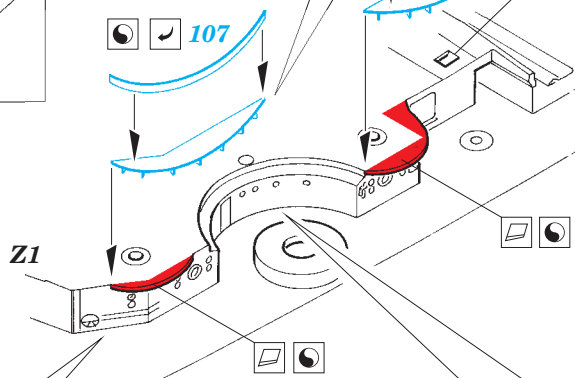
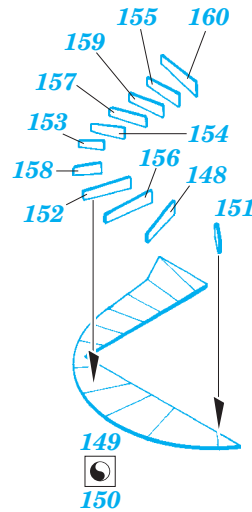
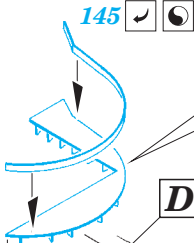
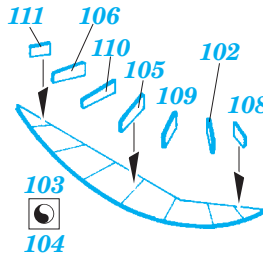
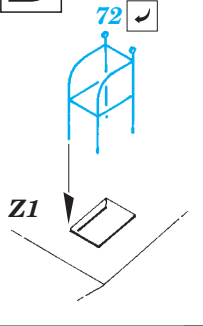


F21, F25

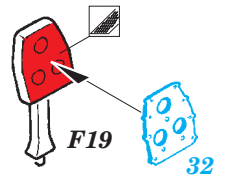
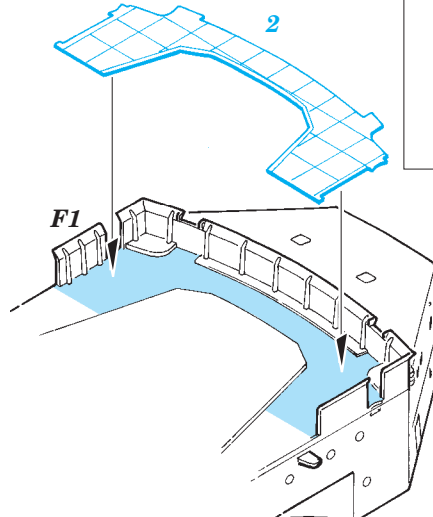
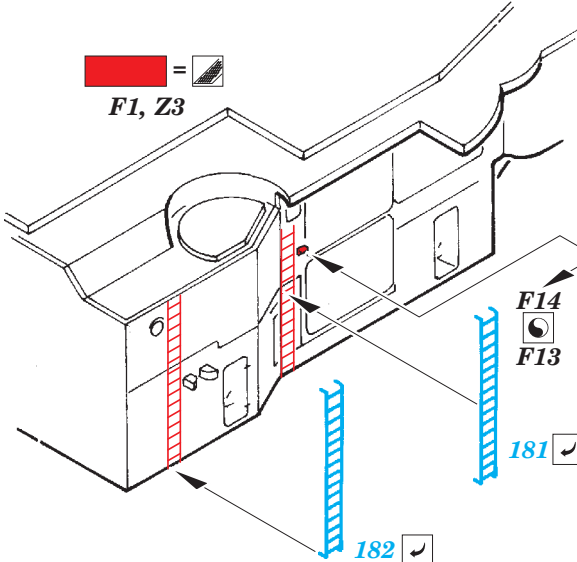
14 15



**D**



F1, Z3



32

