

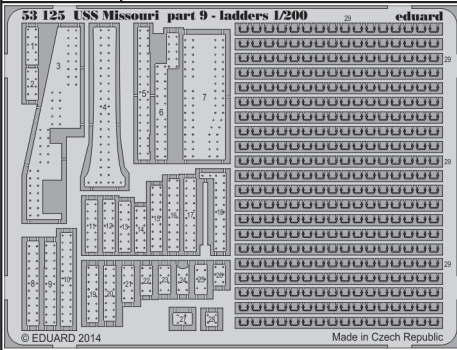


USS Missouri part 9 - ladders 1/200

eduard

53 125

1/200 scale detail set for TRUMPETER kit • sada detailů pro model 1/200 TRUMPETER



- APPLY EXPRESS MASK AND PAINT BEFORE GLUING
POUŽIT EXPRESS MASK NABARVIT PŘED SLEPENÍM
 - SYMMETRICAL ASSEMBLY
SYMETRICKÁ MONTÁŽ
 - REMOVE
ODSTRANIT
 - GRIND
OBROUSIT
 - DRILL HOLE
VRTAT OTVOR
 - BEND
OHNOUT
 - OPTION
VOLBA
 - REPLACE
NAHRADIT
- 1 COLORED ETCHED PARTS
LEPTANÉ BAREVNÉ DÍLY
- 1 ETCHED PARTS
LEPTANÉ NEBAREVNÉ DÍLY
- 1 ORIGINAL KIT PARTS
PŮVODNÍ DÍLY STAVEBNICE

ORIGINAL KIT PARTS
PŮVODNÍ DÍLY STAVEBNICE

PHOTO-ETCHED PARTS
LEPTANÉ DÍLY

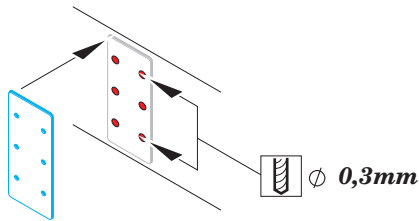
PARTS TO BE REMOVED
DÍLY K ODSTRANĚNÍ

FILL
TMELIT

FOR POSITION AND SHAPE SEE YOUR REFERENCES OF EXACT SHIP

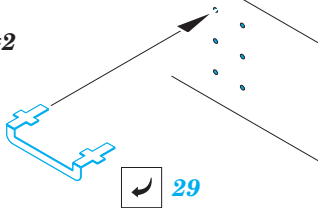
STEP #1

for
all templates 1 - 28

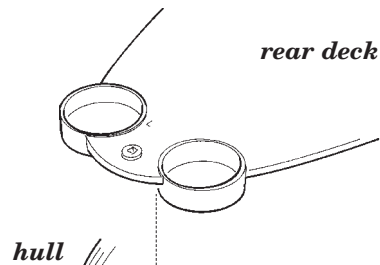


do not glue!!!

STEP #2



29



rear deck

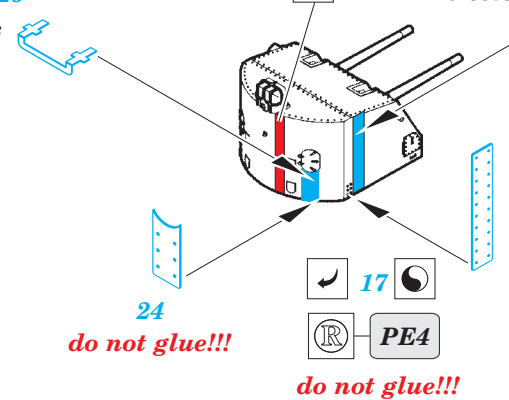
hull

4
do not glue!!!

29
23pcs

29
3pcs

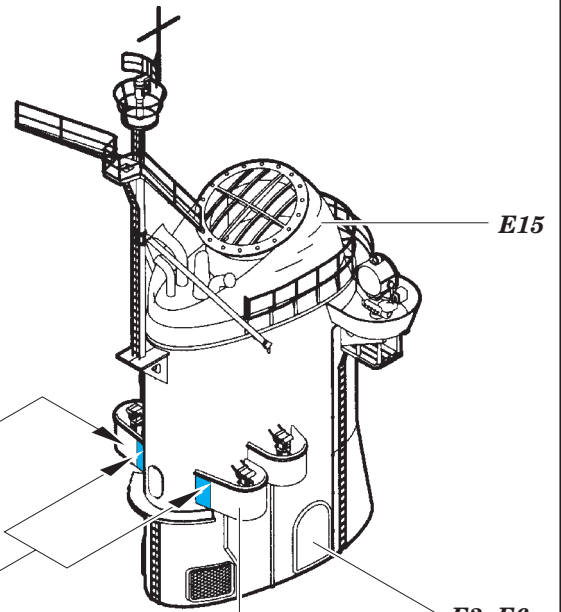
N5, N7
10 sets



24
do not glue!!!

do not glue!!!

29
10pcs



E15

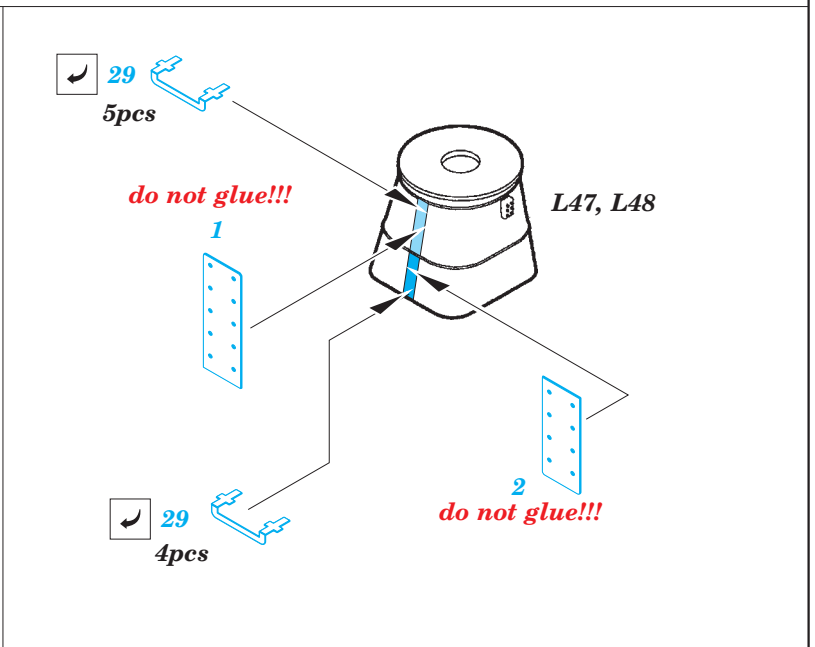
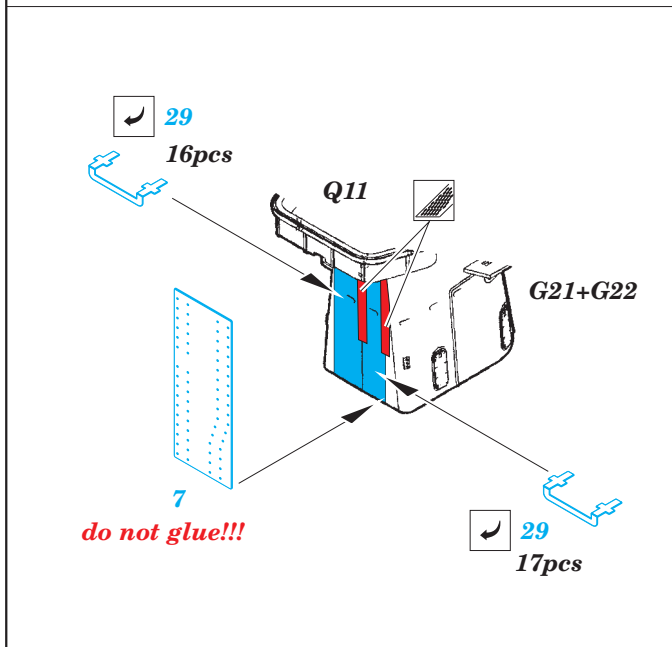
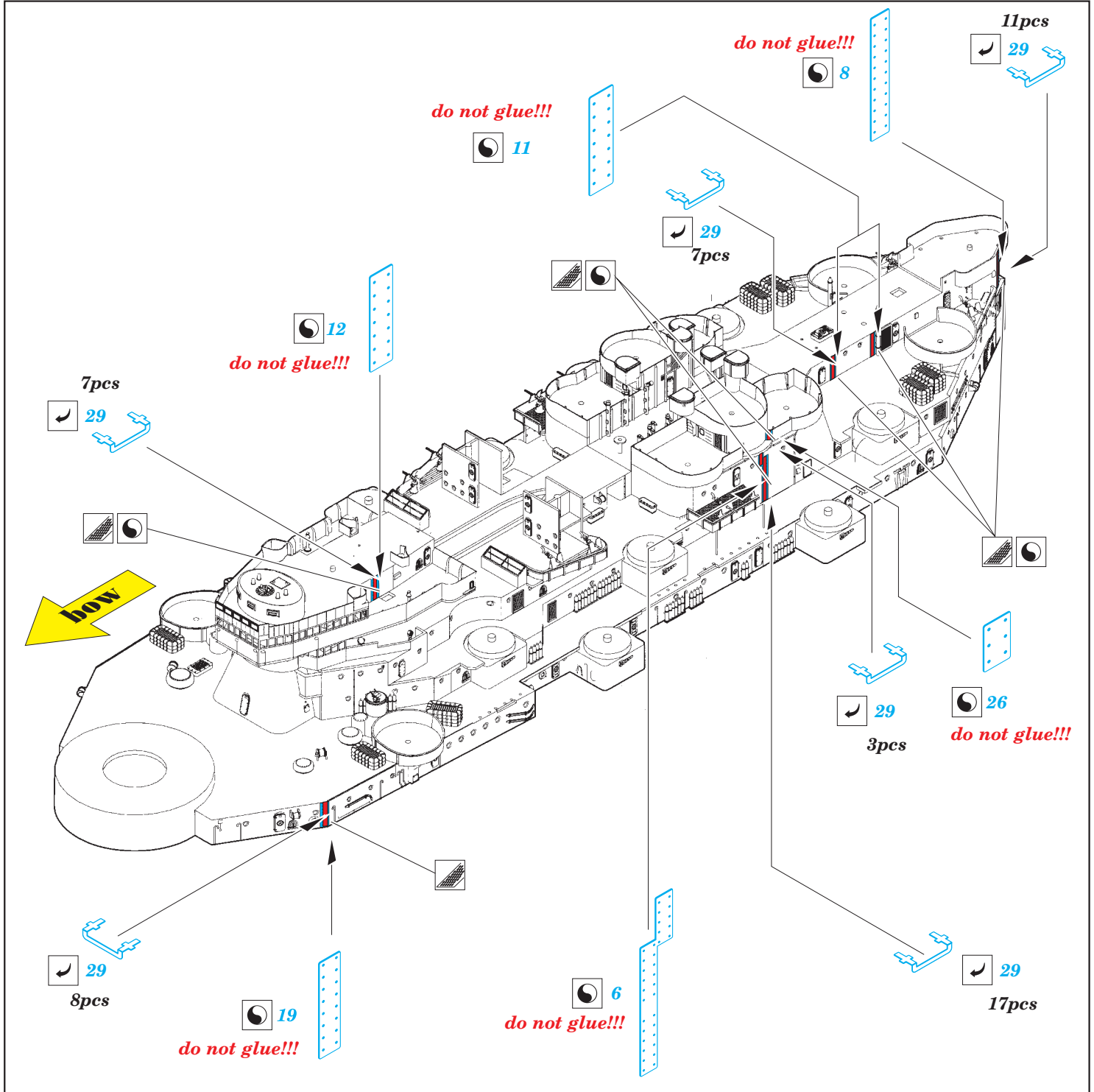
E3+E6

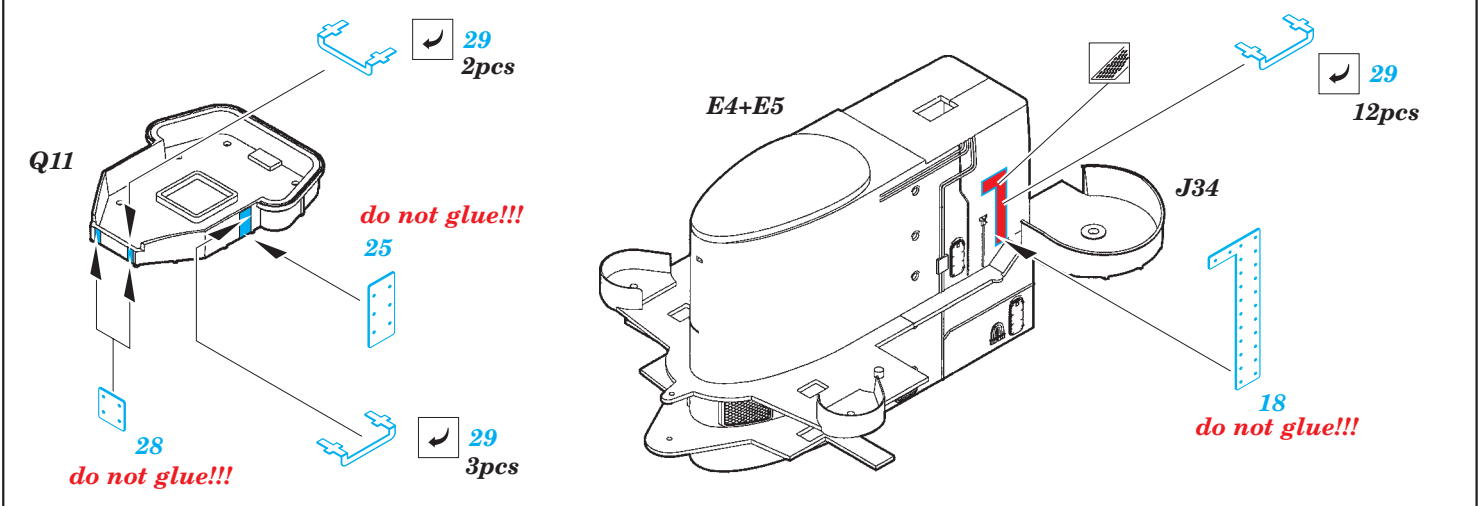
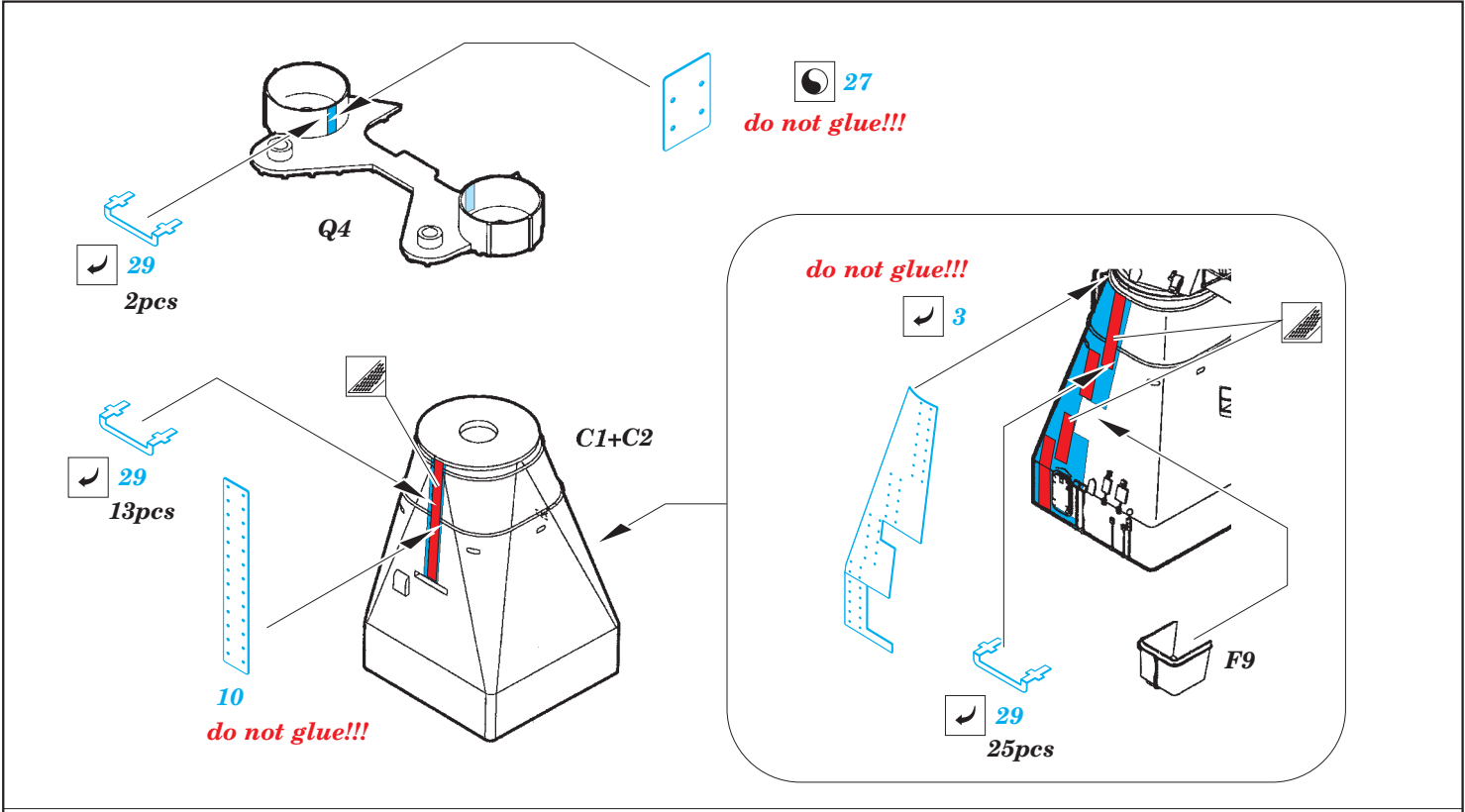
Q16 Q15

23
do not glue!!!

∅0,3mm

29
4pcs





For further detail sets look for eduard 53 124 USS Missouri part8 - radars 1/200 (not included in this set)

