

PZL P-11c

Rumuńskie Siły Powietrzne

Rumanian Air Force



Cat. no. 48103

Inż. Zygmunt Puławski zaprojektował w Państwowych Zakładach Lotniczych w Warszawie samolot myśliwski PZL P11, jako odmianę samolotu PZL P6 o większej mocy silnika i wyższych osiągach. Pierwszy prototyp P11 został oblatany w sierpniu 1931 r. już po śmierci konstruktora. Dalszym rozwojem technicznym samolotu zajął się inż. Wsiewołod Jakimiuk. Gdy w 1933 r. Rumunia zamówiła P11, w 1933 r. zbudowano na jej zamówienie 50 P11b, a w 1935 r. dla polskiego lotnictwa 50 P11a. W 1934 r. został oblatany prototyp ulepszonej wersji, oznaczonej P11c, która otrzymała zmodyfikowane usterzenie pionowe, długą owiewkę za kabiną pilota oraz silnik o większej mocy. W latach 1935-1936 dostarczono 175 P11c dla polskiego lotnictwa. Podczas wojny we wrześniu 1939 r. polscy piloci walczący na 150 P11 stracili około 97 samolotów niemieckich i 3 sowieckie. Wg ustaleń J. B. Cynka, najwięcej zestrzeleń - 4 - miał ppor. Stanisław Skalski, następnie po 3: ppor. Hieronim Dudwał, ppor. Włodzimierz Giedymin, por. Wojciech Januszewicz, kpt. Tadeusz Rolski i ppor. Stefan Wapniarek. Pierwszy w walce zginął kpt. Mieczysław Medwecki. We wrześniu 1939 r. 43 PZL P11 przeleciały do Rumunii (w tym 33 P11c i 10 P11a), jeden P11c do ZSRR, jeden P11a na Węgry i jeden P11a na Łotwę. Jeden P11c zdobyty przez Niemców znalazł się w zbiorach berlińskiego Muzeum Lotnictwa i obecnie znajduje się w Muzeum Lotnictwa Polskiego w Krakowie. Rumuńskie lotnictwo wojskowe używało 50 P11b, 10 P11a, 33 P11c i 80. P11f (wersja budowana na licencji w Rumunii) - razem 173 P11. PZL P11c jest najbardziej zasłużonym polskim samolotem myśliwskim, choć na świecie bardziej jest znana jego odmiana eksportowa PZL P24. P11 był pierwszym walczącym samolotem myśliwskim koalicji antyhitlerowskiej.

Opis techniczny

Jednomiejscowy samolot myśliwski metalowej konstrukcji. Kabina otwarta. Przd kadłuba kratownicowy kryty blachą duralową, tył półskorupowy. Płat o kształcie mewim („puławskiego”, „polski”) w widoku z przodu, dwudźwigarowy, podparty zastrzałami. Podwozie stałe, nożycowe. Uzbrojenie: 2 k.m. 7,9 mm po bokach kadłuba, 2 k.m. 7,9 mm w skrzydłach; 4 bomby (wersja „radio” 2) po 12,5 kg pod skrzydłami. Silnik chłodzony powietrzem Polskich Zakładów Skoda - Bristol Mercury V S2 o mocy 600 KM. Śmigło dwułopatowe drewniane o średnicy 2,6 m. Zbiornik na 320 l paliwa. Przelotowe zużycie paliwa 155 l/h.

Dane Techniczne

Rozpiętość	10,72 m	Prędkość maks.	375 km/h
Długość	7,55 m	Prędkość przelot.	250 km/h
Wysokość	2,75 m	Prędkość min.	110 km/h
Powierzchnia nośna	17,9 m ²	Wznoszenie	12,4 m/s
Masa własna	1147 kg	Pułap	8040 m
Masa użyteczna	503 kg	Zasięg	600 km
Masa całkowita	1650 kg	Rozbieg	100 m

Mr Zygmunt Puławski of the National Aircraft Works in Warsaw, developed the PZL P11 fighter as a more powerful derivative of the PZL P6. The first prototype P11 was flown in August 1931, by which time the designer had been killed in a flying accident. Further development was entrusted to Wsiewołod Jakimiuk. In 1933 Rumania ordered the P11, and in 1933 fifty P11b aircraft were built. In 1935 fifty of the P11a were built for the Polish AF. In 1934 the prototype of the improved P11c was first flown. This differed in having a more powerful engine, modified fin and a long fairing aft of the cockpit. During 1935-1936 175 P11c fighters were delivered to the Polish AF. During September 1939 Polish pilots, who flew some 150 P11's, shot down about 100 German aircraft and a few Soviet ones. According to research of Mr J. B. Cynk, 2/Lt. Stanisław Skalski was the top-scorer with 4 kills, while 2/Lt. Hieronim Dudwał, 2/Lt. Włodzimierz Giedymin, Lt. Wojciech Januszewicz, Capt. Tadeusz Rolski, and 2/Lt. Stefan Wapniarek shot down 3 each. Capt. Mieczysław Medwecki was the first P11 pilot killed in combat. In September 1939 forty three PZL P11 fighters flew over to Rumania (including 33 P11c and 10 P11a aircraft), one P11c to the USSR, one P11a to Hungary, and one P11a to Latvia. One P11c captured by the Germans was displayed at the Aviation Museum in Berlin, and is currently owned by the Polish Aviation Museum in Cracow. The Rumanian AF used 50 P11b, 10 P11a, 33 P11c and 80. P11f aircraft (the latter being licence-built in Rumania), a total of 173 P11 fighters.

The PZL P11c is the most distinguished Polish fighter, although its development exports variant, the PZL P24, was better known abroad. The P11 also had the distinction of being the first Allied fighter of WW2.

Technical description

Single-seat fighter of all metal construction. Open cockpit. Forward fuselage: trusswork, covered with duralumin panels, rear fuselage monocoque. Gull-wing arrangement (also known as Puławski's, or Polish wing), two-spar, with struts. Fixed undercarriage, with scissor type twin legs. Armament: two 7.9 mm machine guns in sides of the fuselage, plus optionally two 7.9 mm guns in wings; four (two in the radio-equipped version) 12.5 kg bombs under wings. Air-cooled 600 hp Polish Skoda - Bristol Mercury V S2 radial engine. 2.6 m two-bladed wooden propeller. Tank for 320 litres of fuel. Cruising fuel consumption 155 l/h.

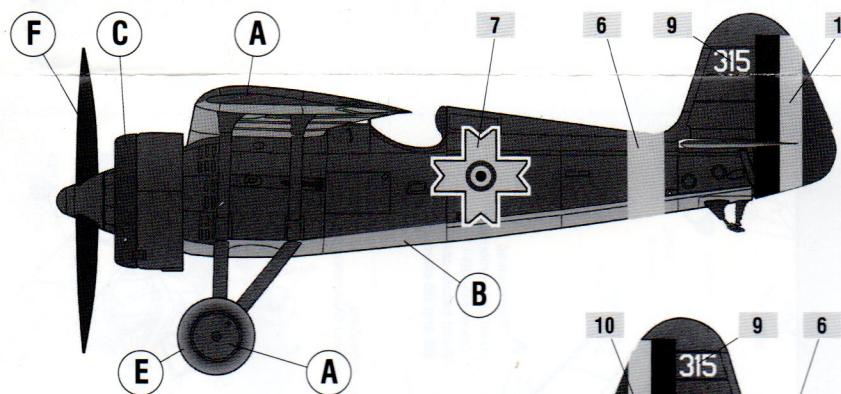
Specification

Wing span	10,72 m	Maximum speed	375 km/h
Length	7,55 m	Cruising speed	250 km/h
Height	2,75 m	Minimum speed	110 km/h
Wing area	17,9 m ²	Rate of climb	12,4 m/s
Empty weight	1,147 kg	Ceiling	8,040 m
Useful load	503 kg	Range	600 km
All-up weight	1,650 kg	Take-off run	100 m

Andrzej Glass

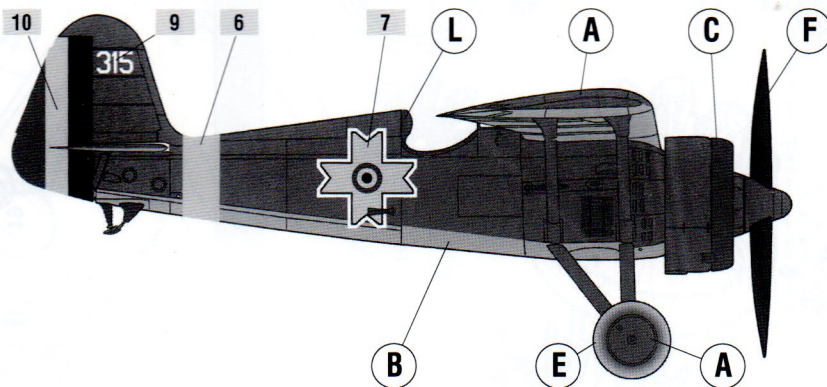
PRZYKŁADY MALOWAŃ / CAMOUFLAGE

opracował / research: Piotr Mrozowski



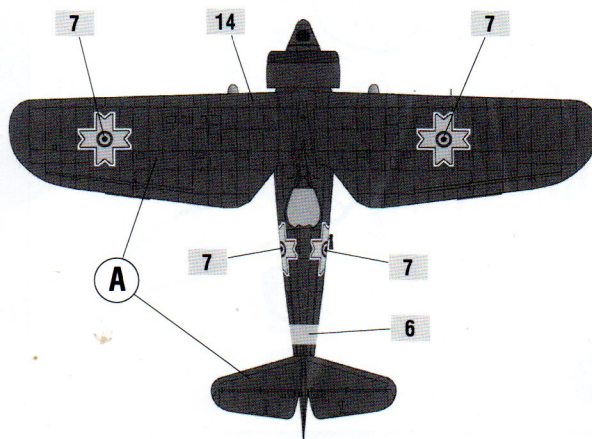
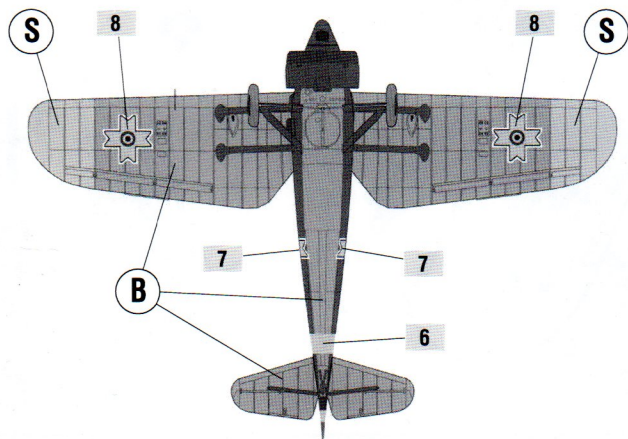
PZL P.11c nr 315. Uzbrojenie 2 karabiny maszynowe (skrzydła późnej serii). 49 Eskadra Myśliwska, lotnisko Bukareszt-Baneasa, 1942 rok, Rumuńskie Siły Powietrzne.

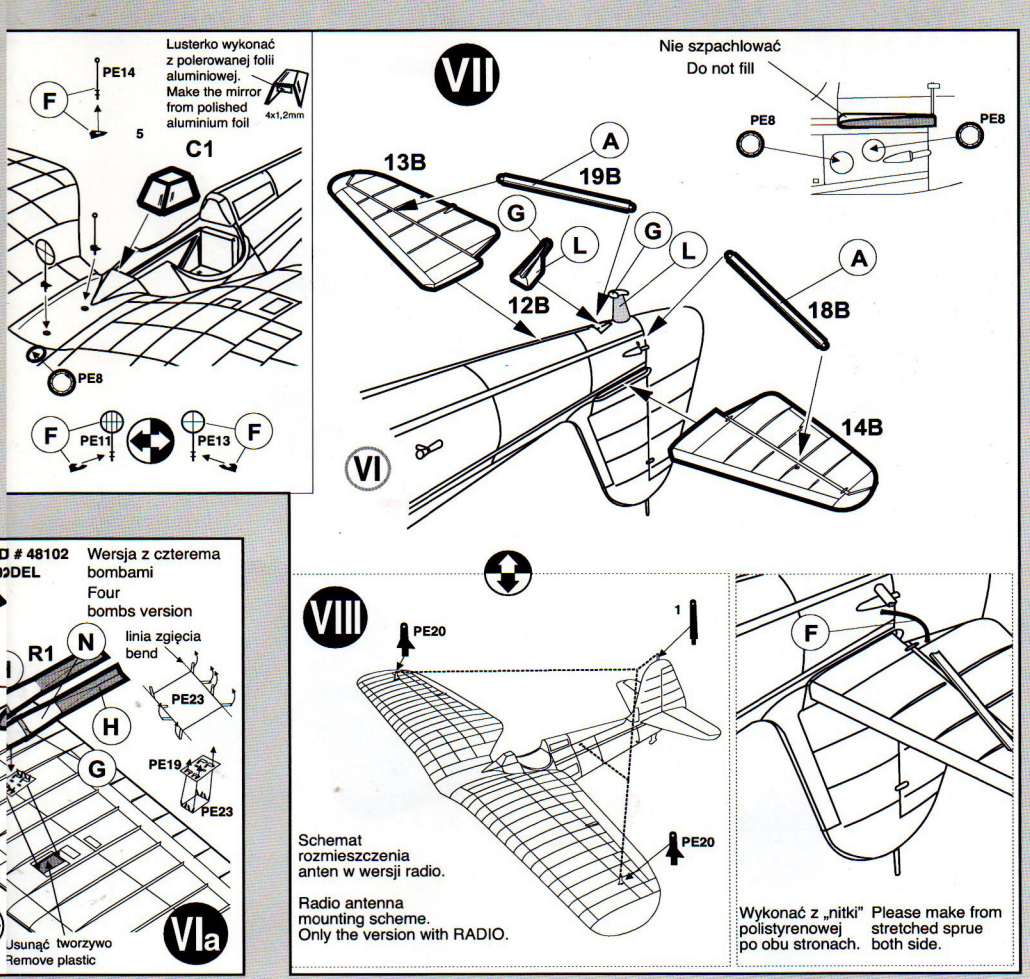
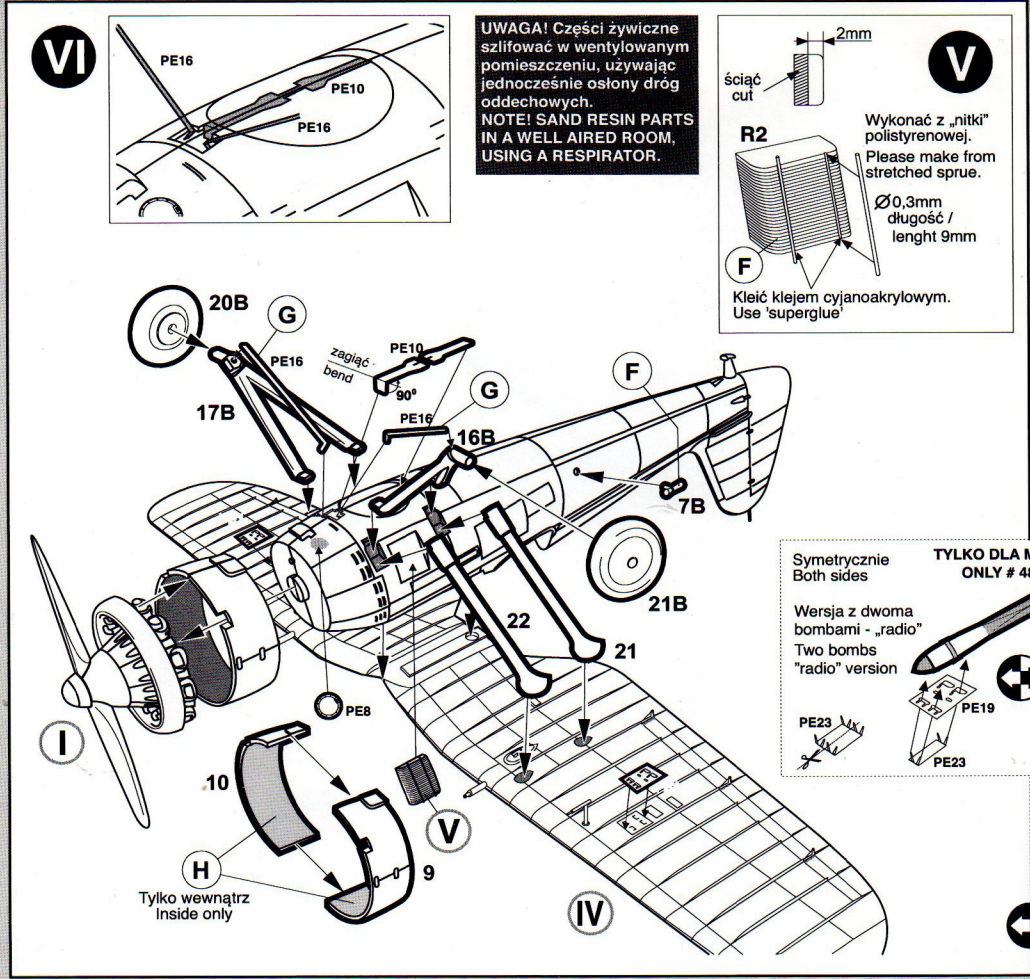
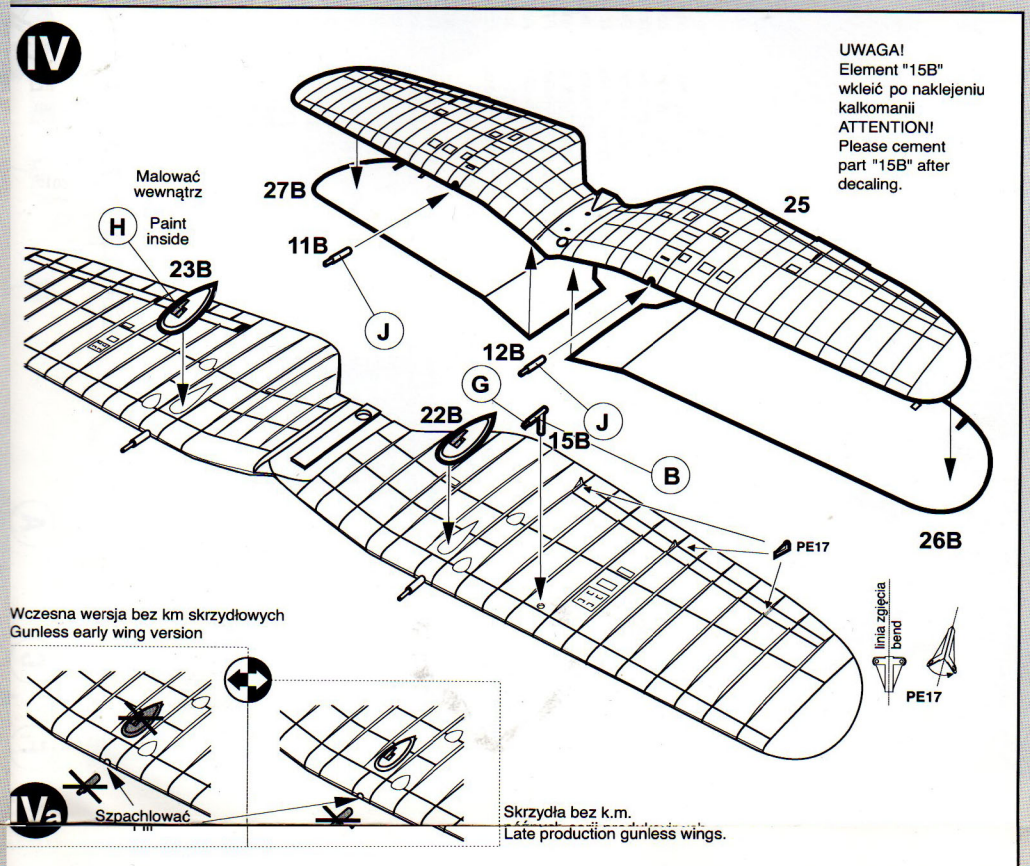
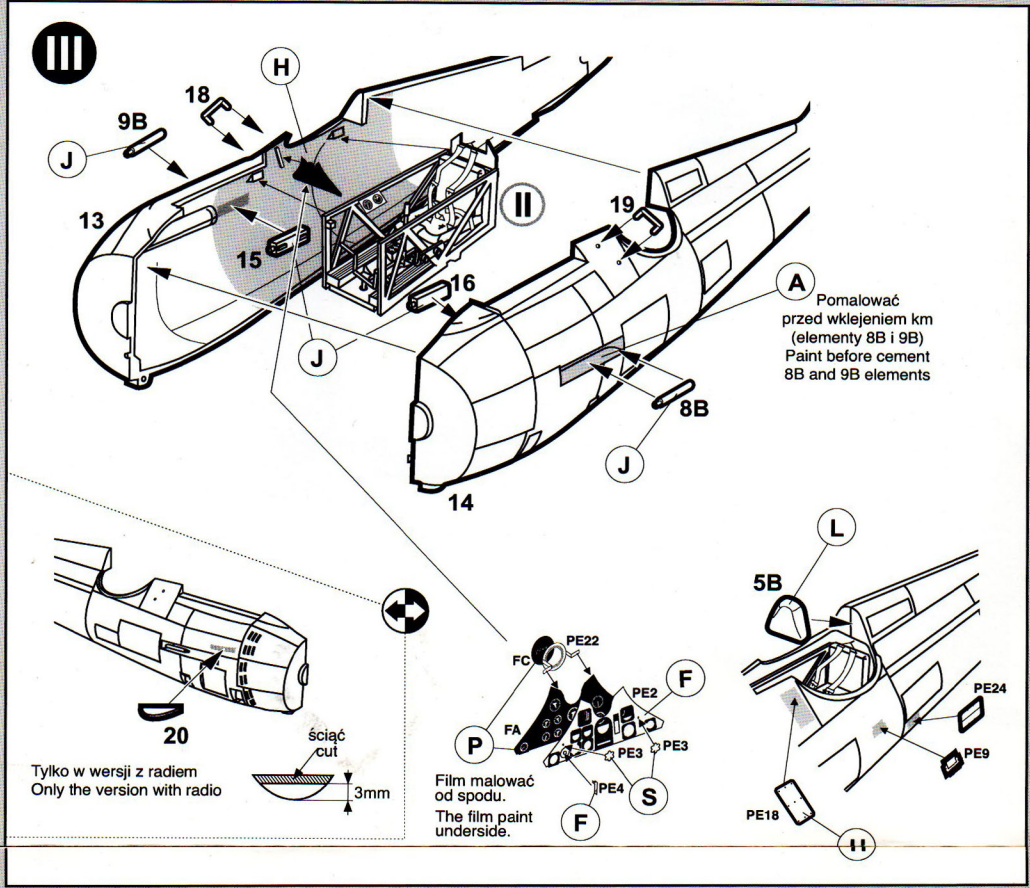
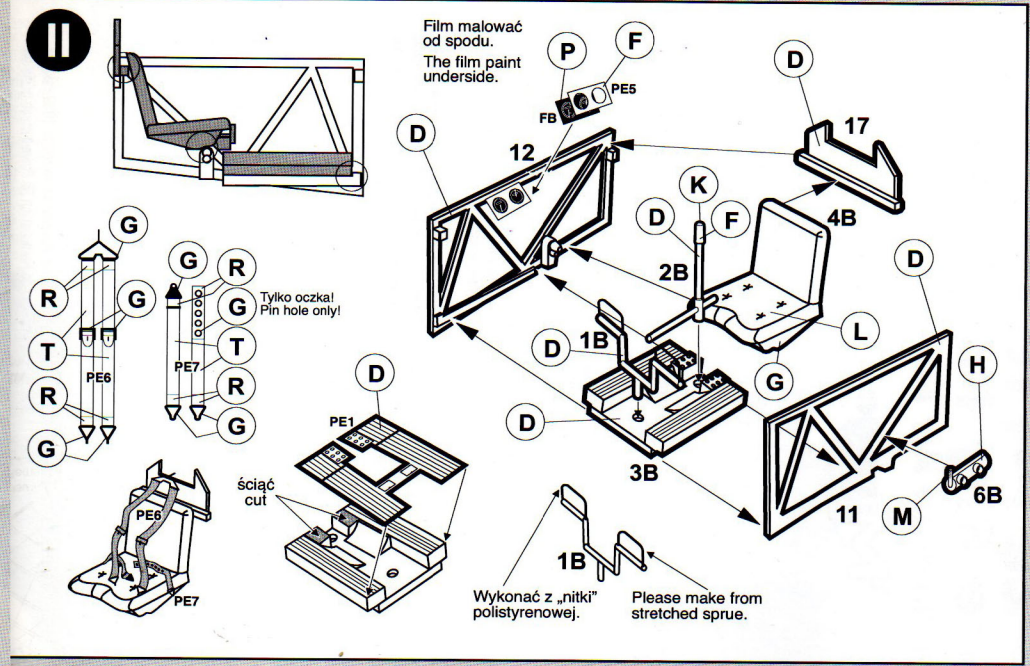
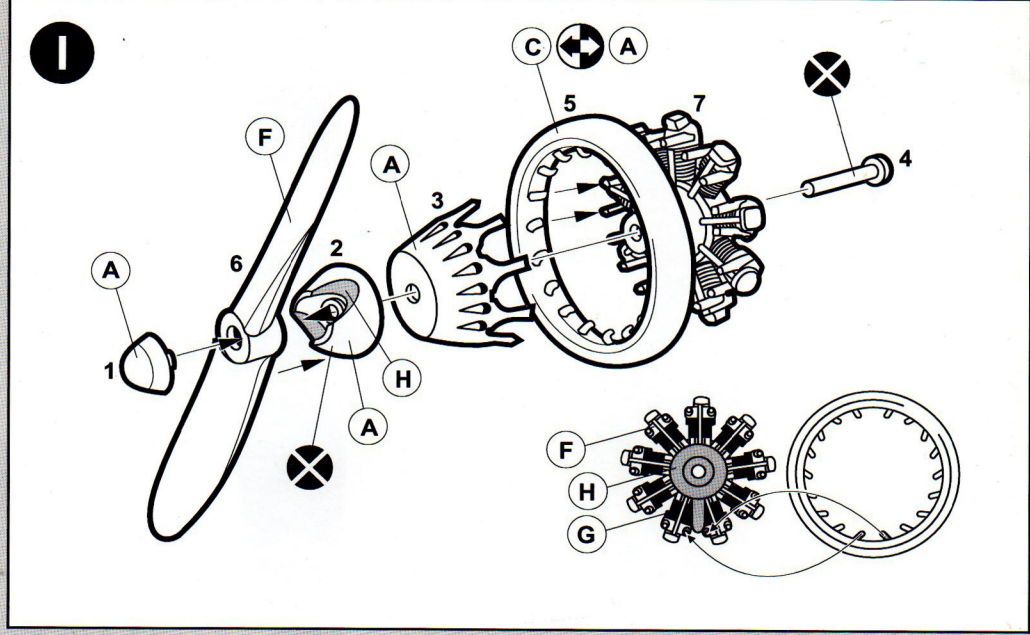
PZL P.11c no. 315. Armament: 2 machine guns (late production wings). Escadrille 49, Bucharest-Baneasa aerodrome, 1942, Rumanian AF



Z wielu polskich samolotów, które schroniły się na terenie Rumunii we wrześniu 1939 roku, internowano około 33 PZL P11c. Płatowce te wcielono do Rumuńskich Sił Powietrznych gdzie służyły do końca wojny. Samoloty początkowo pozostawiono w polskim malowaniu ochronnym, nanosząc jedynie (dokładnie w miejsce polskich) znaki przynależności państwowej: Krzyże Michała oraz żółte pasy. Jak można zaobserwować na zdjęciach, polskie szachownice zamalowywano prawdopodobnie oryginalnymi farbami. Po pewnym czasie samoloty P11c zaczęto malować w kamuflażu dwu- i trójbarwnym, patrz: „ZALECANA LEKTURA” nr 6.

Among many Polish aircraft that found refuge in Rumania in September 1939, some 33 PZL P11c's were interned. These were then impressed into service with the Rumanian AF, where they continued to serve until the end of WW2. They were initially left in the Polish camouflage, only Rumanian national markings being applied exactly on top of Polish ones: Michael crosses and yellow bands. Photos suggest that Polish markings were probably overpainted with original paints. After a while Rumanian P11c started to be repainted in two- and three-tone schemes, see: "SUGGESTED READING" 6.





SYMBOLS

- 1** ZESPÓŁ W MONTAŻU SET IN MOUNTING
- 1** ZESPÓŁ WYKONANY MONTAŻEM MOUNTED SET
- X** NIE KLEIĆ DON'T CEMENT
- ↔** WARIANT(Y) WYKONANIA VERSION
- MALOWAĆ PRZED MONTAŻEM PAINT BEFORE MOUNTING
- A** KOLOR COLOUR
- H** NUMER KALKOMANII DECAL NUMBER

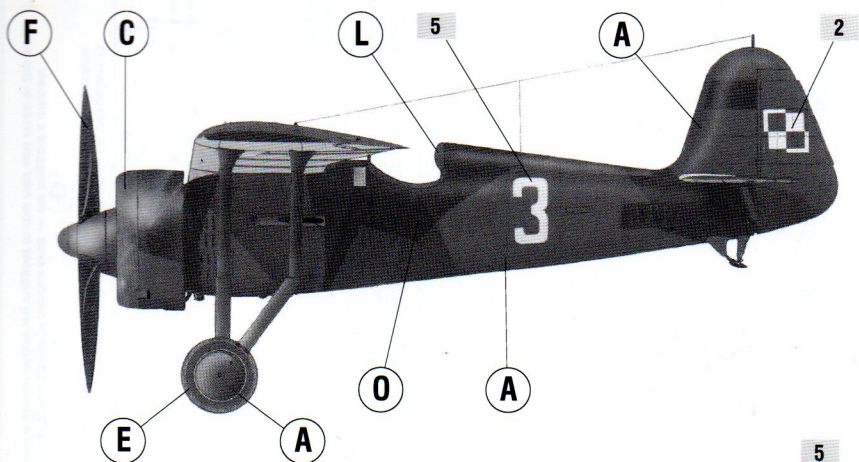
TABELA KOLORÓW INDEX OF COLOURS

Symbol	A	B	C	D	E	F	G	H	K	L	M	N	O	P	R	S	T	
Kolor	Khaki (polski wczesny) Khaki early Polish	Jasnoniebieski Light Blue	Rdzawo-czerwony Reddish brown	Srebrny Silver	Czarny kolor gumy Tyre Black	Czarny (kolor laki) Black semi-gloss	Stalowy Steel	Aluminium Aluminium	Stal okszana Gural	Czerwony Red	Kolor skóry Leather	Miedź Copper	Szary Grey	Oliwkowozielony Olive green	Żółty fluorescencyjny Fluorescent Yellow	Braź Brown	Żółty Yellow	Ciemno oliwkowy Dark Olive
Humbrol	-H142*	-H89/10%+H130/90%*	H133	H11	H112	H85	H27003	H27001	H2	H19	H10	H12	H145	H179	H204	H62	H154	H117
Vallejo	873	906	982	997	866	855+522	864	521		908	872+510	999	905	924	730	843	953	890

UWAGA! POWIERZCHNIA MODELU SKŁADA SIĘ Z WIELU FALISTYCH ELEMENTÓW, MOŻE TO OSŁABIĆ PRZYLEGANIE KALKOMANII. ABY KALKOMANIE DOKŁADNIE WNIKNĘŁY W RYFLOWANE POWIERZCHNIE PROSIMY UŻYĆ PREPARATÓW ZMIĘKZAJĄCYCH. NOTE: THE MODEL INCLUDES MANY CORRUGATED SURFACES. THIS CAN AFFECT DECAL ADHESION. IN ORDER TO ENSURE PROPER APPLICATION OF THE DECALS TO THE CORRUGATED SURFACES, USE DECAL SETTING SOLUTIONS, PLEASE.

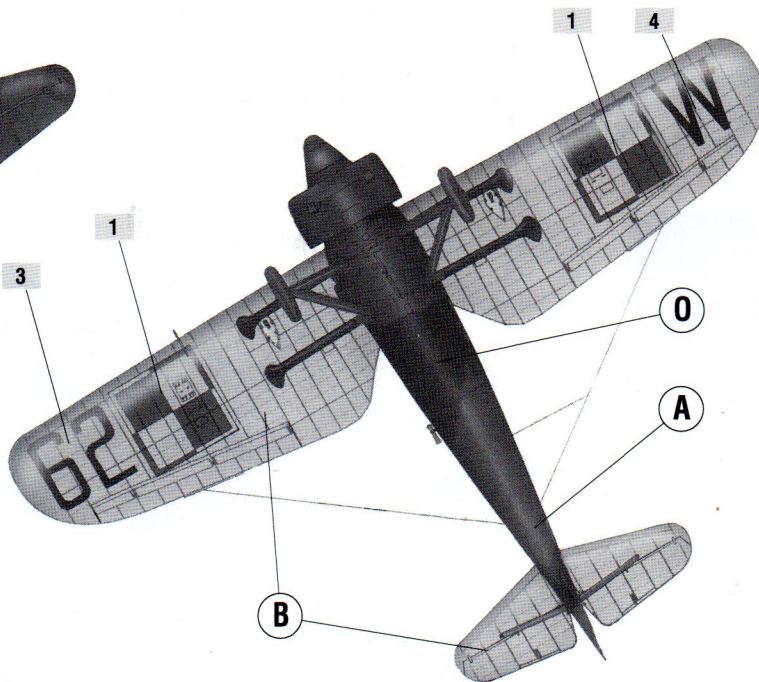
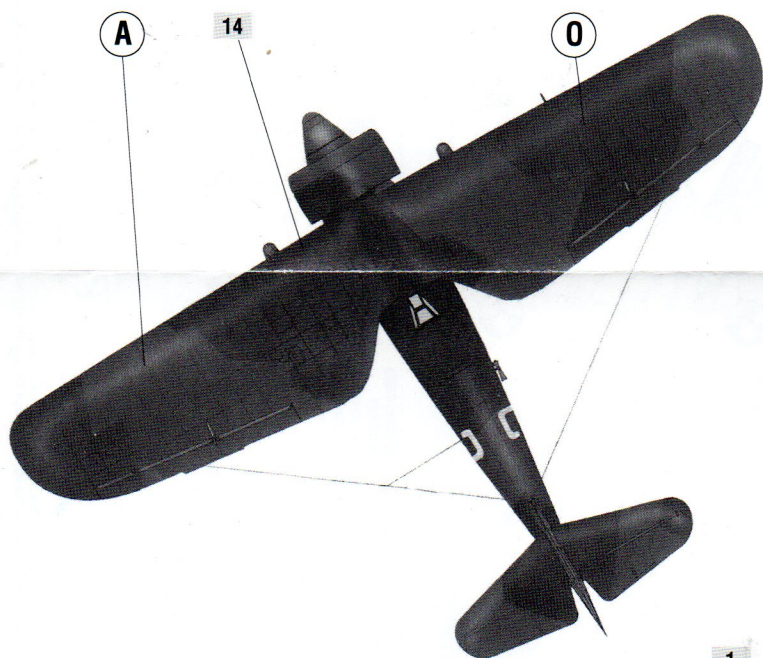
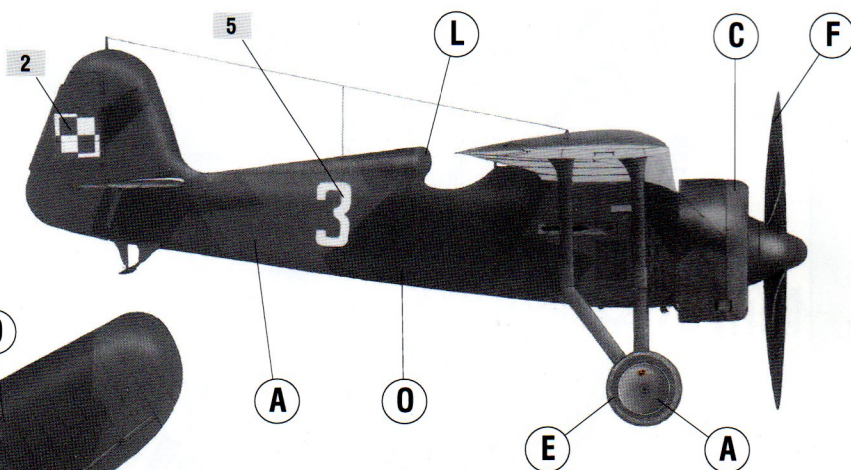
* Kolor zbliżony. Podczas prac remontowych (jak podaje Aero-plan 1/95) przy PZL P11c nr 8.63 znajdującego się w Muzeum Lotnictwa Polskiego w Krakowie, odkryto następujące kolory: khaki spławiony FS30118 — proponujemy do tego koloru użyć farby H142; oraz khaki FS 30108/20122 w zakamarkach — do odtworzenia tego koloru proponujemy mieszankę H142/ok. 92% + H163/ok. 8%. Zaawansowanym modelarzom proponujemy użyć jako wstępne malowanie modelu tzw. Pre-shading, następnie zasadnicze malowanie wykonać kolorem jaśniejszym. MIRAGE HOBBY

* Approximate colour. Restoration work on the PZL P11c 8.63 of the Polish Aviation Museum in Cracow (as described in Aero-plan 1/95) revealed the following colours: faded khaki FS30118 — we suggest to use the H142; and khaki FS 30108/20122 in hidden area — we suggest a mixture of ca. 92% H142 plus + ca. 8% H163. Advanced modellers can use the darker shade for pre-shading, followed by the lighter colour for general final painting. The light-blue colour revealed during restoration was FS35526. In order to obtain a similar shade we suggest to mix H89 and H130 in the same proportion as quoted in the table above. MIRAGE HOBBY



PZL P.11c nr 3 (nr ew. być może 8.24) Wersja „radio”, uzbrojenie 2 karabiny maszynowe (skrzydła późnej serii). Brygada Pościgowa, wrzesień 1939. Samolot w nietypowym laciącym, wciąż zagadkowym kamuflażu. Istnieje prawdopodobieństwo, że jest to jeden z trzech samolotów P.11, na których testowano w Instytucie Technicznym Lotnictwa (ITL) różne typy kamuflaży. Najbardziej efektywny miał zastąpić stare rodzaje maskowania. Niestety, jest tylko znana jedna wzmianka na ten temat, opublikowana przed laty w „Skrzydlatej Polsce”. W czasie trwania Kampanii Wrześniowej myśliwiec przydzielono do Brygady Pościgowej. Zestrzelony samolot w okolicach Pułtuska zdobyli Niemcy.

PZL P.11c code no. 3 (s/n possibly 8.24). Radio-equipped version, armament: 2 machine guns (late production wings). Pursuit Brigade, September 1939. The aeroplane wore non-standard camouflage scheme that is still mysterious. It is possible that this is one of three P.11 aircraft used by the Aircraft Technology Institute to test various camouflage styles. The most effective pattern was going to replace older schemes. Unfortunately, there is only one known mention of this, published some time ago in “Skrzydlatej Polsce” magazine. During the 1939 campaign the aeroplane was allocated to the Pursuit Brigade. It was shot down and captured at Pułtusk by the Germans.



ZALECANA LEKTURA / SUGGESTED READING:

1. POLSKIE LOTNICTWO MYŚLIWISKE W BOJU WRZEŚNIOWYM
Jerzy B. Cynk, AJ-Press, 2000 - *Historia, fotografie / Narrative, photos.*
2. SAMOLOTY MYŚLIWISKE WRZEŚNIA 1939.
K. Cieślak, W. Gawrych, A. Glass, NOT-Sigma, 1987 - *Instrukcje fabryczne płatowca / Factory manuals.*
3. MODEL HOBBY (14) 4/2002 . „4” z jaskółką
W. Matusiak, W. Szewczyk. Mirage Hobby, 2002 - *Historia, plany nowej generacji do PZL P.11c / Narrative, new generation scale drawings.*
4. MODEL HOBBY (13) 3/2002 . „Zagadka samolotu Skalskiego”
F. X. Grabowski. Mirage Hobby, 2002 - *Historia / Narrative.*
5. BWK 2, WRZEŚNIOWE STRATY 1939 - POLSKIE SAMOLOTY CZ. I.
A. Glass. Mirage Hobby, 2001 - *Historia, fotografie / Narrative, photos.*
6. PZL P.11 - Monografie Lotnicze cz. II i II (nr 36 i 37)
A. Glass, T. Kopański, T. Makowski. AJ-Press 1997 - *Historia, szczegółowe zdjęcia płatowca, zdjęcia P.11 z Rumunii opis malowania. / Narrative, detailed photos, camouflage and markings.*
7. MODELMANIA nr 2 - PZL P.11c.
AJ-Press 1998 - *Szczegółowe zdjęcia płatowca 8.63 będącego w zbiorach Muzeum Lotnictwa Polskiego w Krakowie / Detailed photos of the surviving P.11c.*

FIRMA MIRAGE HOBBY PRAGNIE SERDECZNIE PODZIĘKOWAĆ PANU PUŁKOWNIKOWI PILOTOWI TADEUSZOWI SAWICZOWI ZA CENNE INFORMACJE DOTYCZĄCE SAMOLOTÓW P.11 1 PUŁKU LOTNICZEGO, A TAKŻE PANOM: ANDRZEJOWI GLASSOWI, TOMASZOWI KOPAŃSKIEMU, WOJTKOWI MATUSIAKOWI I ANATOLOWI OŁAKOWI.