

NÁVOD / INSTRUCTION

Breda Ba.65 A-80 "Monoposto"

SH48053**1/48**

CZ - Historie

V září 1935 zalétal Ing. A. Colombo prototyp letounu Breda Ba.65. Konstruktéři firmy Breda navázali na předchozí konstrukci Ba.64. Na rozdíl od smíšené konstrukce Ba.64 byl nový letoun až na plátěný potah části pohyblivých ploch důsledně celokovový. Stroj poháněl motor Gnome-Rhone K14, vyráběný v Itálii v licenci.

Regia Aeronautica po vyzkoušení jedno i dvoumístné varianty přijala nové stroje do výzbroje. Dle firmy Breda měly Ba.65 zvládat průzkum, horizontální i střemhlavé bombardování, bitevní útoky i stíhání.

Nové stroje Regia Aeronautica vyzkoušela ve Španělské občanské válce. Do bojů nasadila dvanáct strojů, později doplněných o čtyři další stroje s motory K-14 a šest nových verze Ba.65A-80 s motory Fiat A.80.

Tato verze byla vyvinuta částečně na základě zkušeností ze Španělska. Ve Španělsku byly Bredy hodnoceny celkově kladně, s výhradou k náročnosti a složitosti draku. Zbylé stroje včetně šesti Ba.65A-80 převzalo frankistické letectvo a používalo je až do konce čtyřicátých let. Výroba dále pokračovala pouze verzí Ba.65A.80, i když původní motory G-R K14 byly spolehlivější.

Do vypuknutí války Bredy obdrželo několik jednotek Regia Aeronautica (Itálie vstoupila do války až v roce 1940), od některých byly posléze stahovány na základě rozkazů maršála I. Balba kvůli nespolehlivosti motorů. Na začátku války v Africe byla potřeba bitevních strojů tak velká, že stahované Bredy byly vráceny jednotkám a urychleně nasazovány do bojů. S vypětím sil se dařilo udržovat alespoň část strojů letuschopnou a schopnou nasazení. Bredy Ba.65 bojovaly v Africe až do ledna 1941, kdy při Wavelově ofenzivě byly všechny Bredy Ba.65 v Africe zničeny. Zbylé stroje byly v Itálii, po montáži brzdících štítů, používány k výcviku střemhlavého bombardování.

Bredy Ba.65 byly i exportovány, zakoupilo je Chile, Irák a Portugalsko odebraly dvoumístné stroje.

Rozpětí: 11,90 m, délka: 9,99 m, max. rychlost: 420 km/h, dostup: 7900 m, dolet: 544 km

EN - History

The prototype of Breda Ba.65 was test flown in September 1935 by Ing A. Colombo. Breda Co. designers followed up with Ba.64 design. New Ba.65 was unlike the mixed structure of Ba.64 fully metal covered except the fabric covering of control surfaces. It was powered by Gnome-Rhone K14 engine license produced in Italy.

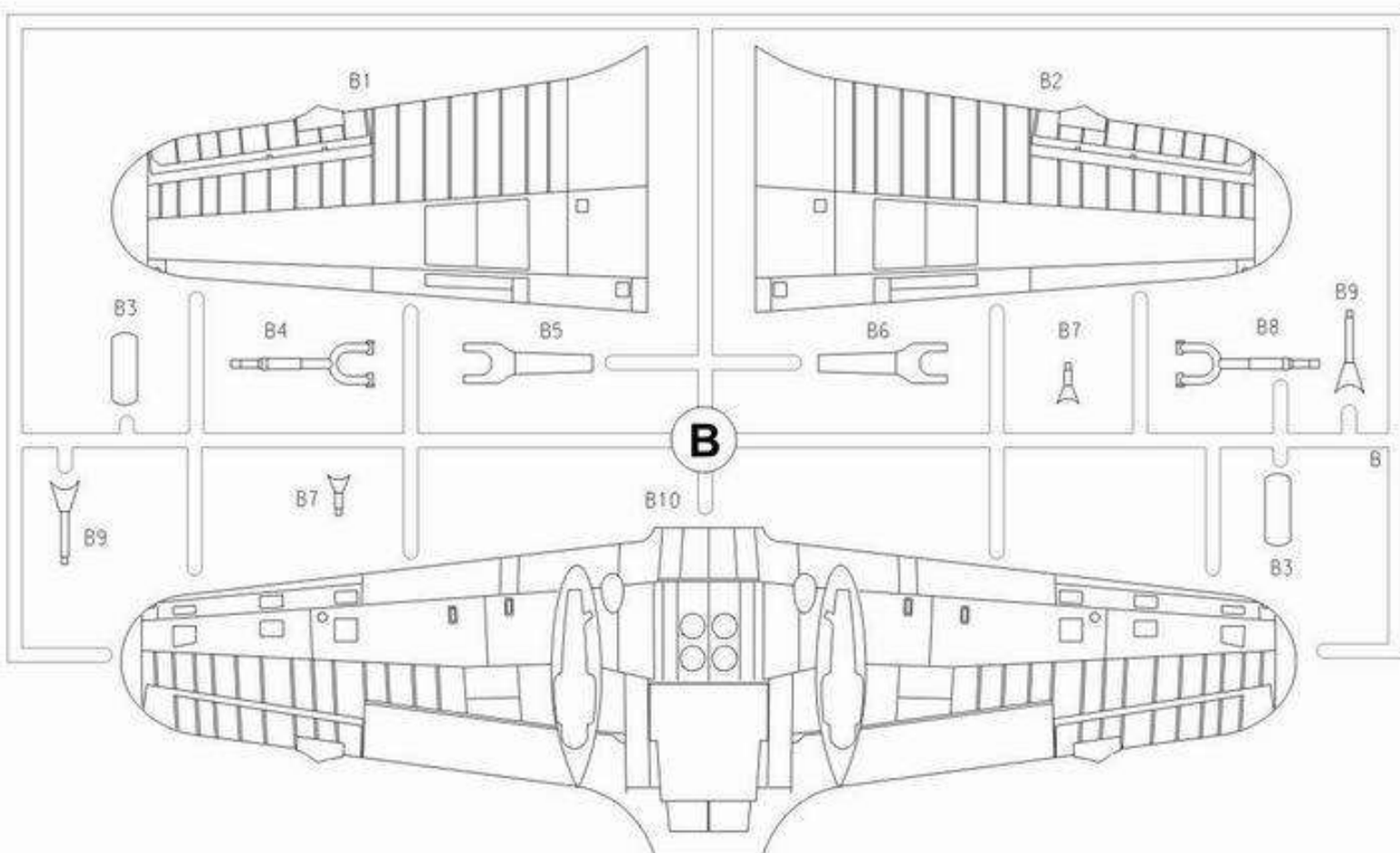
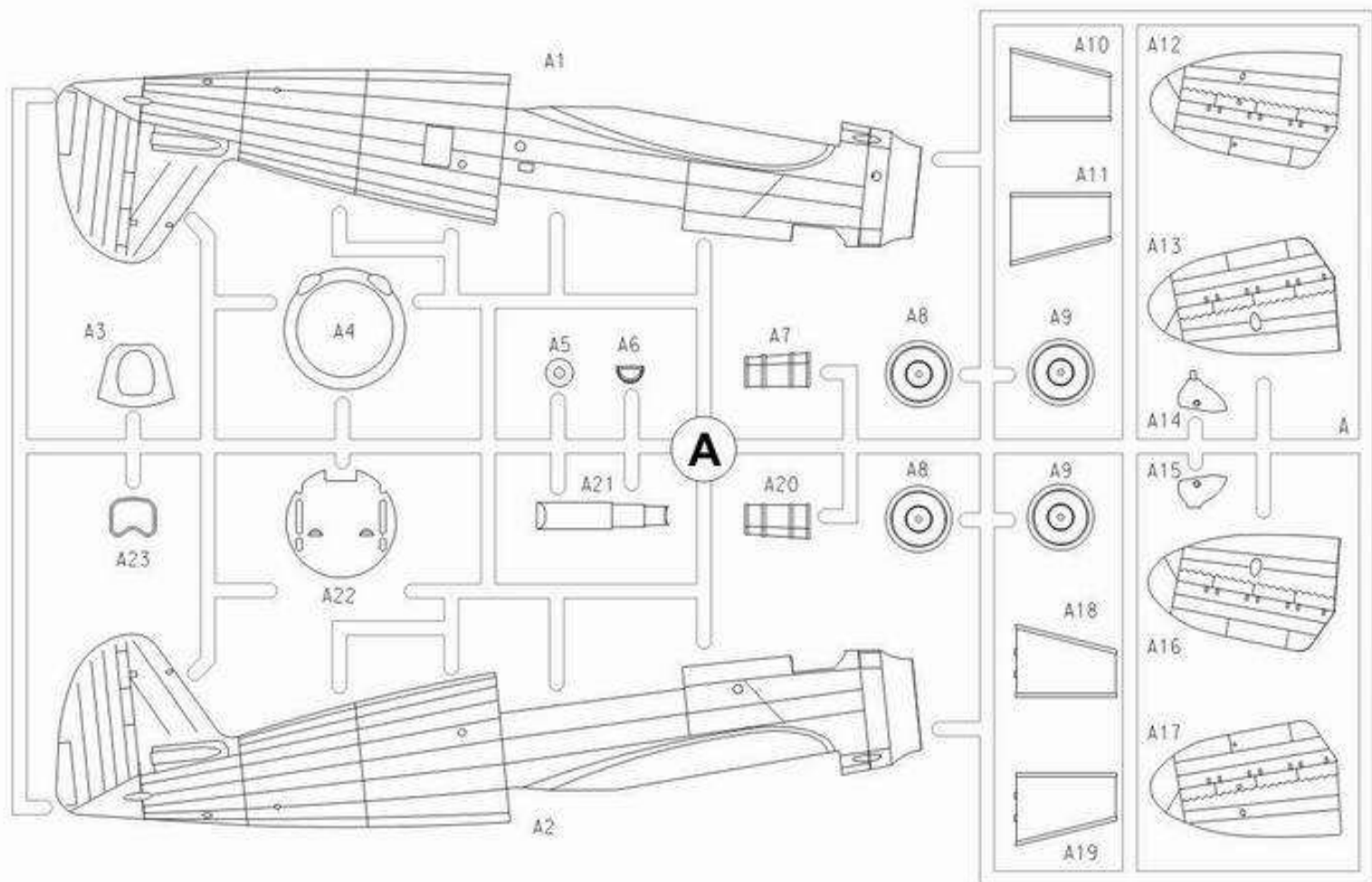
The aircraft was accepted by Regia Aeronautica after successful trials of both single and double seater versions. According to Breda Co. specifications, the aircraft should be capable of reconnaissance, horizontal and dive bombing, ground attacks and fighter roles.

New Regia Aeronautica's machines were tested during Spanish Civil War. Twelve machines were deployed to combat, later completed by another four machines of K-14 version and six new Ba.65 A-80 machines powered by Fiat A.80 engines. The latter version was developed past the Spanish experience. Bredas global evaluation after the Spanish experience was positive with only reserve of complex and challenging airframe. The remaining machines including six Ba.85 A-80s had been taken over by Frankist AF and were used until late 1940s. Nevertheless Gnome-Rhone K14 engine were more reliable, the production continued with Ba.85 A-80 version only.

Several Regia Aeronautica's units were equipped with Bredas before the outbreak of World War 2 (Italy entered the war in 1940). According to the order of Marshal I. Balbo Bredas were withdrawn from several units due to the engine unreliability. The need of ground attack plane was so high at the beginning of War in Africa that the already withdrawn Bredas were quickly returned to their units and deployed to combat zones. With exhausting efforts even part of the machines was in flyable conditions and ready for combat missions. Breda Ba.65s fought in Africa until January 1941 when they were all destroyed during Wavel Offensive. The remaining machines in Italy were modified by adding the dive brakes and used as dive bomber trainers.

Breda Ba.65s were also exported. They were purchased by Chile; Iraq and Portugal purchased double seaters.

Wingspan: 11.90 m, Length: 9.99 m, Max. Speed: 420 kmh, Service Ceiling: 7,900 m, Range: 544 km



SYMBOLS



MOŽNOST VOLBY
OPTIONAL
NACH BELIEBEN
OPTION



POUŽÍŤ KYANOAKRYLÁTOVÉ LEPIDLO
INSTANT CYANOACRYLATE GLUE
ZYANOAKRYLATKLEBER
ADHÉSIF CYANOACRYLAT



OHNOUT
BEND
BIEGEN
COURBER



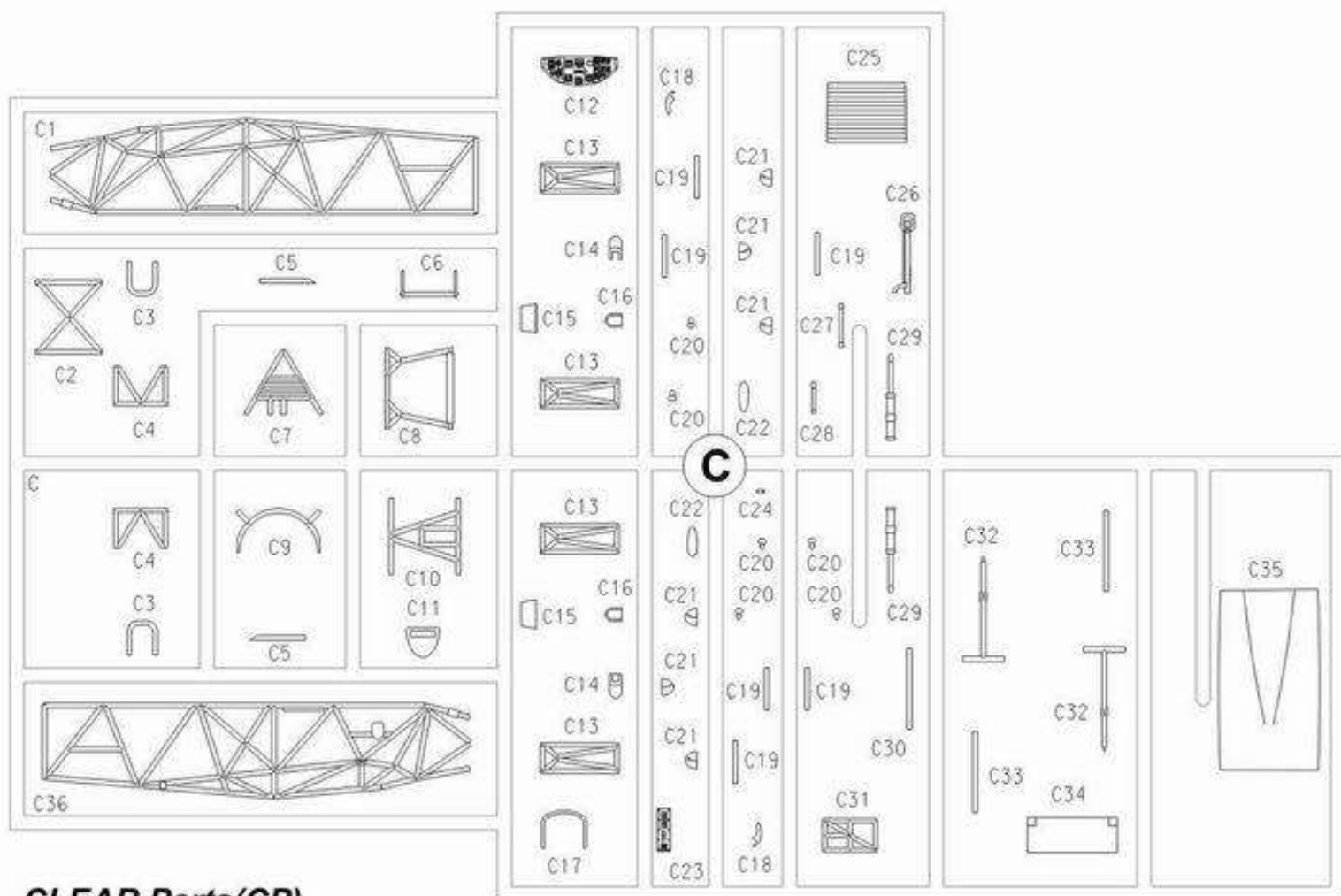
ZHOTOVIT NOVÉ
SCRATCH BUILD
FERTIGSTELLEN
ACHEVER



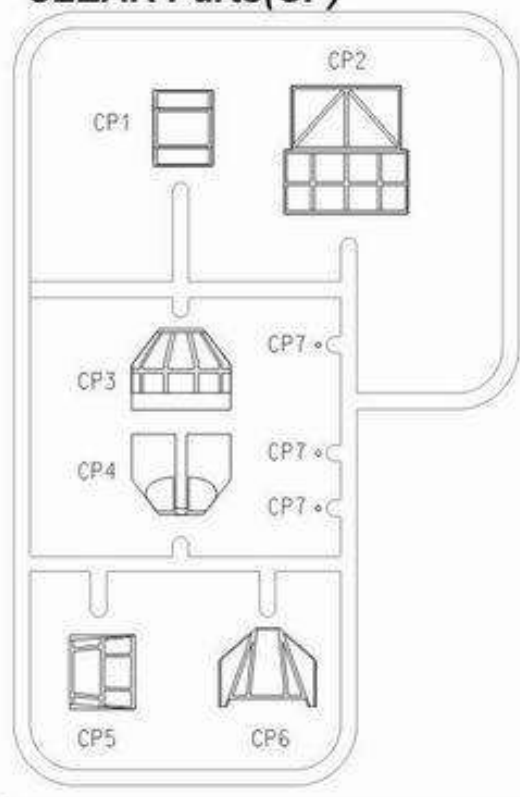
REZAT/VRTAT
CUT OFF/DRILL
ENTFERNEN
DETACHER

GSI
colours code

NATRIT
COLOUR
FARBEN
PEINDRE



CLEAR Parts (CP)



PUR Parts

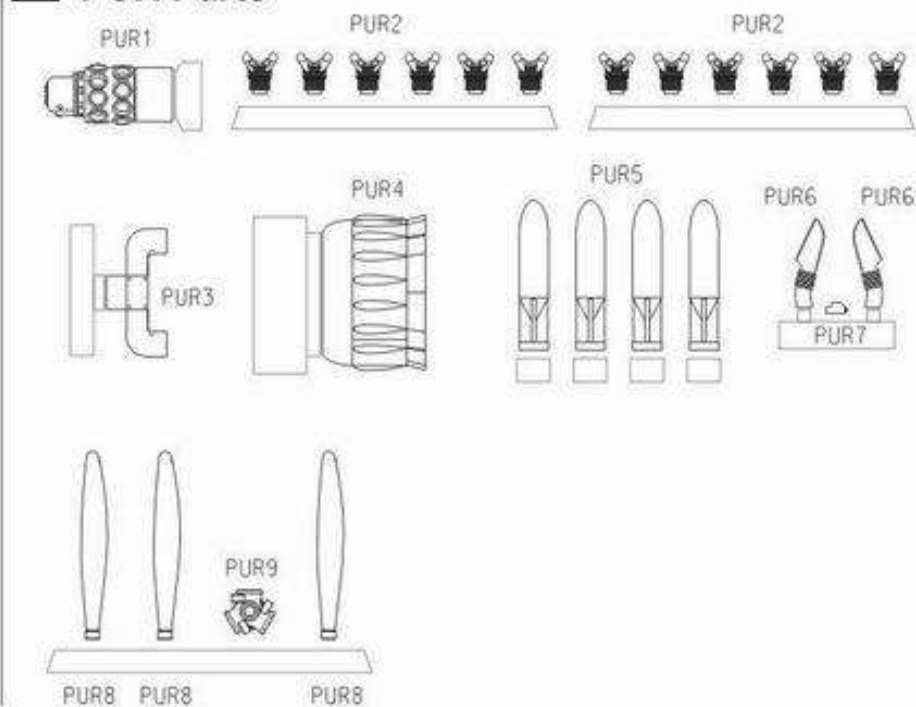
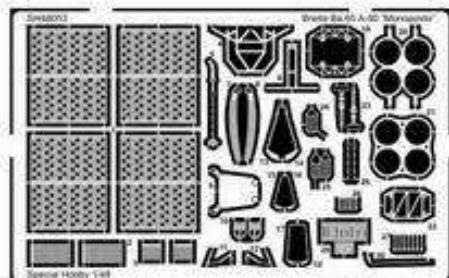
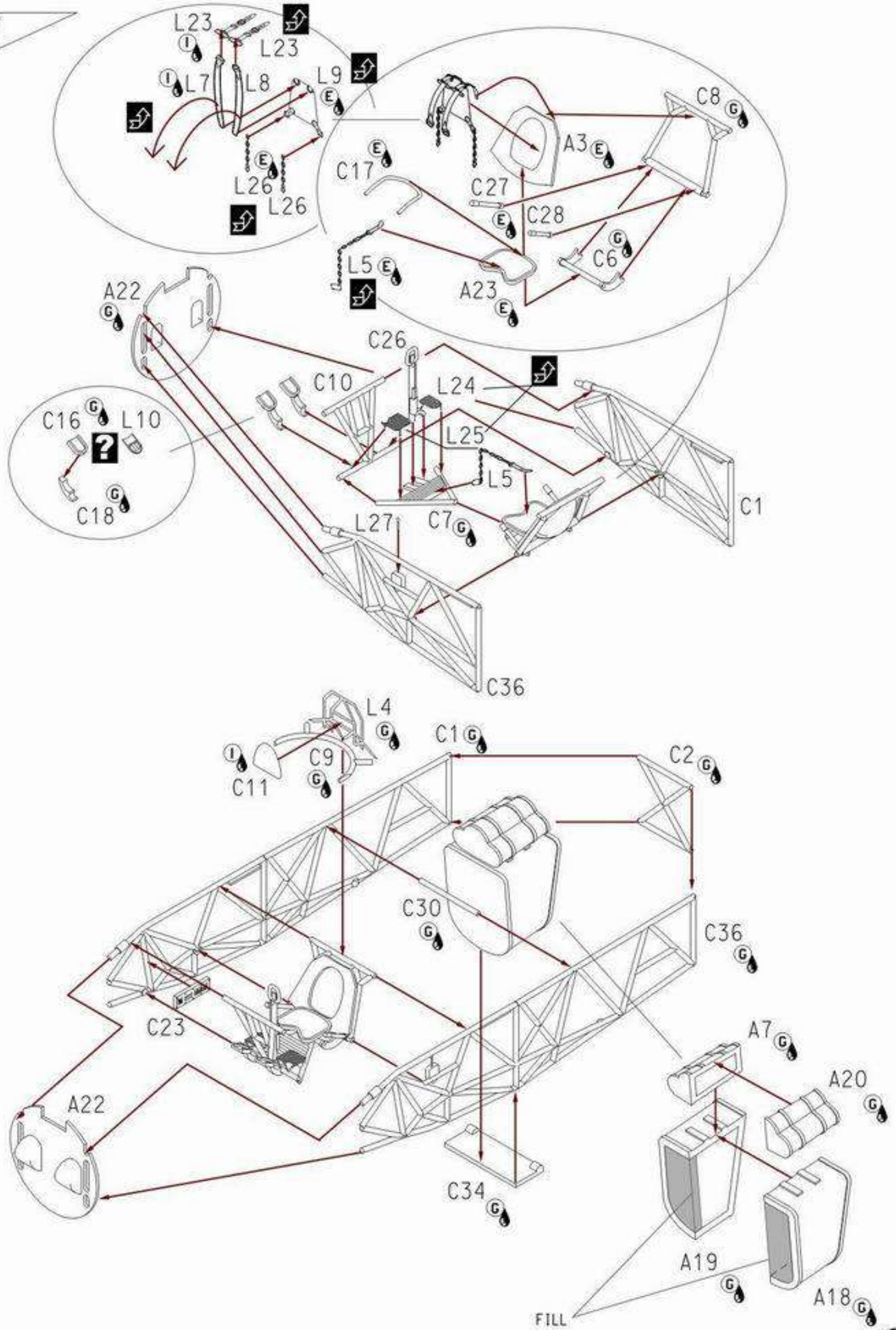
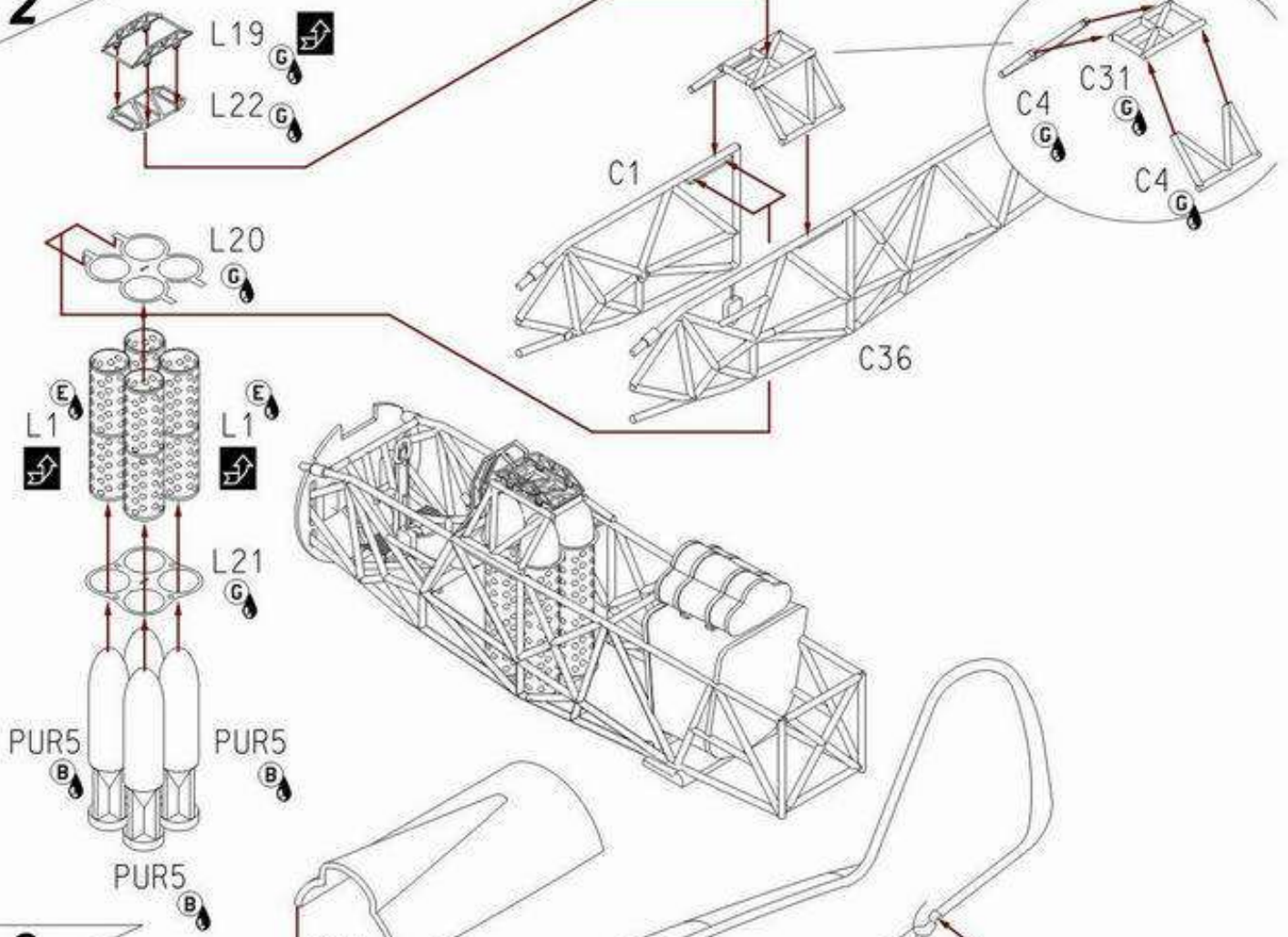


PHOTO-ETCHED Parts (L1-L30)

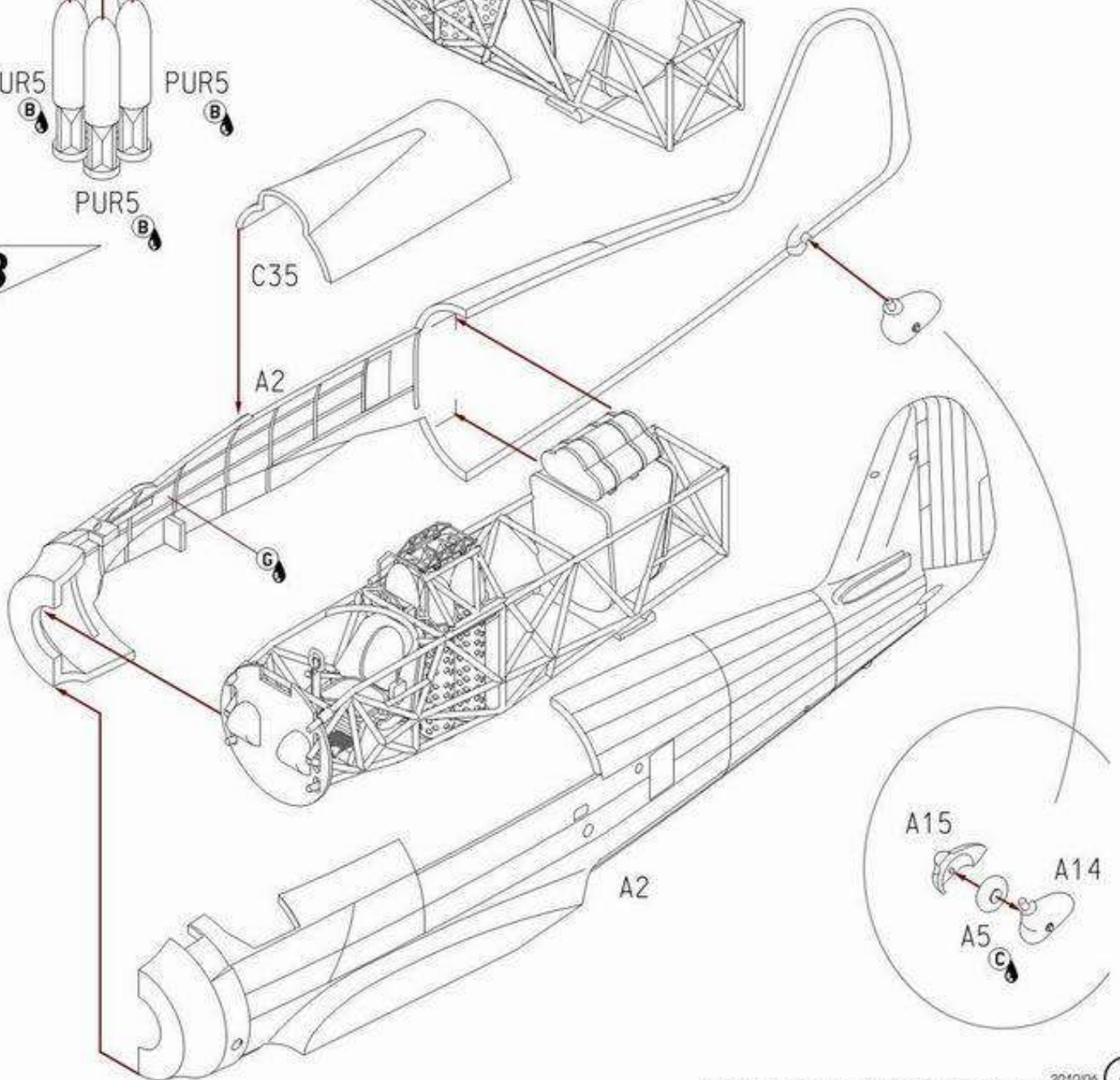


1

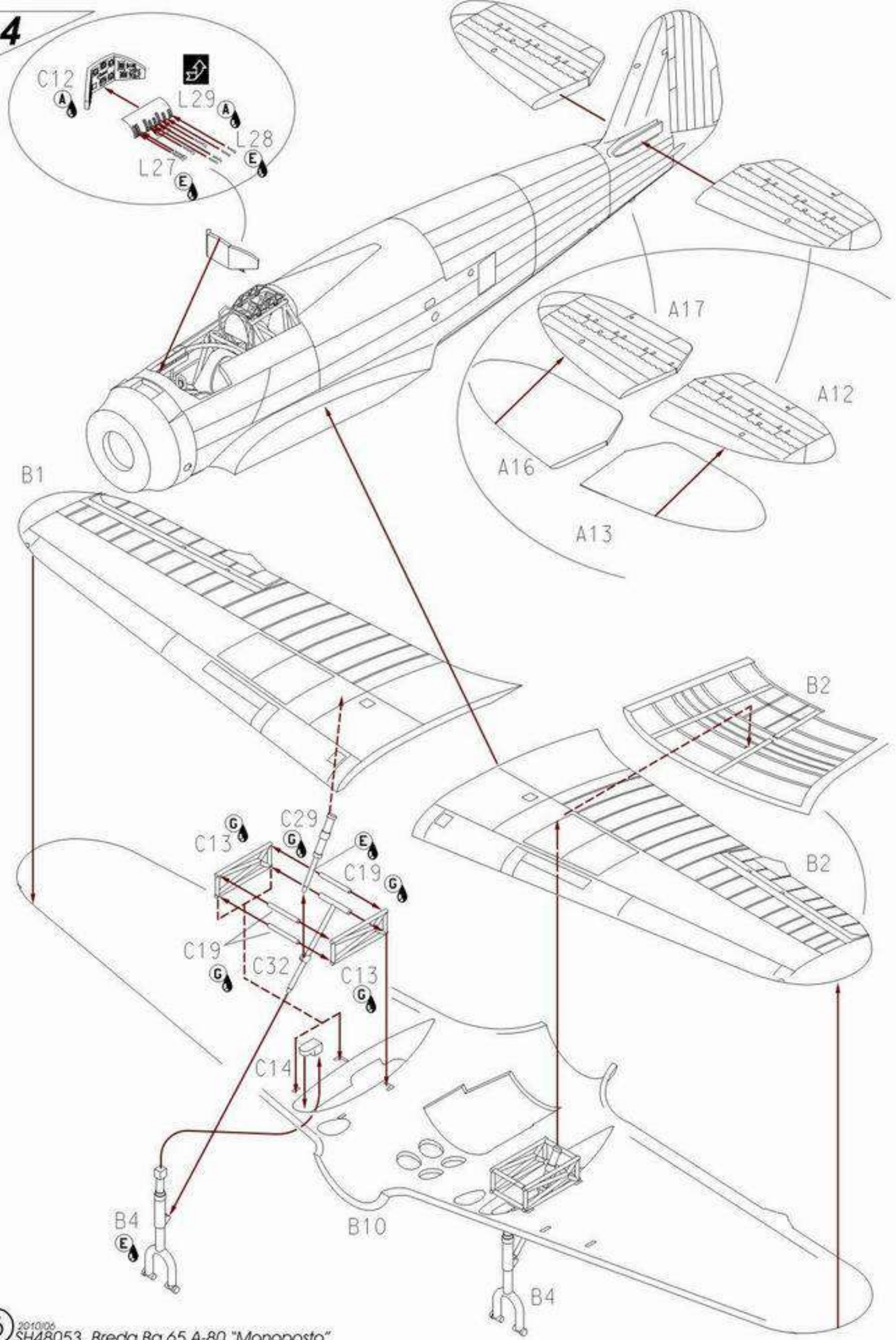
2



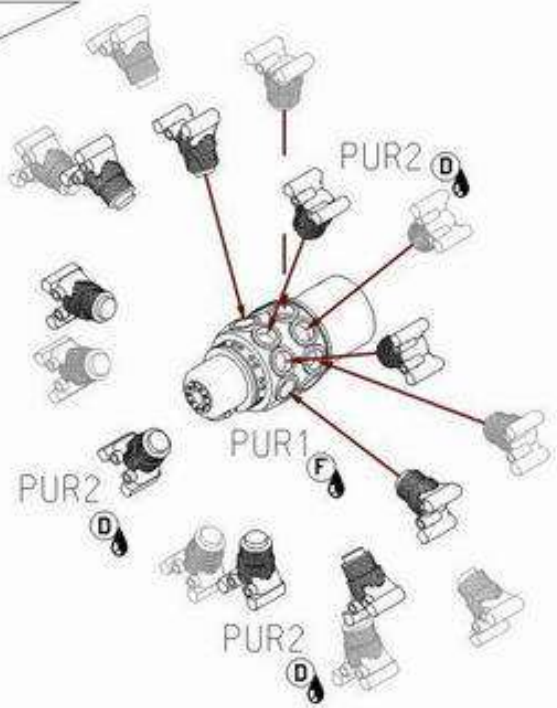
3



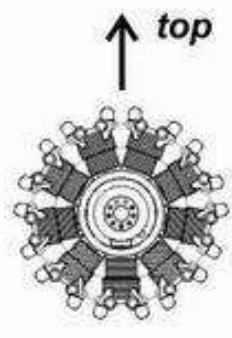
4



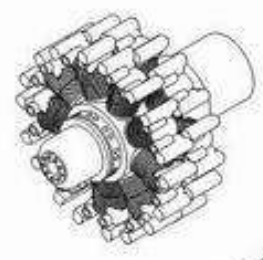
5



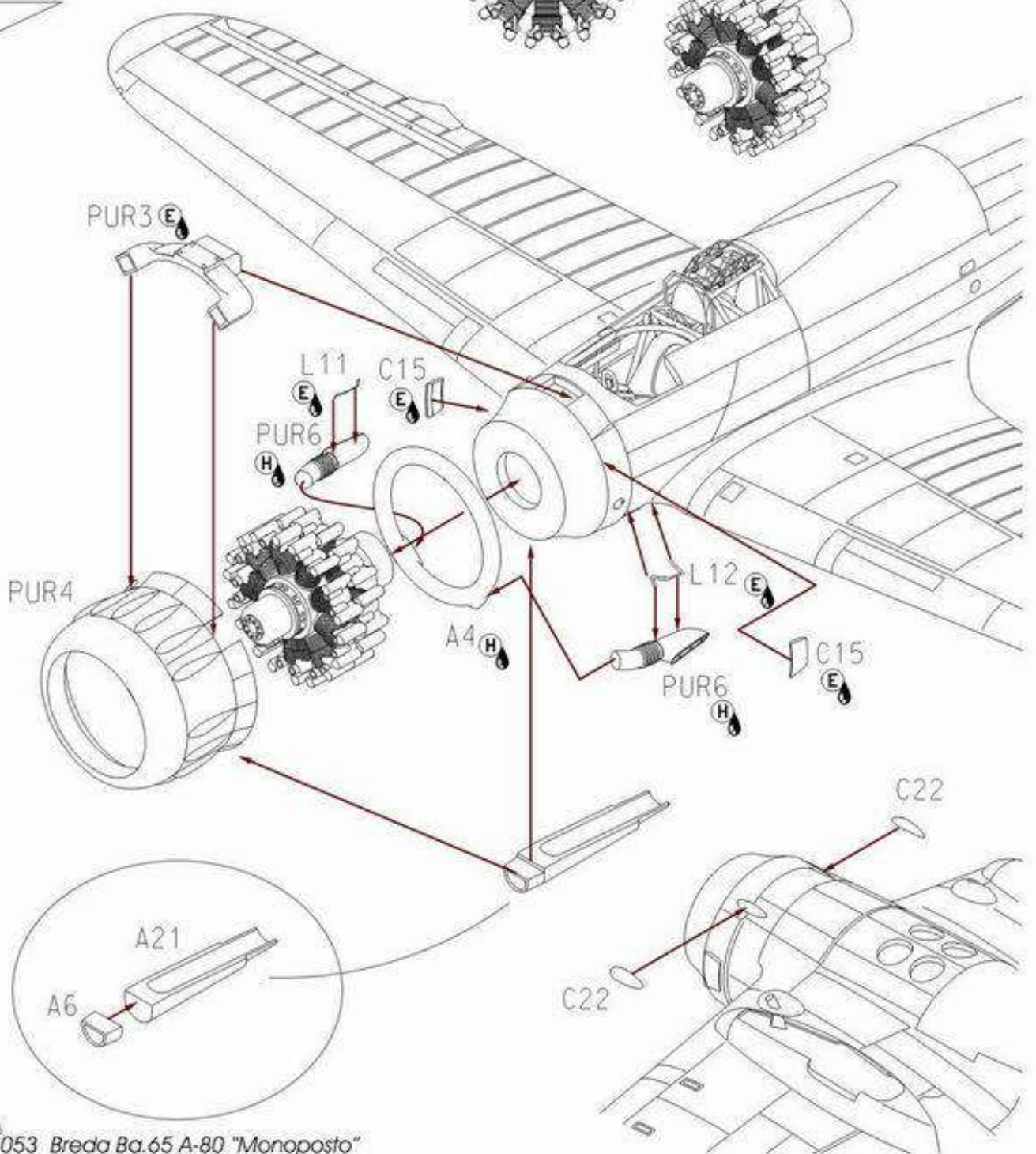
Barvy GUNZE/ GUNZE Colour No.		
A	Černá/ BLACK	H12/C33
B	Tmavě šedá/ DARK GREY	H83/C32
C	Pneu. šedá/ TIRE BLACK	H77/C137
D	Tmavý kov/ DARK IRON	MC214
E	Hliník/ ALUMINIUM	MC218
F	Ocel. šedá/ STEEL GREY	H75/C25
G	Interiér. zelená/ INTERIOR GREEN	H16/C64
H	Opálený kov/ BURNT IRON	H76/C61
I	Kůže/ LEATHER	H17/C29



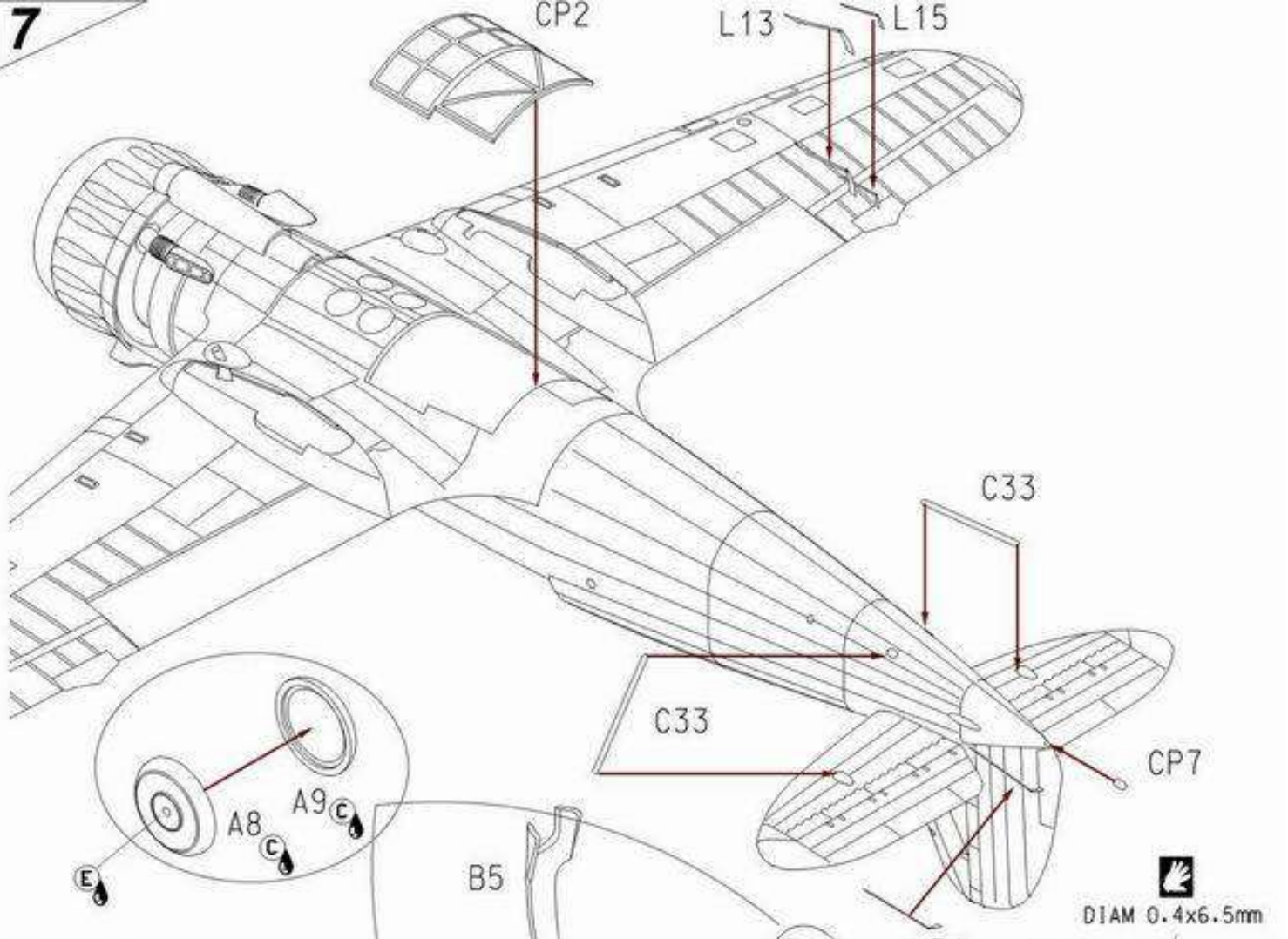
INFOVIEW



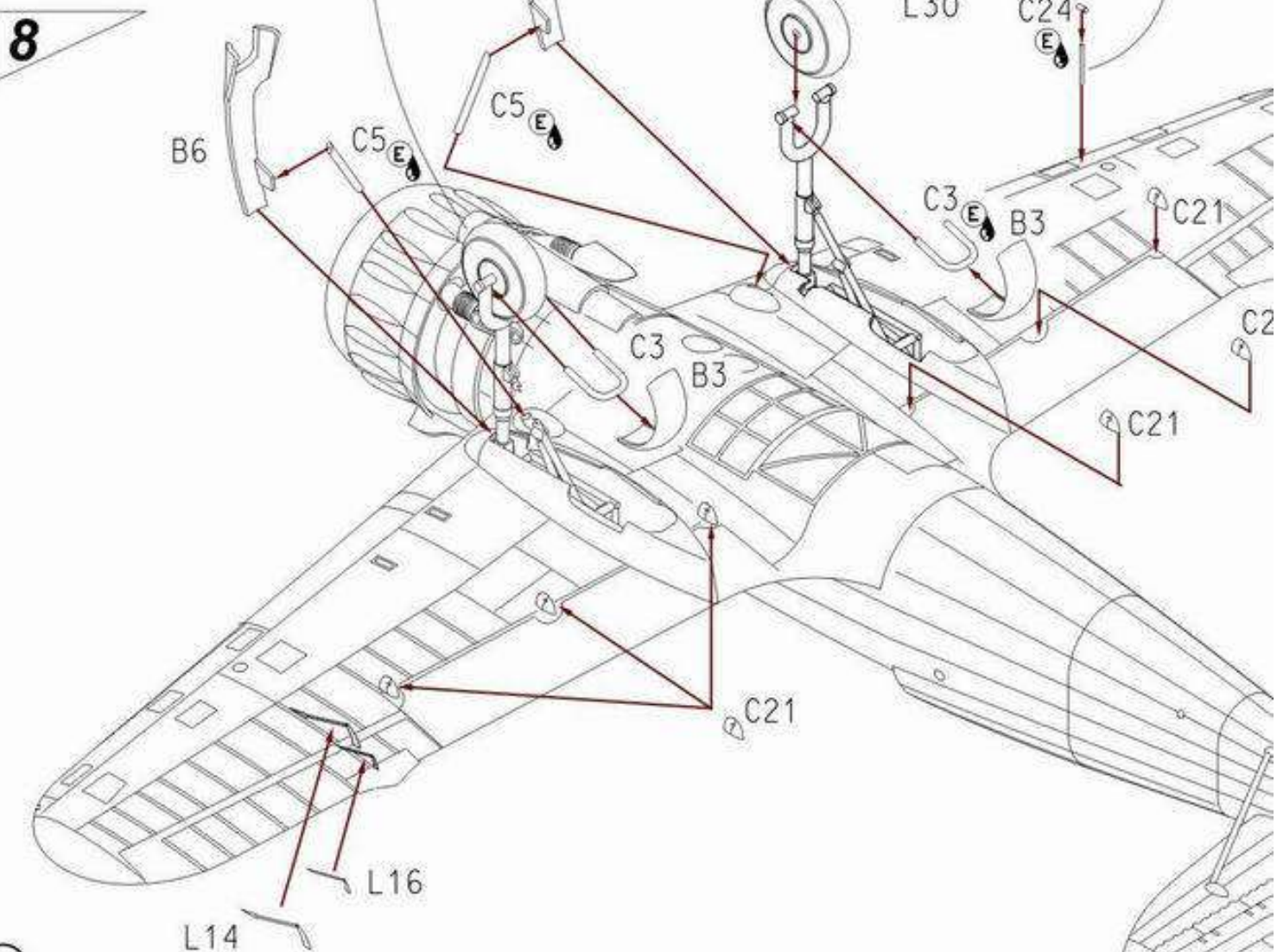
6



7



8



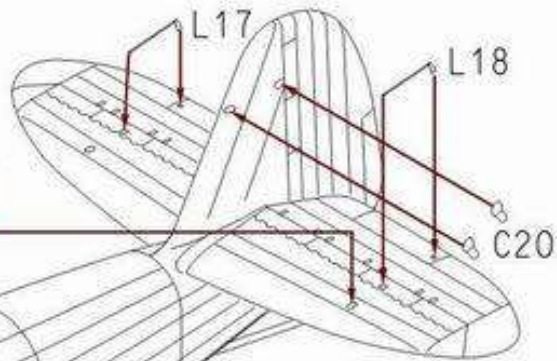
9

CLEAR PLATE

PUR7
A
G

L6

C20

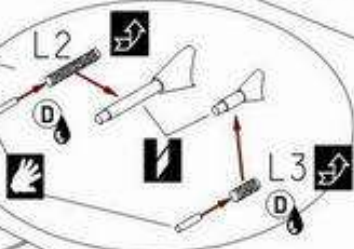


C20

C20

B9

B7



CP7

CP5

CP1

CP6

WIRES 0.3mm DIAM

CP7

10

PUR8

B7

B9

PUR8

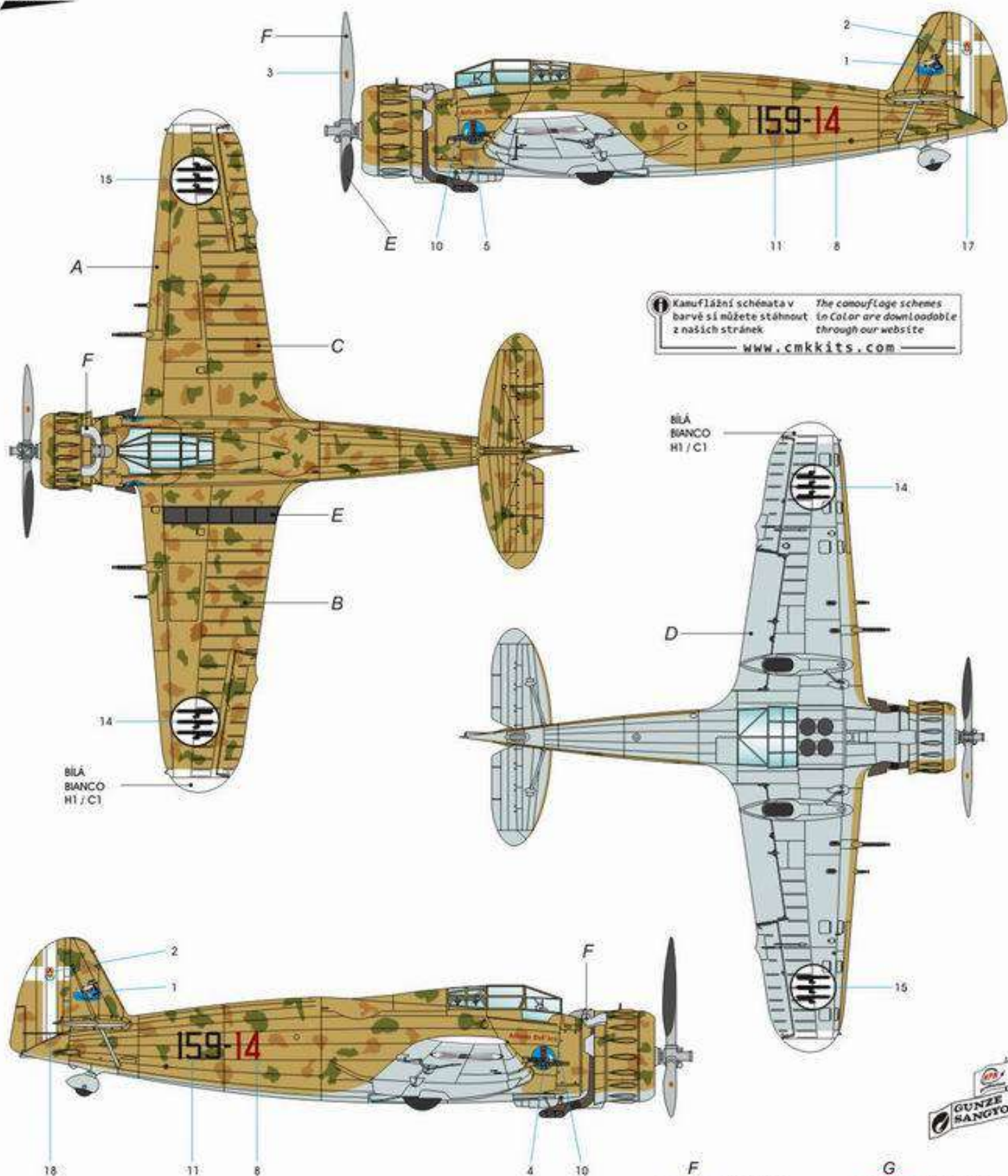
PUR9

PUR8

Breda Ba.65 A-80, MM.75244, 159-14, Tenente (por.) Adriano Visconti, 159a Squadriglia, 12° Grupo, 50° Stormo Assalto, Tobruk T2, listopad 1940. Původní tovární kamufláž, která sestávala ze skvrn Giallo Mimetico 3 a Bruno Mimetico na podkladové Verde Mimetico 3 byla v Africe přestříkána odlišným odstínem žluté (Giallo Mimetico 4) a tím zredukovala počet skvrn na horních plochách. Na spodních plochách byla použita barva Grigio Mimetico.

Breda Ba.65 A-80, serial no. MM.75244, 159-14, Tenente Adriano Visconti, 159a Squadriglia, 12° Grupo, 50° Stormo Assalto, Tobruk T2, November 1940. The original factory camouflage scheme consisting of Giallo Mimetico 3 and Bruno Mimetico blotches on Verde Mimetico 3 base was over sprayed by different shade of yellow color (Giallo Mimetico 4) in Africa thus leaving subdued mottling effect on upper surfaces. Grigio Mimetico on lower surfaces.

CAM. A



Kamuflážní schémata v barvě si můžete stáhnout z našich stránek www.cmkkits.com

The camouflage schemes in Color are downloadable through our website www.cmkkits.com

A Písková
Giallo Mimetico 4
H79 / C39

B Tmavá zelená
Verde Mimetico 3
H302 / C302

C Hnědá
Bruno Mimetico
H74 / C41

F Kovová
Steel
MC302

G Červená
Rosso
H3 / C3

D Šedá
Grigio Mimetico
H67 / C115

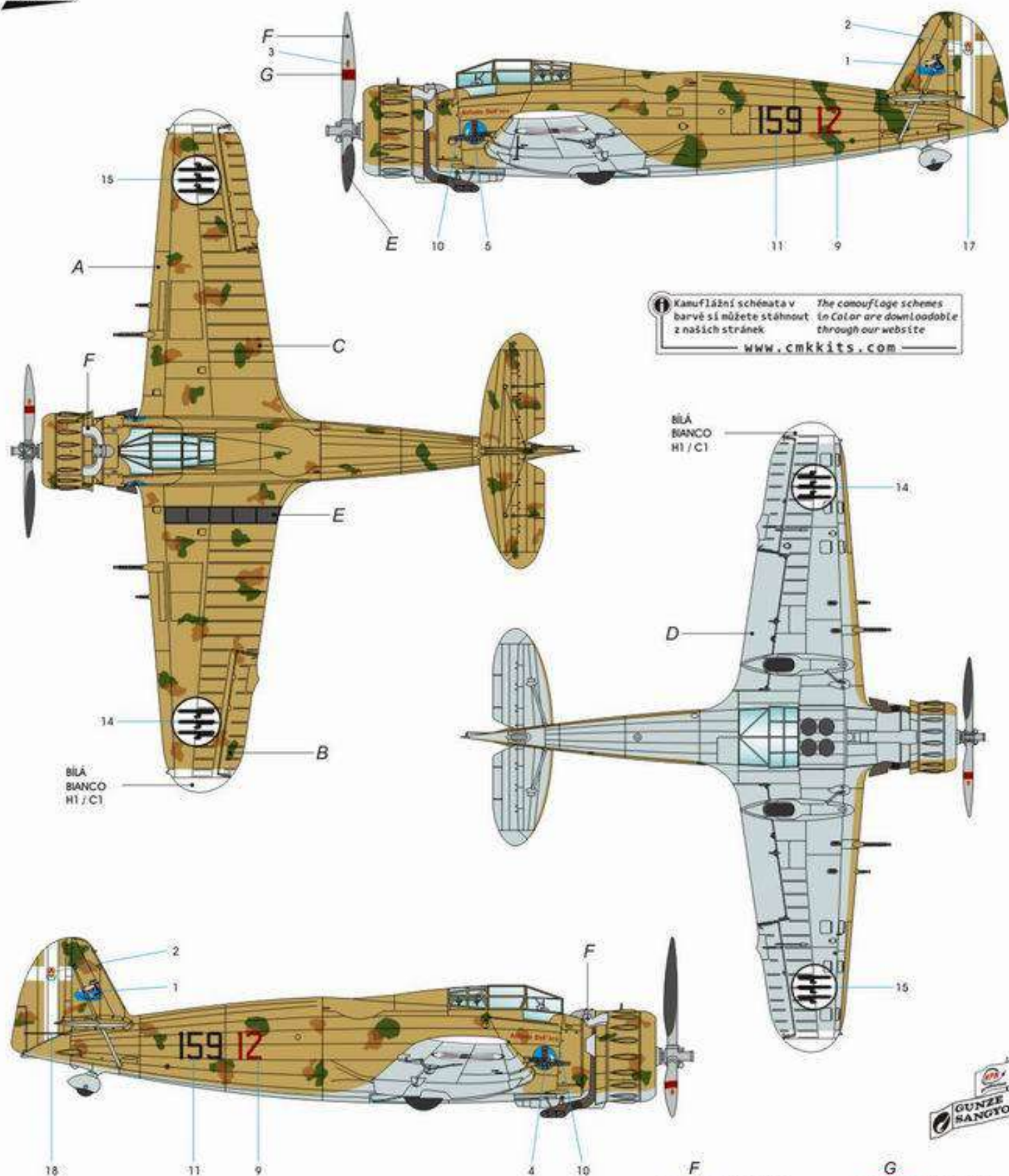
E Matná černá
Nero 12
H12 / C33



Breda Ba.65 A-80, 159-12, 159a Squadriglia, 12° Grupo, 50° Stormo Assalto, Tobruk T2, říjen 1940. Původní tovární kamufláž, která sestávala ze skvrn Giallo Mimetico 3 a Bruno Mimetico na podkladové Verde Mimetico 3 byla v Africe přestříkána odlišným odstínem žluté (Giallo Mimetico 4) a tím zredukovala počet skvrn na horních plochách. Na spodních plochách byla použita barva Grigio Mimetico. Všimněte si červených pruhů na vrtulových listech, které měly zlepšit viditelnost.

Breda Ba.65 A-80, 159-12, 159a Squadriglia, 12° Grupo, 50° Stormo Assalto, Tobruk T2, October 1940. The original factory camouflage scheme consisting of Giallo Mimetico 3 and Bruno Mimetico blotches on Verde Mimetico 3 base was over sprayed by different shade of yellow color (Giallo Mimetico 4) in Africa thus leaving subdued mottling effect on upper surfaces. Grigio Mimetico on lower surfaces. Note the red bands on the propeller for better visibility.

CAM. B



Kamuflážní schémata v barvě si můžete stáhnout z našich stránek www.cmkkits.com
The camouflage schemes in Color are downloadable through our website www.cmkkits.com

BILÁ
BIANCO
H1 / C1

BILÁ
BIANCO
H1 / C1

A
Písková
Giallo Mimetico 4
H79 / C39

B
Tmavá zelená
Verde Mimetico 3
H302 / C302

C
Hnědá
Bruno Mimetico
H74 / C41

F
Kovová
Steel
MC302

G
Červená
Rosso
H3 / C3

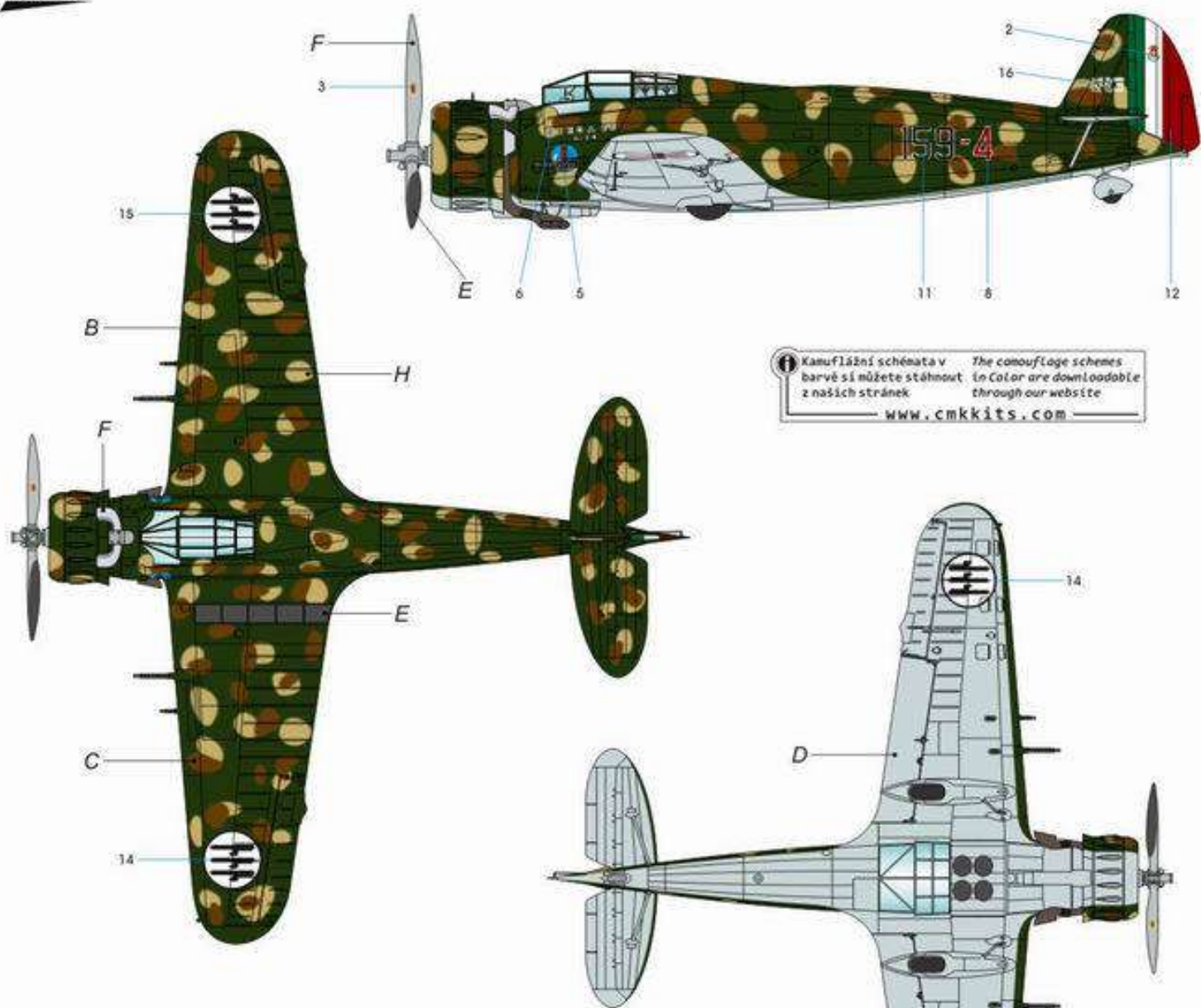
D
Šedá
Grigio Mimetico
H67 / C115

E
Matná černá
Nero 12
H12 / C33

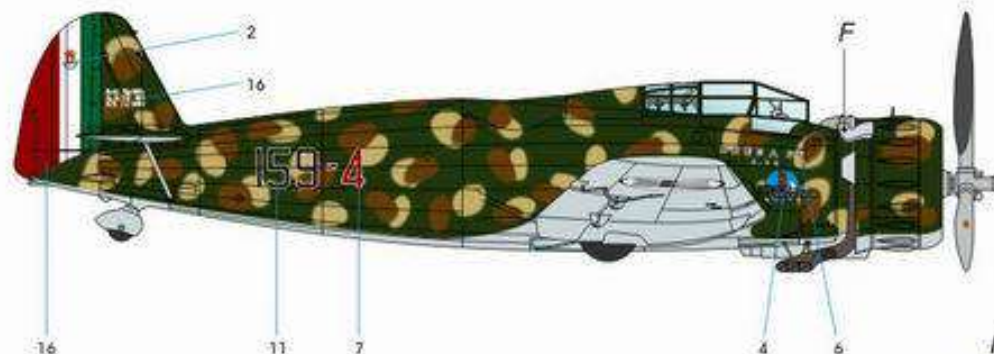
Breda Ba.65 A-80, 159-4, 159a Squadriglia, 12° Grupo, 50° Stormo Assalto, Benghazi-Berka, jaro 1940. Tento stroj nese typickou tovární kamufláž, která sestávala ze skvrn Giallo Mimetico 3 a Bruno Mimetico na podkladové Verde Mimetico 3 na horních plochách a Grigio Mimetico na spodních.

Breda Ba.65 A-80, 159-4, 159a Squadriglia, 12° Grupo, 50° Stormo Assalto, Benghazi-Berka, spring 1940. This machine wears typical factory camouflage scheme consisting of Giallo Mimetico 3 and Bruno Mimetico blotches on Verde Mimetico 3 base on upper surfaces and Grigio Mimetico on lower ones.

CAM. C



Kamuflážní schémata v barvě si můžete stáhnout z našich stránek www.cmkkits.com
 The camouflage schemes in Color are downloadable through our website www.cmkkits.com



- | | | | | |
|---|--|---|--|---|
| H
Písková
Giallo Mimetico 3
H79 / C39 | B
Tmavá zelená
Verde Mimetico 3
H302/ C302 | C
Hnědá
Bruno Mimetico
H74/ C41 | F
Kovová
Steel
MC302 | G
Červená
Rosso
H3 / C3 |
| | | | D
Šedá
Grigio Mimetico
H67/ C115 | E
Matná černá
Nero 12
H12 / C33 |

