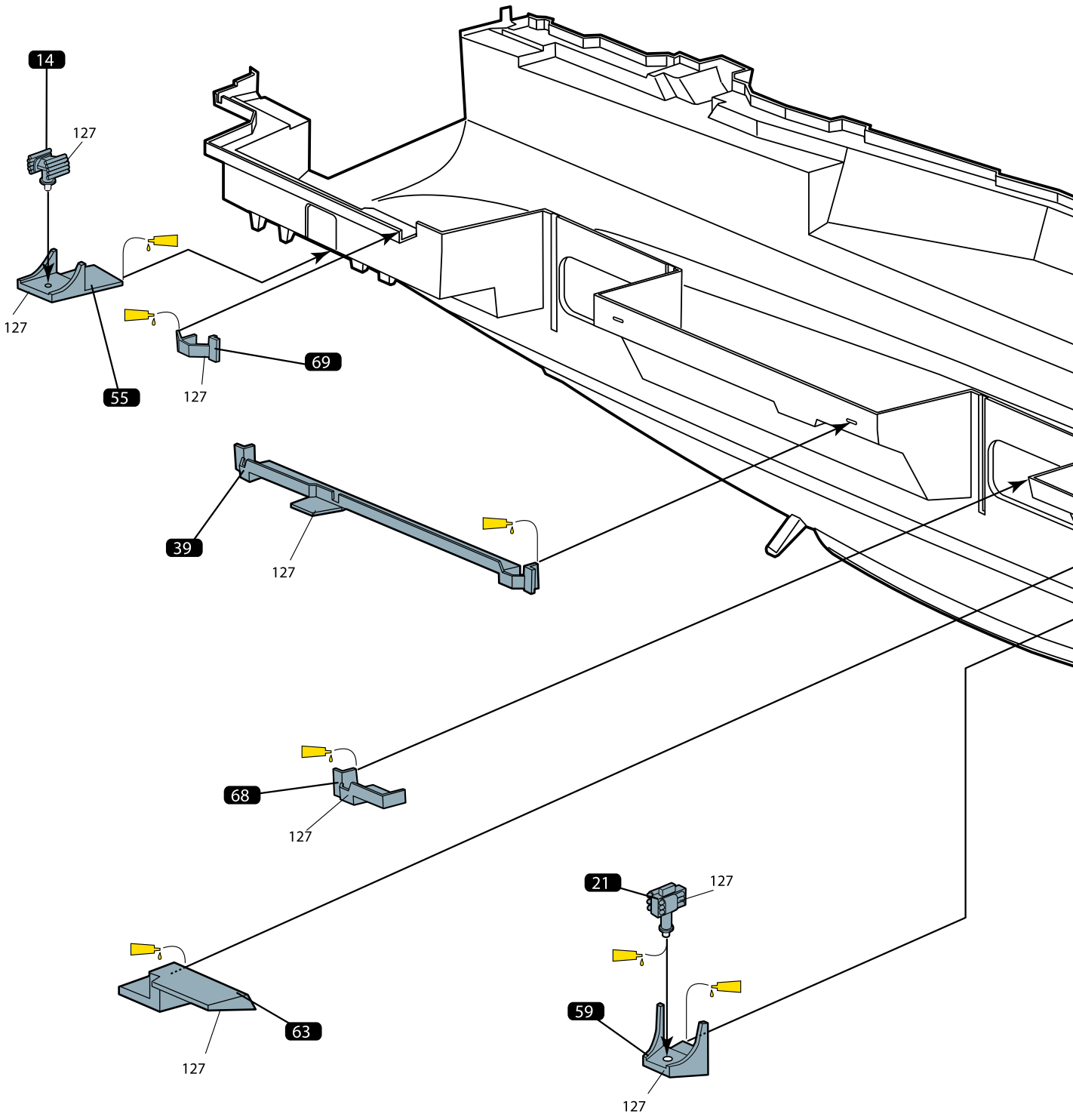
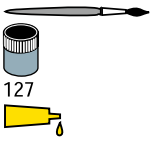
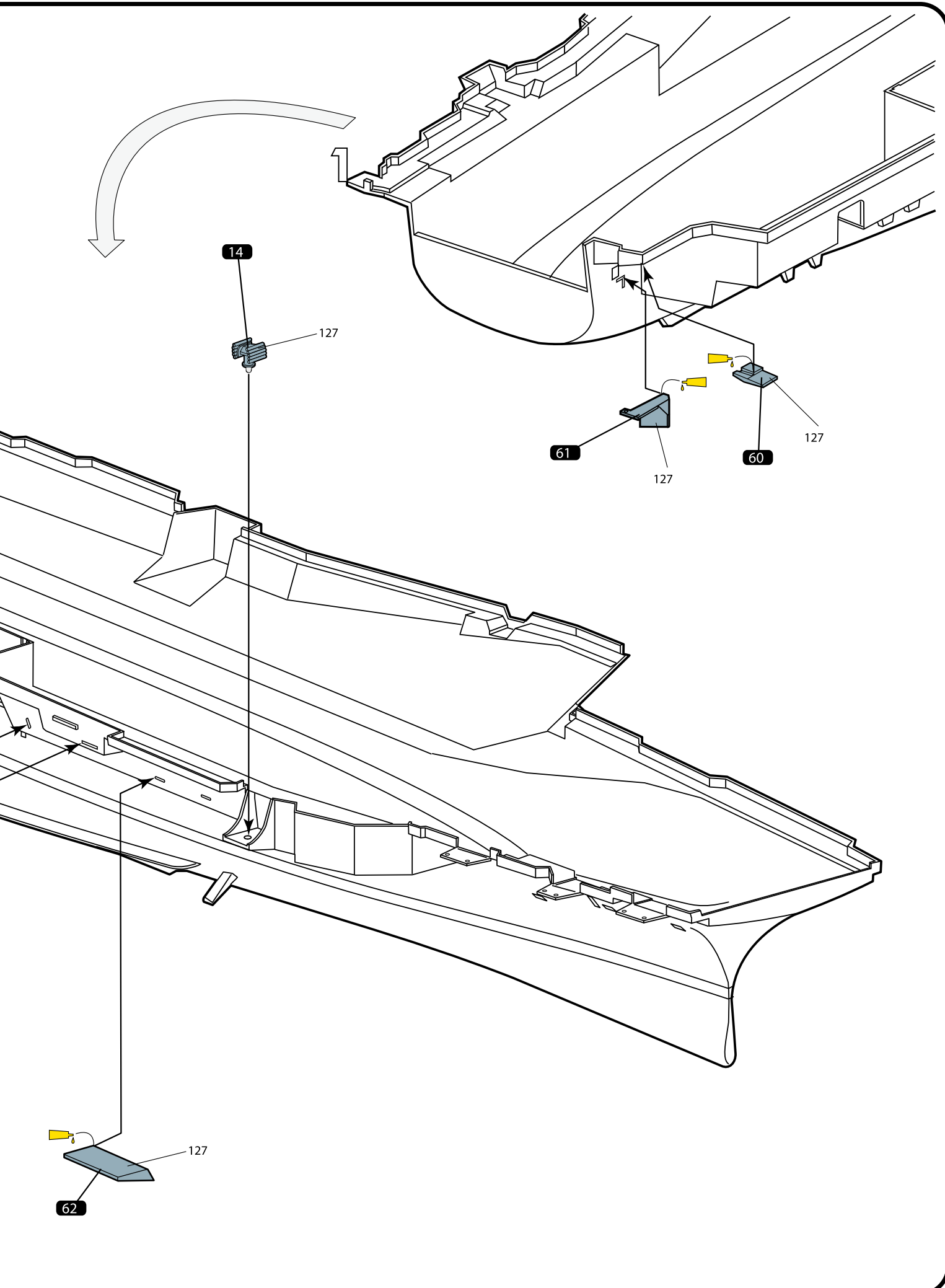
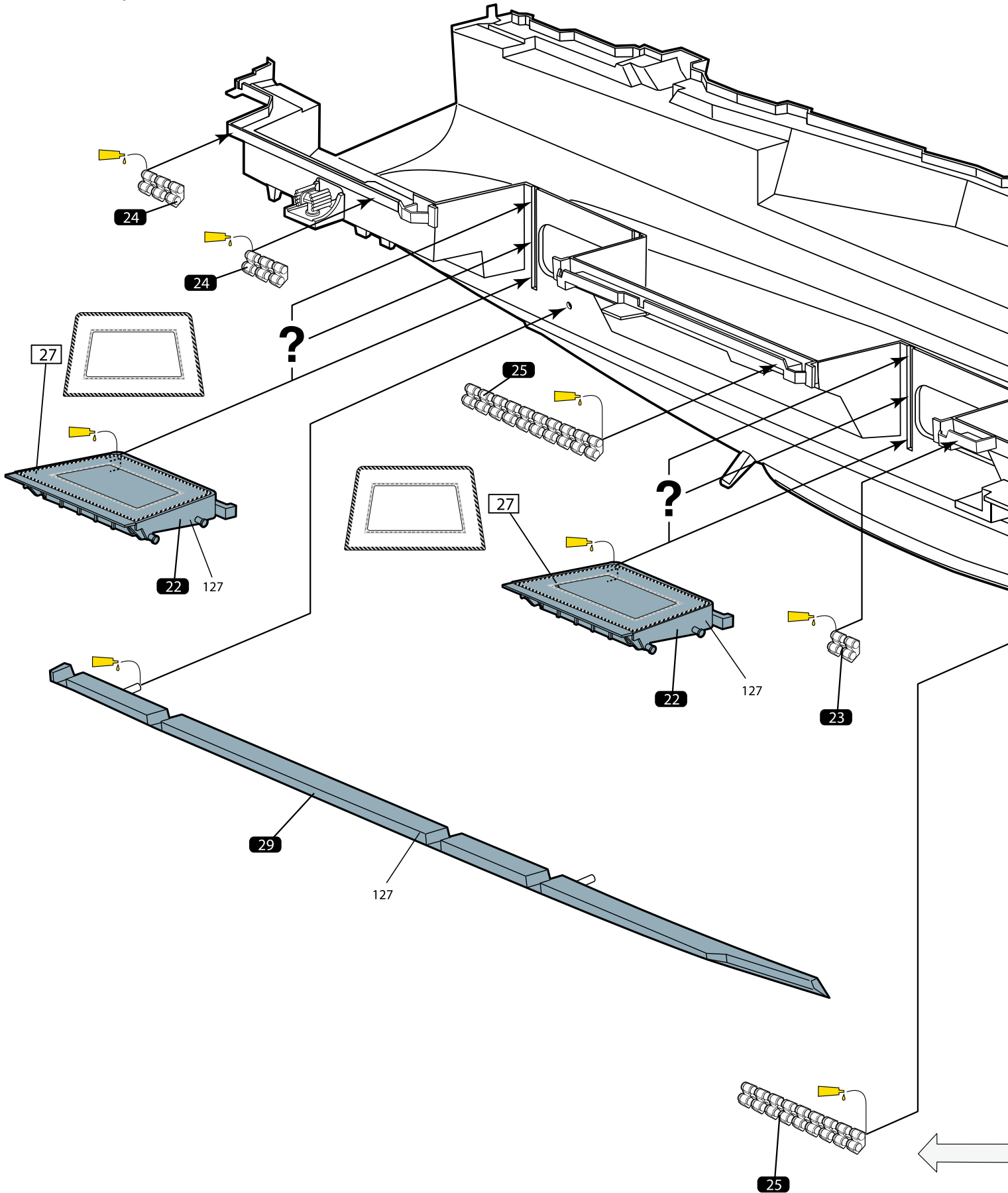
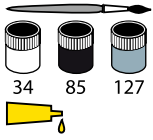


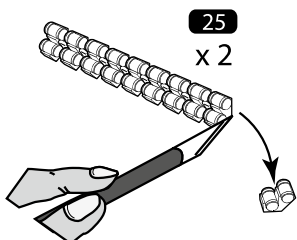
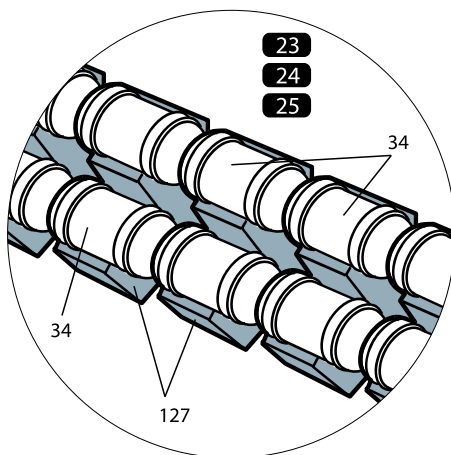
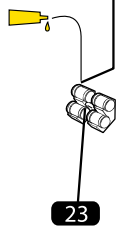
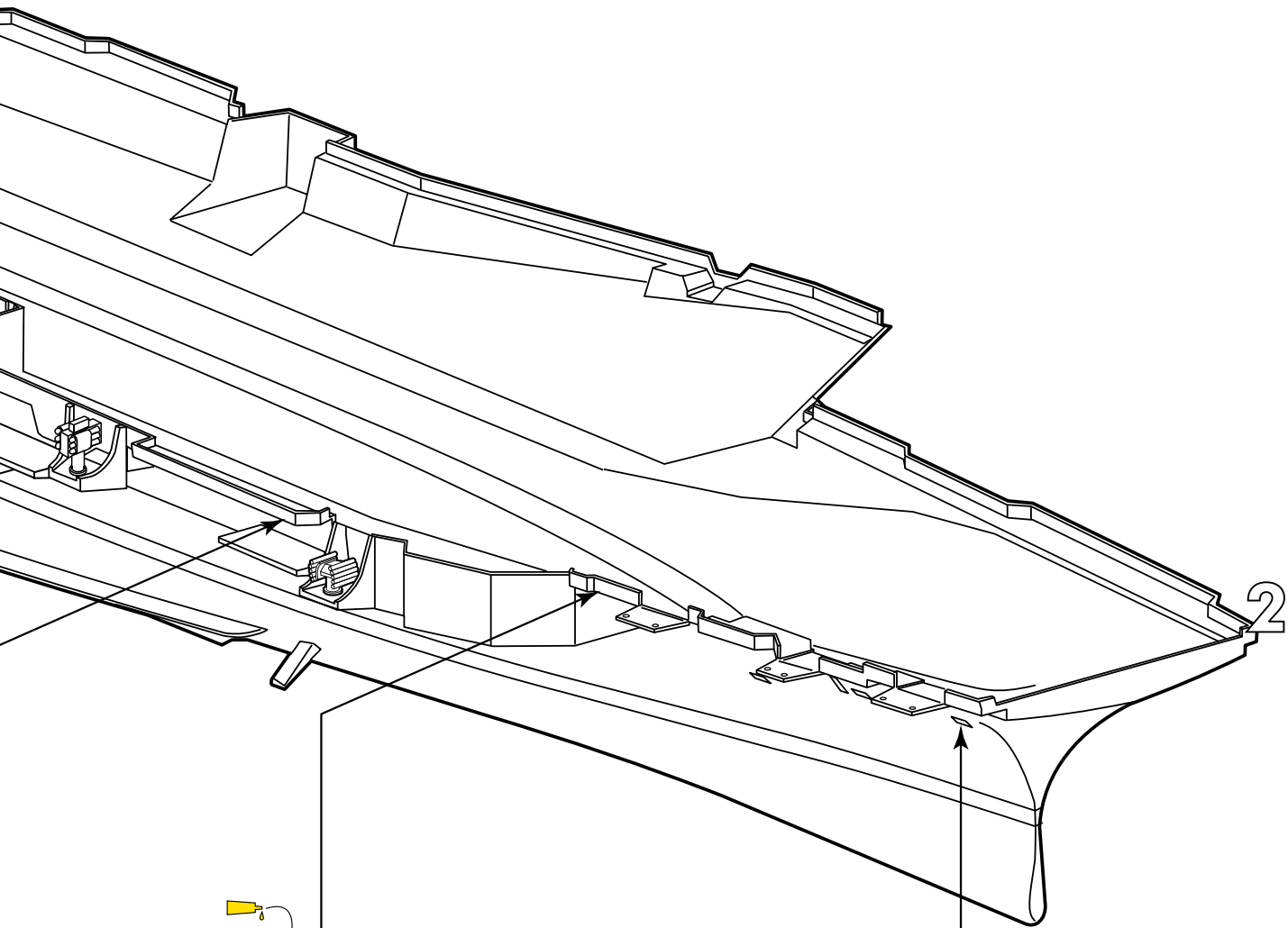
2



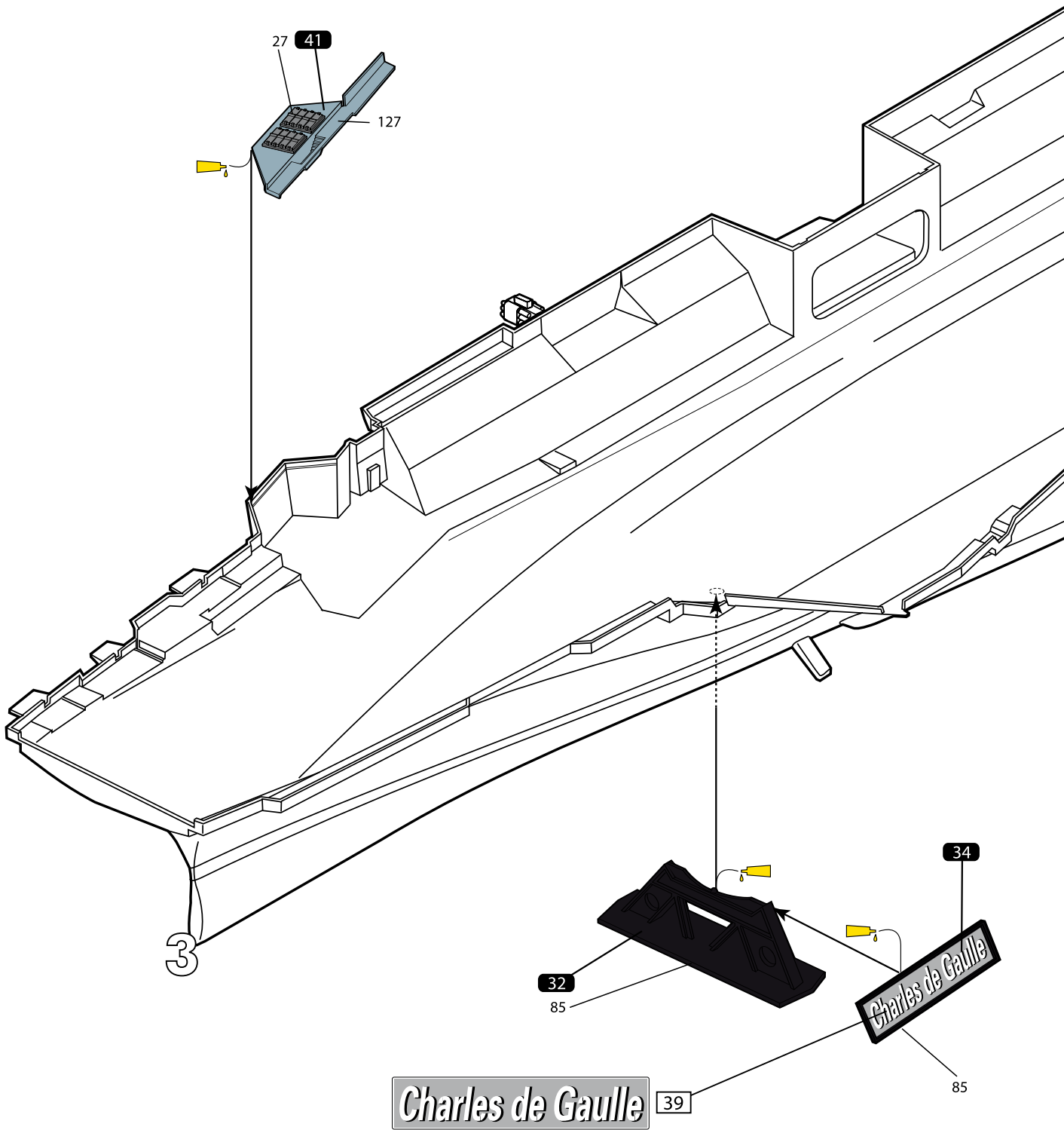
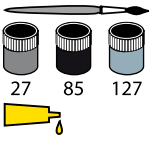


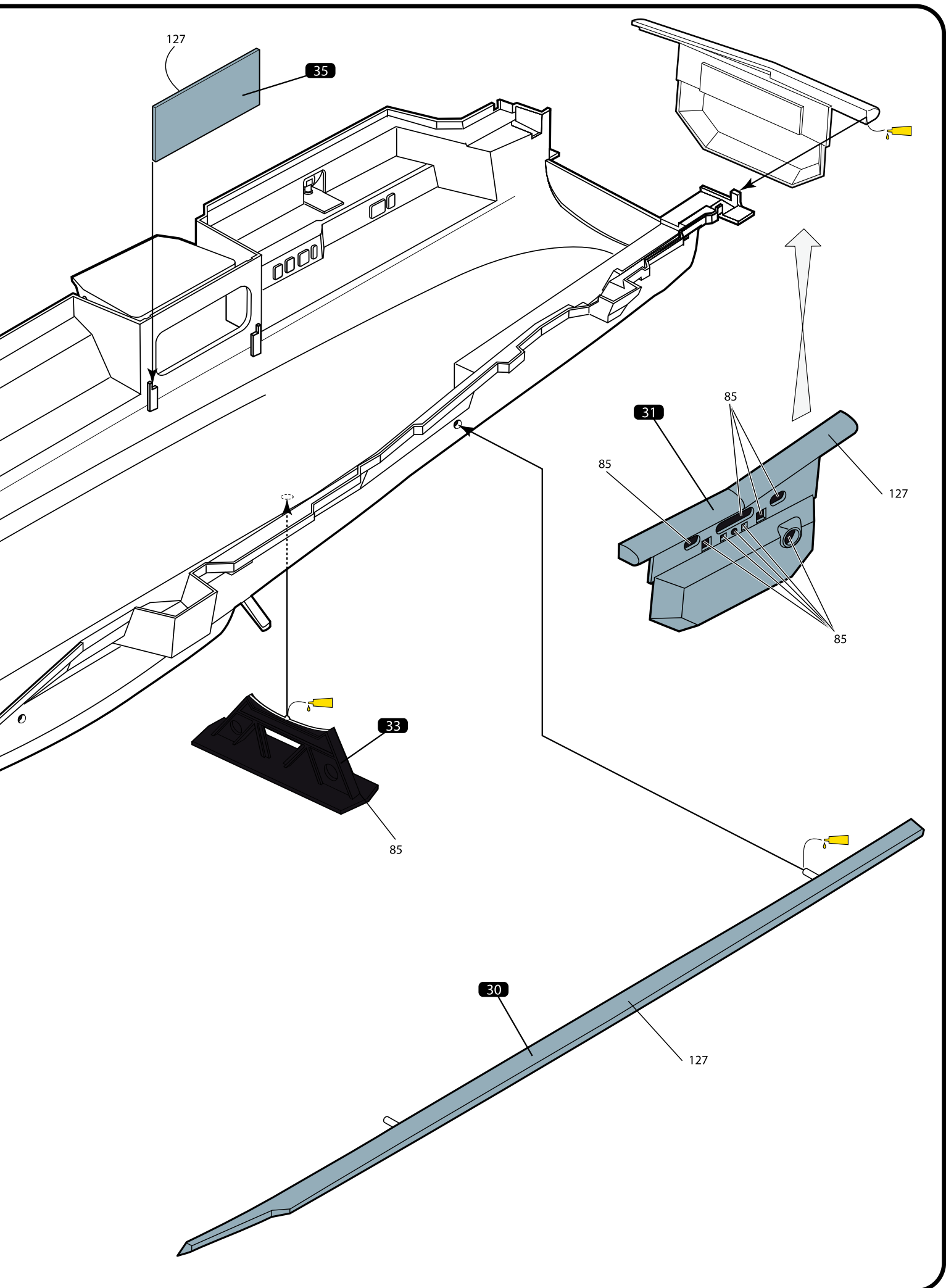
3



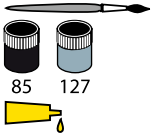


4

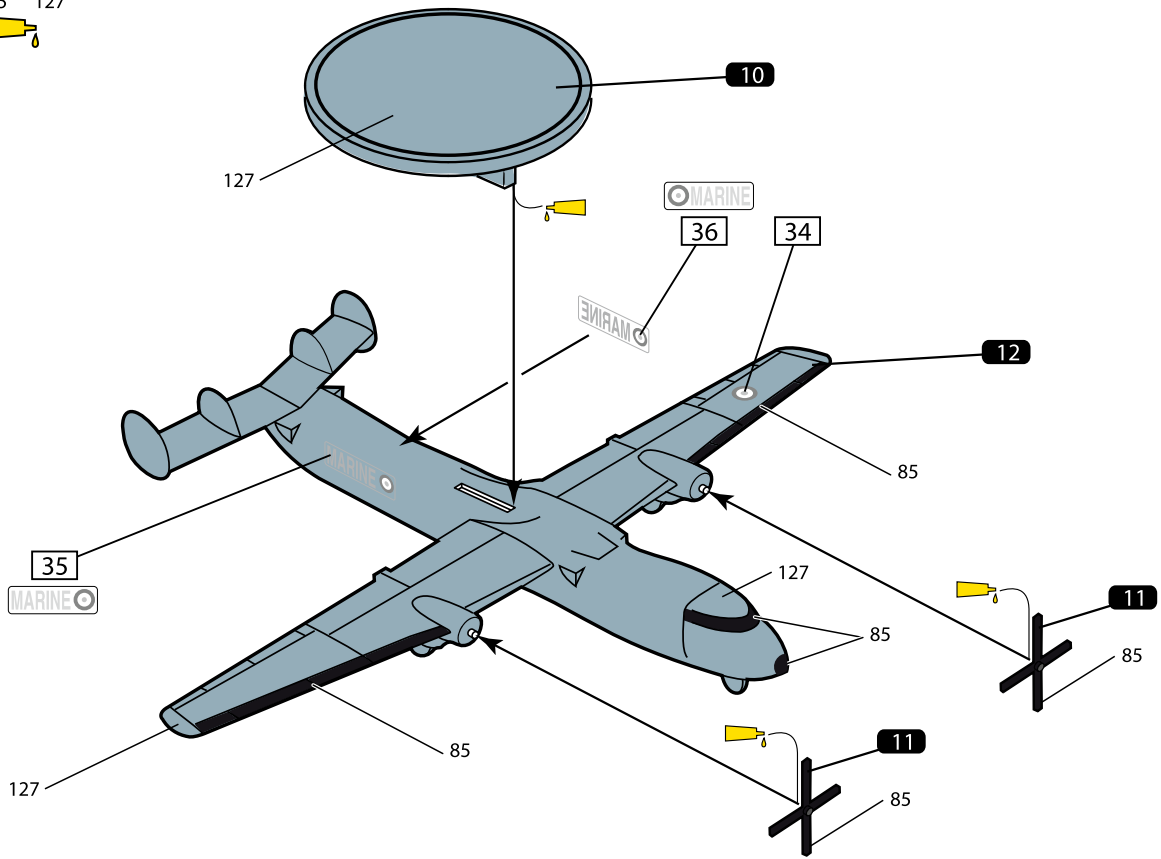




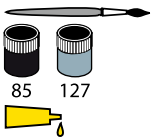
5



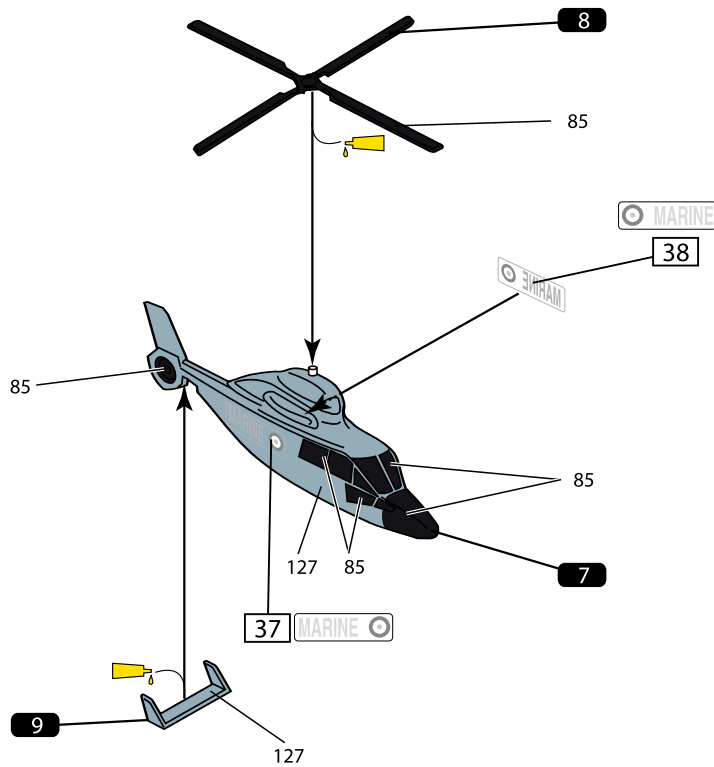
x 2



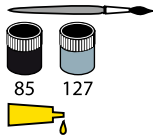
6



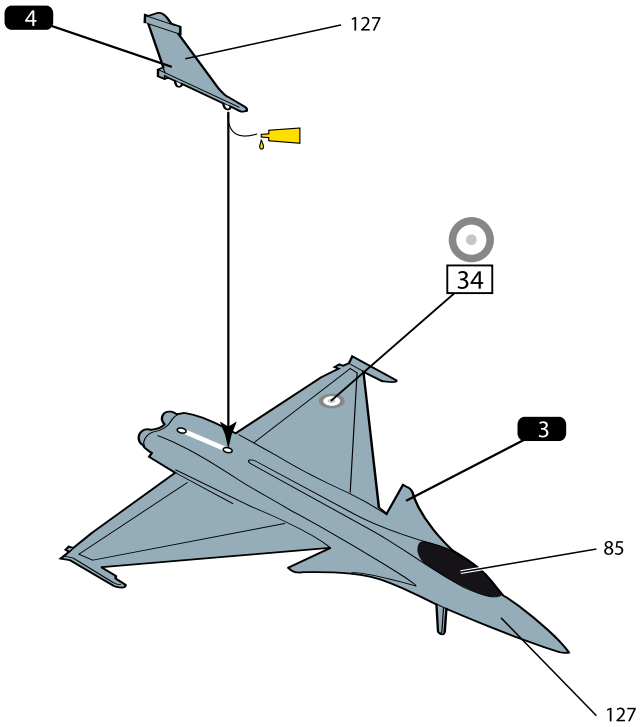
x 2



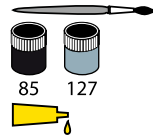
7



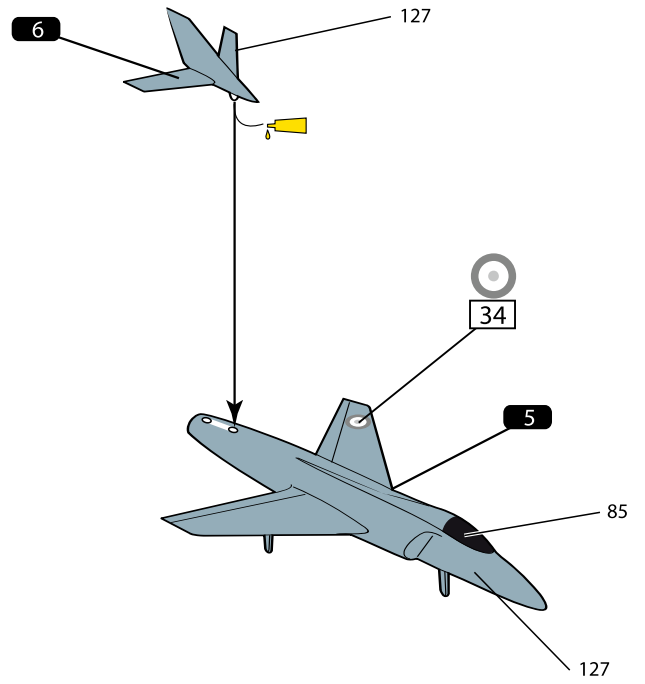
x 12



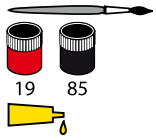
8



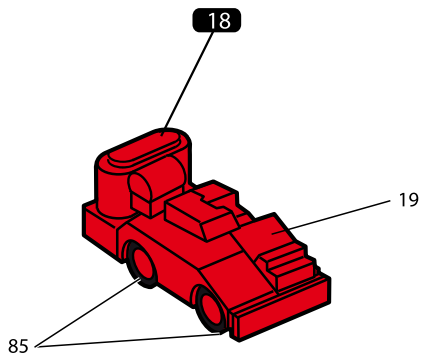
x 8



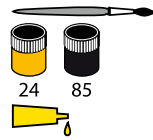
9



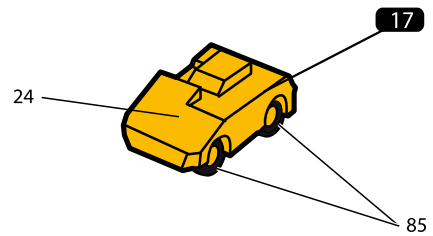
x 2



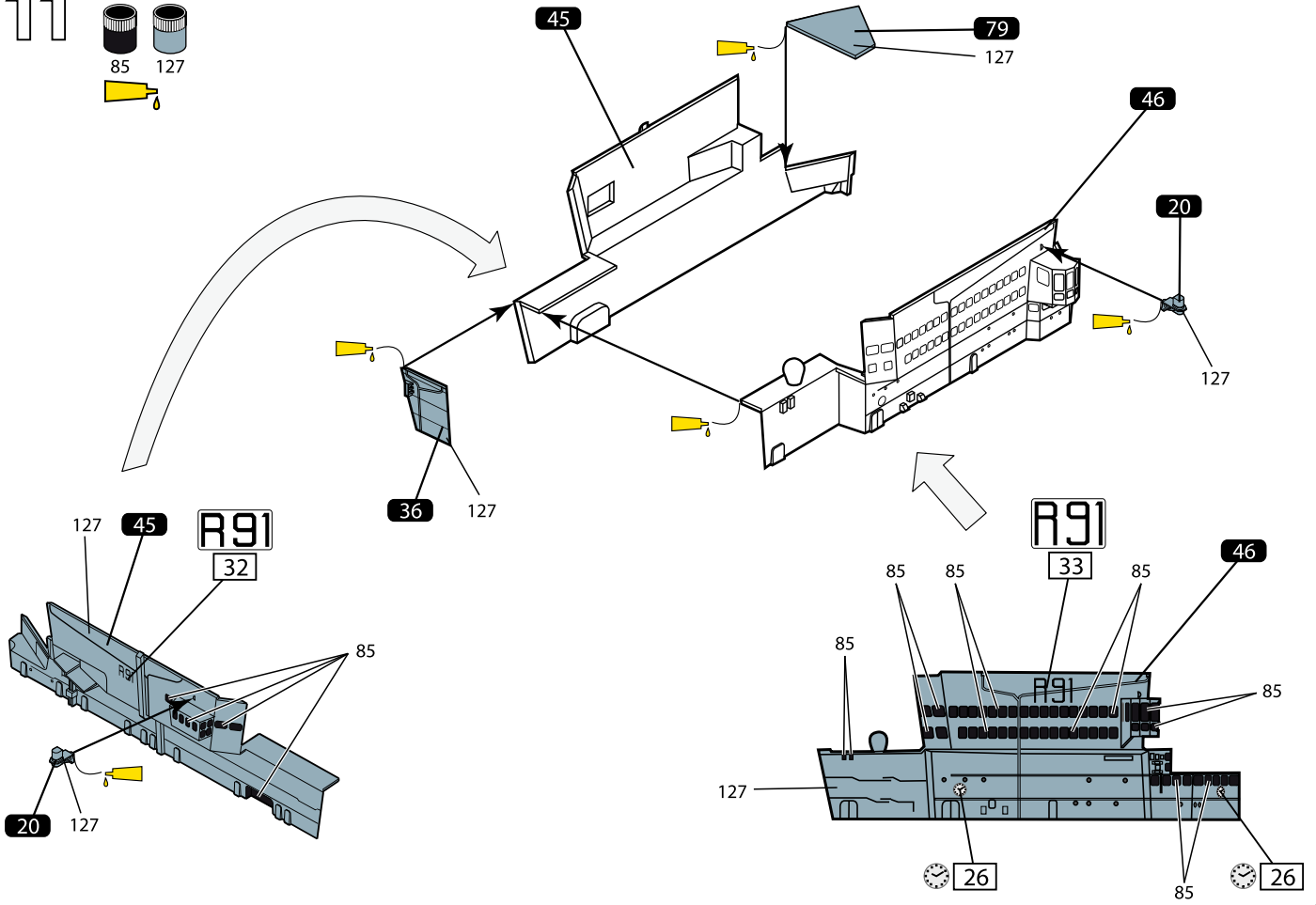
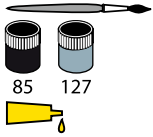
10



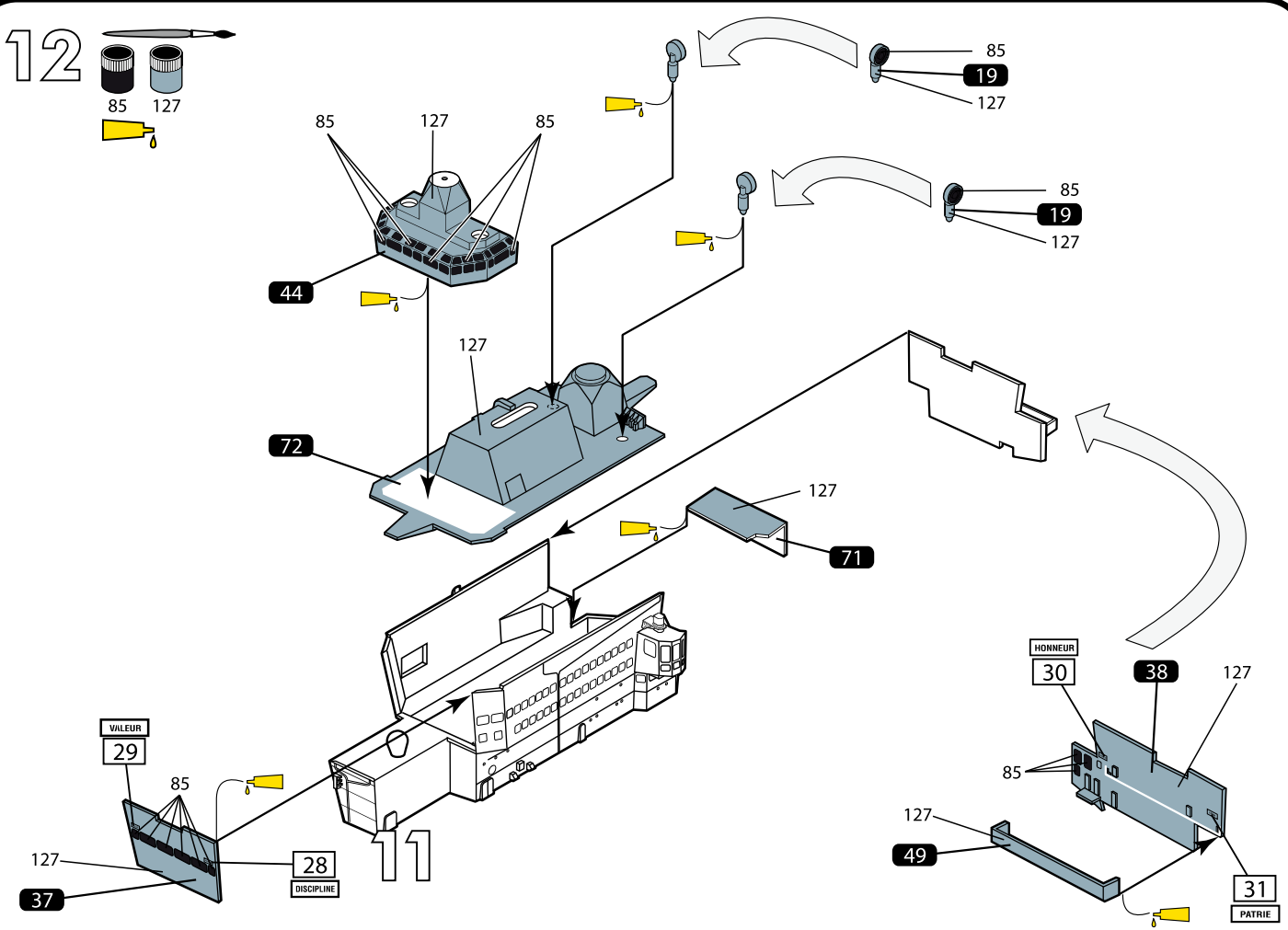
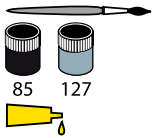
x 4



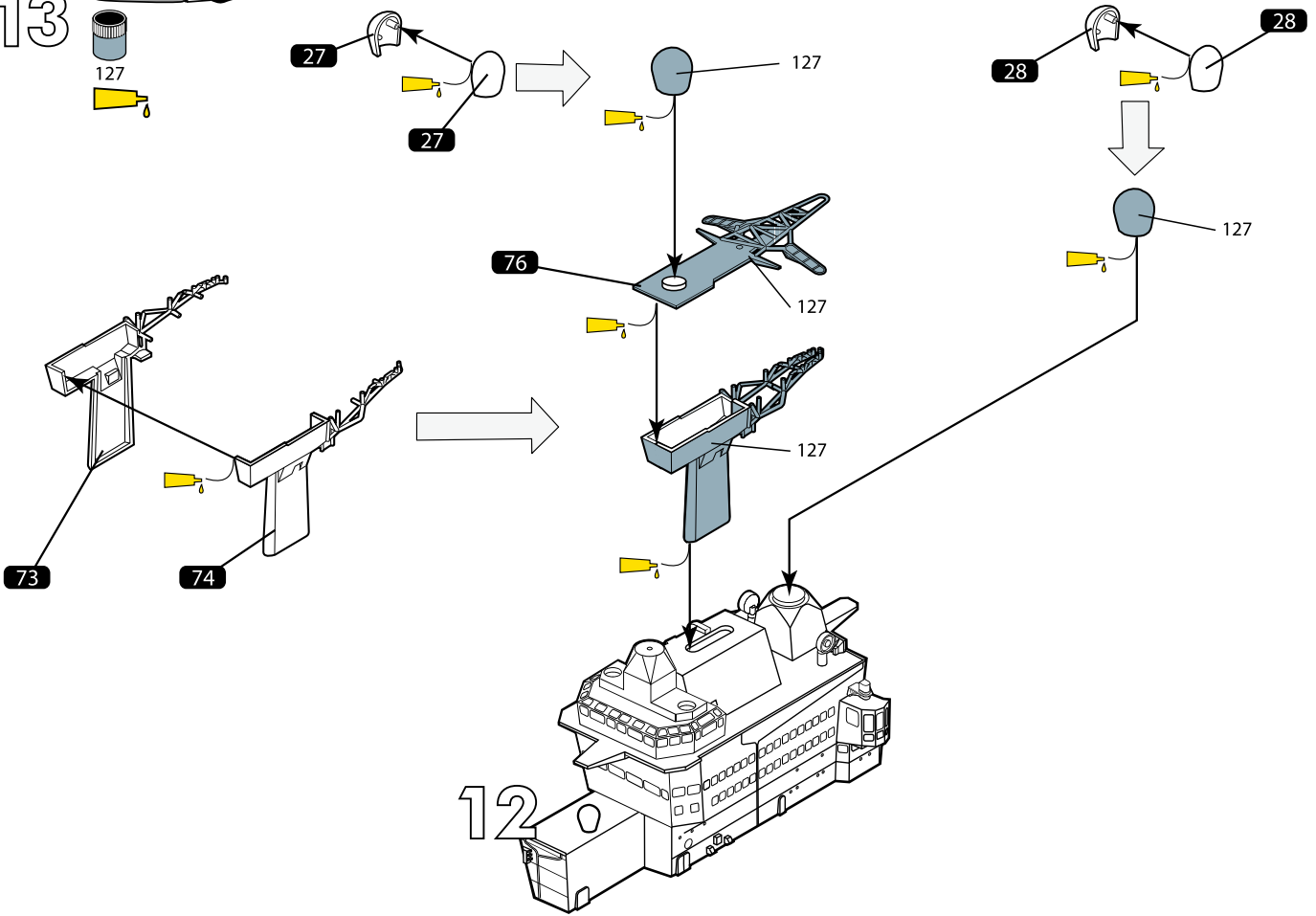
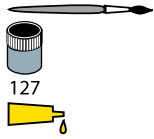
11



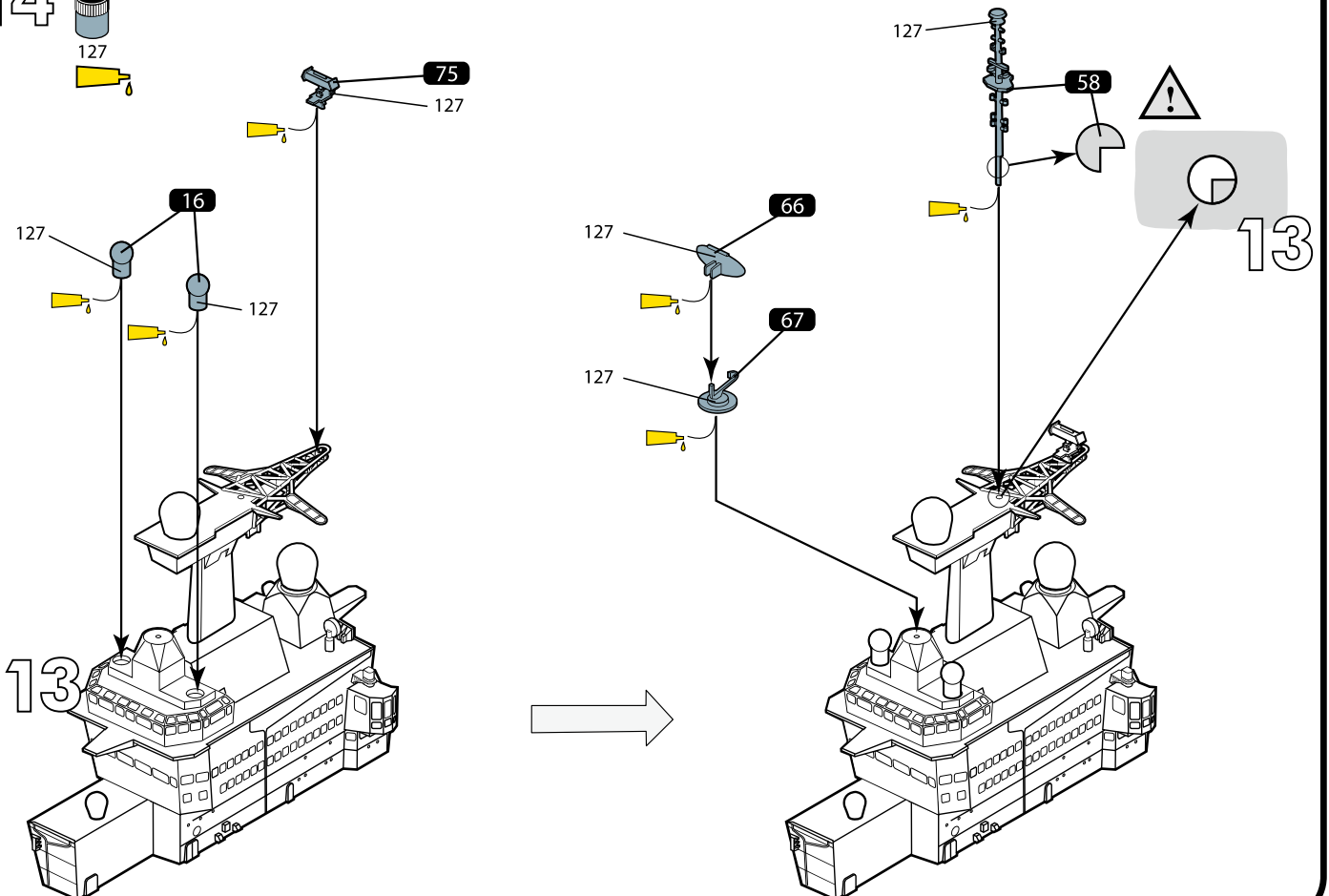
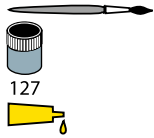
12



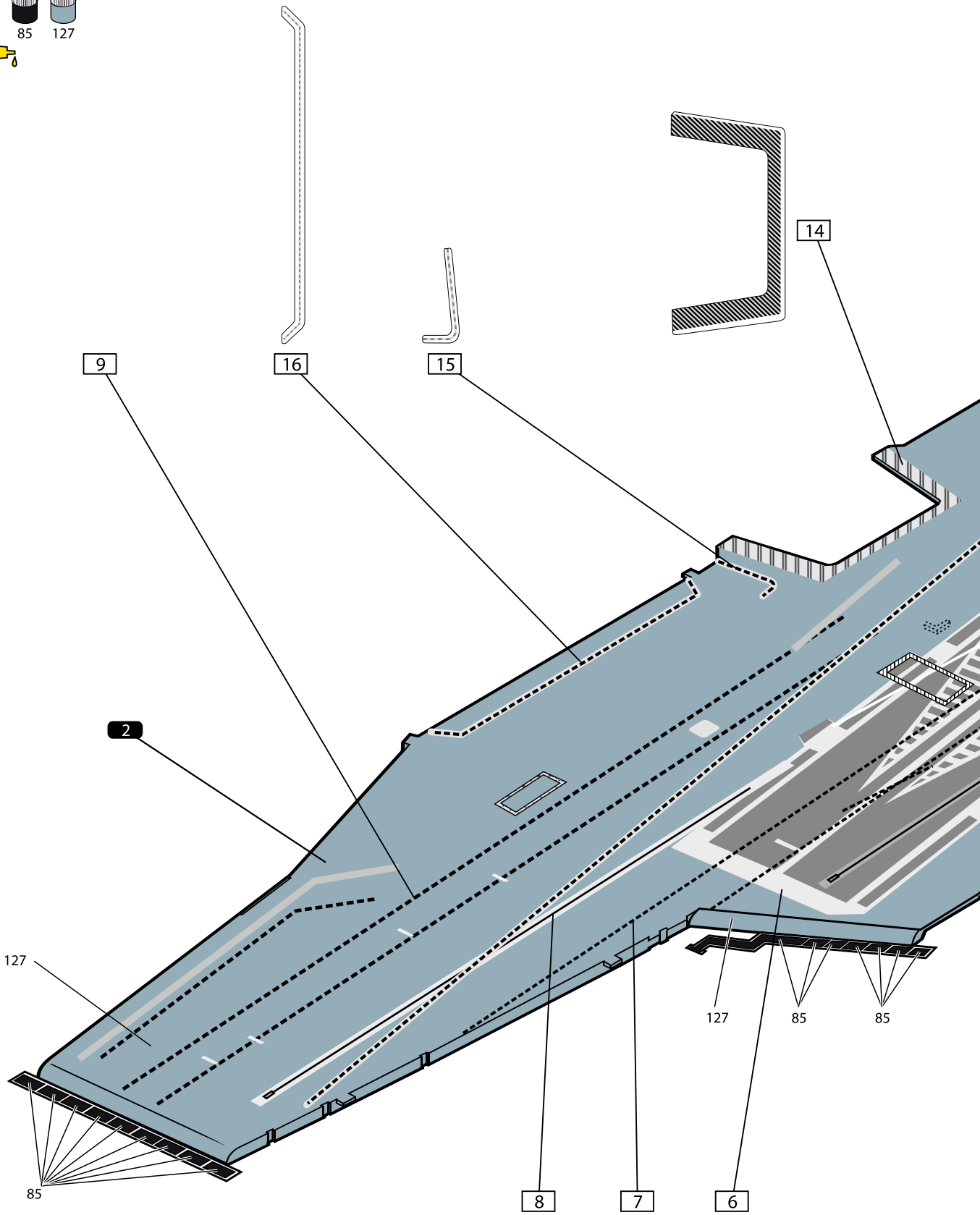
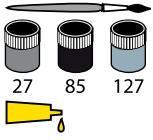
13

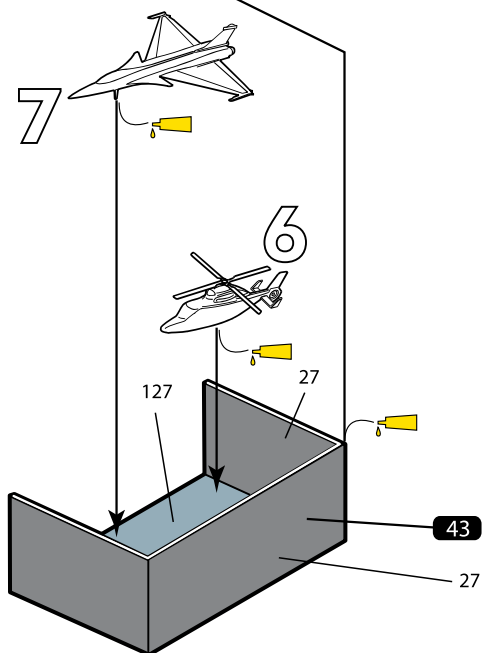
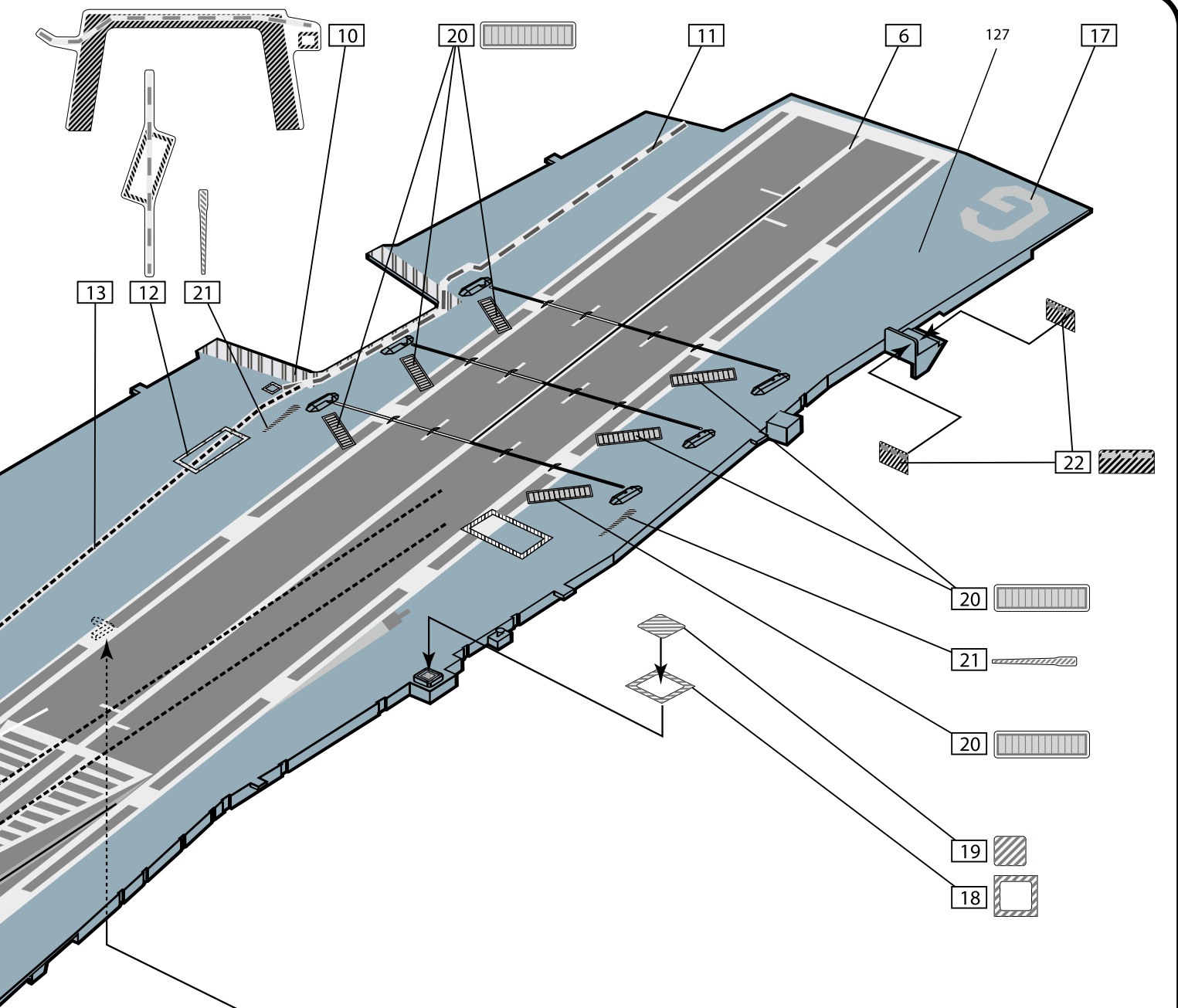


14

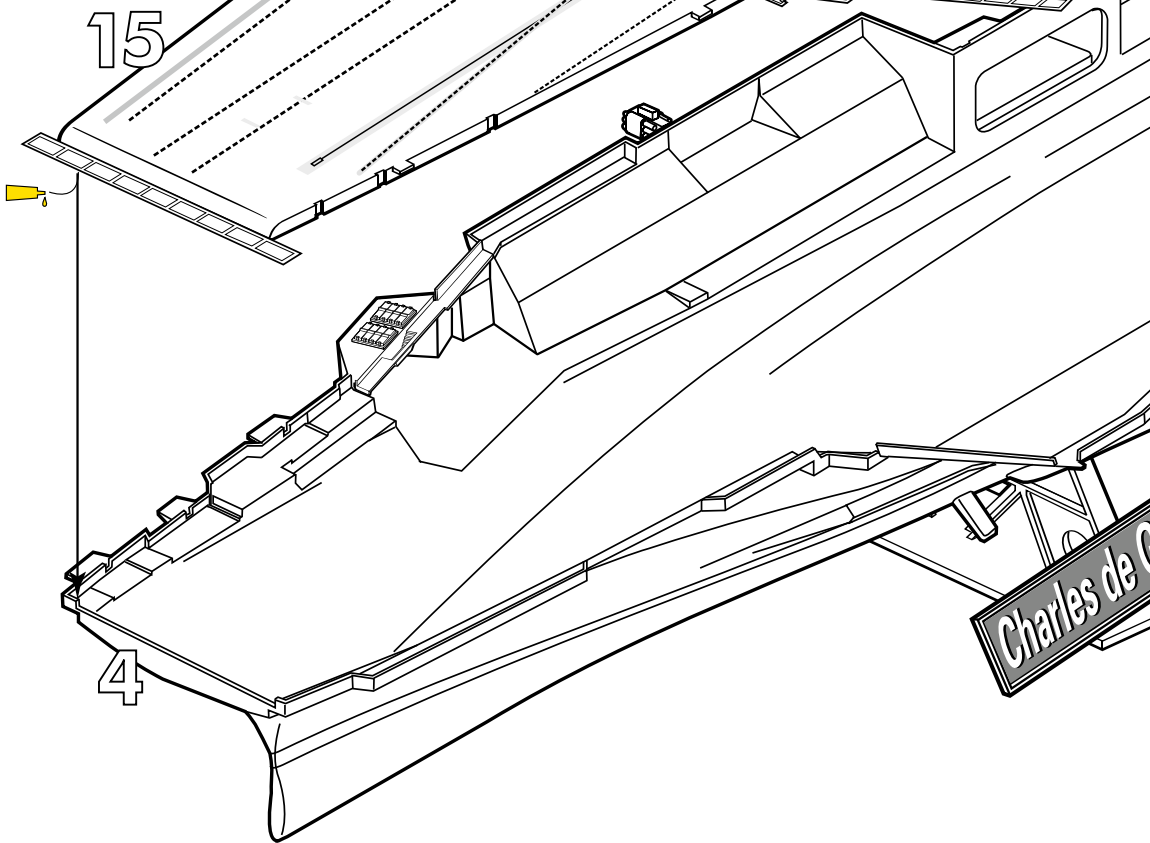
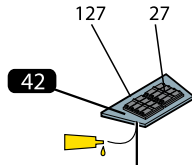
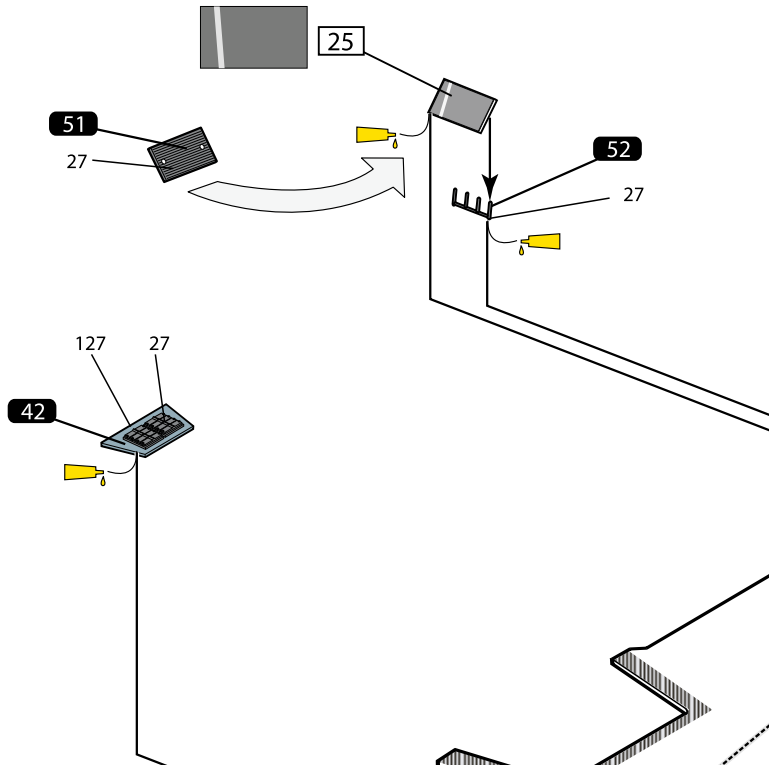
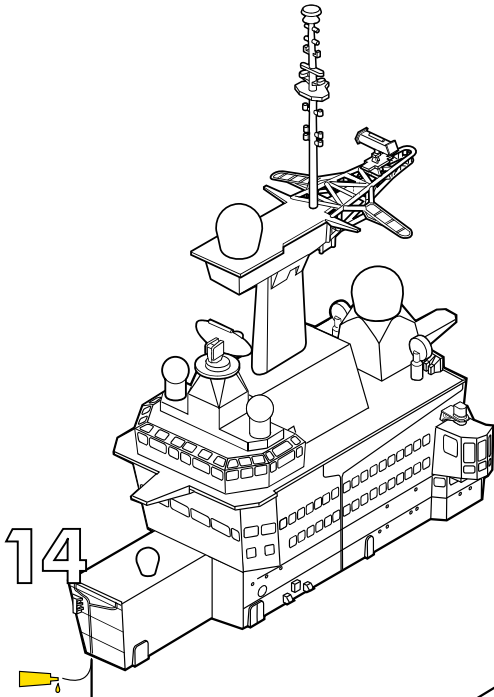
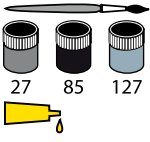


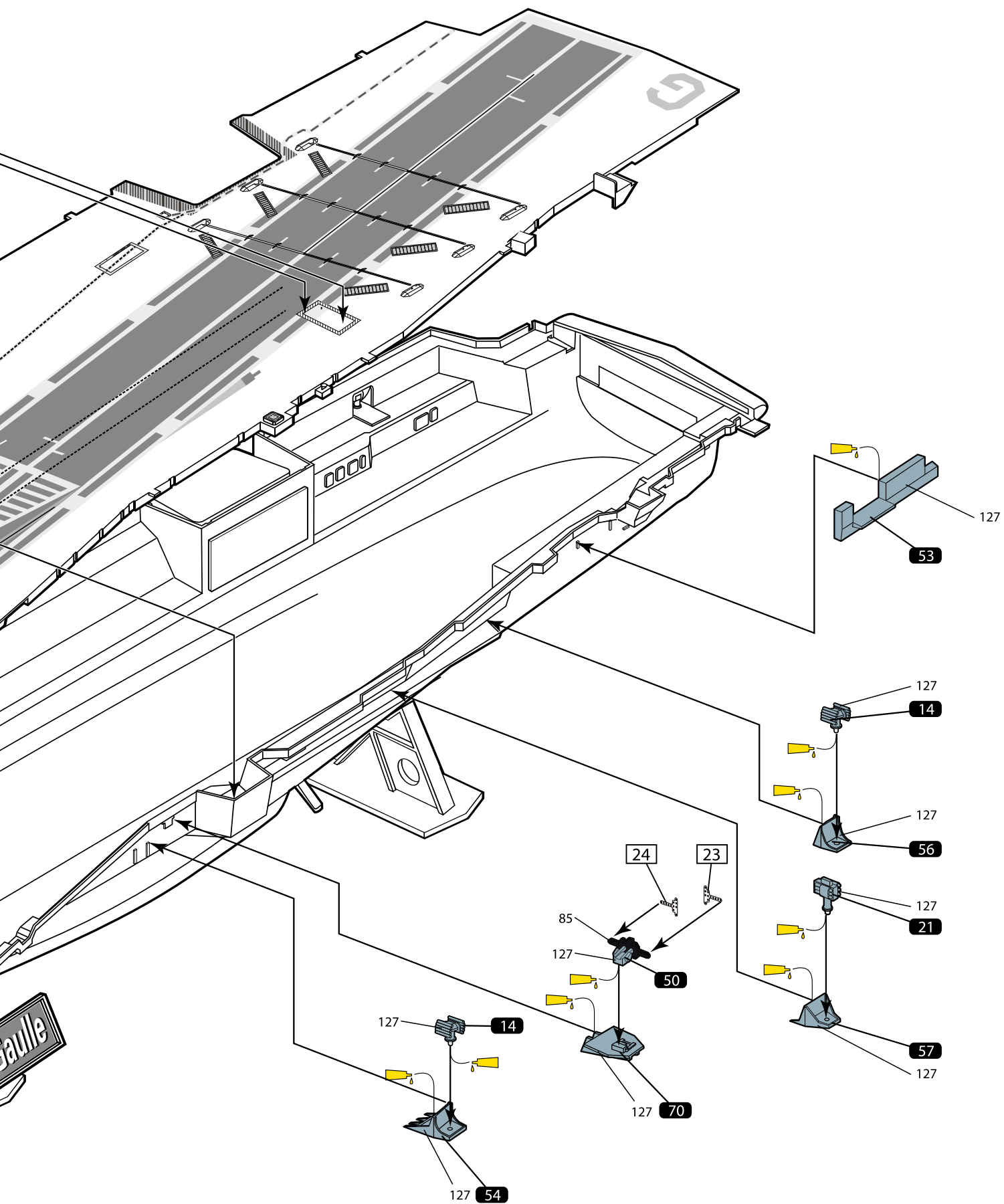
15



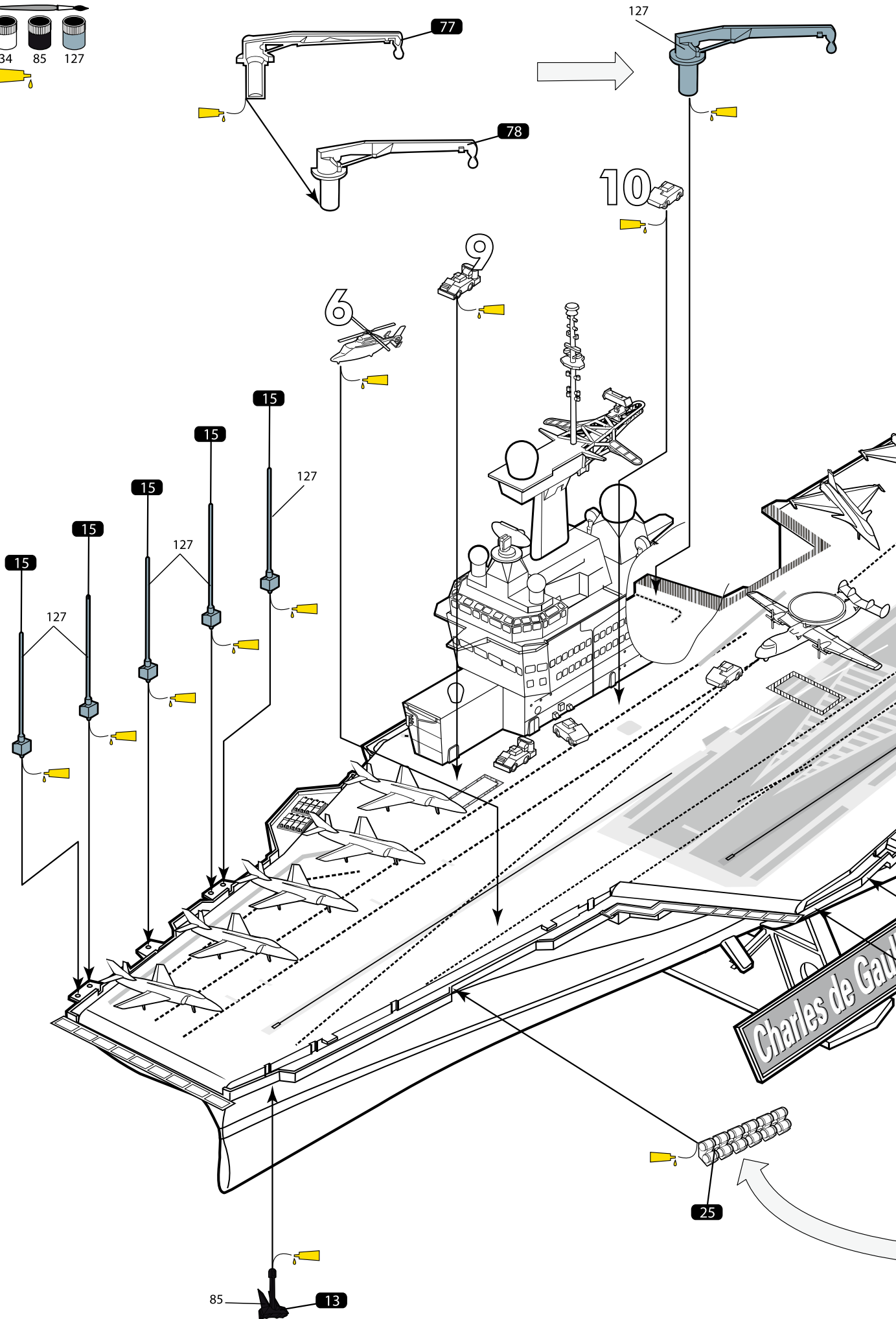
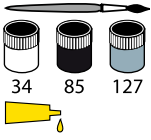


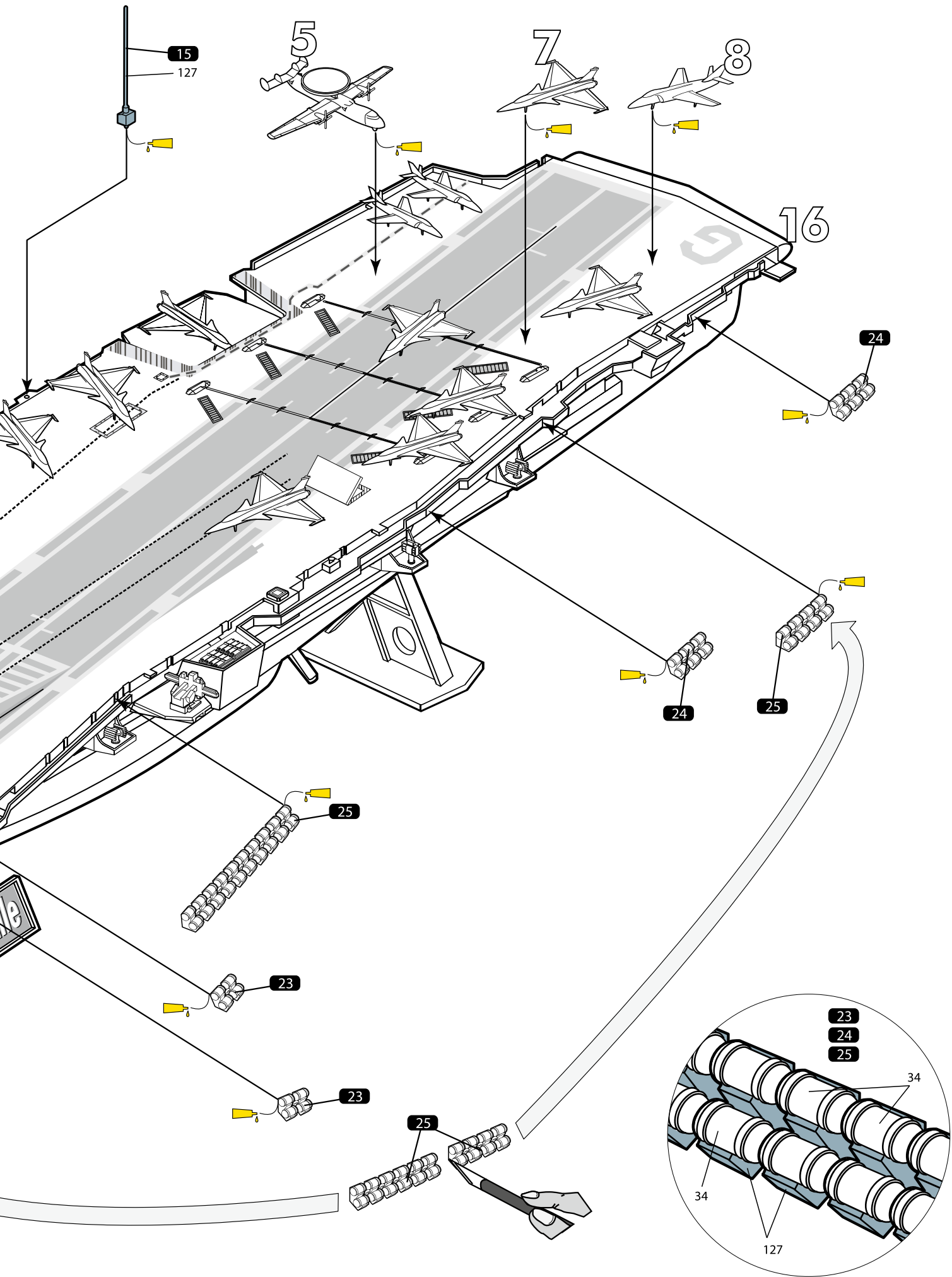
16



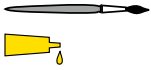


17



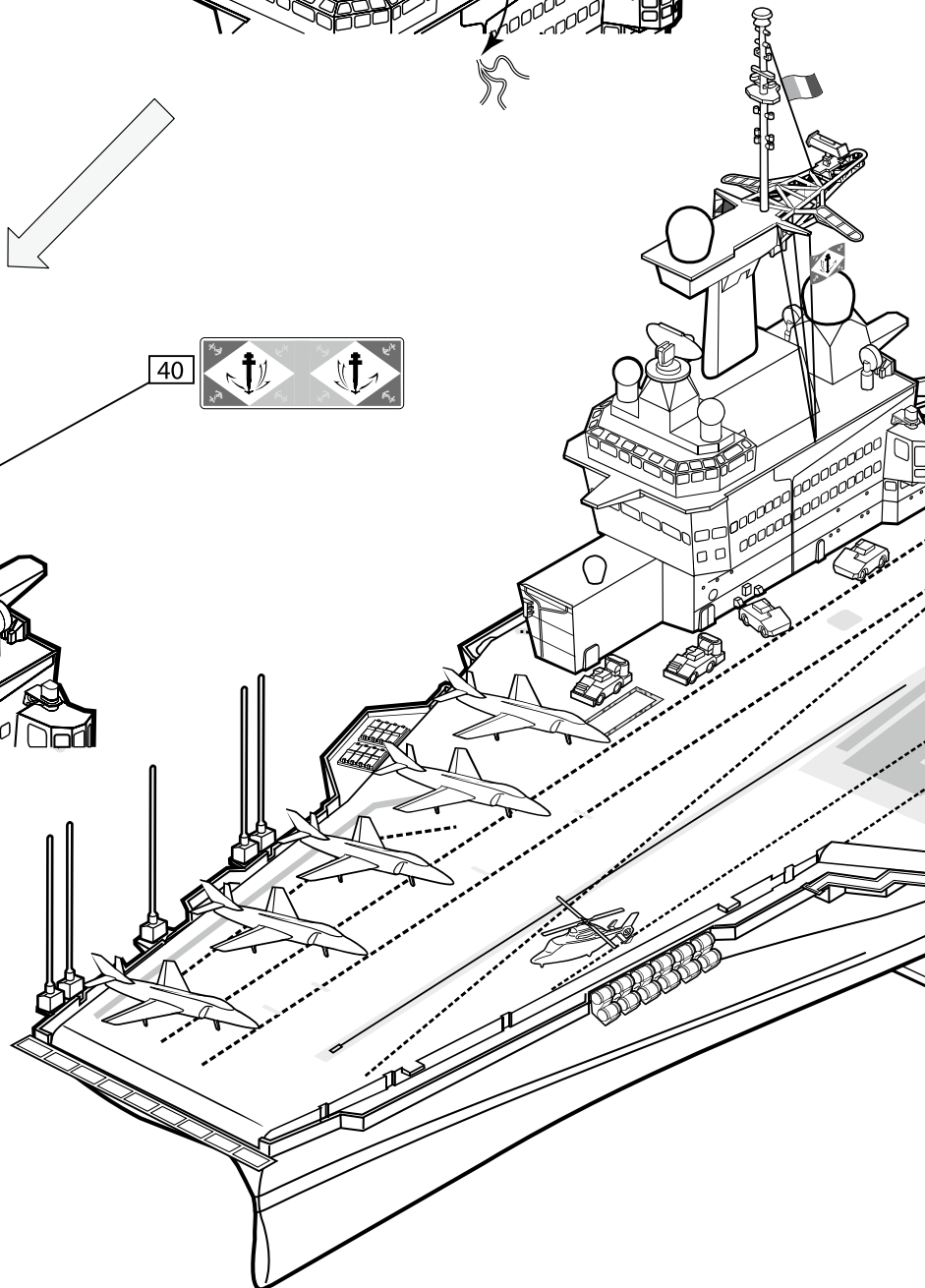
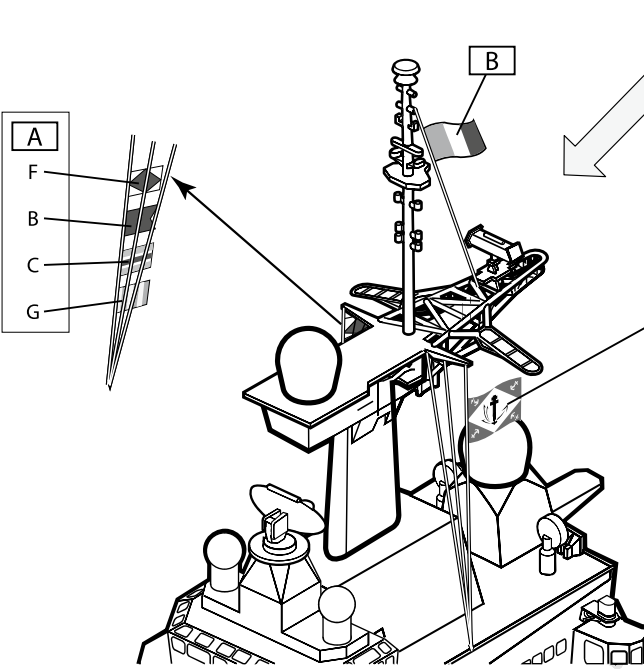
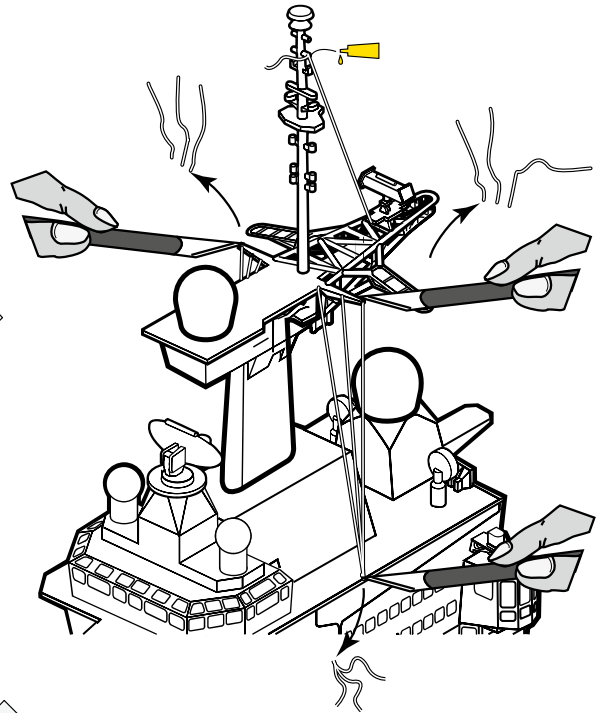
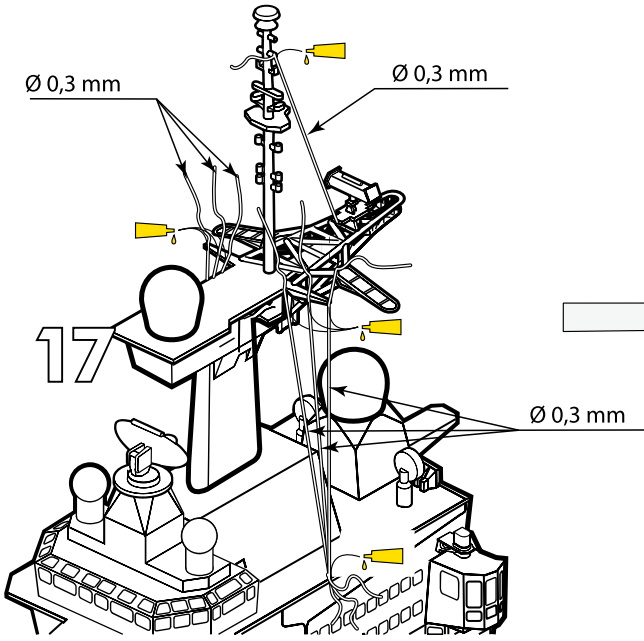


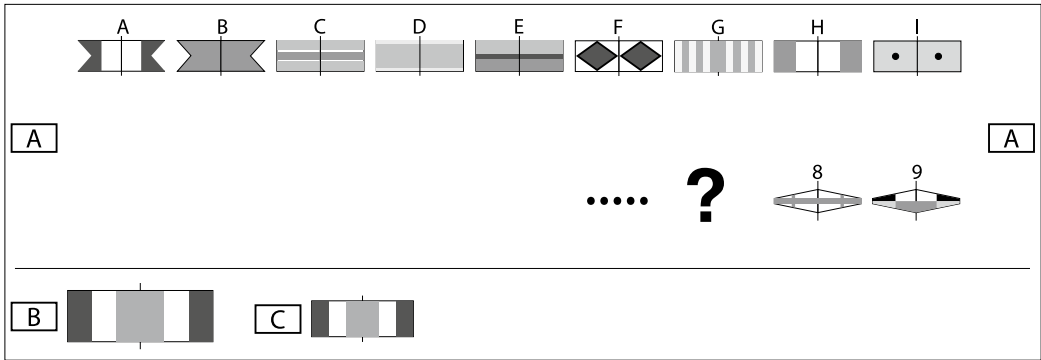
18



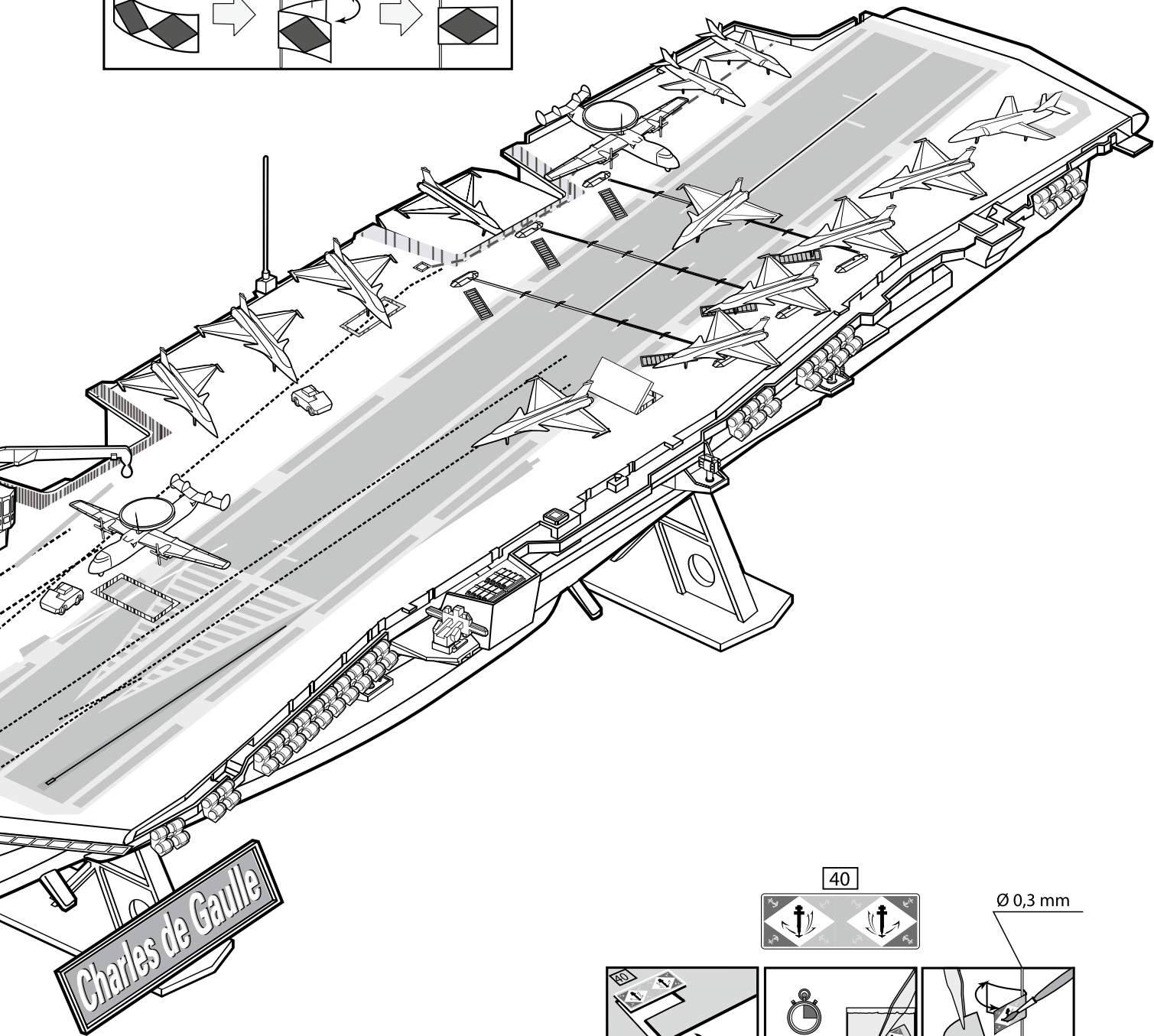
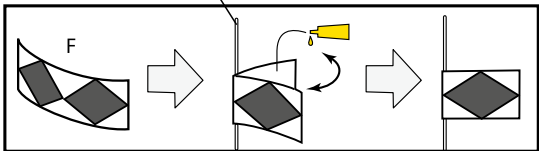
Ø 0,3 mm

Utiliser du fil de lin de Ø 0.3 mm.
Use flax thread Ø 0.3 mm.
Verwenden Sie das Leinengarn Ø 0,3 mm.
Utilizzare il filo di lino Ø 0,3 mm.
Gebruik het linnegaren Ø 0,3 mm.





Ø 0,3 mm



40



Ø 0,3 mm

