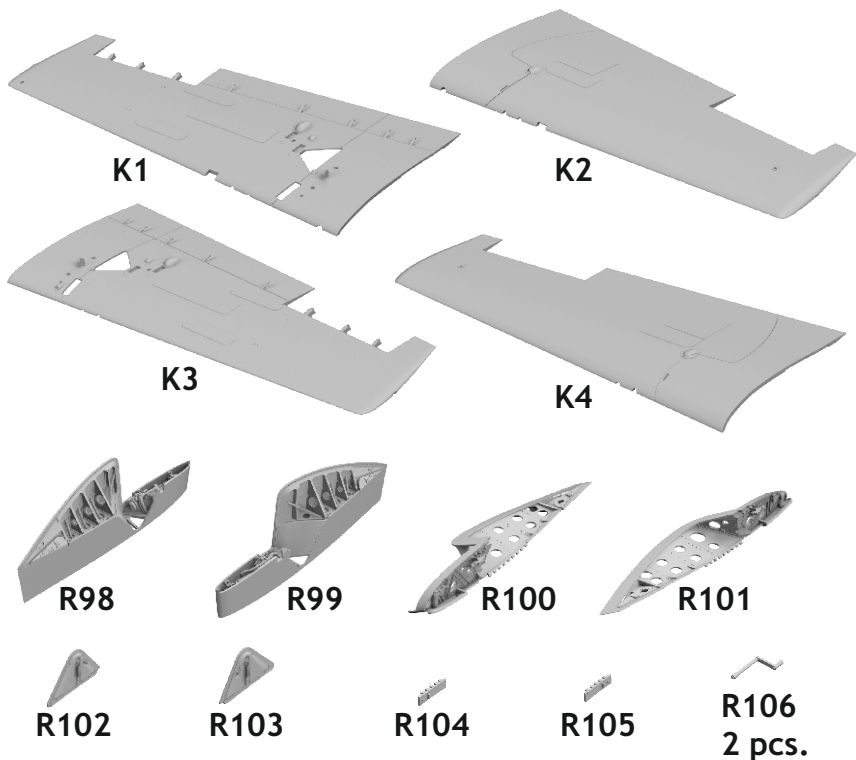
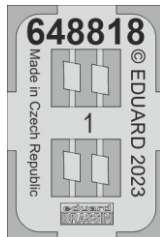


648 889 FM-2 folding wings

for Eduard kit - pro stavebnici Eduard

eduard
BRASSIN
Print

1/48 scale



COLOURS

GSI Creos (GUNZE)		Mr.METAL COLOR	
AQUEOUS	Mr.COLOR		
H 3	C 3	RED	
H 8	C 8	SILVER	
H 12	C 33	FLAT BLACK	
H 58	C351	INTERIOR GREEN	
H325	C325	GRAY	
	C352	CHROMATE YELLOW	

This product contains metal and resin detail parts for upgrading scale plastic models. When selecting this set make sure that it is for the kit mentioned in product name as these sets are made specifically for that kit. When upgrading the model some cutting or corrections may be necessary for parts to fit accurately. **WARNING!** This set contains small and sharp parts. Work carefully in a ventilated and well-lit room. Safety glasses are recommended. This product is not suitable for children below 14 years of age.

Tento výrobek obsahuje leptané a odlévané detaily pro úpravu a vylepšení plastického modelu. Při výběru sady kovových detailů zkontrolujte, zda je určena pro model, který chcete upravit. Model, pro který je sada určena, je uveden u názvu výrobku. Pro přesnou aplikaci kovových a odlévaných dílů může být zapotřebí upravit díly upravovaného modelu. **POZOR!** Sada obsahuje malé ostré díly. Pracujte ve větrané a dobře osvětlené místnosti. Doporučujeme použití ochranných brýlí. Tento výrobek není vhodný pro děti mladší 14 let.

eduard
435 21 Obrnice 170
Czech Republic
www.eduard.com



www.eduard.com
29,95

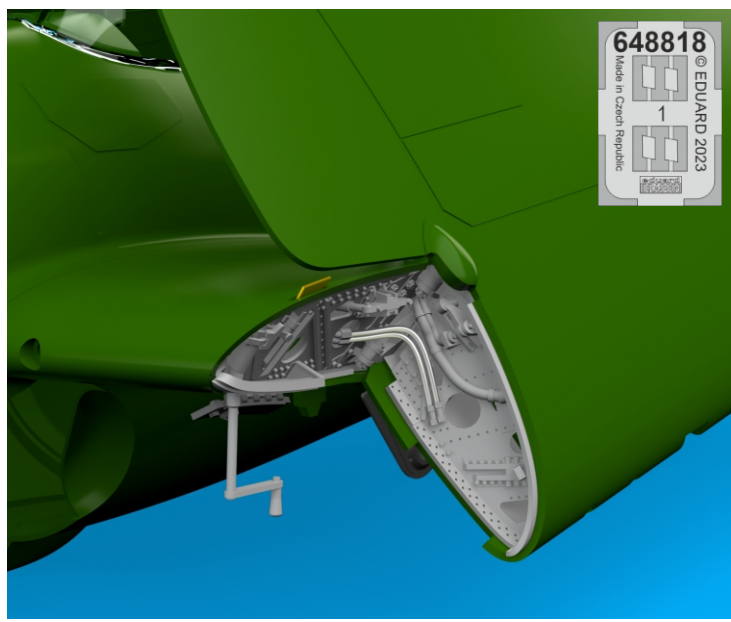


648 889

FM-2 folding wings
for Eduard kit - pro stavebnici Eduard

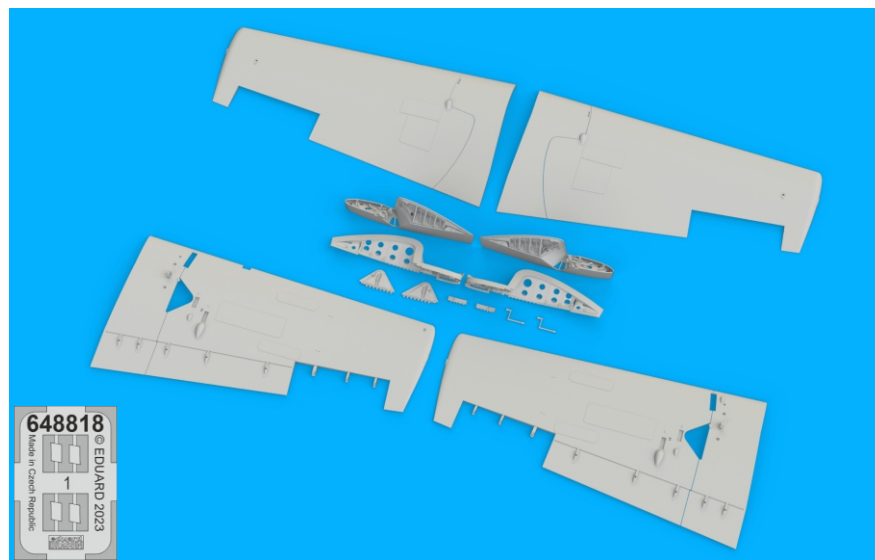
1/48

BRASSIN












BRASSIN

eduard



BEST ~~BRASS~~ RESIN AROUND!

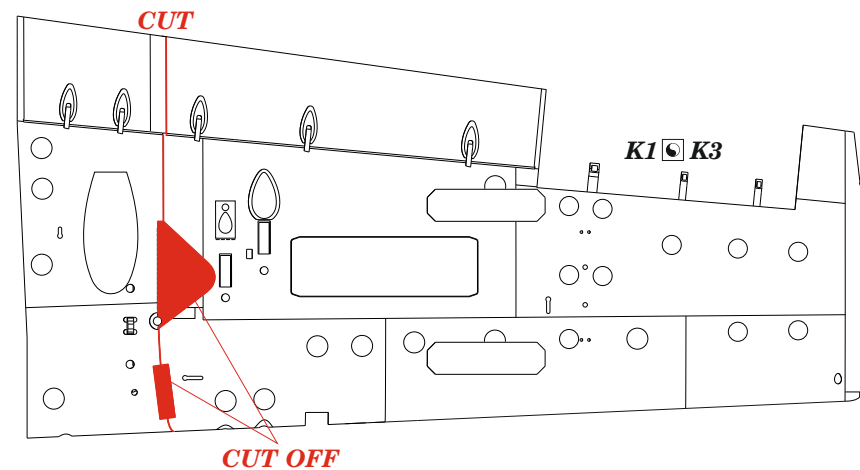
-  REMOVE
ODSTRANIT
-  BEND
OHNOUT
-  GRIND
OBROUSIT
-  OPTION
VOLBA
-  DRILL HOLE
VRTAT OTVOR
-  REPLACE
NAHRADIT
-  SYMMETRICAL ASSEMBLY
SYMETRICKÁ MONTÁŽ
-  SCRIBE THE PANEL AND HOLES
RYTI
-  REVERSE SIDE
OTOČIT

1

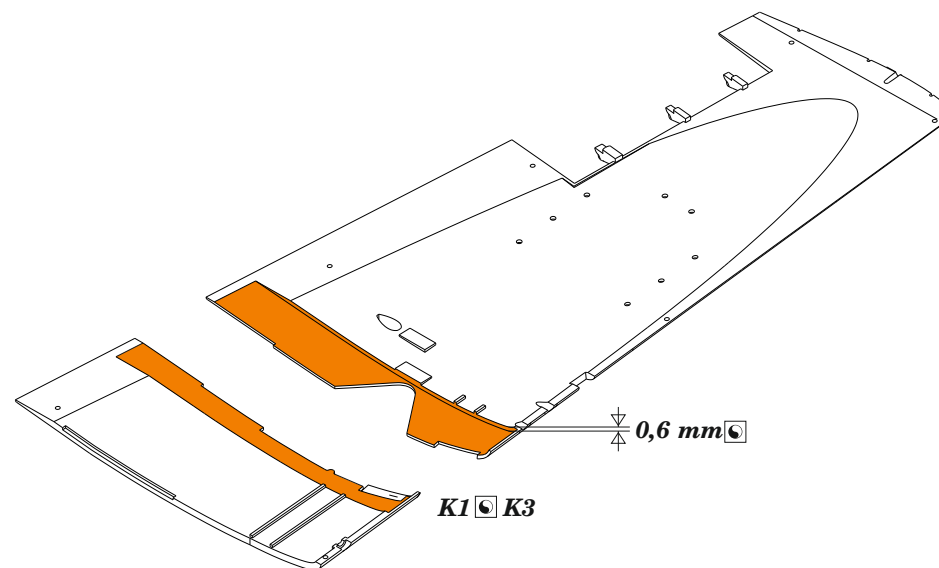
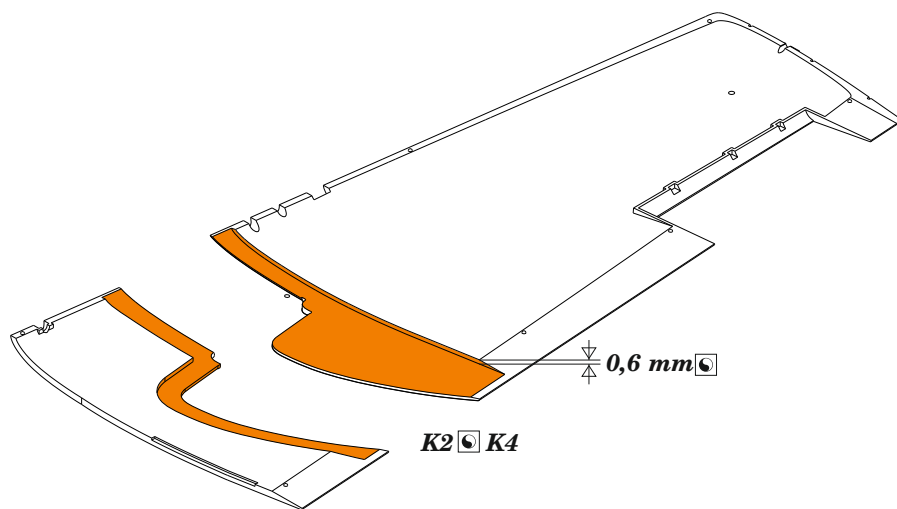
TOP VIEW



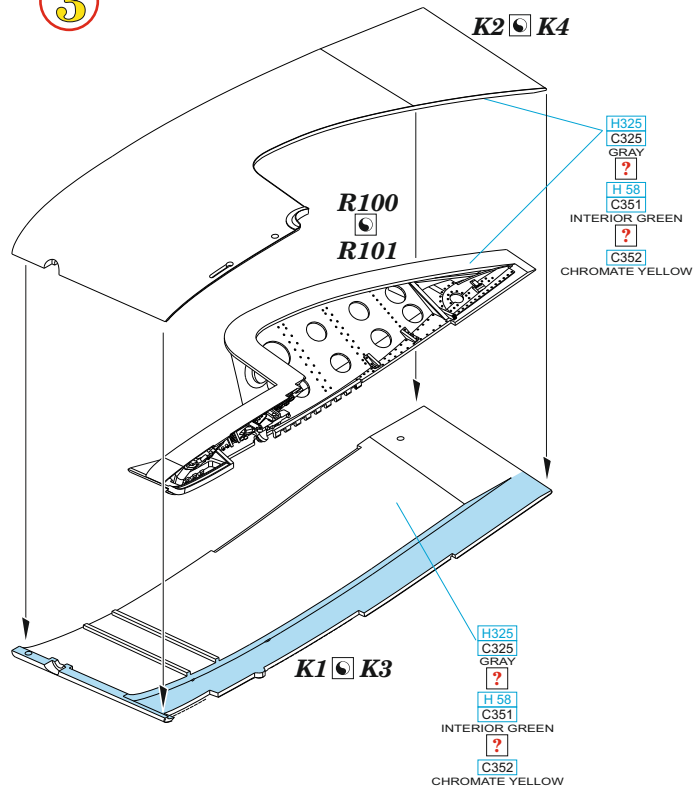
BOTTOM VIEW



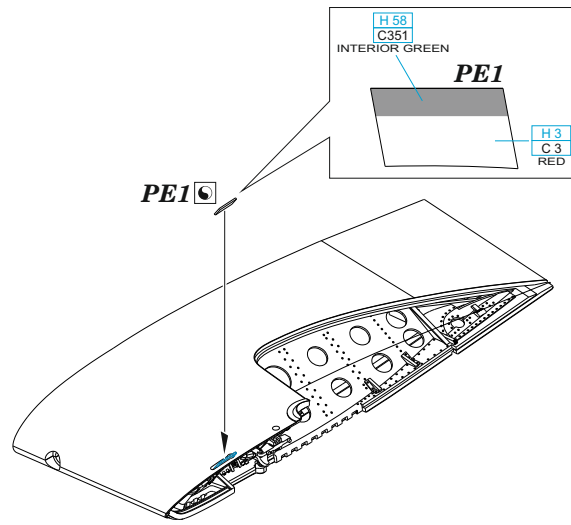
2  = 



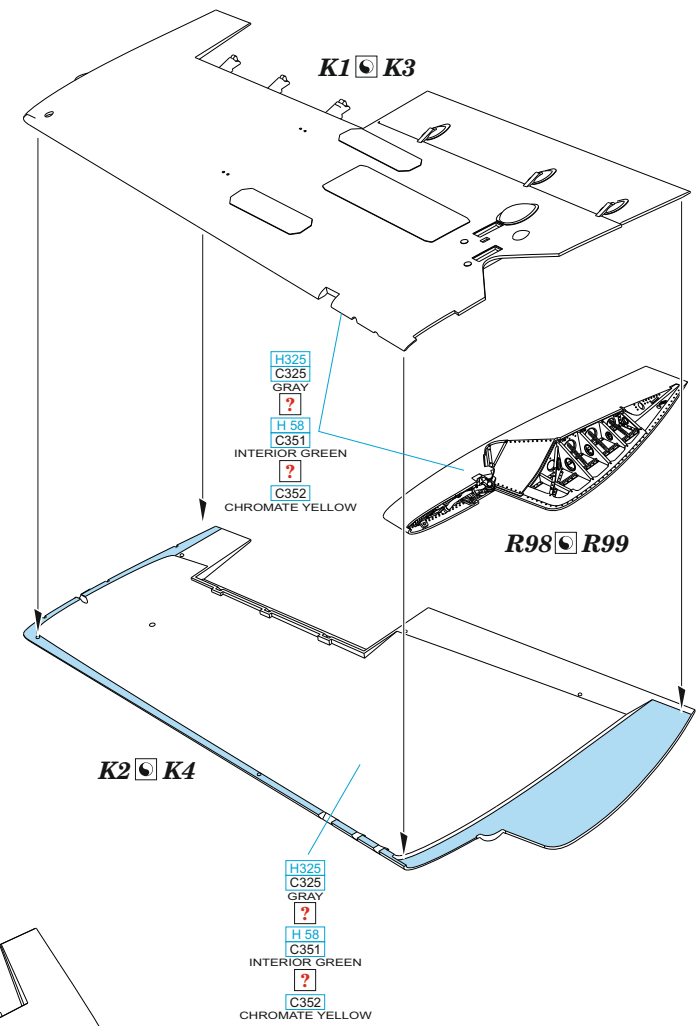
3



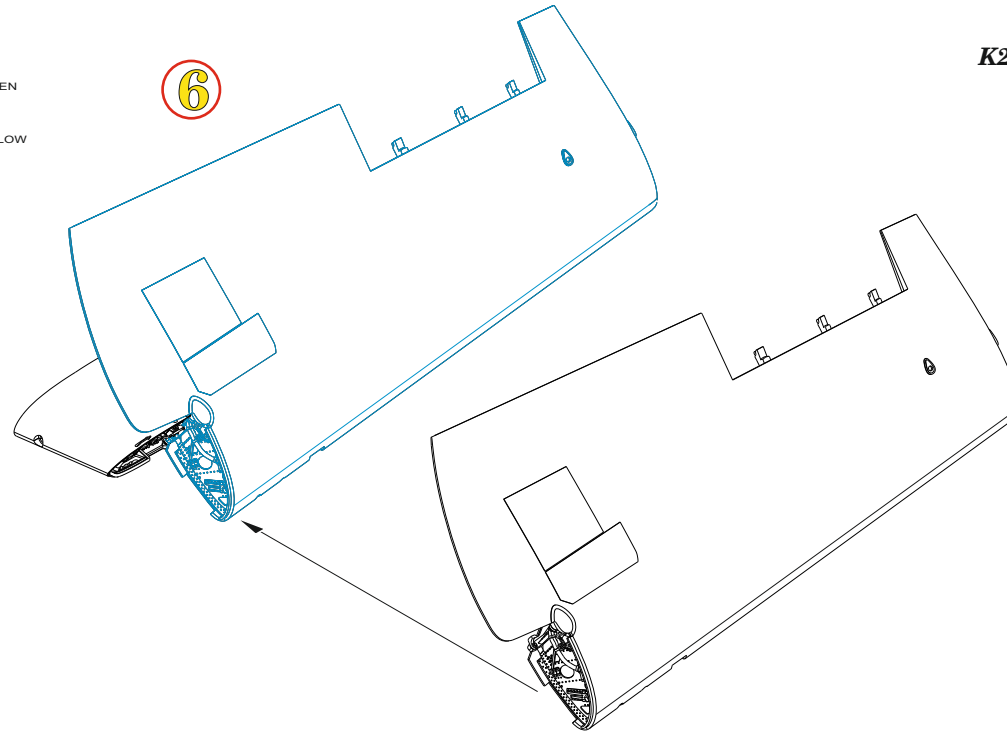
4



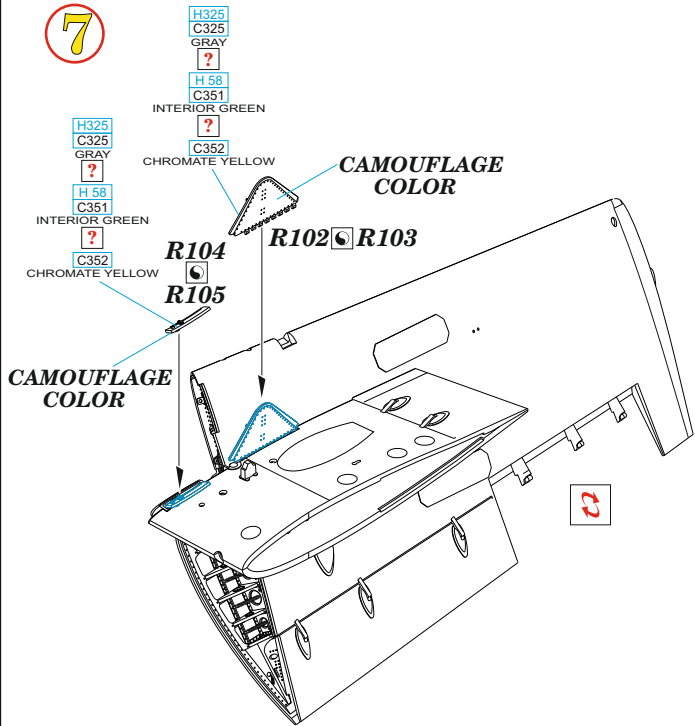
5



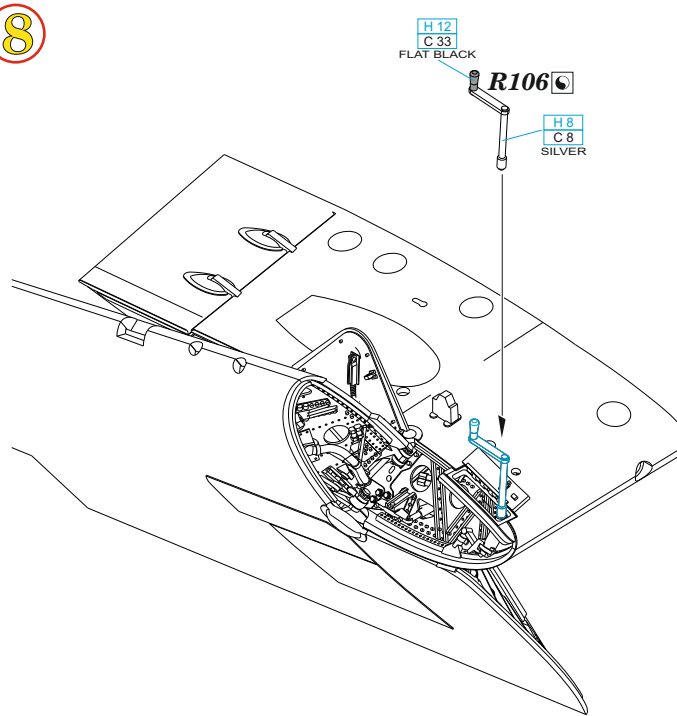
6



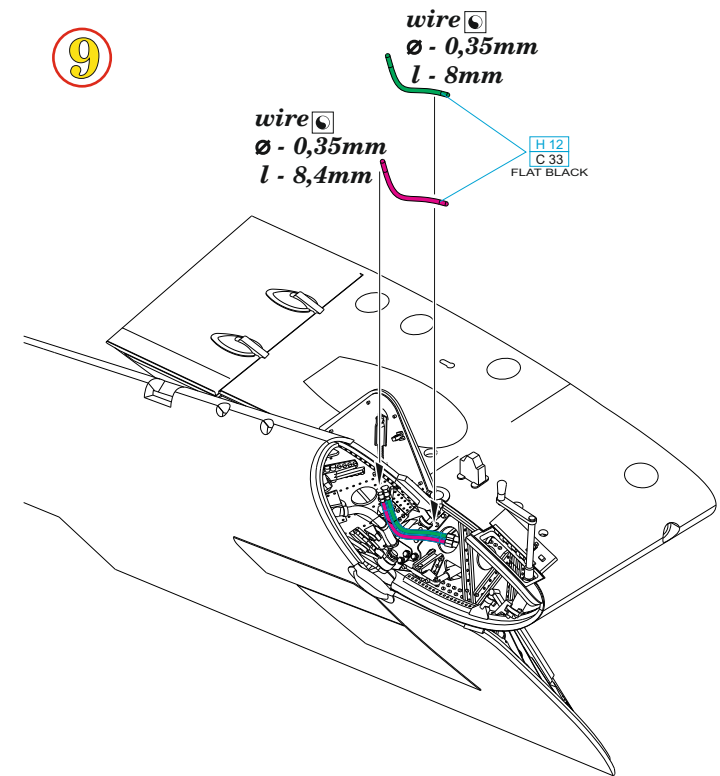
7



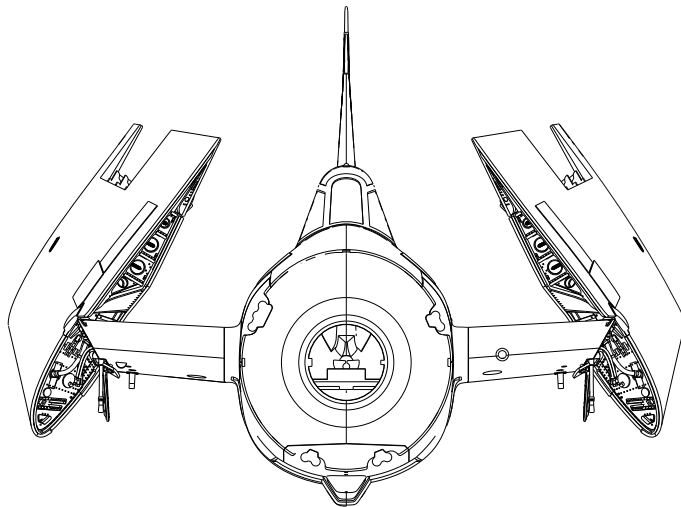
8



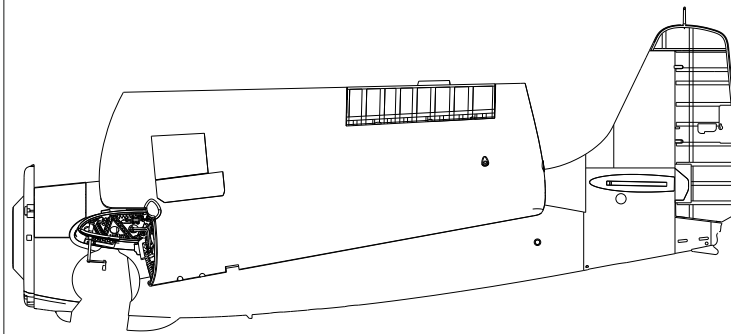
9



FRONT VIEW



SIDE VIEW



AILERONS ALWAYS IN „UP” POSITION

