

# AH-64

## “APACHE”



AH-64 "Apache". The lessons learned from the AH-1 "Cobra" gunship led directly to the development and production of the highly sophisticated AH-64 "Apache" gunship. With an improved capability in terms of firepower, survivability and multi-mission versatility, this helicopter has proven all of these capabilities in high-threat environments. The awesome firepower of the AH-64 proved to be decisive many times during Operation Desert Storm.



AH-64 "Apache". Les leçons apprises avec le modèle d'attaque AH-1 "Cobra", ont été reportées directement sur le développement et la production du très sophistiqué AH-64 "Apache". Avec un accroissement des possibilités en terme de puissance de feu, de survie et variété de mission, cot hélicoptère a démontré ses capacités en utilisation intensive. La puissance de feu du AH-64 s'est souvent montrée décisive dans des opérations éclairs.



AH-64 "Apache". Die Erfahrung mit dem AH-1 "Cobra" führte zu der Entwicklung und Herstellung des sehr hochtechnisierten AH-64 "Apache" Gunship. Mit einer gesteigerten Leistungsfähigkeit im Bereich der Feuerkraft, der Ausdauer und der Flexibilität bei vielseitigen Einsätzen hat dieser Hubschrauber unter widrigsten Umständen seine Effektivität unter Beweis gestellt. Die außergewöhnliche Feuerkraft des AH-64 spielte zum wiederholten Male eine entscheidende Rolle während der Operation "Desert Storm".



AH-64 "Apache". L'esempio del "Cobra" con mitragliatrice AH-1 conduce direttamente alla produzione altamente sofisticata dell' "Apache" AH-64 con mitragliatrice. Con una maggiore potenza, resistenza e versatilità in diverse missioni. Questo elicottero ha dimostrato le sue potenzialità in circostanze altamente rischiose e durante pericolose Azioni D'assalto.



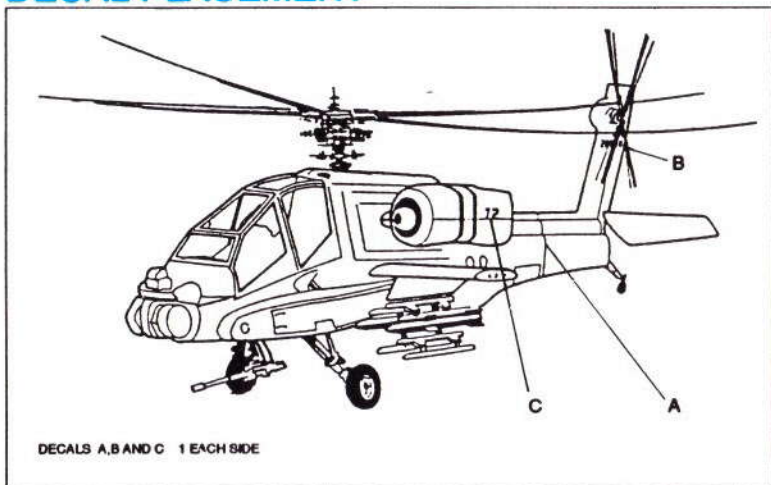
AH-64 "Apache". Las lecciones aprendidas de los AH-1 "Cobra" le llevaron directamente al desarrollo y producción del altamente sofisticado AH-64 "Apache". Con una mejora a nivel de capacidad en términos de armamento, supervivencia y versatilidad en las multimisiones. Este helicóptero ha probado todas estas capacidades en ambientes duros. El armamento del AH-64 ha sido comprobado que fue decisivo varias veces durante la Operación Tormenta.

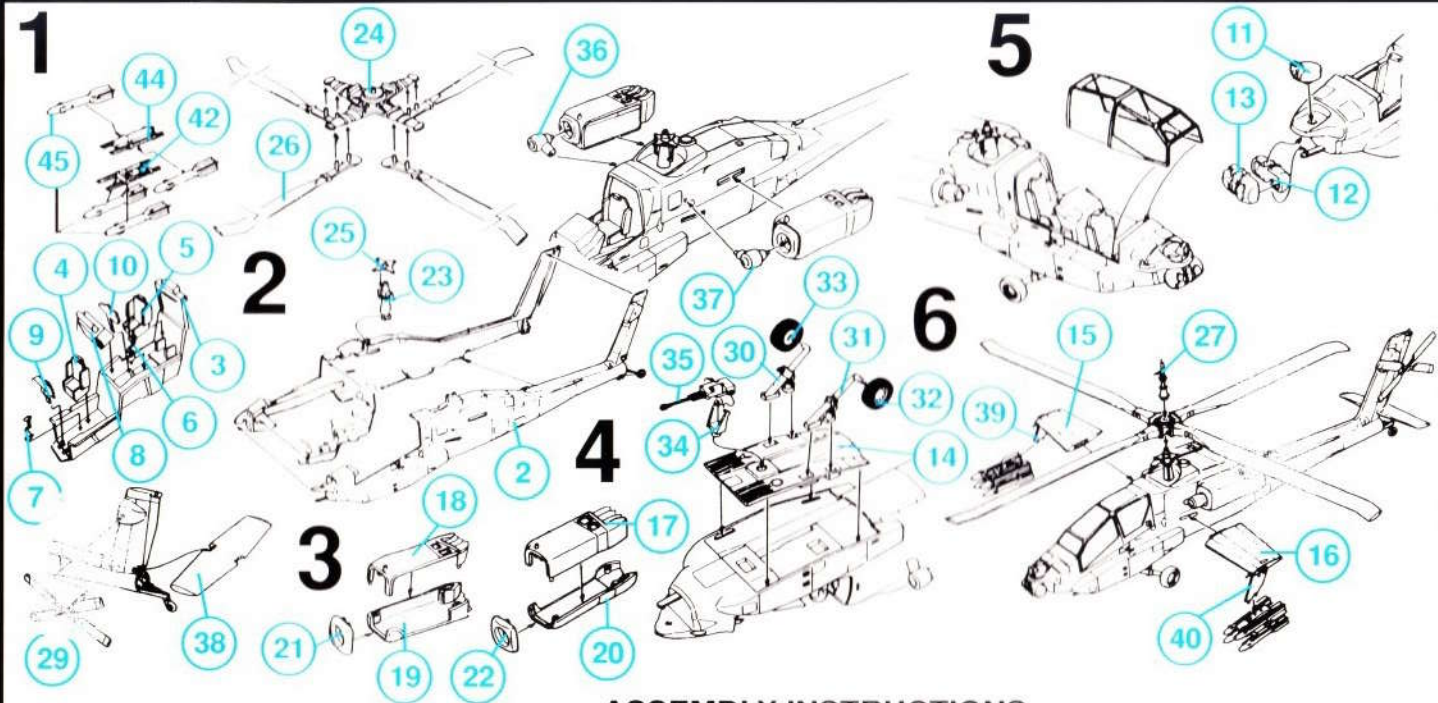
# PAINTING INSTRUCTIONS

# AH-64 "APACHE"

PART NO.	FS NO.	ENG	GER	FRA	ITAL	SPA
1 AND 2 WITH DARK GREY INTERIOR, 11,12,13,14,15,16, 17,18,19, 20 WITH BURNISHED METAL EXHAUSTS, 21,22,30,31, 32 AND 33 WITH BLACK TIRES, 34,36,37,38,39,40, 41,42,43,44	34087	OLIVE DRAB	NACHT-OLIVE	VERT OLIVE	GRIGIO VERDE	VERDE OLIVA
9,10,23,24,25,26, 27,29	37038	BLACK	SCHWARZ	NOIR	NERO	NEGRO
35		BURNISHED METAL	METAL POLIERT	METAL-BRUNI	BRONZO	METAL PULIDO
3,6,7, 4 AND 5 WITH TAN SEATS	36213	DARK GREY	DUNKEL-GRAU	GRIS FONCE	GRIGIO SCURO	GRIS OSCURO
45	34092	DARK GREEN	DUNKEL-GRÜN	VERT FONCE	VERDE SCURO	VERDE OSCURO

## DECAL PLACEMENT





## ASSEMBLY INSTRUCTIONS

This kit may be simply assembled by following the six steps in a logical manner. Painting many of the parts before assembly will be easier than painting after assembly. Follow the detailed painting instructions on the painting guide card inside this package. This kit contains many small parts and we suggest that they not be removed from the trees until they are needed.