

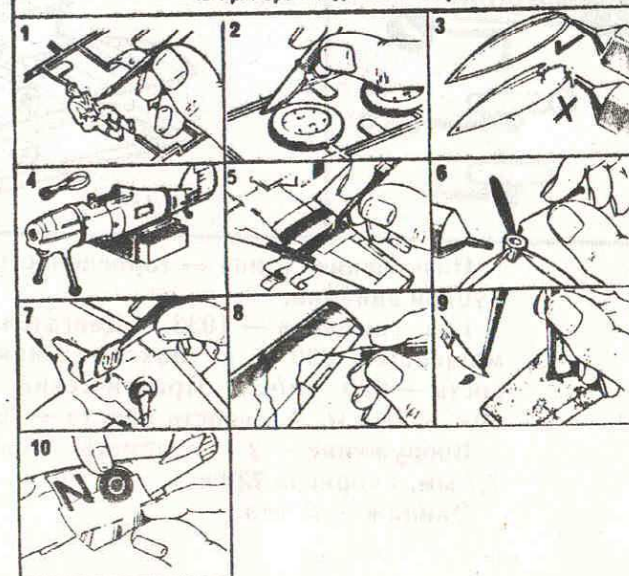
## БЛЕКБУРН „ШАРК“

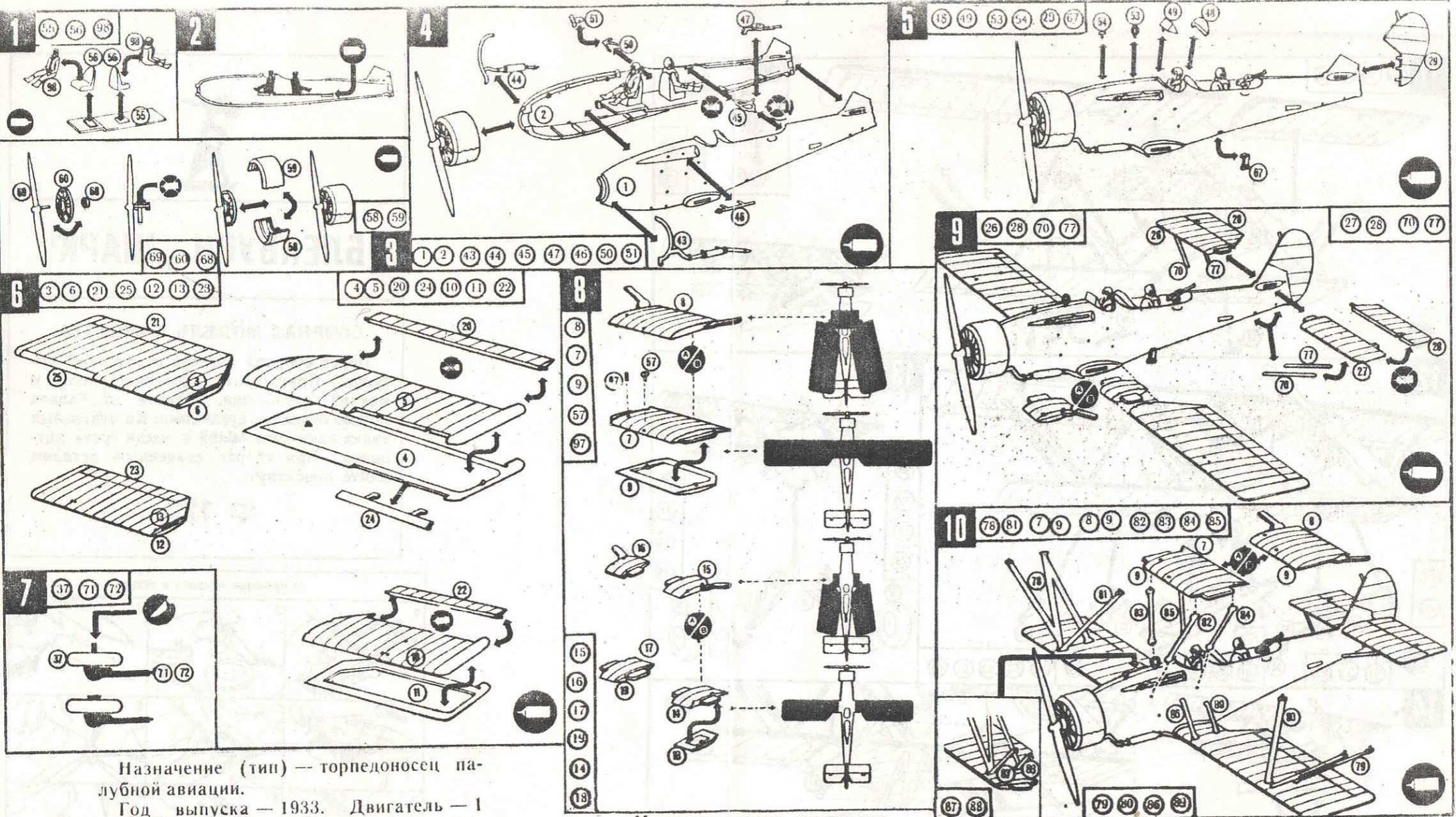
### СБОРНАЯ МОДЕЛЬ САМОЛЕТА

Перед сборкой изучите монтажный рисунок. Приготовьте перочинный нож и мелкий напильник. Детали от блоков можно отделять кусачками. На отдельных узлах зачистите облой и места среза литников. При сборке склеенным деталям дайте просохнуть.

Ф 179

10 примеров отделки и сборки





Назначение (тип) — торпедоносец палубной авиации.  
 Год выпуска — 1933. Двигатель — 1 мощностью 690 л. с. Максимальная скорость — 220 км/час. Практический потолок — 3000 м. Дальность полета — 760 км.  
 Вооружение — 2 пулемета калибра 7,7 мм, 1 торпеда 730 кг.  
 Экипаж — 2 чел.

**Комплектность поставки.**

1. Детали самолета — 1 комплект
2. Инструкция по сборке — 1 шт.
3. Флакон с клеем — 1 шт.
4. Деколь — 1 шт.
5. Пакет упаковочный — 2 шт.

склеивать		не склеивать	
обработать горячим ножом		возможные варианты	