

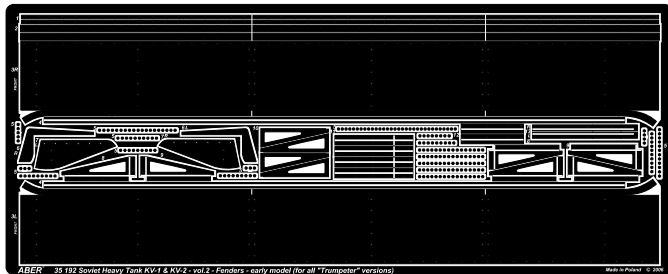
SOVIET HEAVY TANK KV-1 & KV-2

Vol.2 - Fenders - early model

Radziecki czołg ciężki KV-1
cz.2 - Błotniki wczesne

1/35 scale update for "Trumpeter" versions

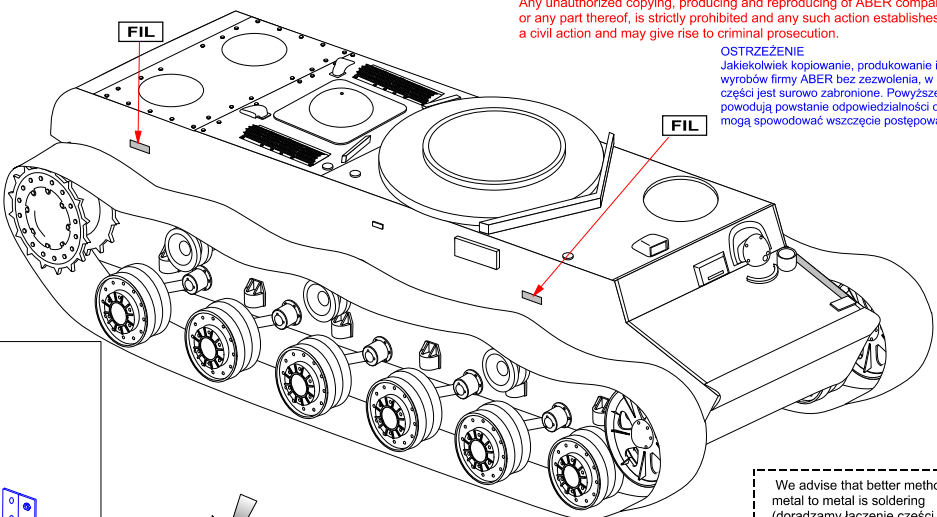
ABER® **35 192**
WWW.ABER.NET.PL Made in Poland © 2006



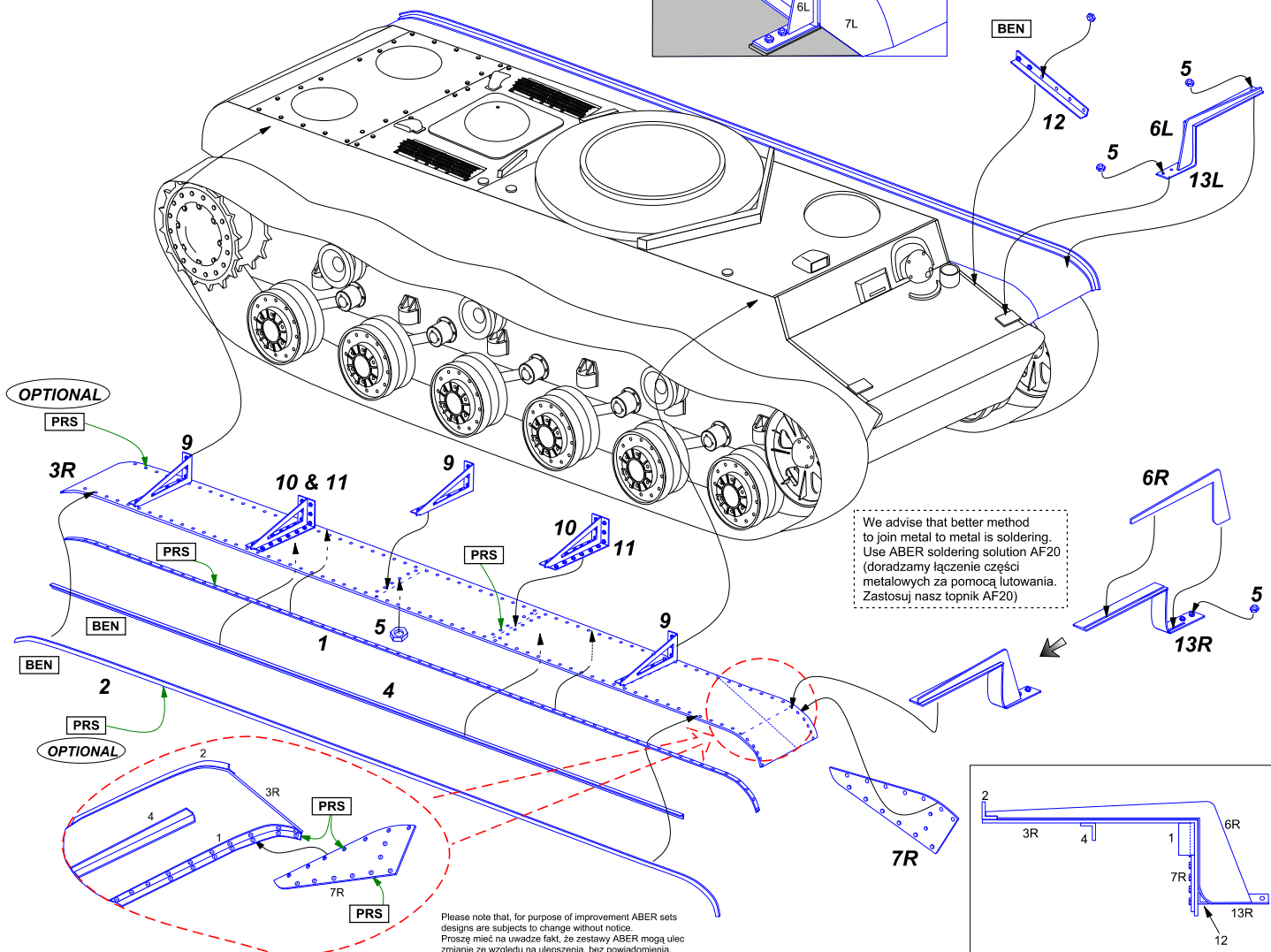
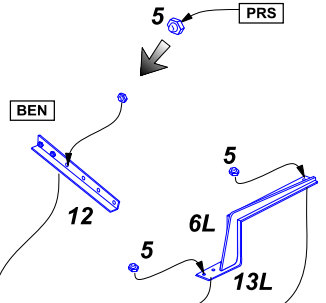
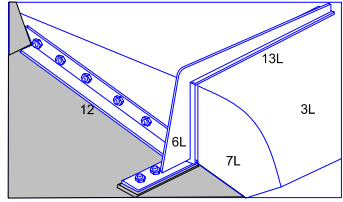
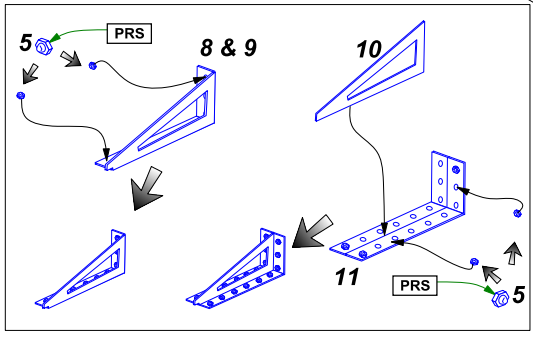
- Separately sold (oddzielnie w sprzedaży):
- 35 190 - Soviet heavy tank KV-1 - Vol. 1- Basic set
 - 35 191 - Soviet heavy tank KV-2 - Vol. 1- Basic set
 - 35 192 - Soviet heavy tank KV-1 & KV-2 - Vol. 2- Fenders - early model
 - 35 193 - Soviet heavy tank KV-1 - Vol. 3 - Fenders - Late model
 - 35 194 - Soviet heavy tank KV-1 & KV-2 - Vol. 4 - Tool boxes early type (for early fenders)
 - 35 195 - Soviet heavy tank KV-1 & KV-2 - Vol. 5 - Tool boxes late type (for early fenders)
 - 35 196 - Soviet heavy tank KV-1 - Vol. 6 - box-type lubricant tanks for KV-1 model 1941-42
 - 35 L-44 - Russian tank barrel 152,4 mm M-10S for KV-II
 - 35 L-49 - Soviet tank barrel 76,2 mm Zis-5/F-34 for KV-1 model 1941-42
 - 35 L-50 - Soviet tank barrel 76,2 mm F-32 KV-1 early model 1941
 - 35 L-51 - Soviet tank barrel 76,2 mm L-11 KV-1 very early model 1940
 - 35 L-52 - Soviet tank barrel 45 mm KV-8/KV-8S model 1942

WARNING
Any unauthorized copying, producing and reproducing of ABER company products, or any part thereof, is strictly prohibited and any such action establishes liability for a civil action and may give rise to criminal prosecution.

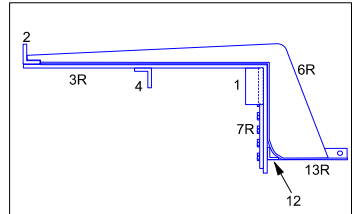
OSTRZEŻENIE
Jakiegokolwiek kopiowanie, produkowanie i reprodukcja wyrobów firmy ABER bez zezwolenia, w całości lub części jest surowo zabronione. Powyższe działania powodują powstanie odpowiedzialności cywilnej oraz mogą spowodować wszczęcie postępowania karnego.



We advise that better method to join metal to metal is soldering (doradzamy łączenie części metalowych za pomocą lutowania)



We advise that better method to join metal to metal is soldering. Use ABER soldering solution AF20 (doradzamy łączenie części metalowych za pomocą lutowania. Zastosuj nasz topnik AF20)



Please note that, for purpose of improvement ABER sets designs are subjects to change without notice.
Proszę mieć na uwadze fakt, że zestawy ABER mogą ulec zmianie ze względu na ulepszenia, bez powiadomienia.