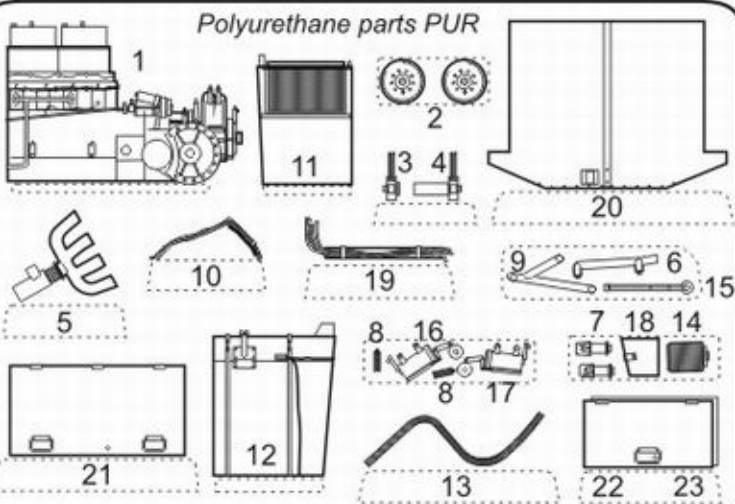
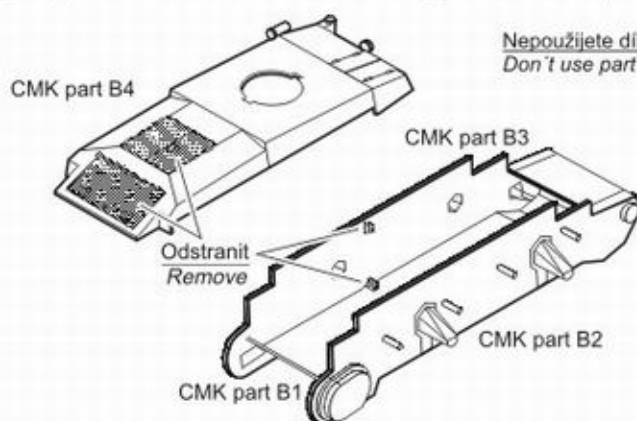


3020 Pz-35(t) Skoda Lt. vz. 35 1/35
Engine set for CMK kit



① Úprava dílů stavebnice/Arrangement of kit parts

*Nepoužívejte díl C:11
 Don't use part C:11*

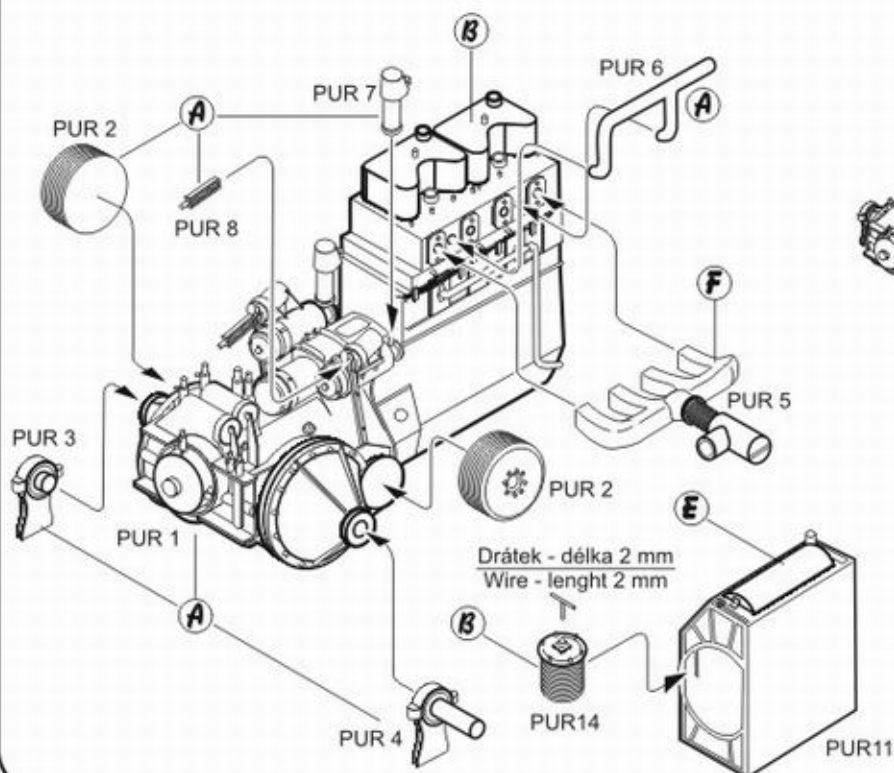


Prameny/Sources
 MBI Škoda LT vz. 35, vydavatelství MBI 1995

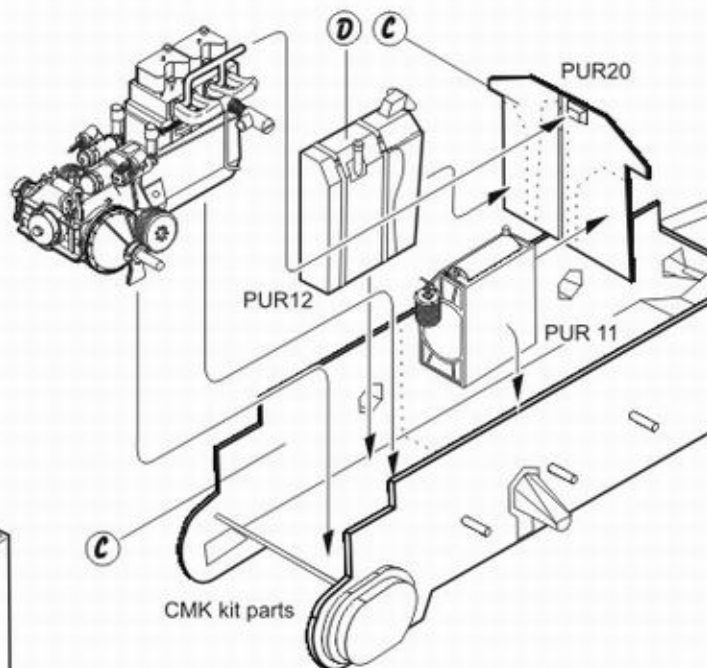
Colors

Color Code	Color Name	Humbrol	Value
A	Kovově šedá/Steel grey	Humbrol	64
B	Kov/Metal	Humbrol	11
C	Krémová/Cream	Humbrol	103
D	Tm.zelená/Dark green	Humbrol	76
E	Černá/Black	Humbrol	33
F	Rezavá/Rusty	Humbrol	113

② Sestava motoru / Engine assembly

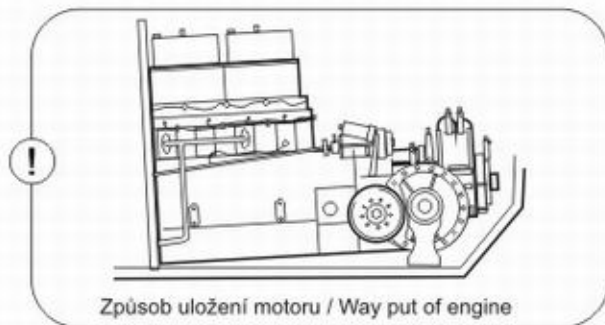
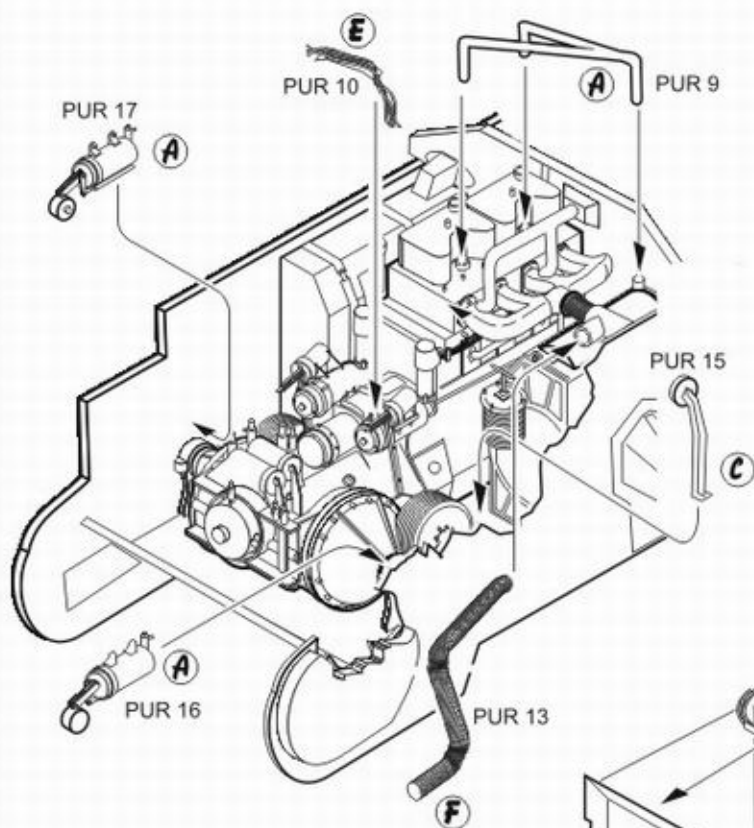


**③ Montáž motoru a příslušenství
 Engine and accessories mounting**

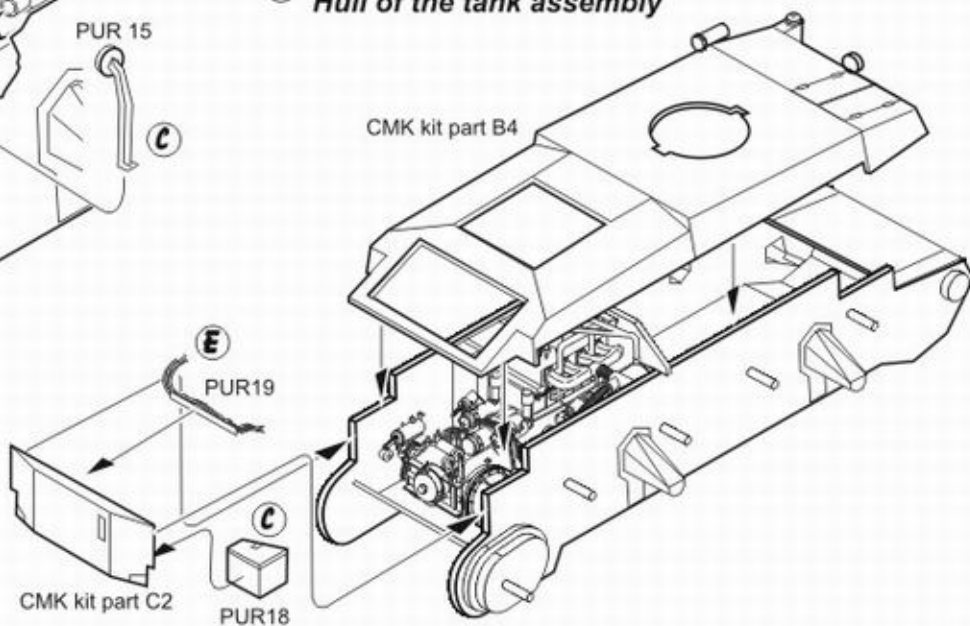


**K lepení použít kyanoakrylátové lepidlo !
 For gluing please use cyanoacrylate adhesive !**

4 **Montáž příslušenství motoru**
Engine accessories assembly



5 **Sestavení korby tanku**
Hull of the tank assembly



6 **Montáž krytů motoru**
Engine cowlings assembly

