

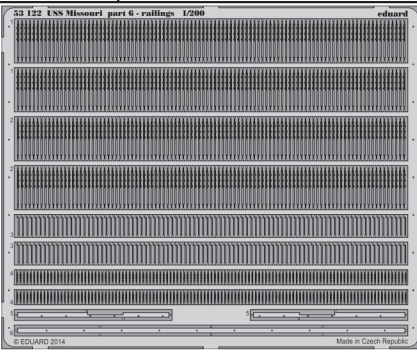


# USS Missouri part 6 - railings 1/200

eduard

53 122

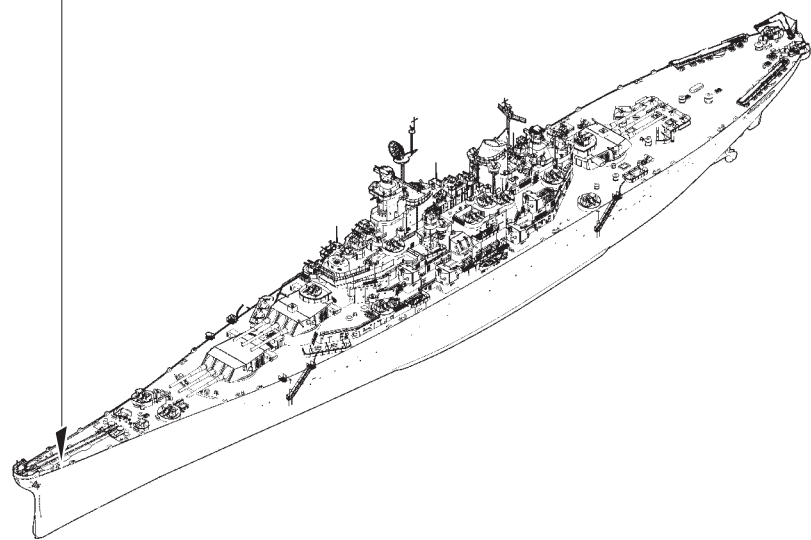
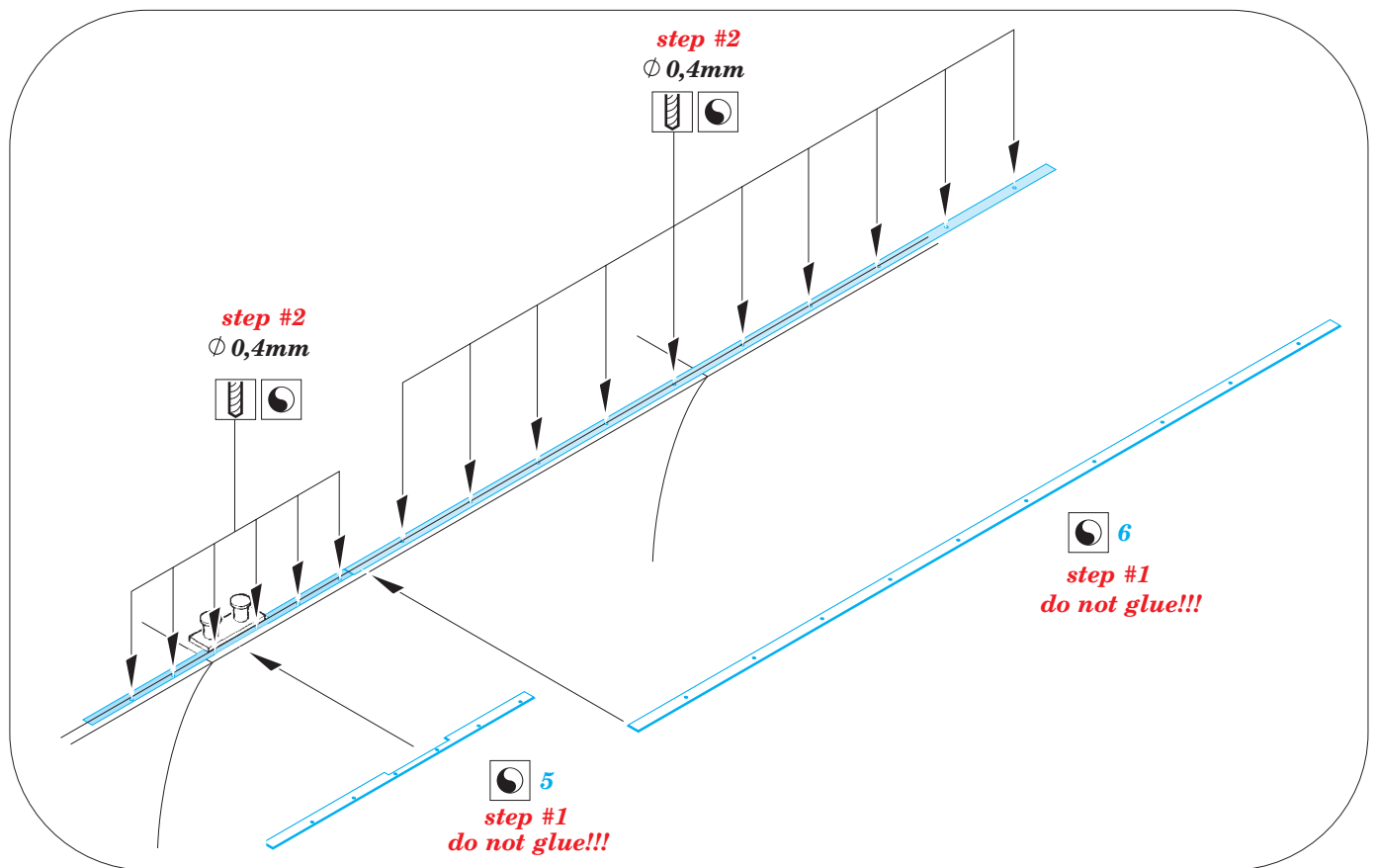
1/200 scale detail set for TRUMPETER kit • sada detailů pro model 1/200 TRUMPETER

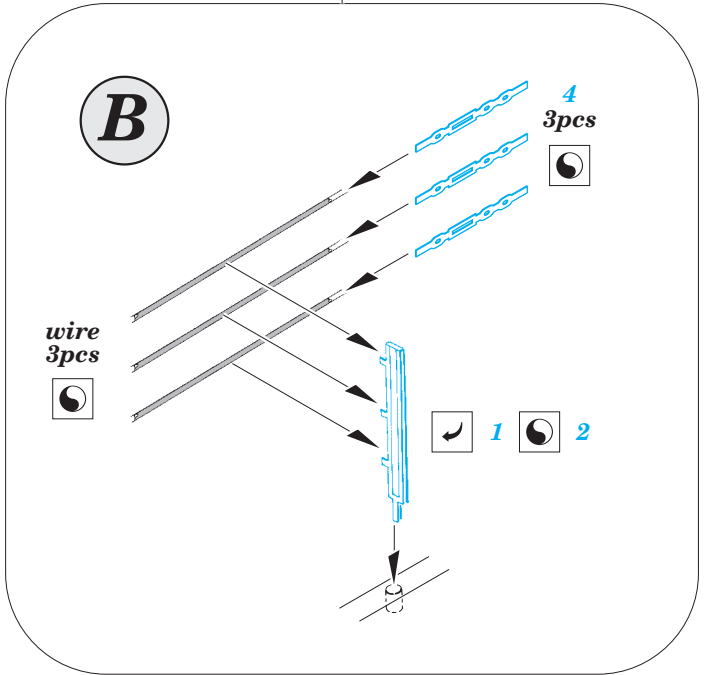
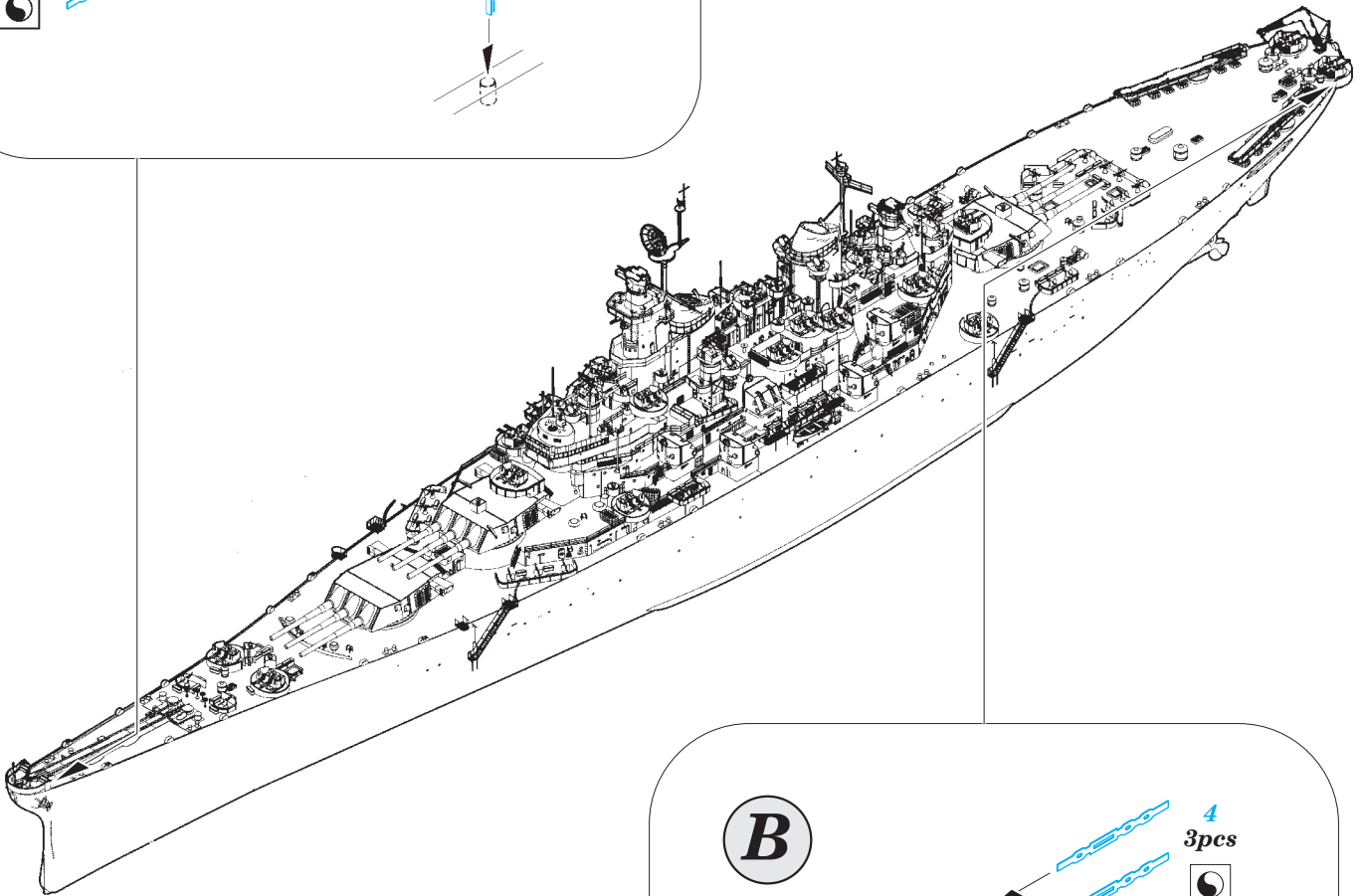
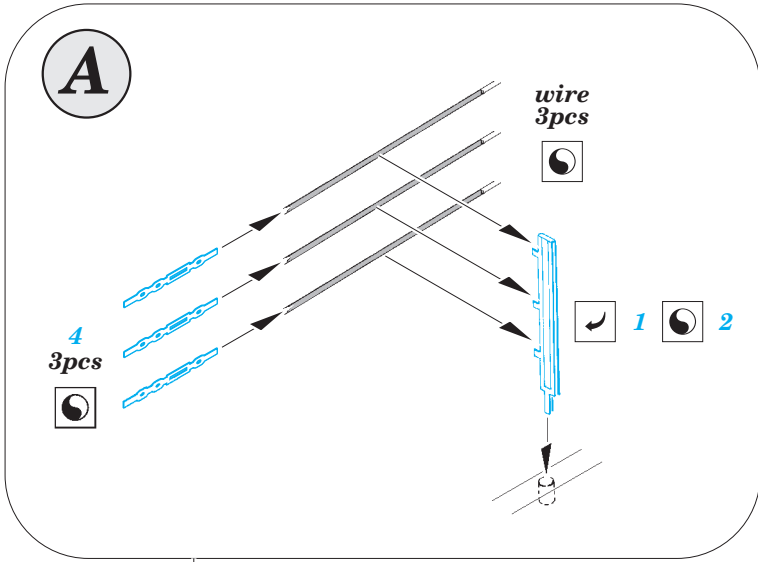


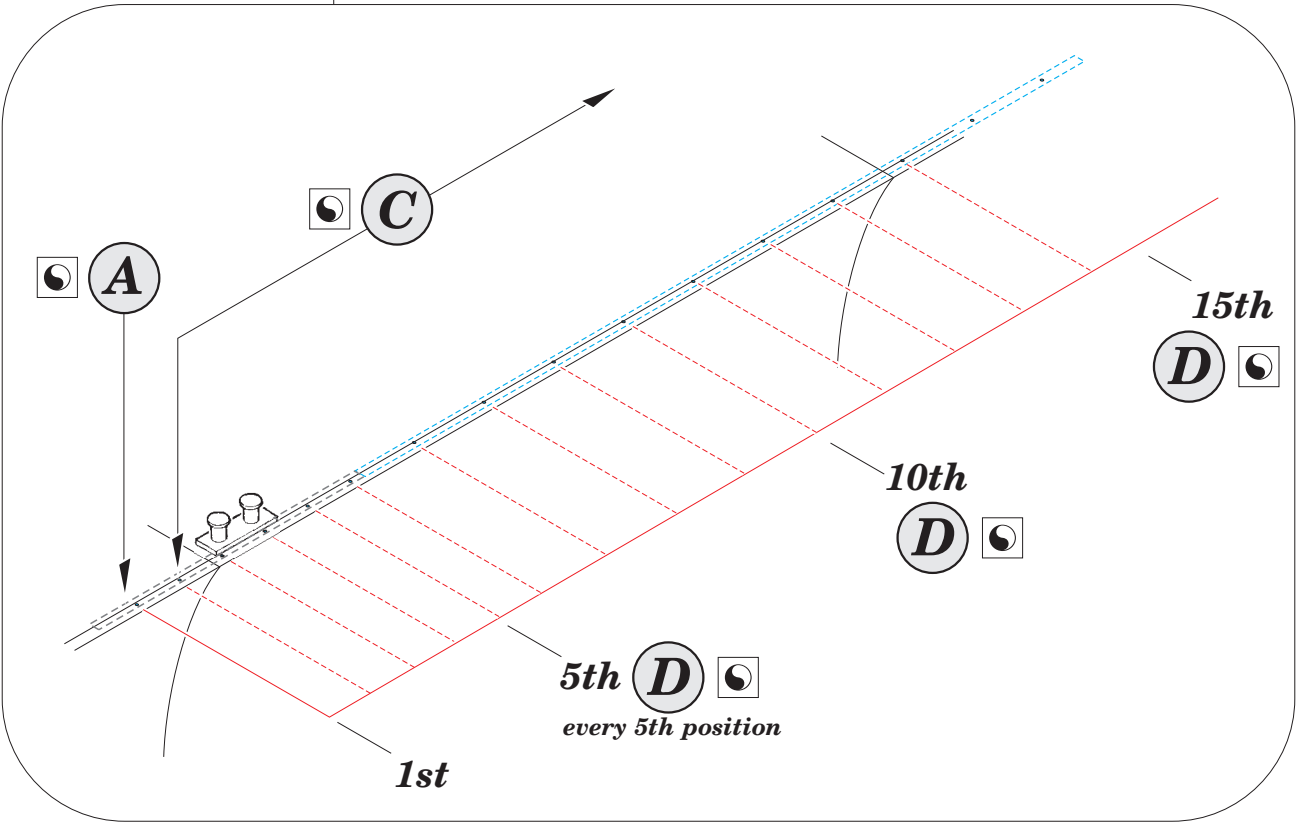
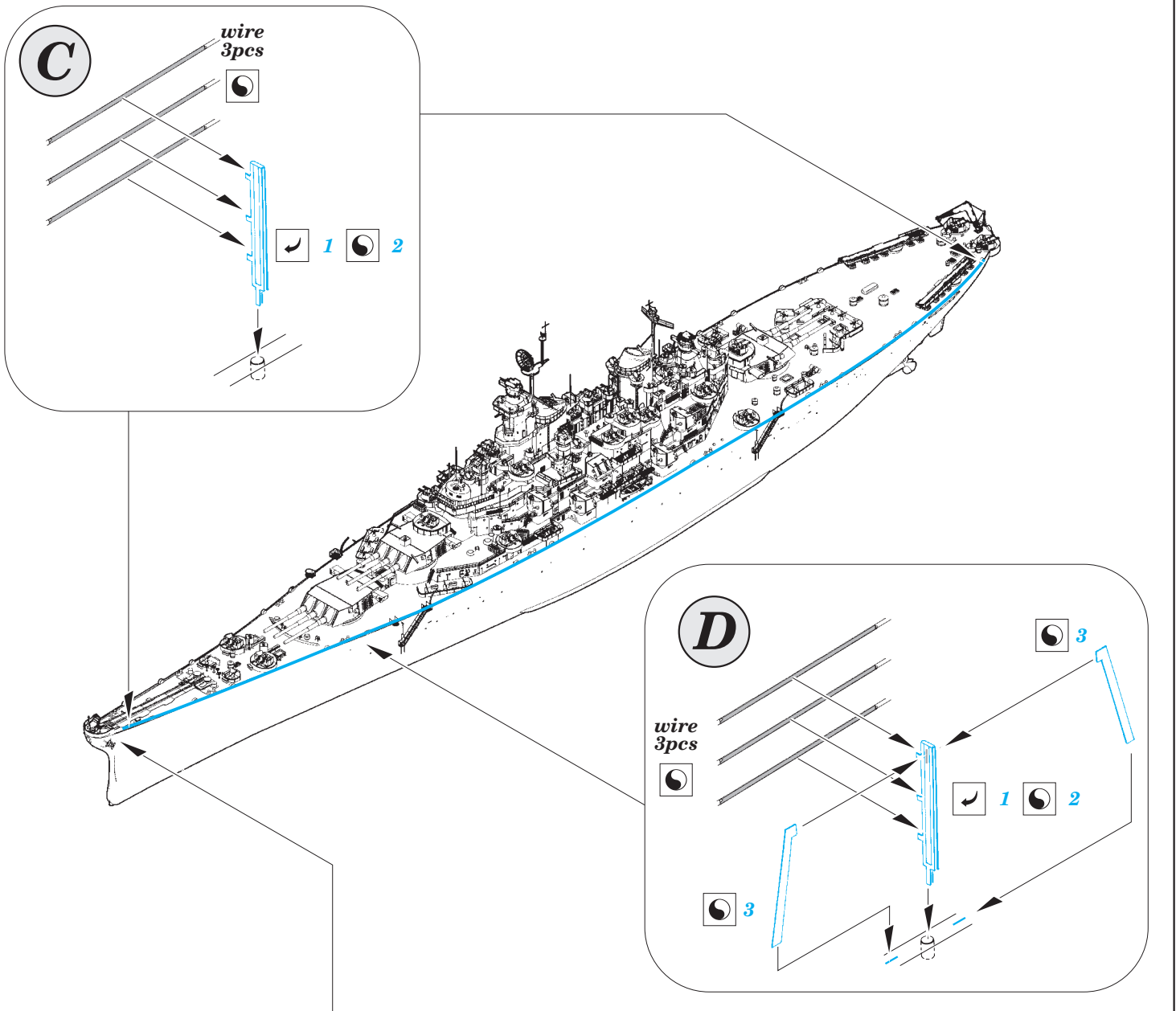
- APPLY EXPRESS MASK AND PAINT BEFORE GLUING  
POUŽIT EXPRESS MASK NABARVIT PŘED SLEPENÍM
- SYMMETRICAL ASSEMBLY  
SYMETRICKÁ MONTÁŽ
- REMOVE  
ODSTRANIT
- GRIND  
OBROUSIT
- DRILL HOLE  
VRTAT OTVOR
- COLORED ETCHED PARTS  
LEPTANÉ BAREVNÉ DÍLY
- ETCHED PARTS  
LEPTANÉ NEBAREVNÉ DÍLY
- ORIGINAL KIT PARTS  
PŮVODNÍ DÍLY STAVEBNICE
- BEND  
OHNOUT
- OPTION  
VOLBA
- REPLACE  
NAHRADIT

ORIGINAL KIT PARTS  
PŮVODNÍ DÍLY STAVEBNICE
  PHOTO-ETCHED PARTS  
LEPTANÉ DÍLY
  PARTS TO BE REMOVED  
DÍLY K ODSTRANĚNÍ
  FILL  
TMELIT

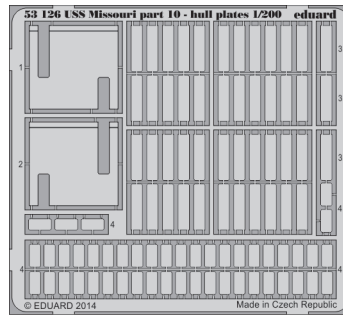
**FOR POSITION AND SHAPE SEE YOUR REFERENCES OF EXACT SHIP**



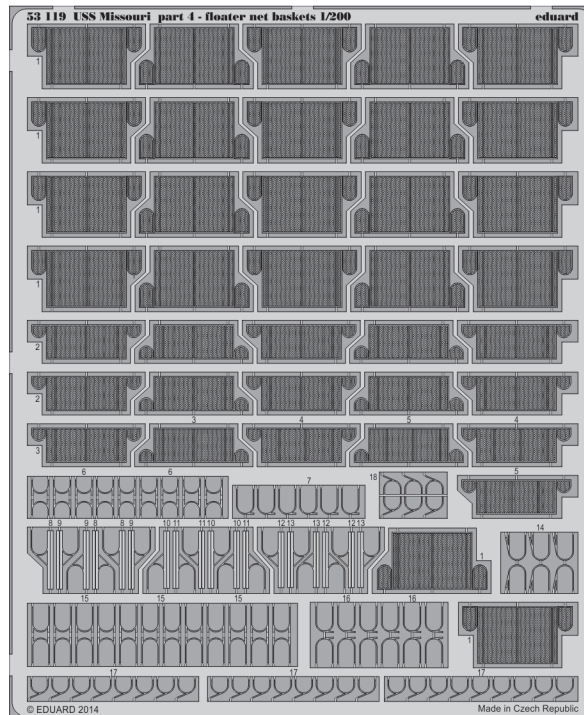




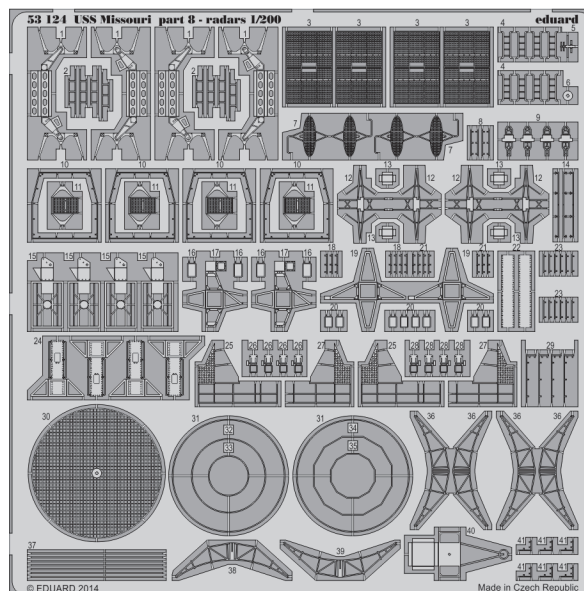
For further detail sets look for **eduard** 53 126 USS Missouri part 10 - hull plates 1/200  
(not included in this set)



For further detail sets look for **eduard** 53 119 USS Missouri part 4 - floater net baskets 1/200  
(not included in this set)



For further detail sets look for **eduard** 53 124 USS Missouri part 8 - radars 1/200  
(not included in this set)



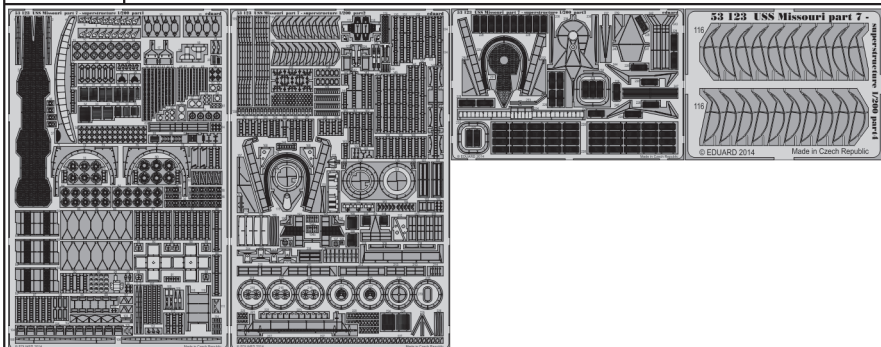


# USS Missouri part 7 - superstructure 1/200

eduard

53 123

1/200 scale detail set for TRUMPETER kit • sada detailů pro model 1/200 TRUMPETER



- APPLY EXPRESS MASK AND PAINT BEFORE GLUING  
POUŽIT EXPRESS MASK NABARVIT PŘED SLEPENÍM
- SYMMETRICAL ASSEMBLY  
SYMETRICKÁ MONTÁŽ
- REMOVE  
ODSTRANIT
- GRIND  
OBROUSIT
- DRILL HOLE  
VRTÁT OTVOR
- BEND  
OHNOUT
- OPTION  
VOLBA
- REPLACE  
NAHRADIT
- COLORED ETCHED PARTS  
LEPTANÉ BAREVNÉ DÍLY
- ETCHED PARTS  
LEPTANÉ NEBAREVNÉ DÍLY
- ORIGINAL KIT PARTS  
PŮVODNÍ DÍLY STAVEBNICE

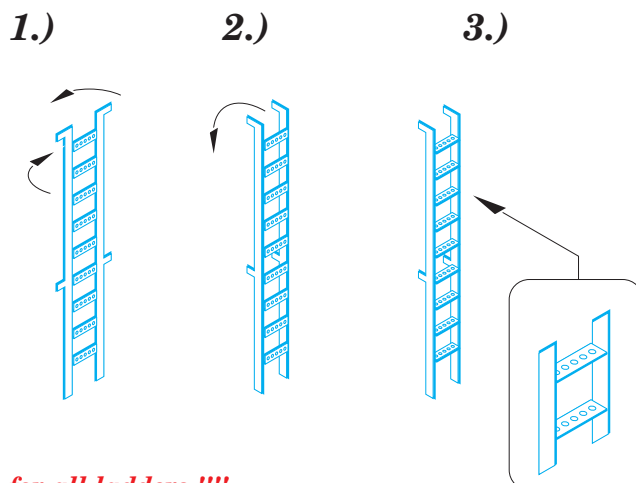
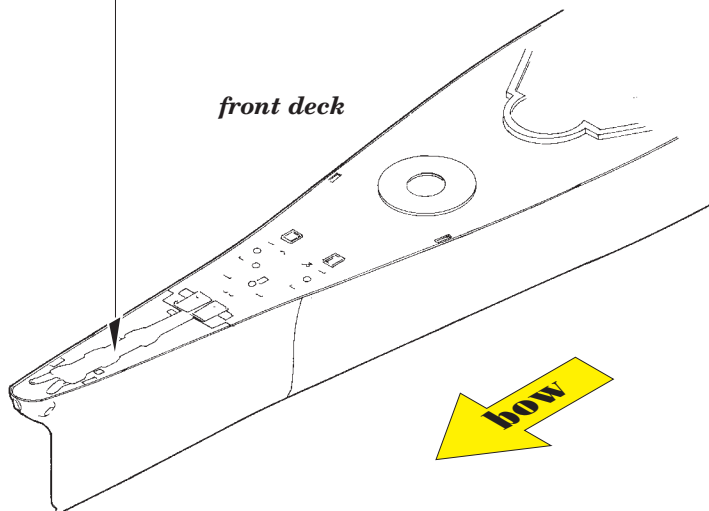
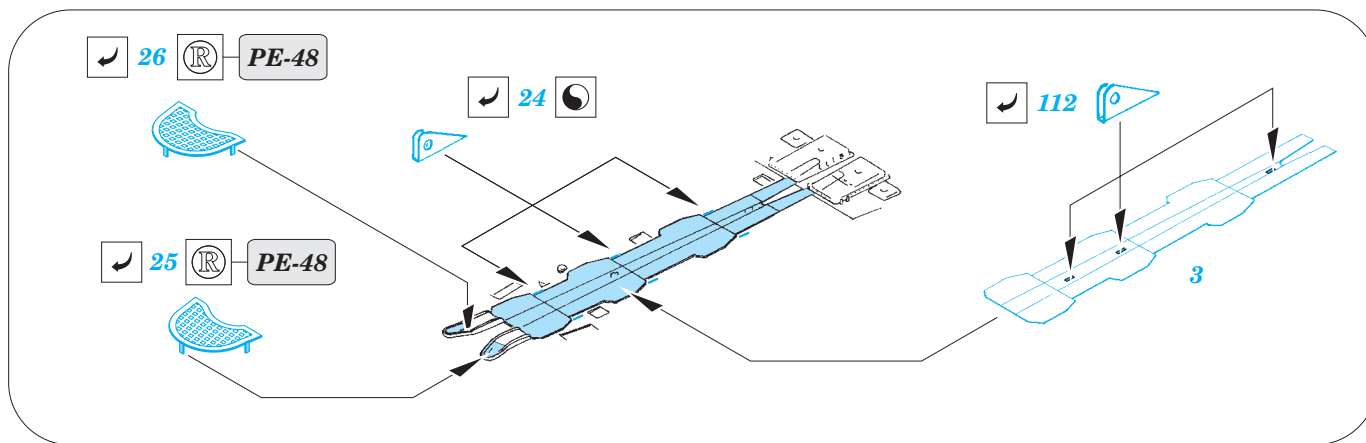
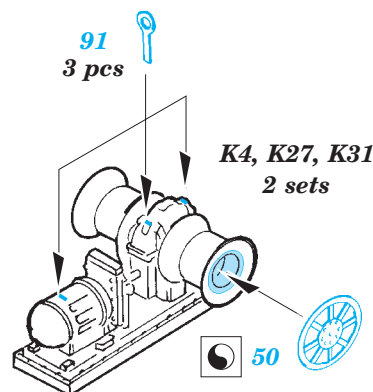
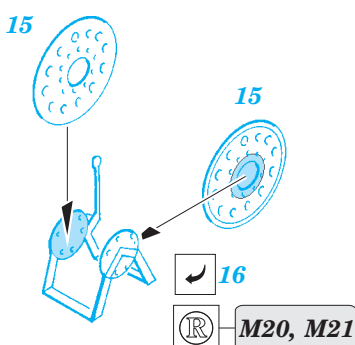
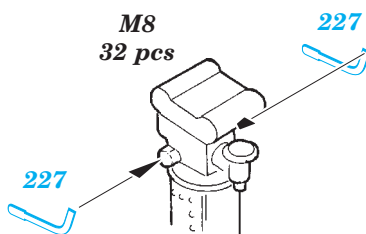
ORIGINAL KIT PARTS  
PŮVODNÍ DÍLY STAVEBNICE

PHOTO-ETCHED PARTS  
LEPTANÉ DÍLY

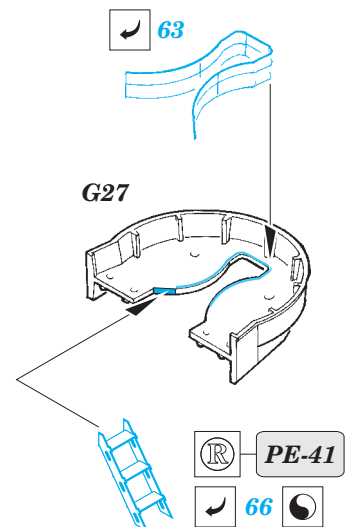
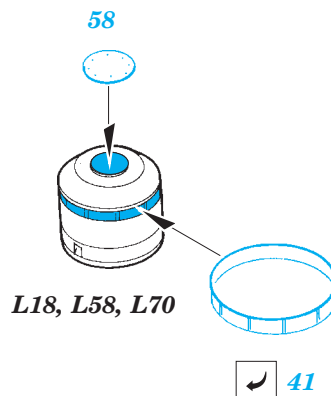
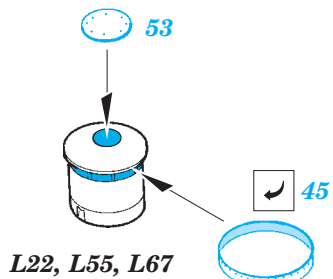
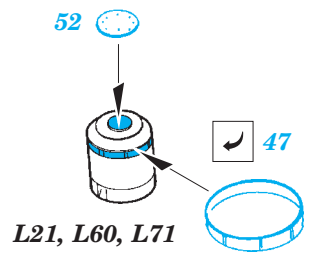
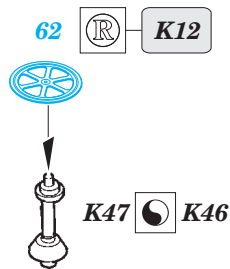
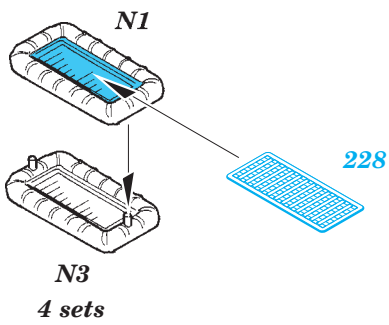
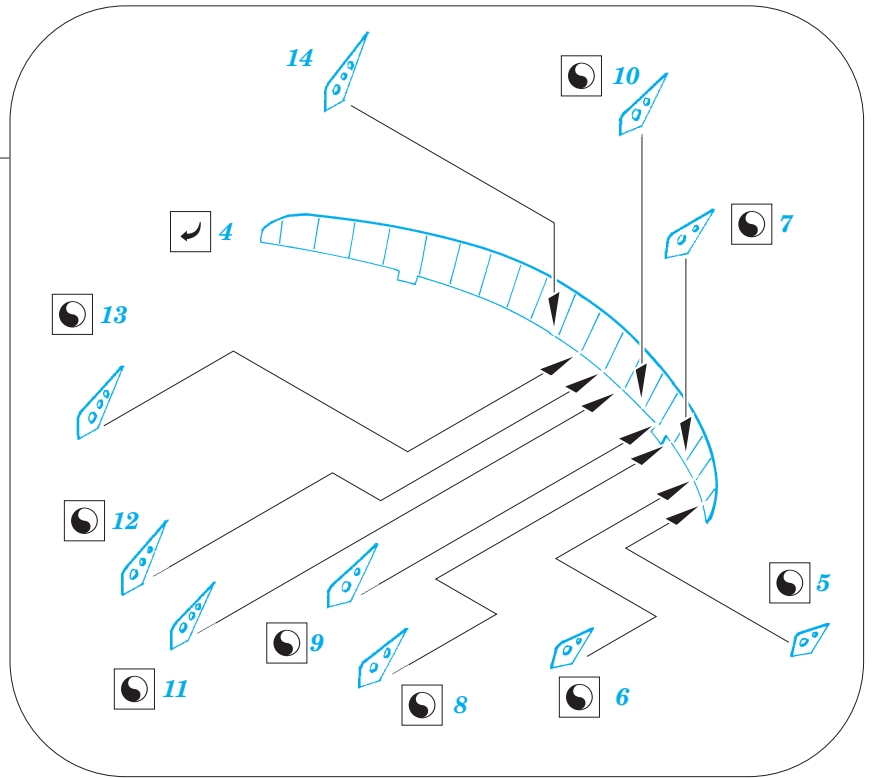
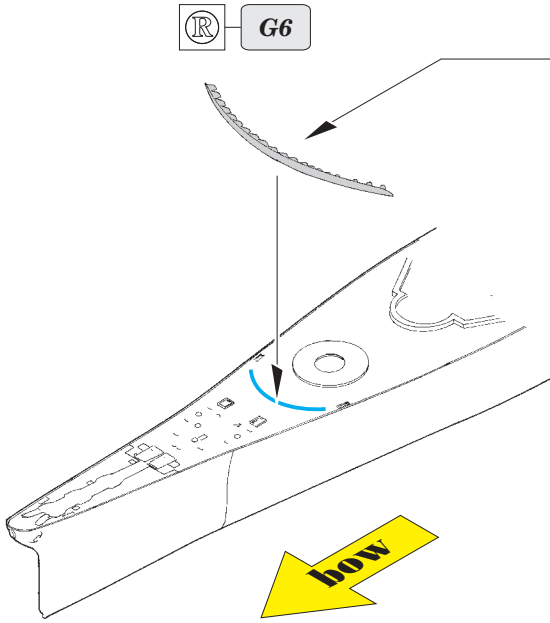
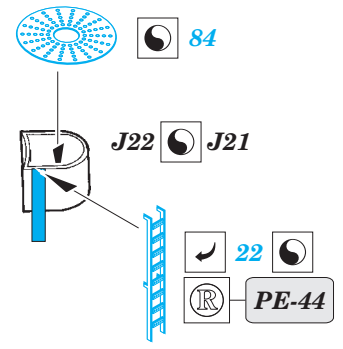
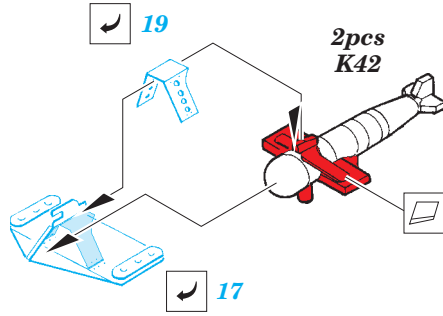
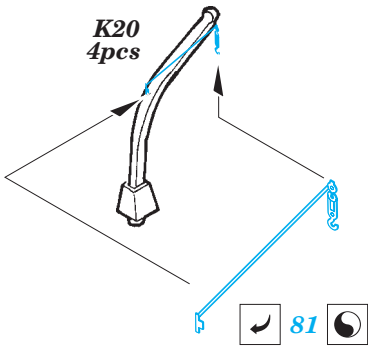
PARTS TO BE REMOVED  
DÍLY K ODSTRANĚNÍ

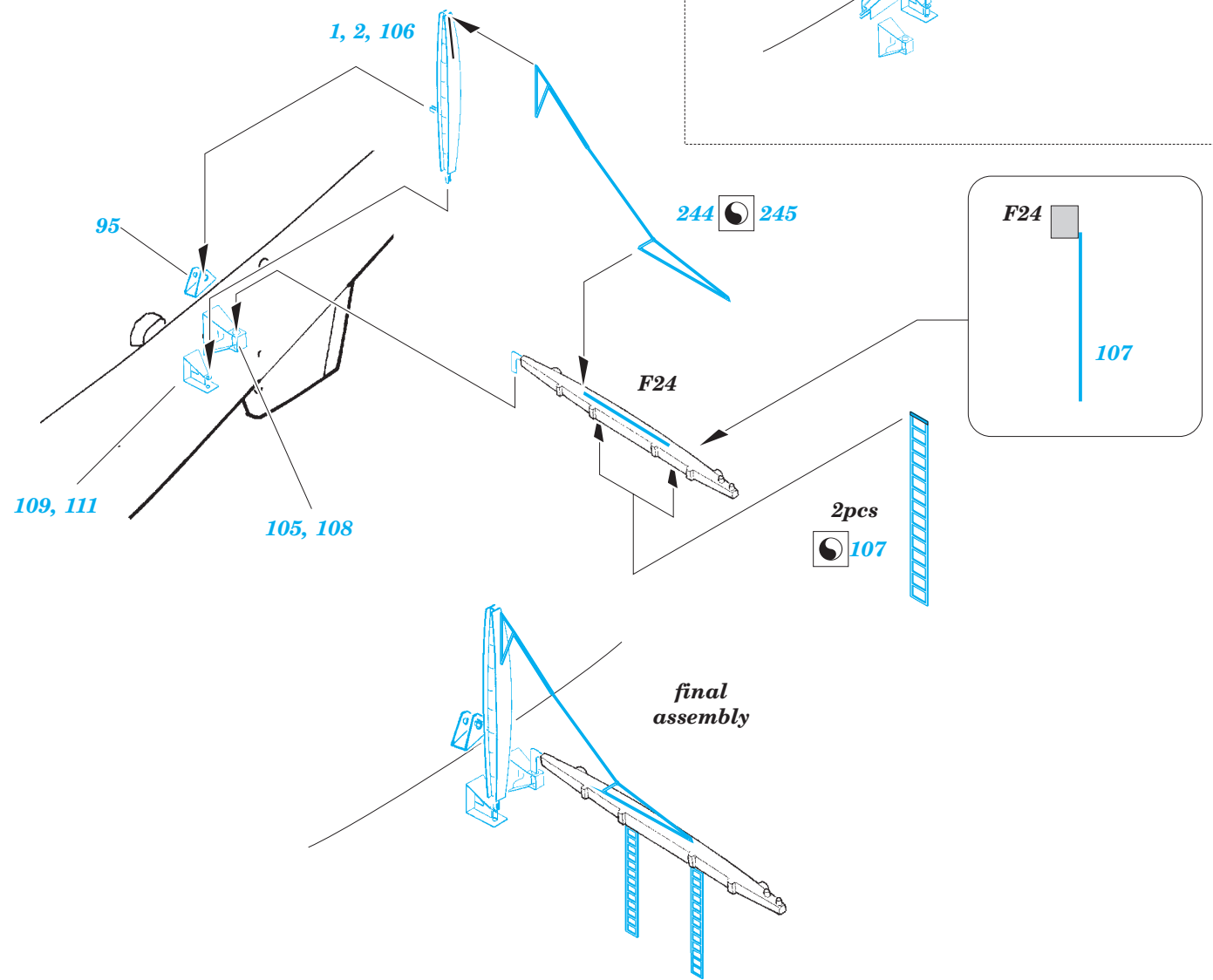
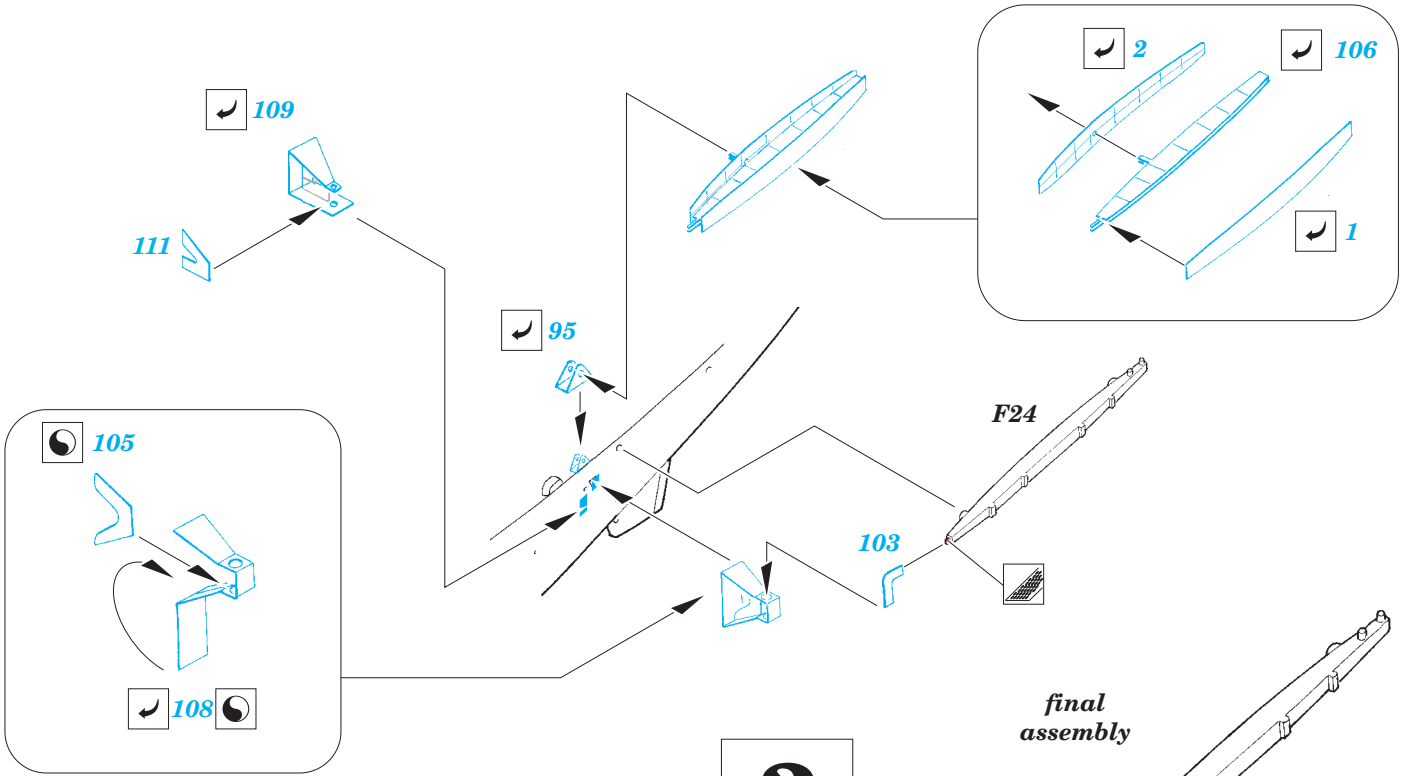
FILL  
TMELIT

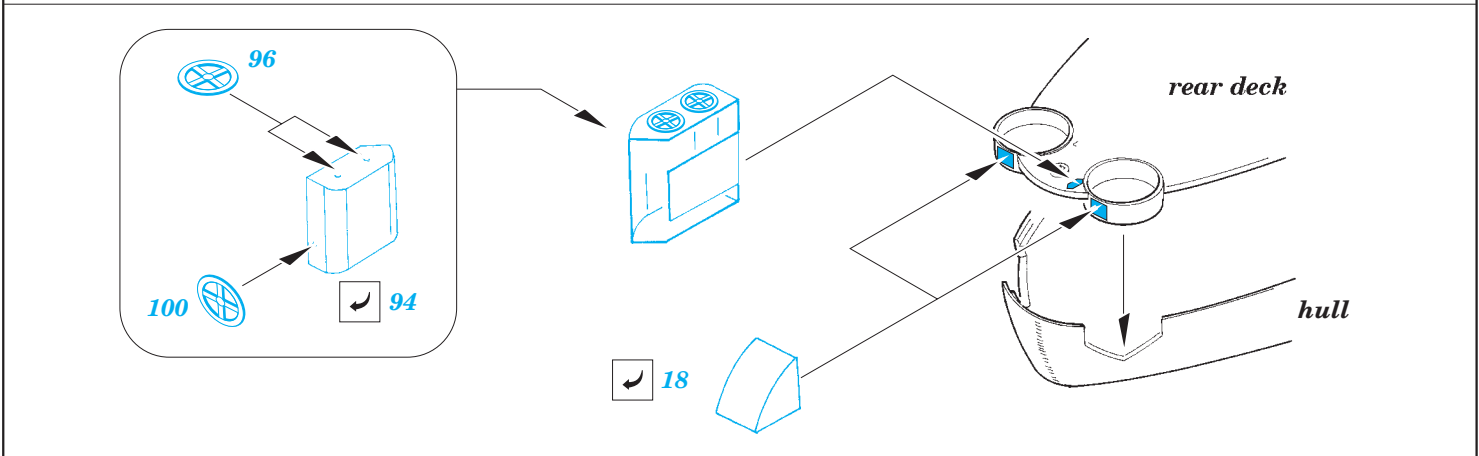
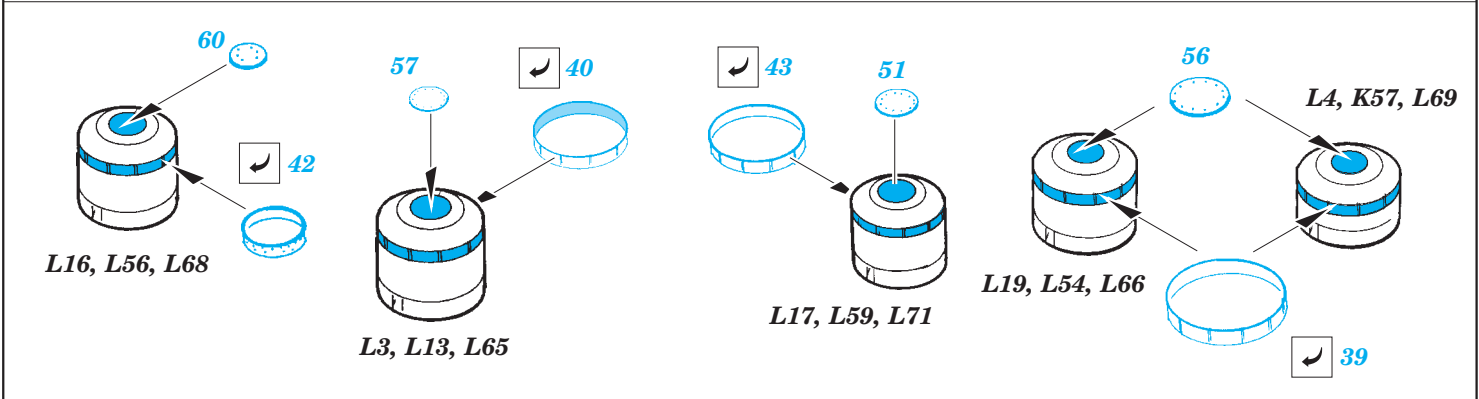
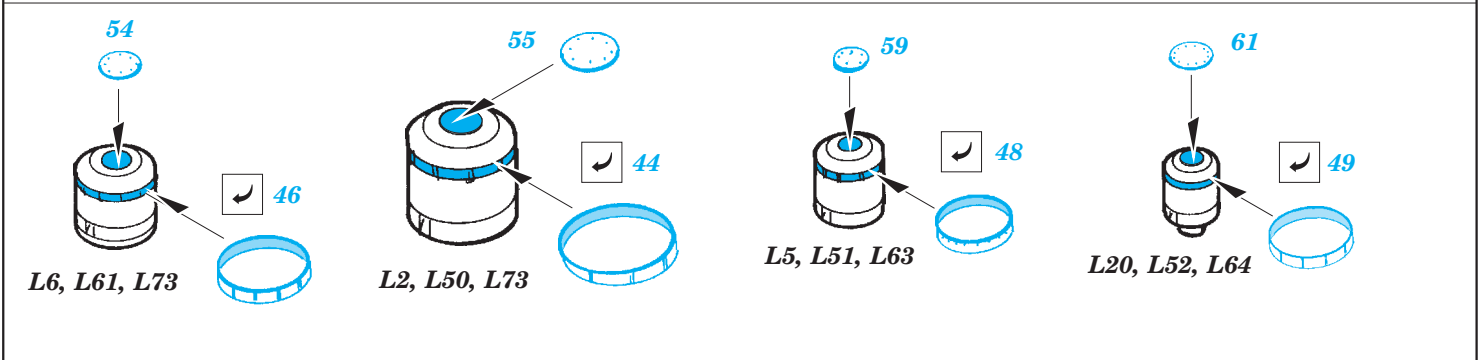
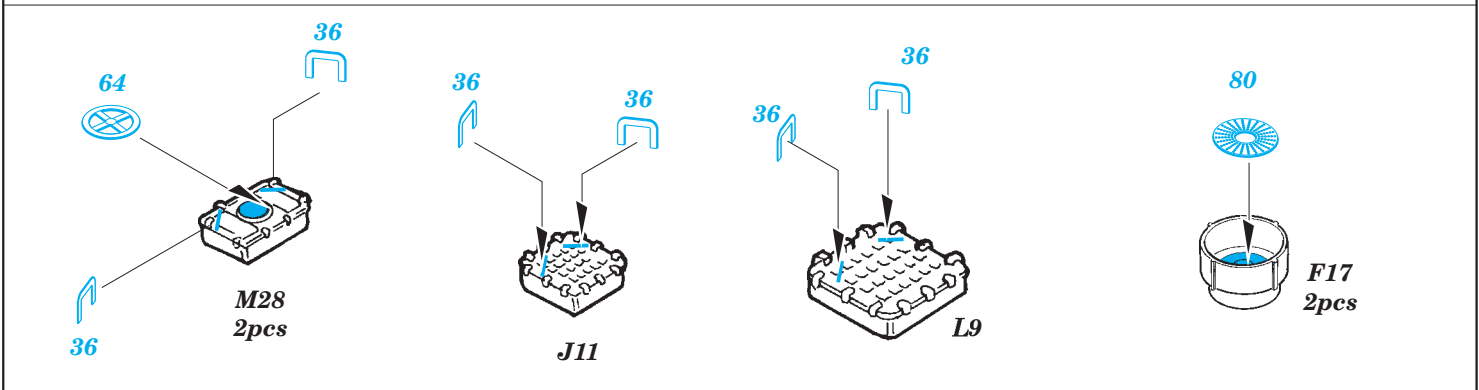
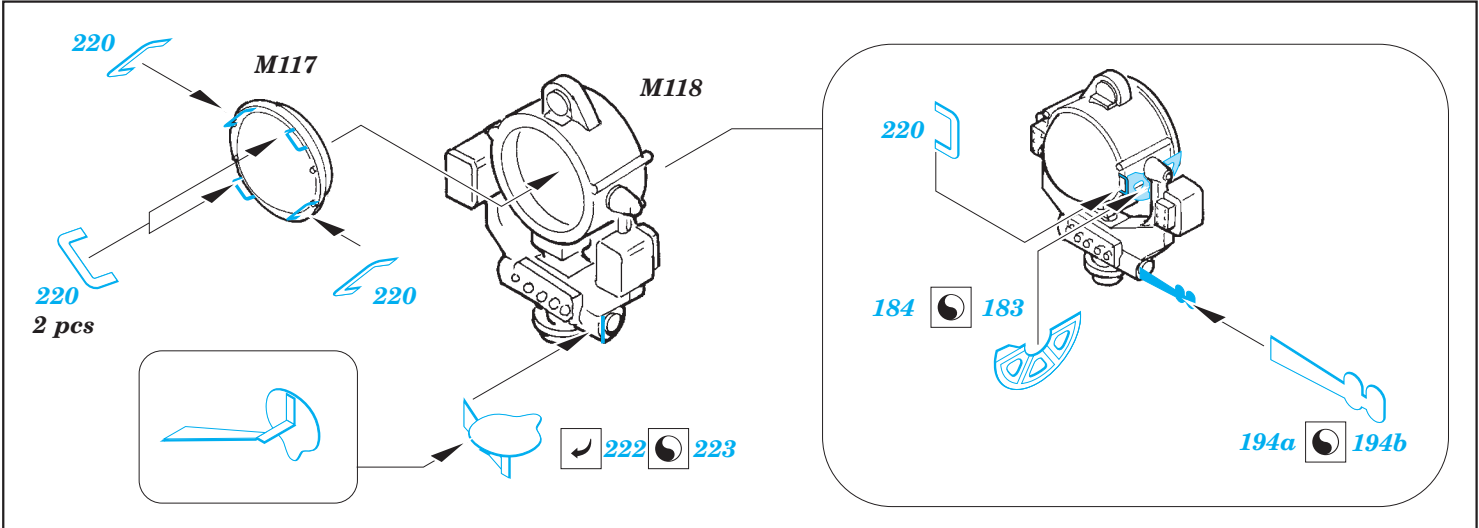
**FOR POSITION AND SHAPE SEE YOUR REFERENCES OF EXACT SHIP**



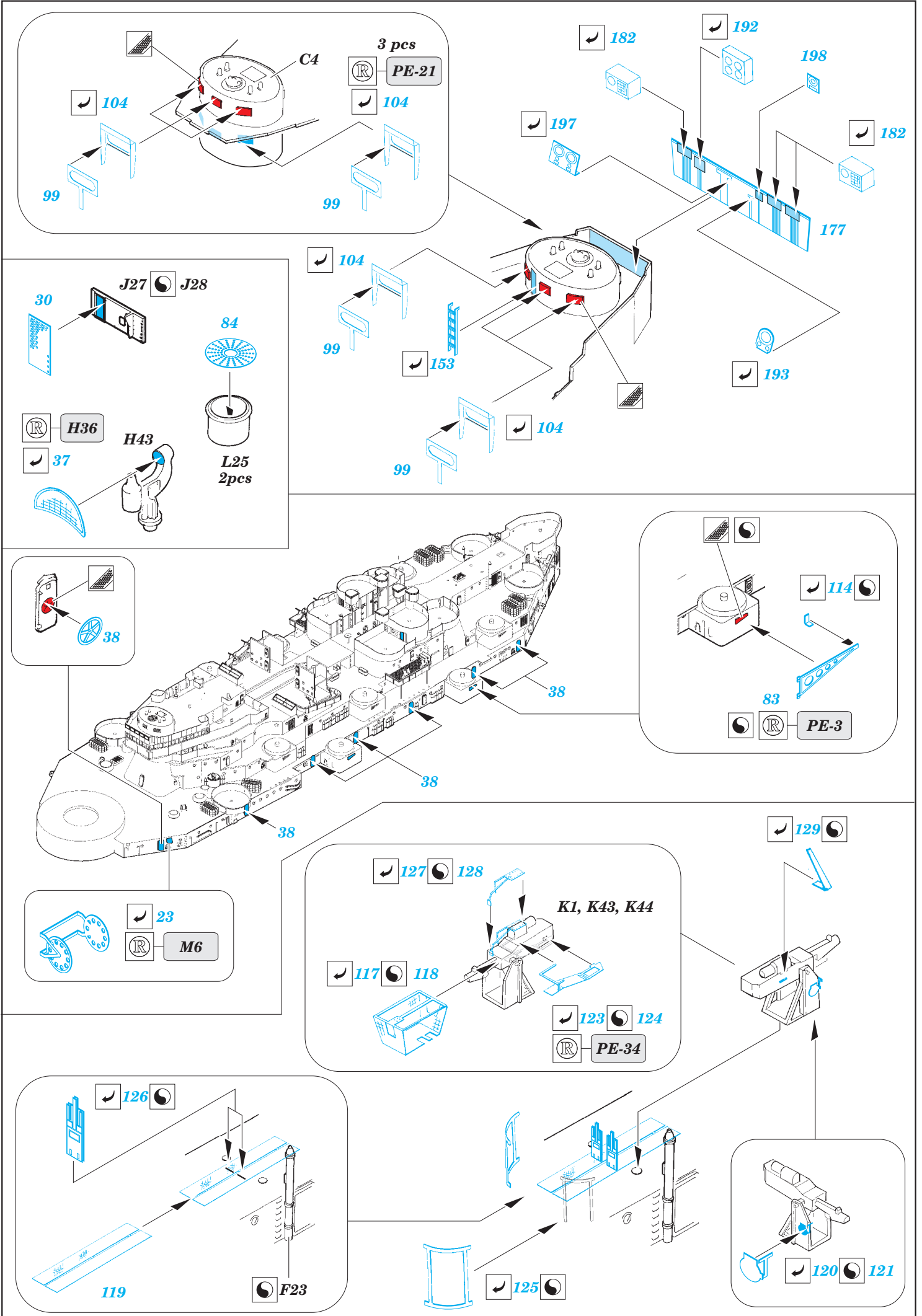
**for all ladders !!!!**

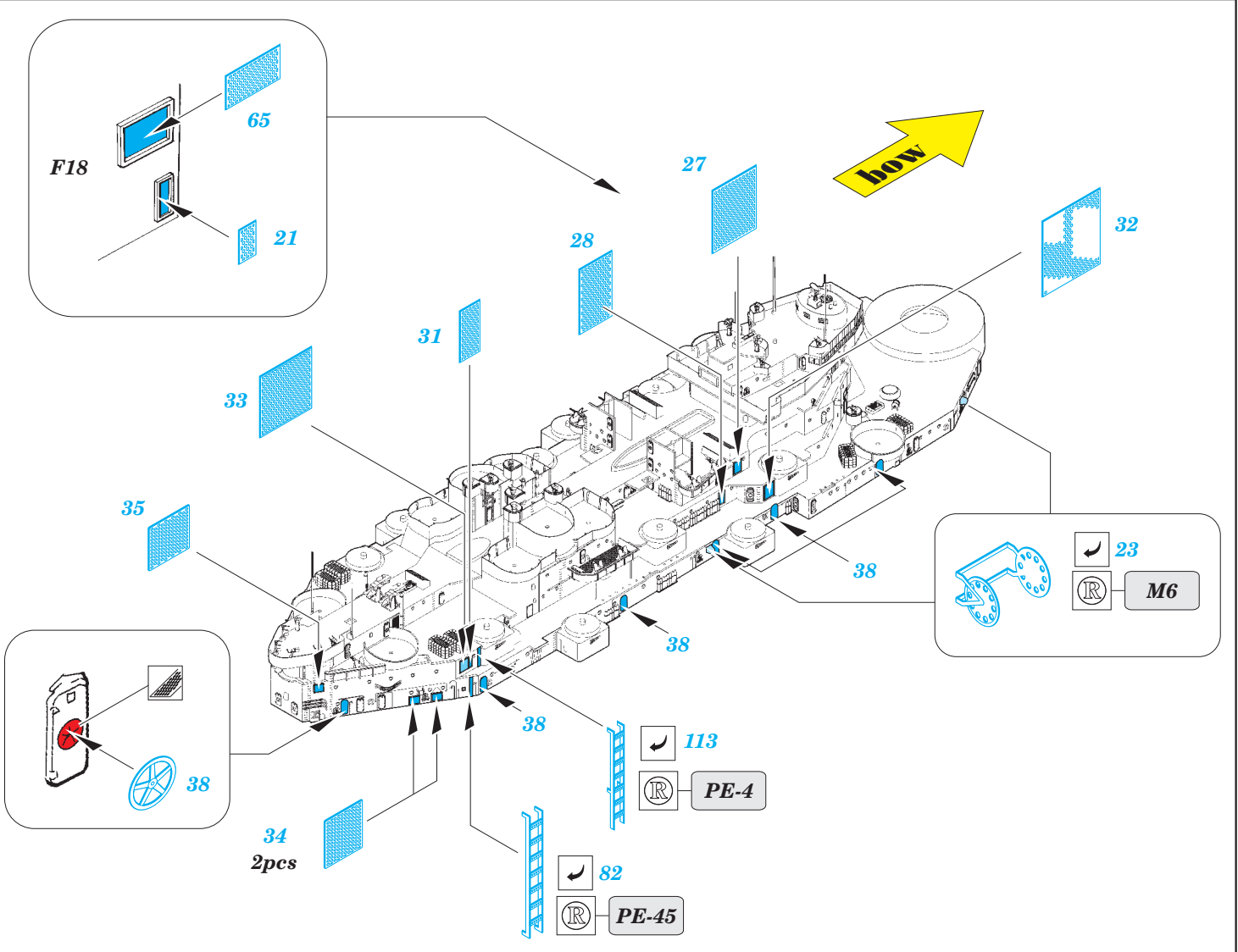
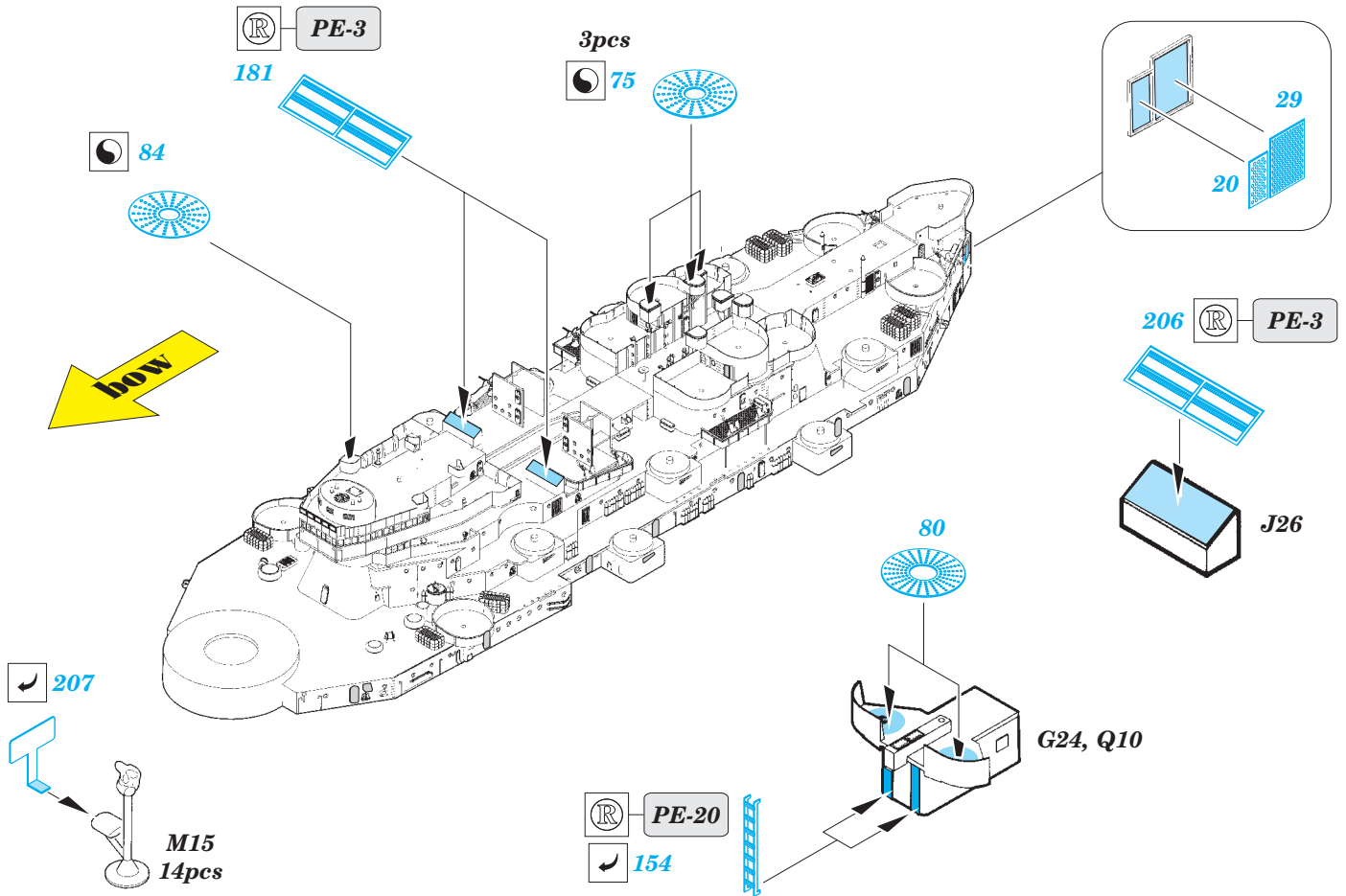


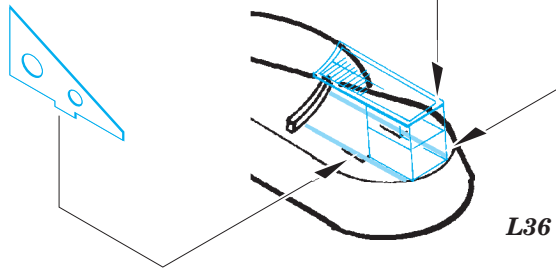
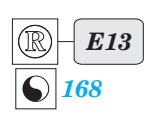
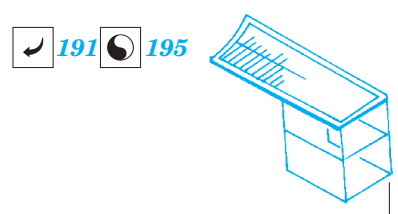
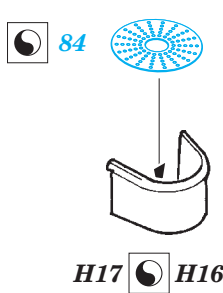
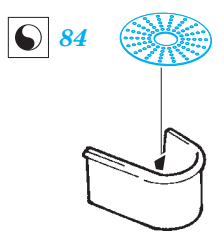
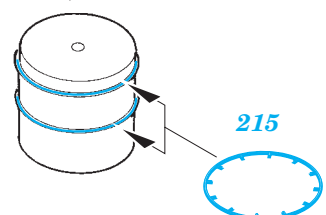
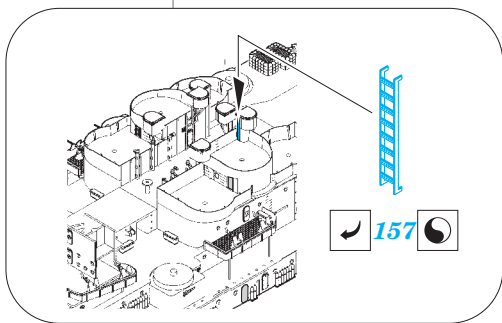
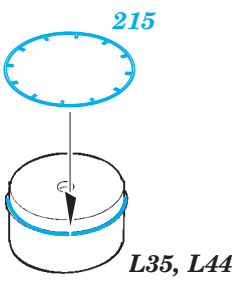
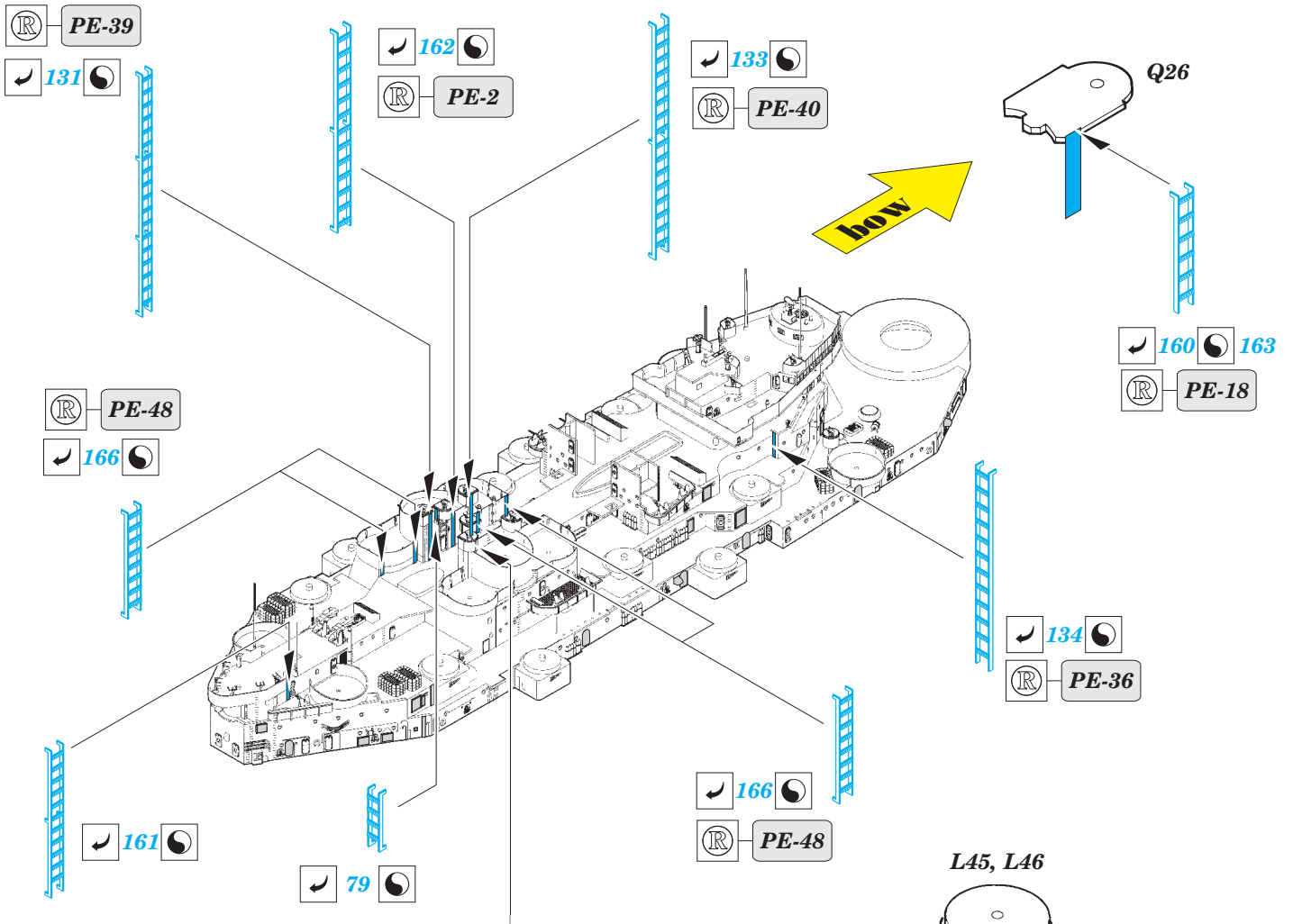


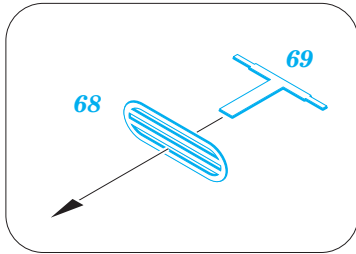




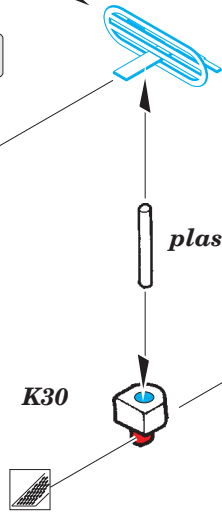
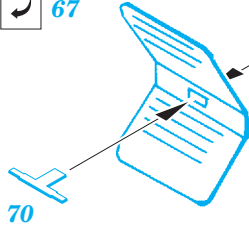




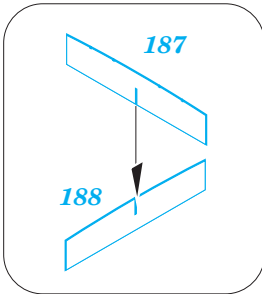
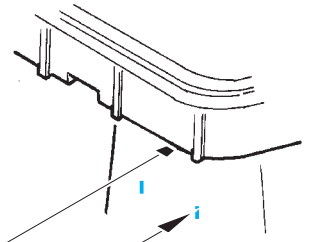
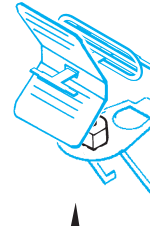




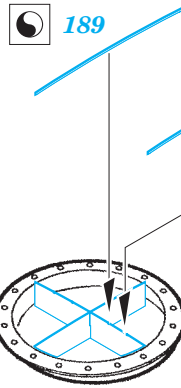
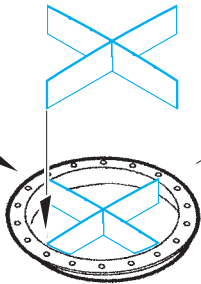
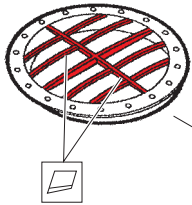
Ⓜ PE5, PE6, PE15  
 ↻ 67



↻ 175  
 Ⓜ Q19

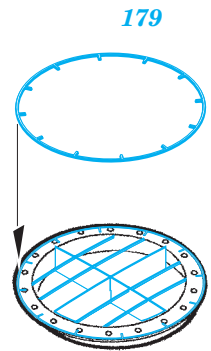


2 pcs  
 E20

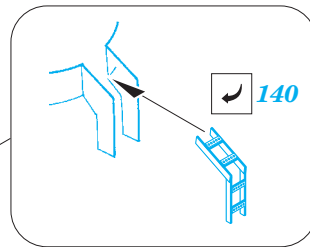


☯ 189

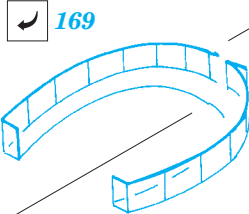
☯ 226



179

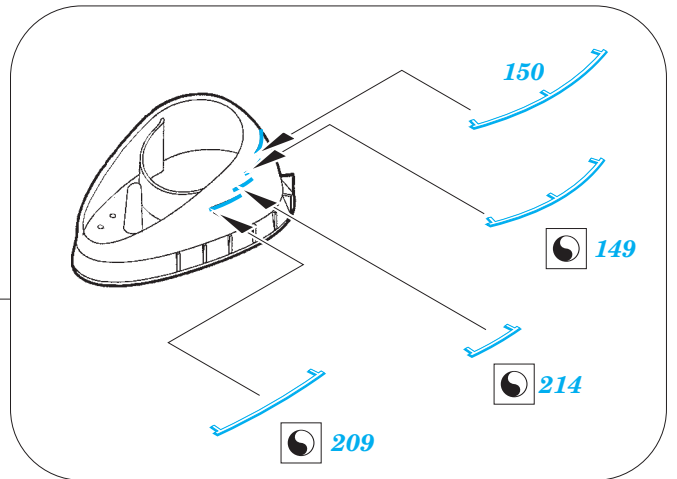
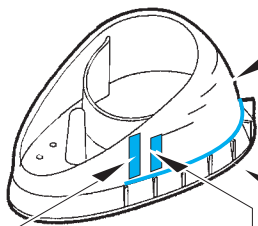


↻ 140



↻ 169

E14, E15,  
 E22

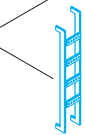


150

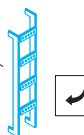
☯ 149

☯ 214

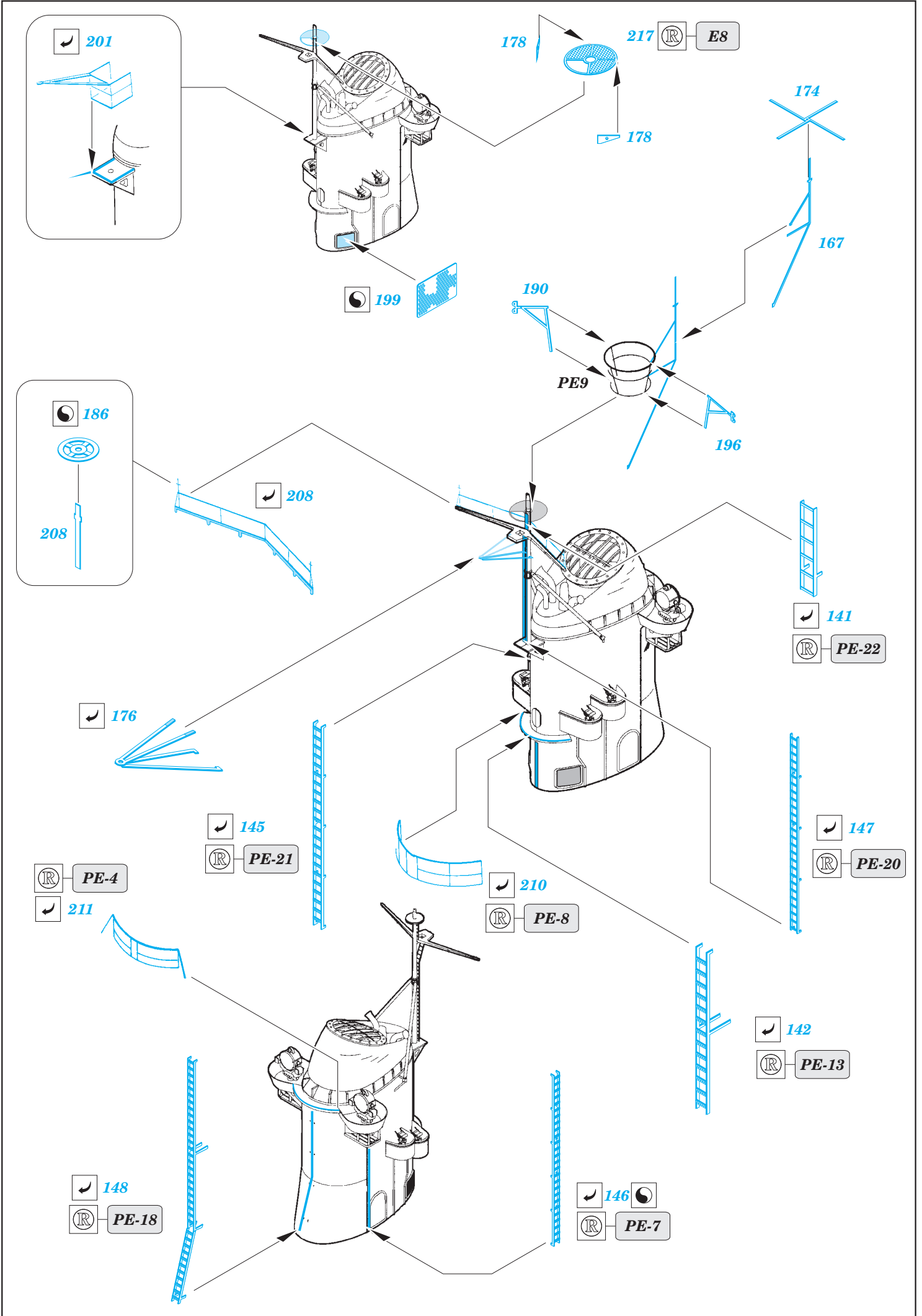
☯ 209

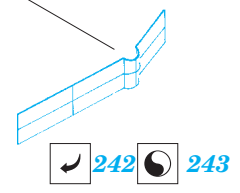
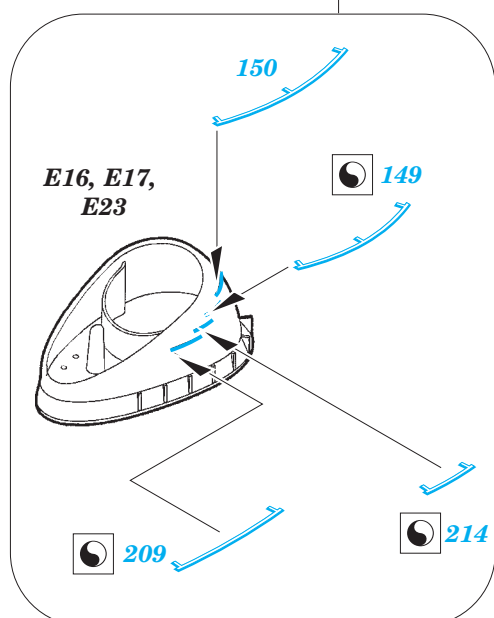
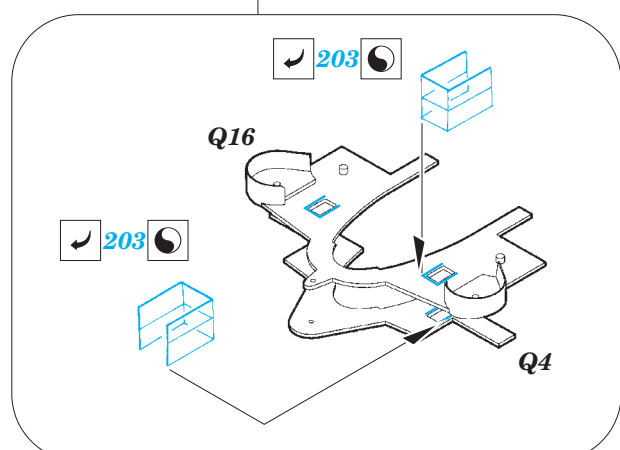
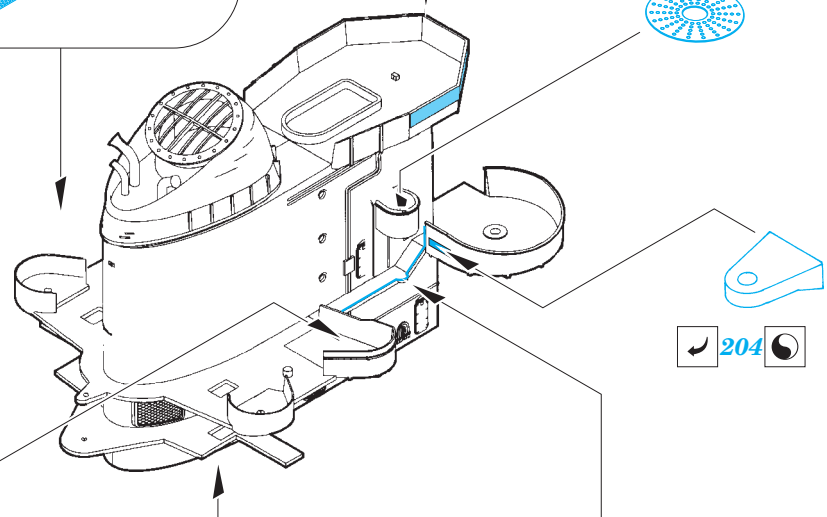
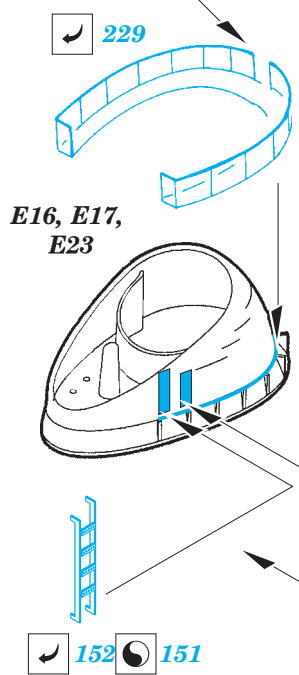
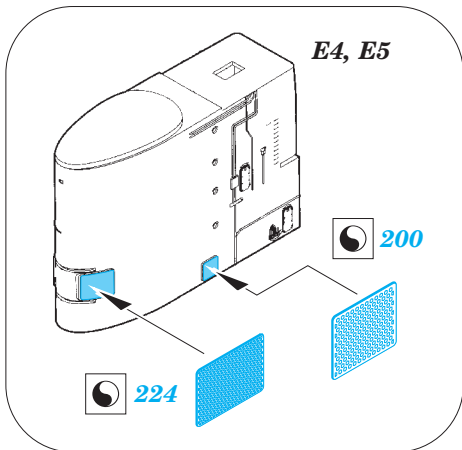
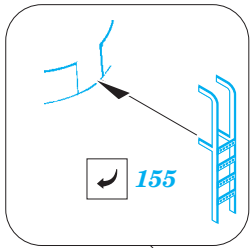
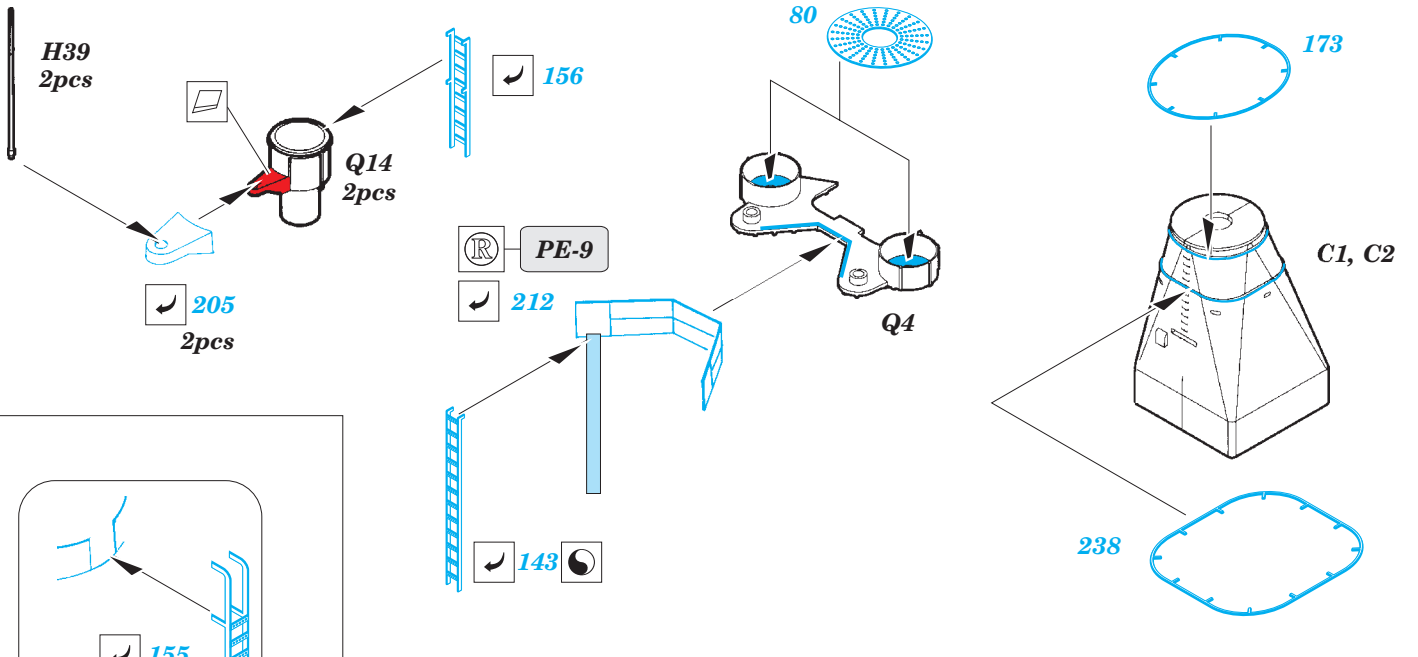


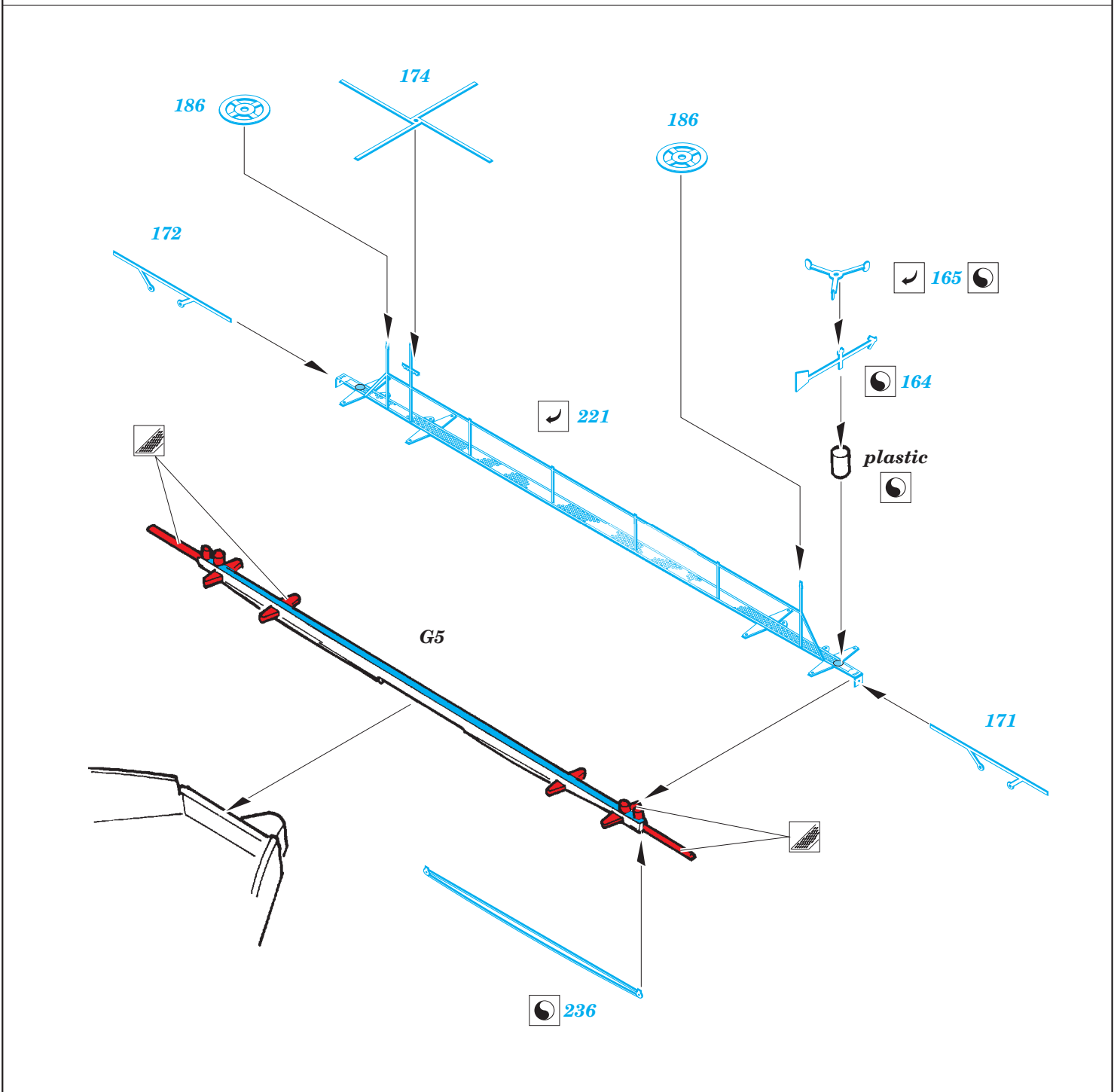
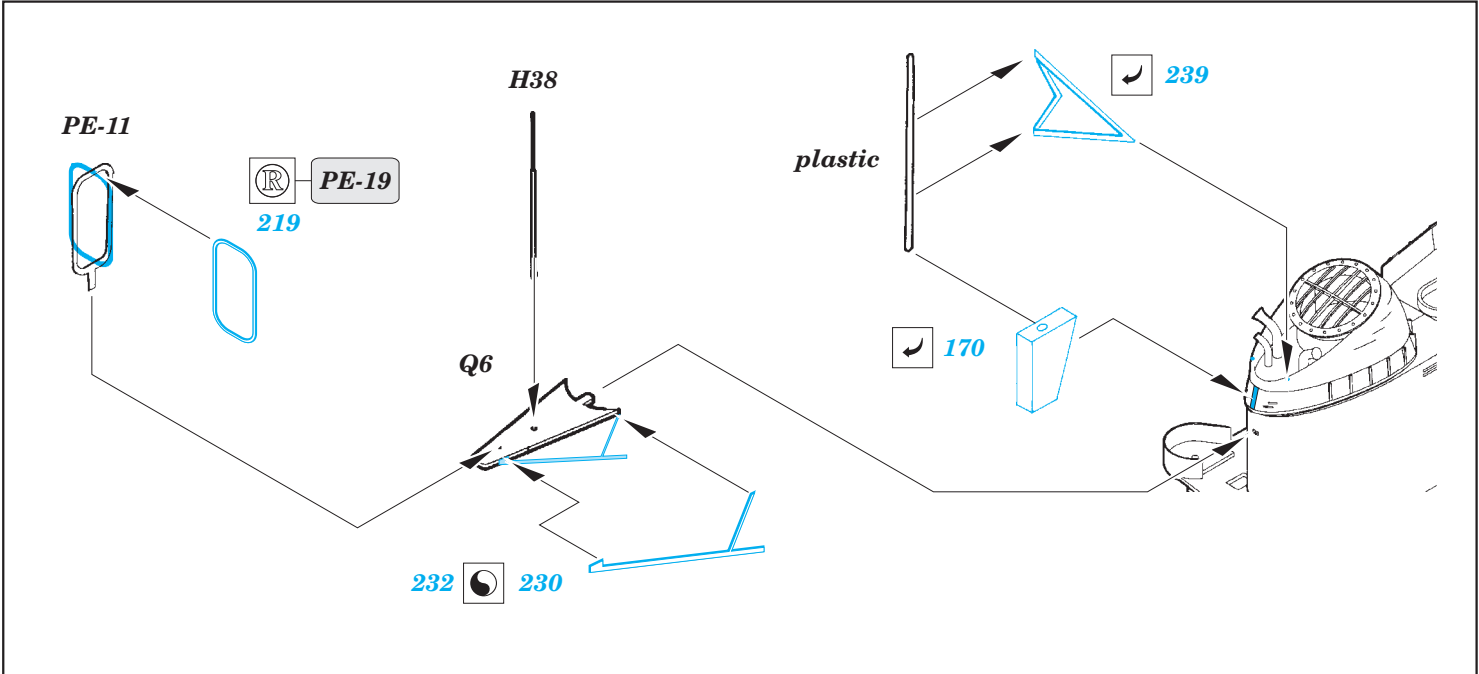
↻ 152 ☯ 151

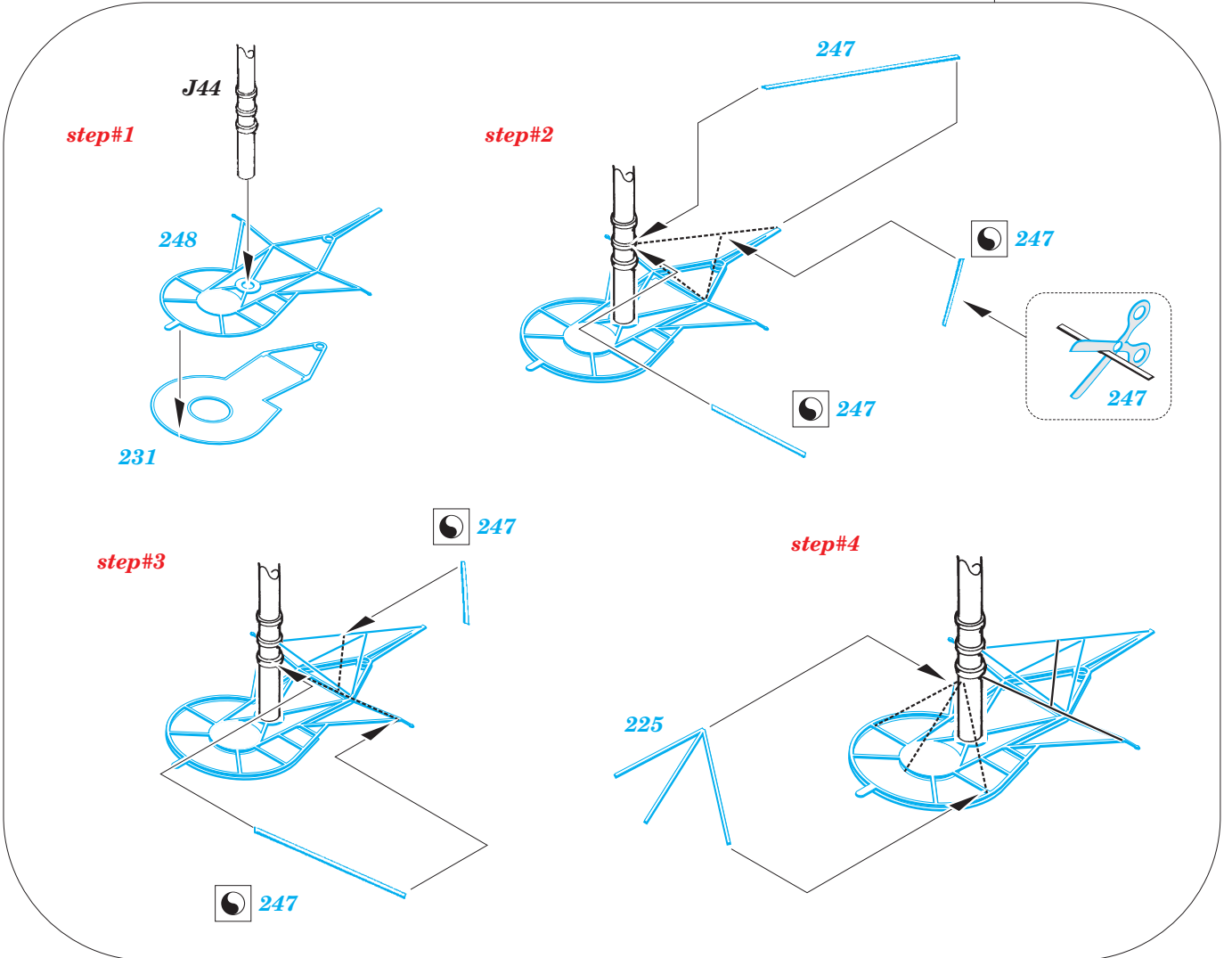
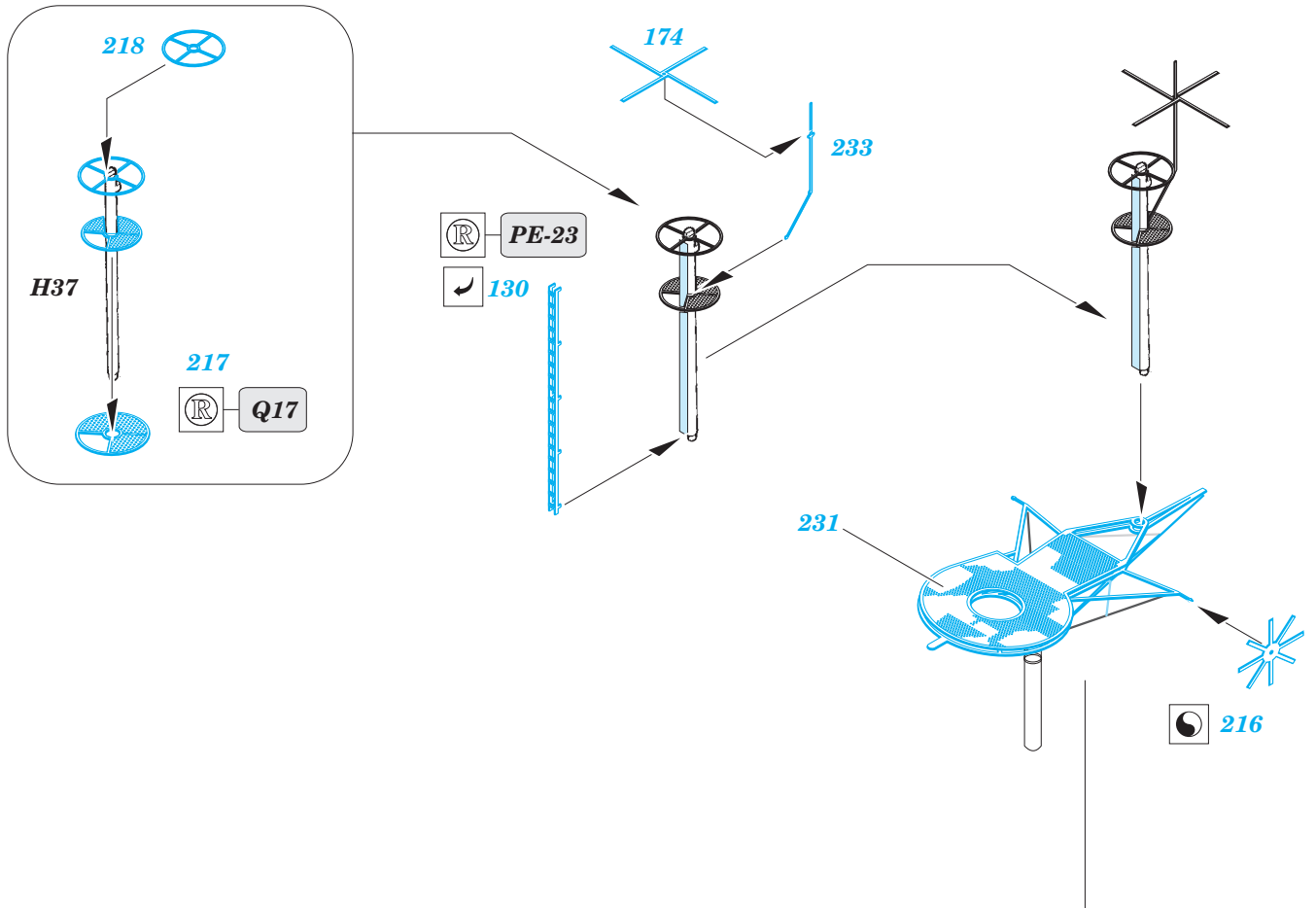


↻ 158 ☯ 159

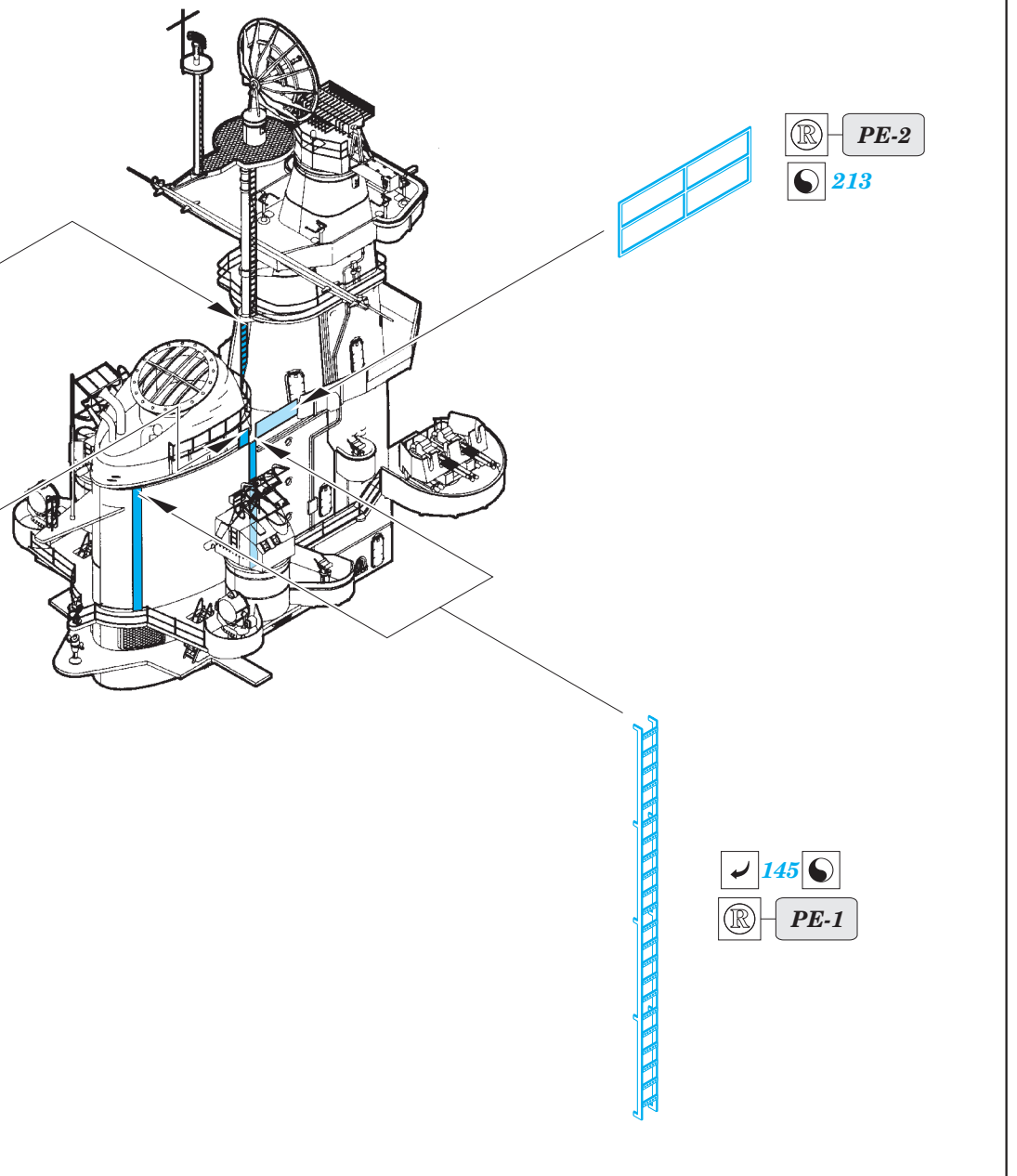
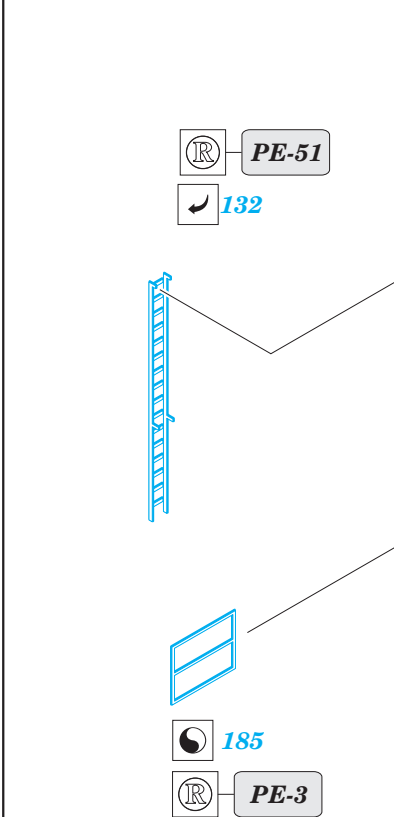
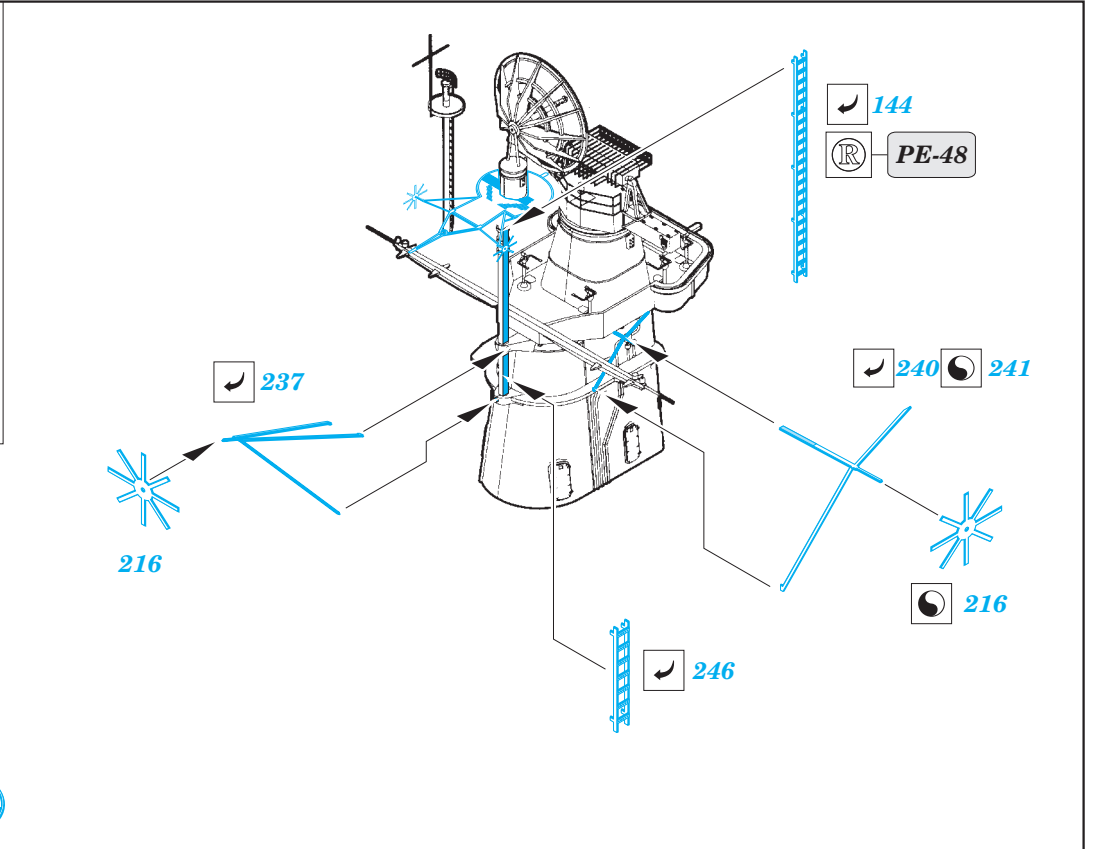
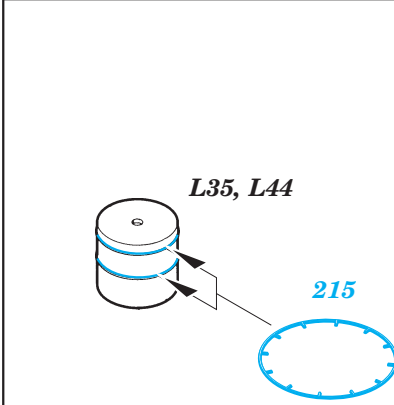
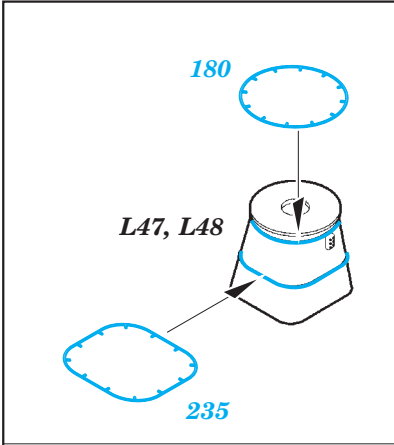


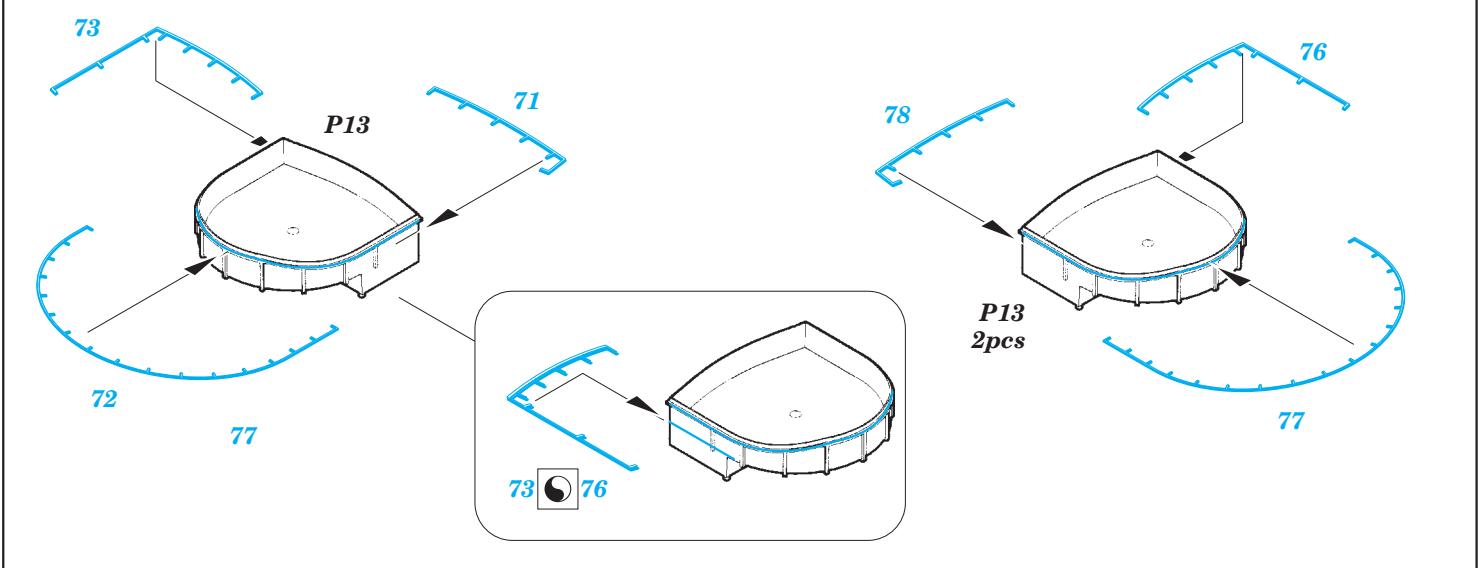
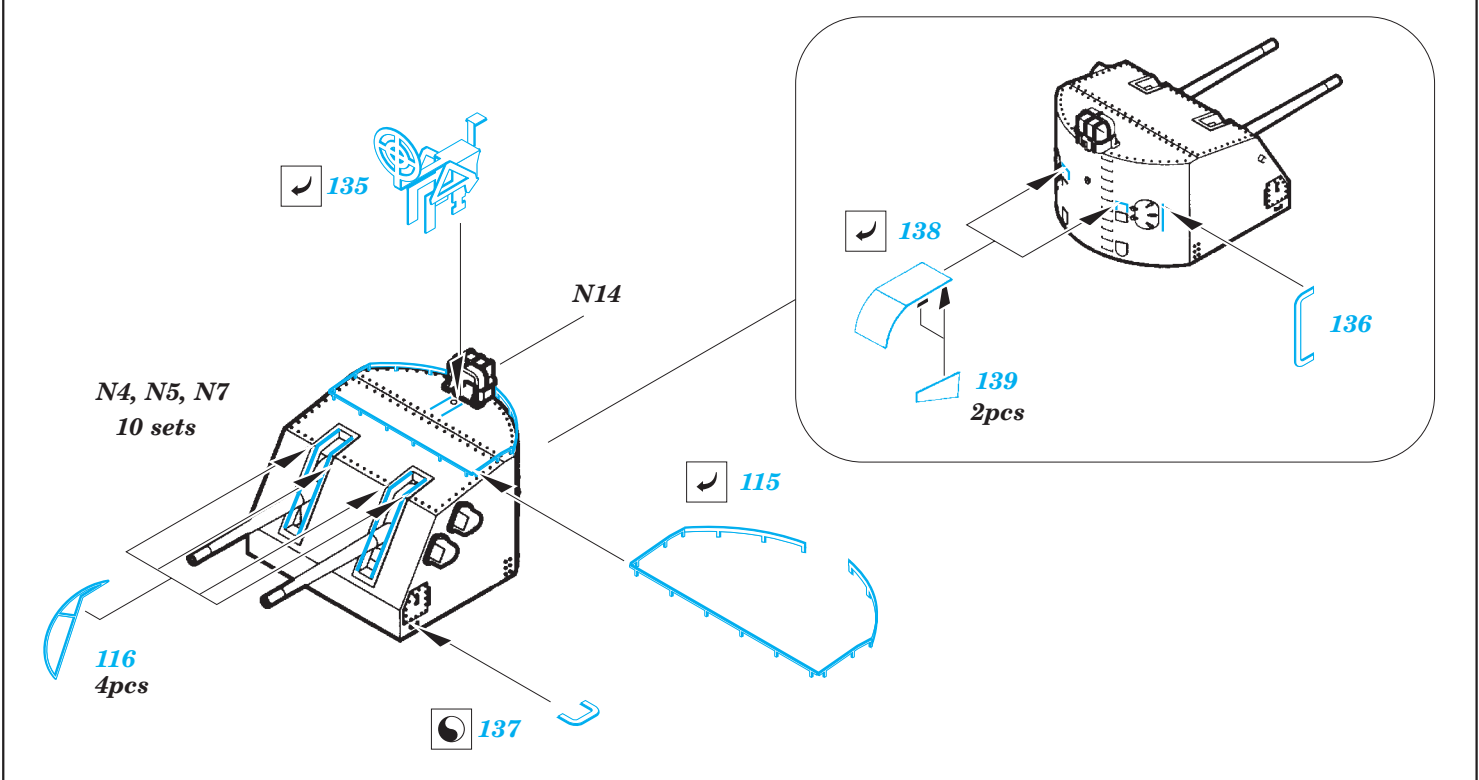
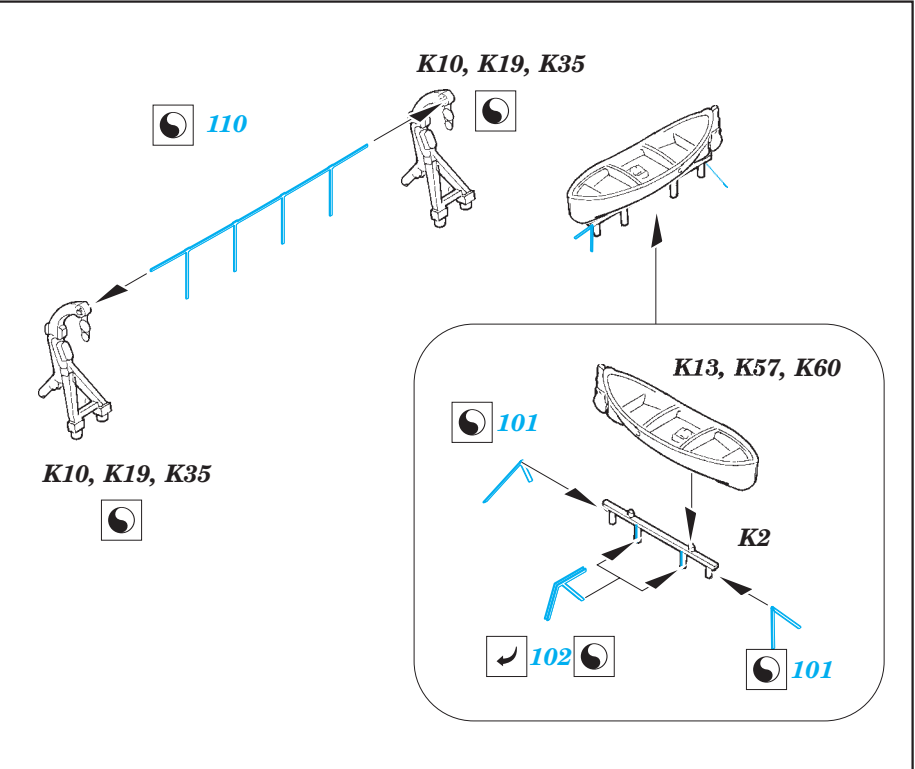
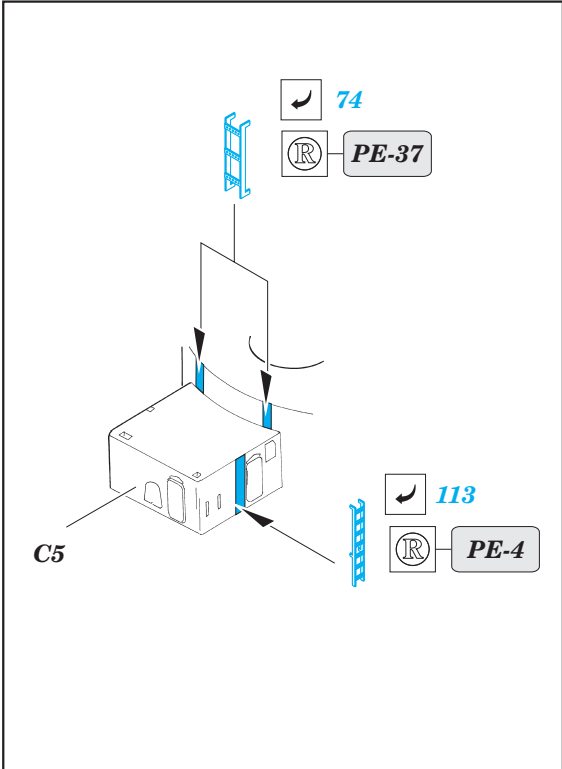


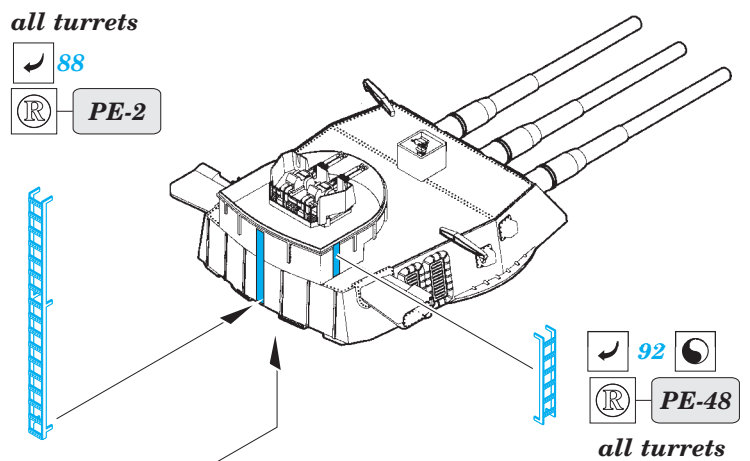
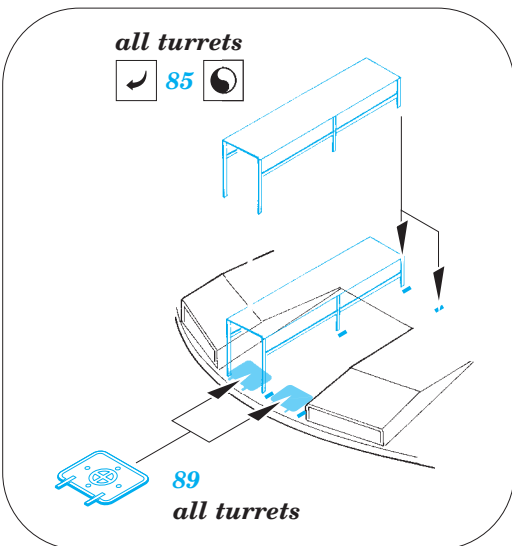
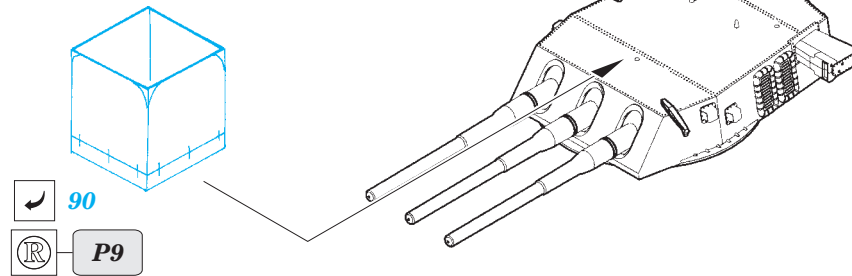
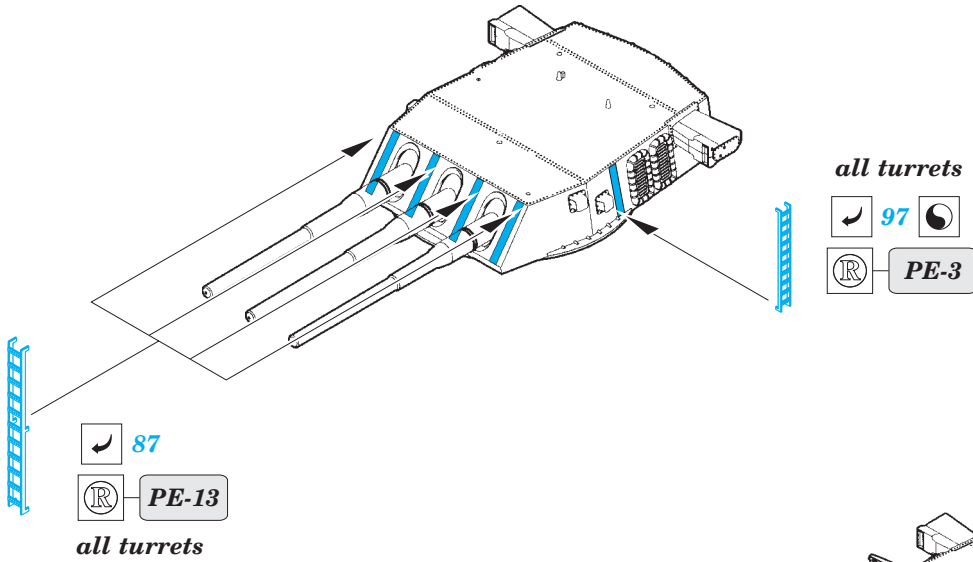
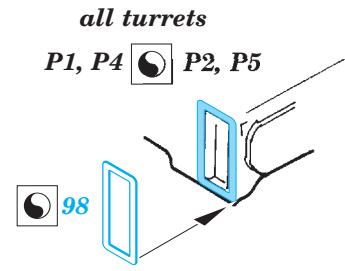
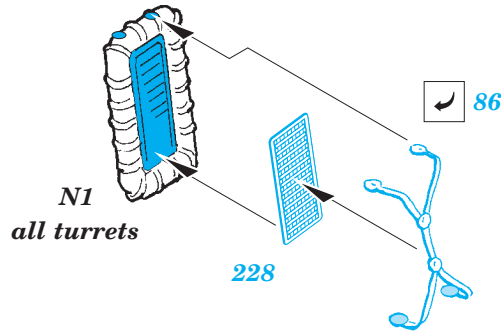
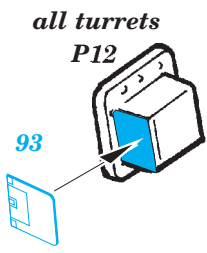




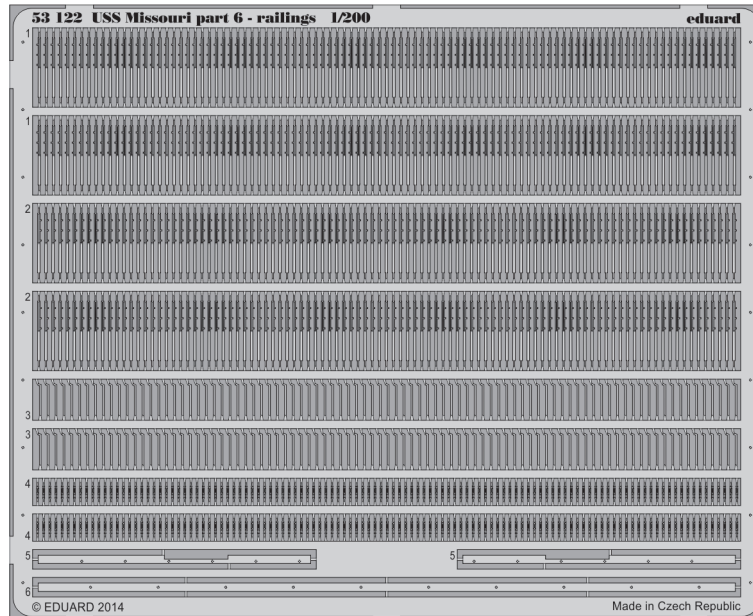




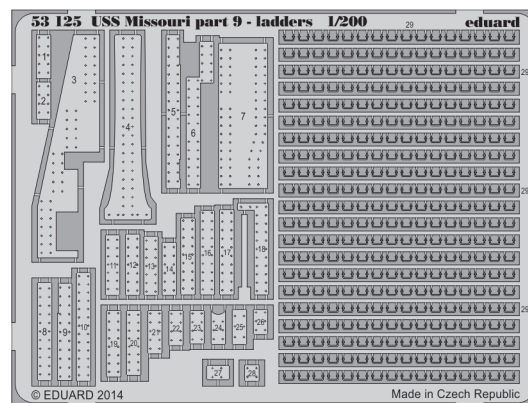




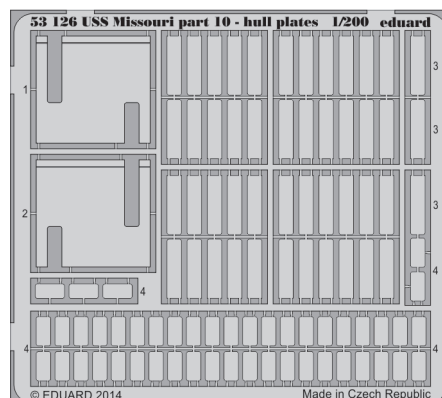
*For futher detail sets look for **eduard** 53 122 USS Missouri part 6 - railings  
(not included in this set)*



*For futher detail sets look for **eduard** 53 125 USS Missouri part 9 - ladders  
(not included in this set)*



*For futher detail sets look for **eduard** 53 126 USS Missouri part 10 - hull plates  
(not included in this set)*



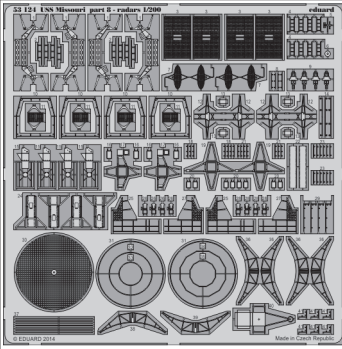


# USS Missouri part 8 - radars 1/200

eduard

53 124

1/200 scale detail set for TRUMPETER kit • sada detailů pro model 1/200 TRUMPETER



- ★ APPLY EXPRESS MASK AND PAINT BEFORE GLUING  
POUŽIT EXPRESS MASK NABARVIT PŘED SLEPENÍM
- ☯ SYMETRICAL ASSEMBLY  
SYMETRICKÁ MONTÁŽ
- ☐ REMOVE  
ODSTRANIT
- ☐ GRIND  
OBROUSIT
- ☐ DRILL HOLE  
VRTÁT OTVOR
- 1 COLORED ETCHED PARTS  
LEPTANÉ BAREVNÉ DÍLY
- 1 ETCHED PARTS  
LEPTANÉ NEBAREVNÉ DÍLY
- 1 ORIGINAL KIT PARTS  
PŮVODNÍ DÍLY STAVEBNICE
- ↷ BEND  
OHNOUT
- ? OPTION  
VOLBA
- Ⓜ REPLACE  
NAHRADIT
- ↷ FILL  
TMELIT

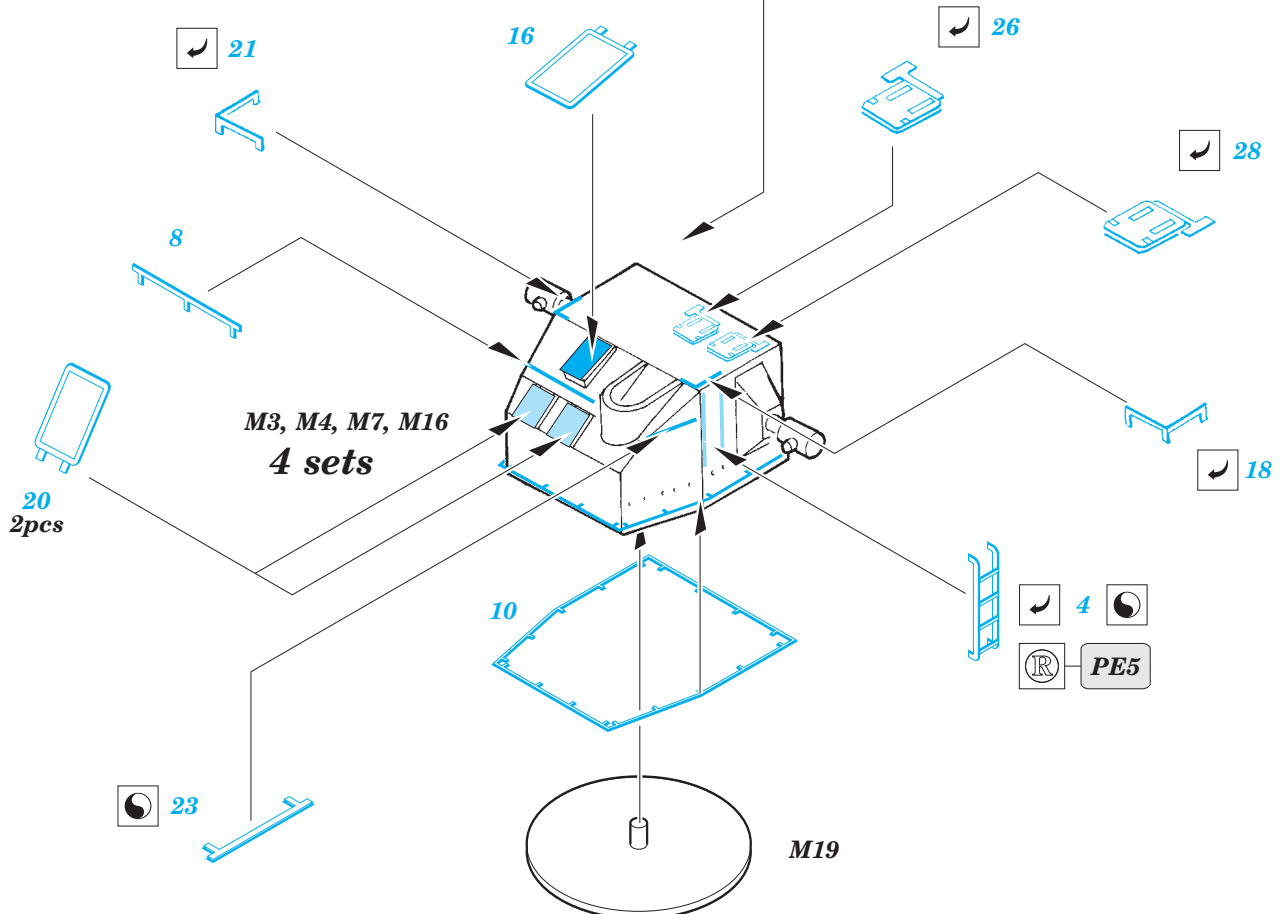
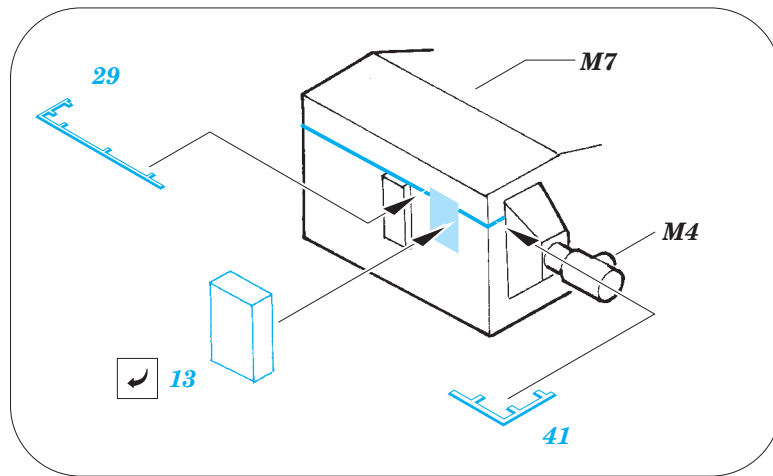
ORIGINAL KIT PARTS  
PŮVODNÍ DÍLY STAVEBNICE

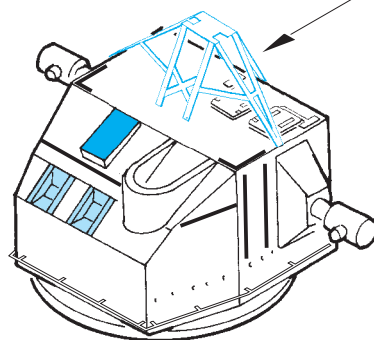
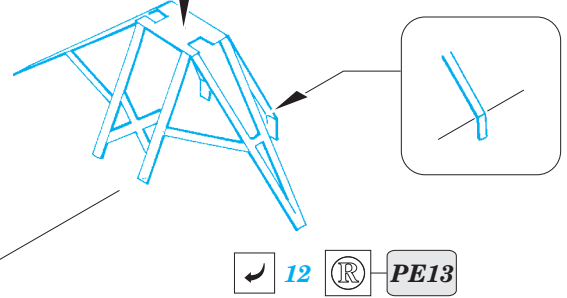
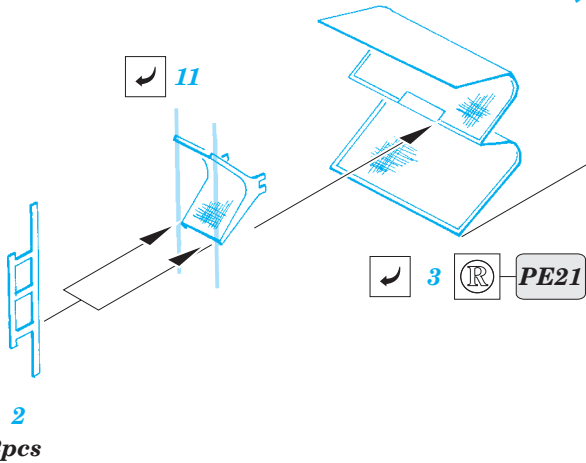
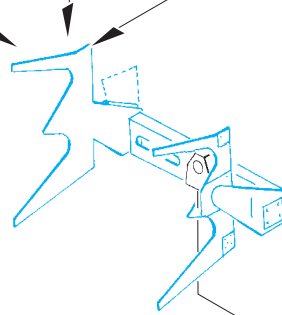
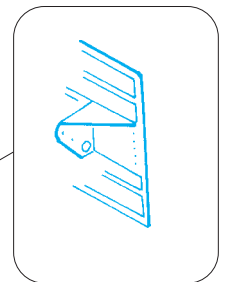
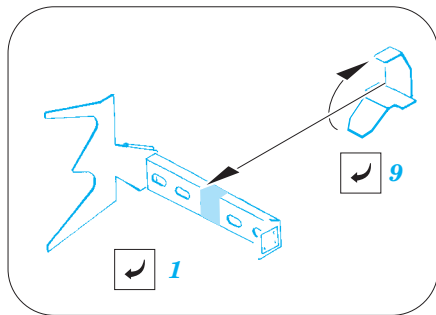
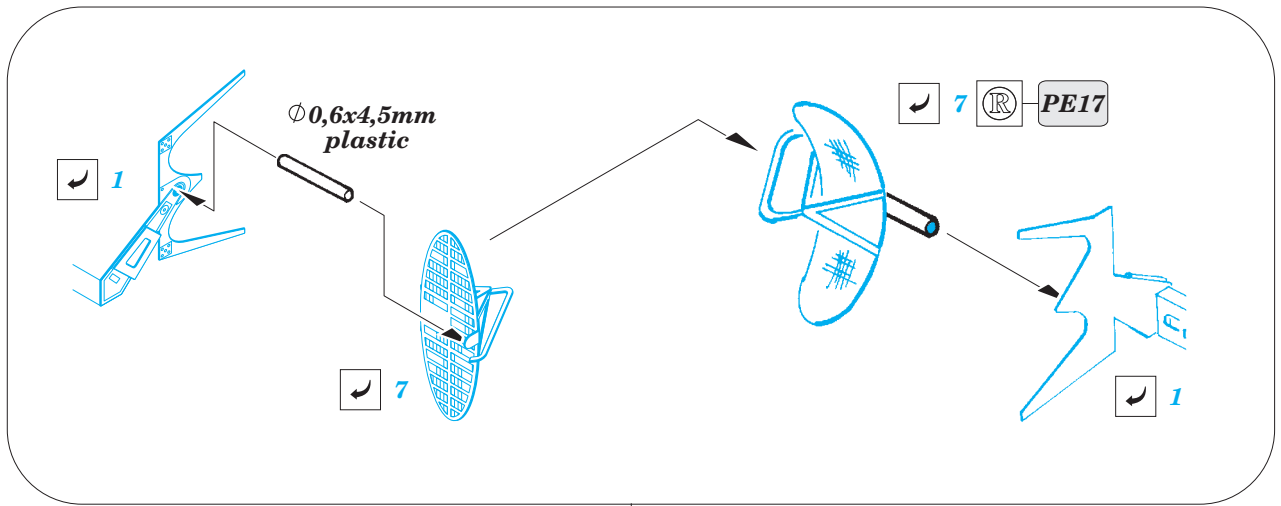
PHOTO-ETCHED PARTS  
LEPTANÉ DÍLY



PARTS TO BE REMOVED  
DÍLY K ODSTRANĚNÍ

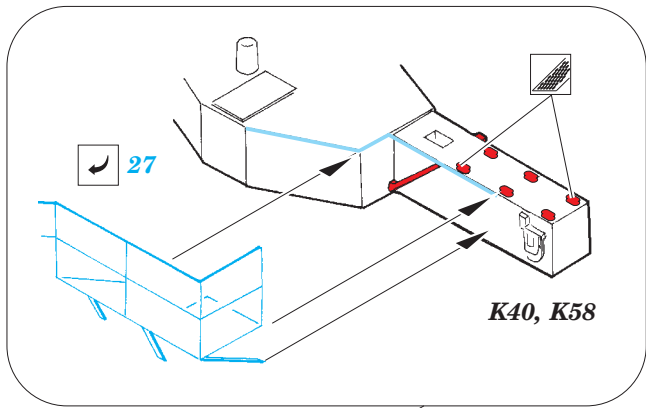
FILL  
TMELIT

**FOR POSITION AND SHAPE SEE YOUR REFERENCES OF EXACT SHIP**





 **K14, K56**  
 19

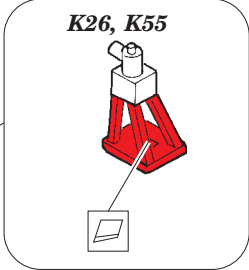


 24

 27

 25

**K40, K58**  
2 sets



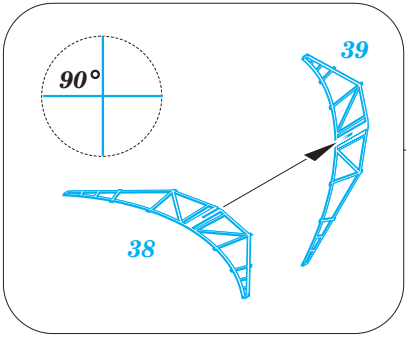
**K26, K55**

 17

 14

22

 24



**A**

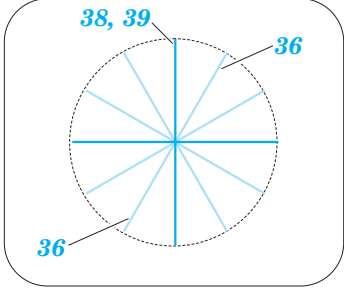
 36

38, 39

 36

 36

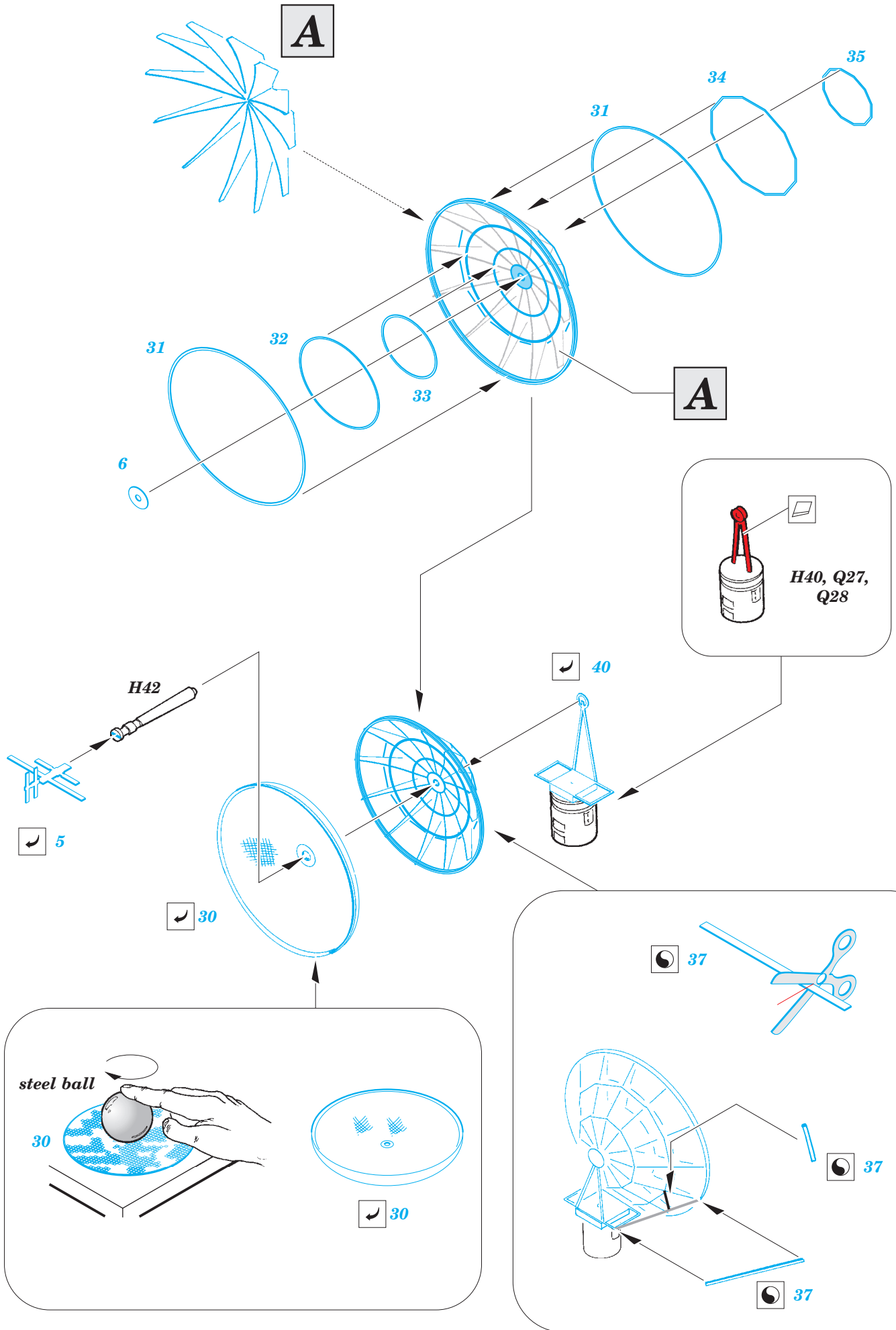
 36



38, 39

36

36





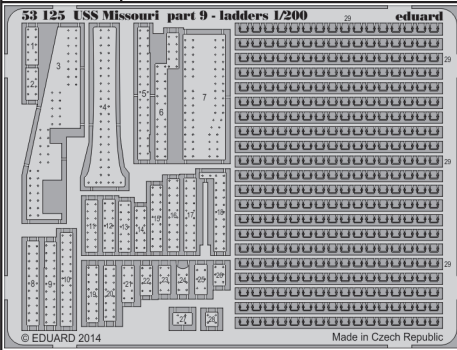


# USS Missouri part 9 - ladders 1/200

eduard

53 125

1/200 scale detail set for TRUMPETER kit • sada detailů pro model 1/200 TRUMPETER



- APPLY EXPRESS MASK AND PAINT BEFORE GLUING  
POUŽIT EXPRESS MASK NABARVIT PŘED SLEPENÍM
- SYMMETRICAL ASSEMBLY  
SYMETRICKÁ MONTÁŽ
- REMOVE  
ODSTRANIT
- GRIND  
OBROUSIT
- DRILL HOLE  
VRTAT OTVOR
- BEND  
OHNOUT
- OPTION  
VOLBA
- REPLACE  
NAHRADIT
- 1** COLORED ETCHED PARTS  
LEPTANÉ BAREVNÉ DÍLY
- 1** ETCHED PARTS  
LEPTANÉ NEBAREVNÉ DÍLY
- 1** ORIGINAL KIT PARTS  
PŮVODNÍ DÍLY STAVEBNICE

ORIGINAL KIT PARTS  
PŮVODNÍ DÍLY STAVEBNICE

PHOTO-ETCHED PARTS  
LEPTANÉ DÍLY

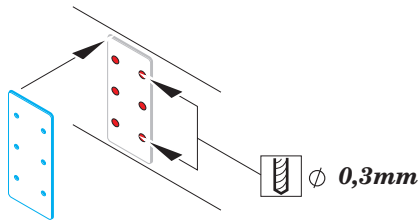
PARTS TO BE REMOVED  
DÍLY K ODSTRANĚNÍ

FILL  
TMELIT

## FOR POSITION AND SHAPE SEE YOUR REFERENCES OF EXACT SHIP

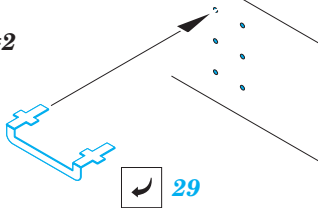
### STEP #1

for  
all templates 1 - 28

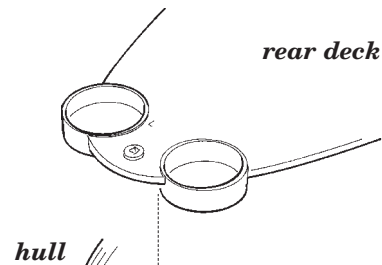


do not glue!!!

### STEP #2



29



rear deck

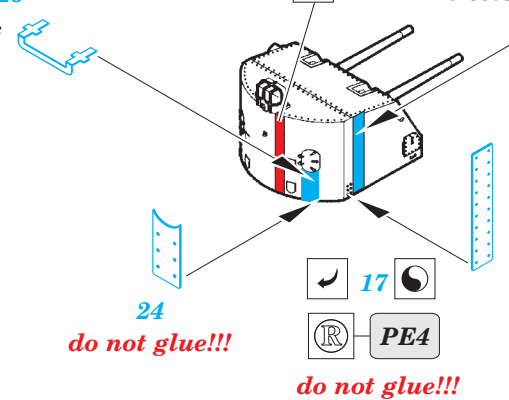
hull

4  
do not glue!!!

29  
23pcs

29  
3pcs

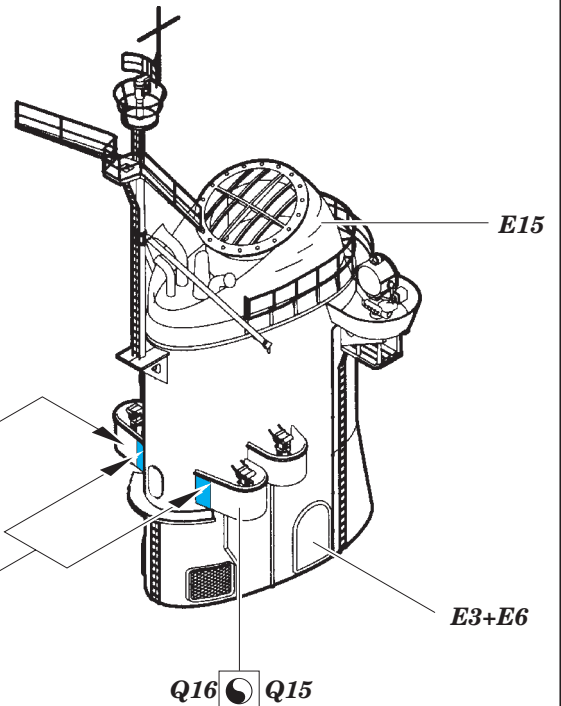
N5, N7  
10 sets



24  
do not glue!!!

do not glue!!!

29  
10pcs



E15

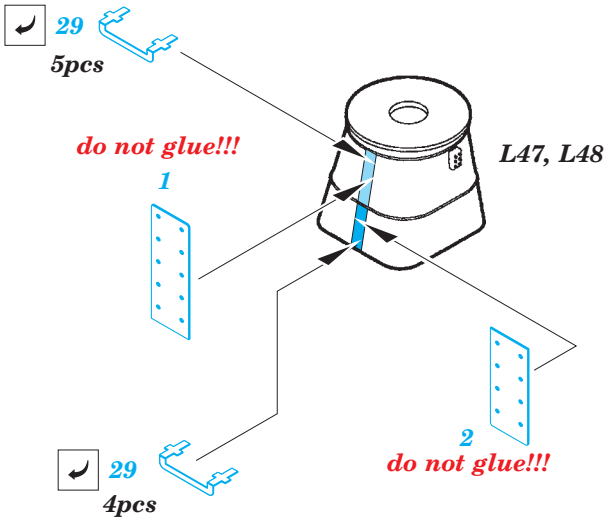
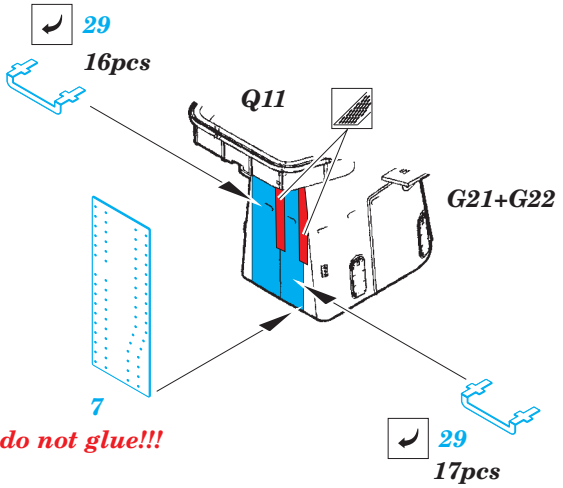
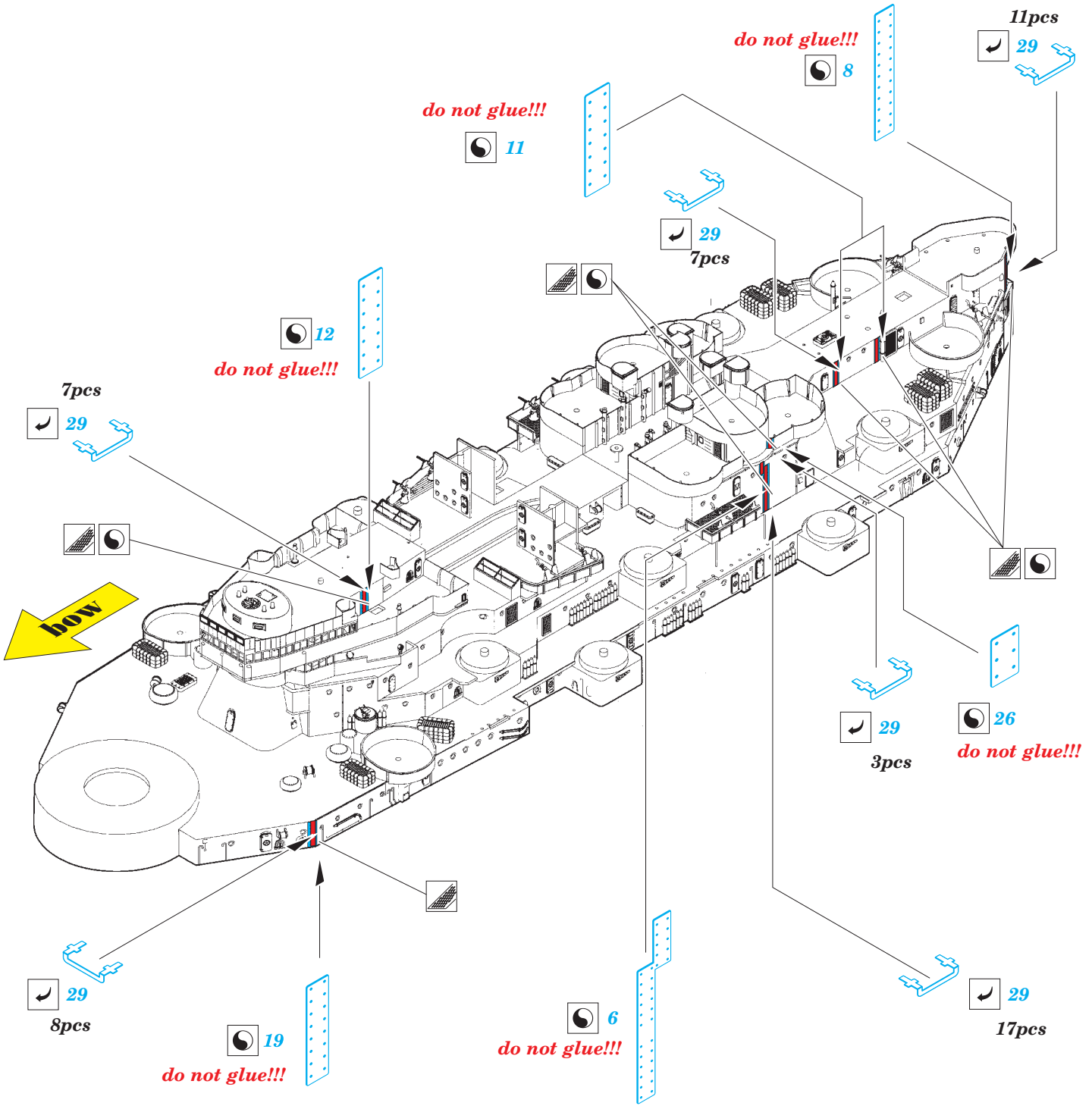
E3+E6

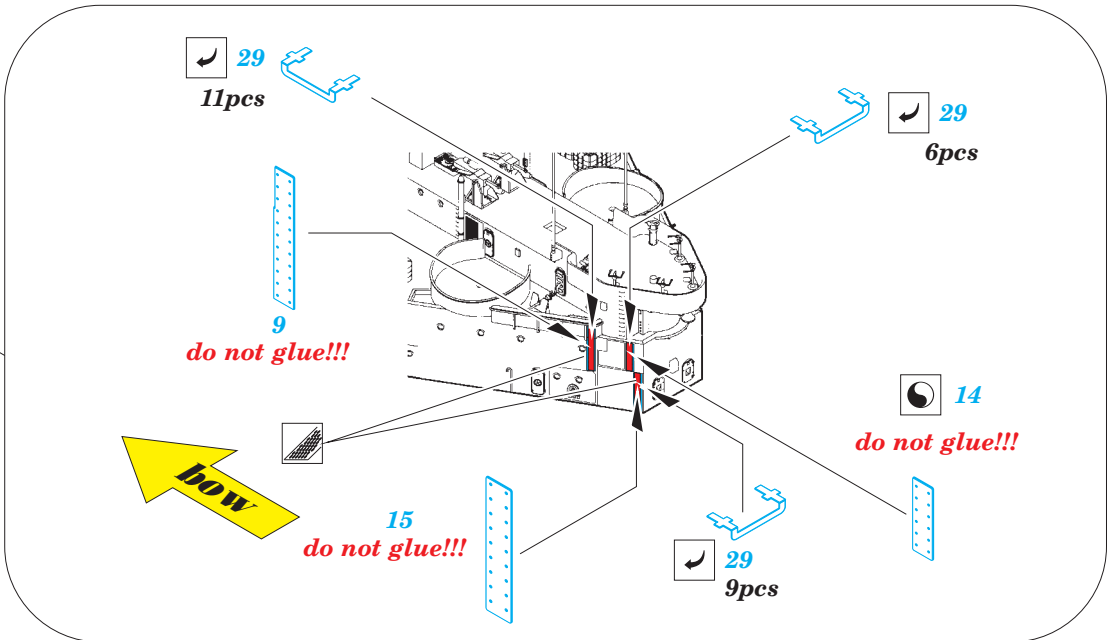
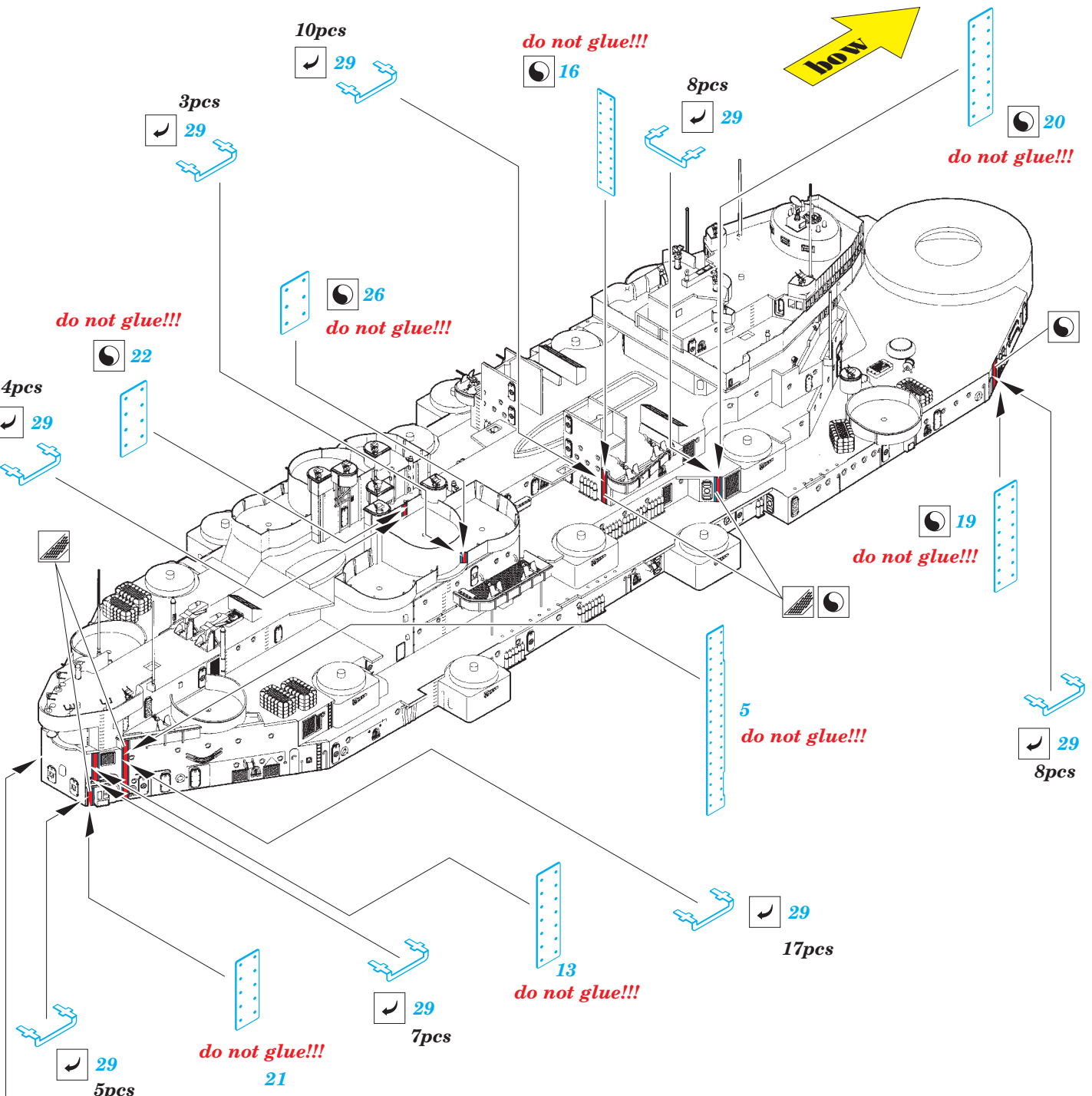
Q16 Q15

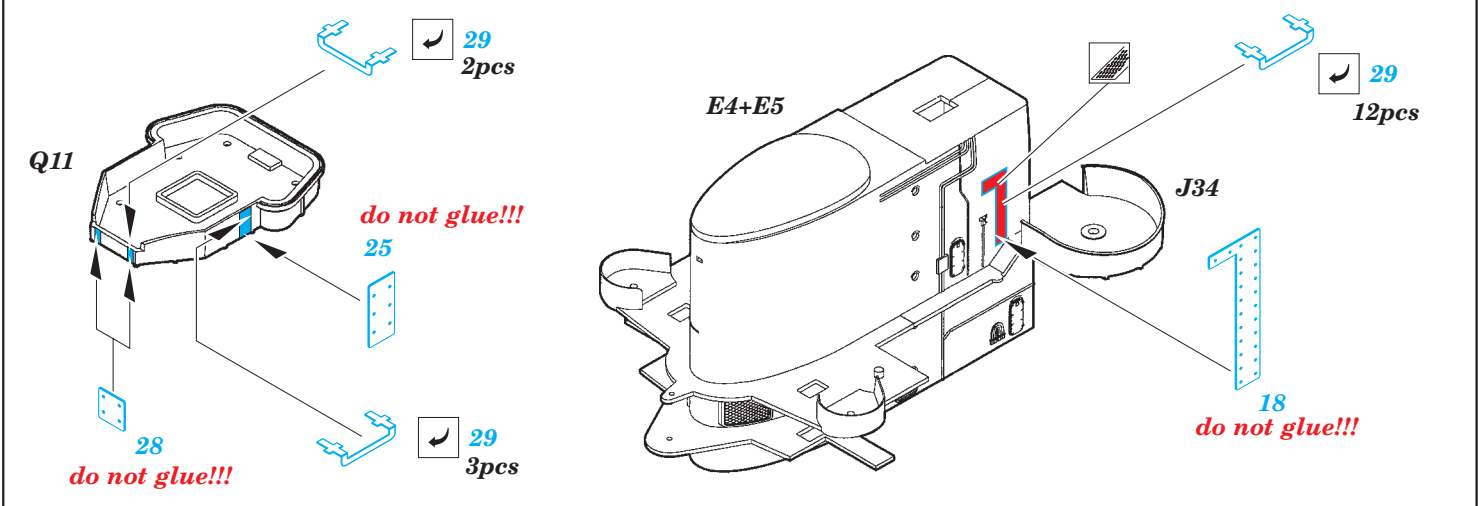
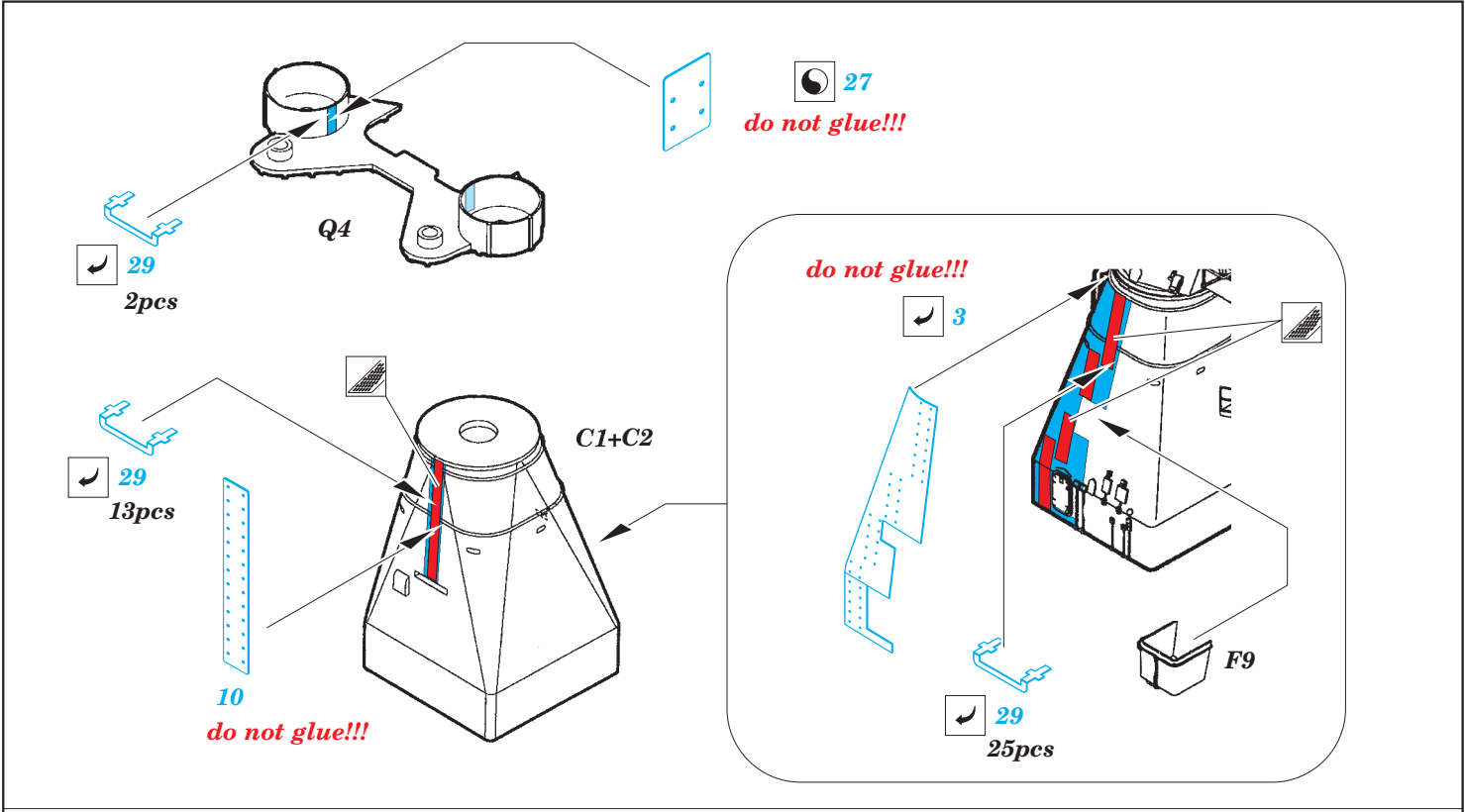
do not glue!!!

∅0,3mm

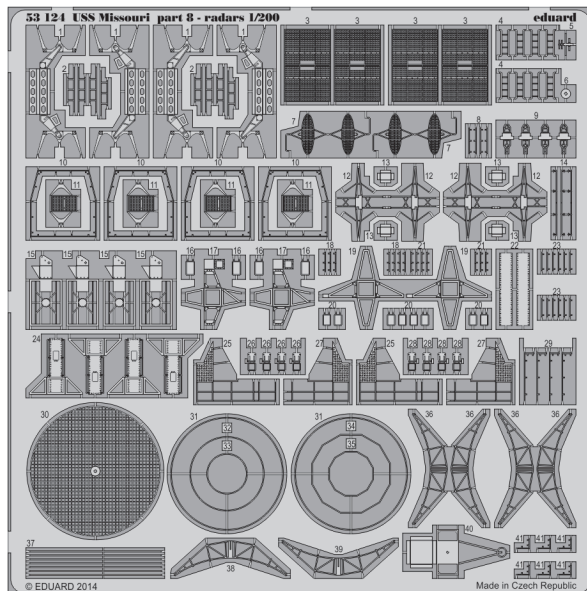
29  
4pcs







For further detail sets look for **eduard** 53 124 USS Missouri part8 - radars 1/200 (not included in this set)



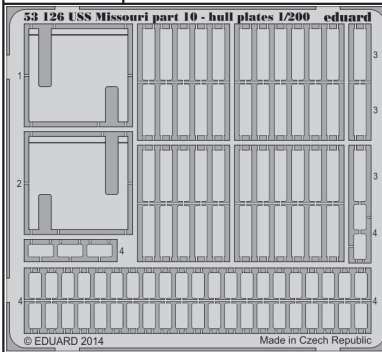


# USS Missouri part 10 - hull plates 1/200

eduard

53 126

1/200 scale detail set for TRUMPETER kit • sada detailů pro model 1/200 TRUMPETER



- APPLY EXPRESS MASK AND PAINT BEFORE GLUING  
POUŽIT EXPRESS MASK NABARVIT PŘED SLEPENÍM
- SYMMETRICAL ASSEMBLY  
SYMETRICKÁ MONTÁŽ
- REMOVE  
ODSTRANIT
- GRIND  
OBROUSIT
- DRILL HOLE  
VRTAT OTVOR
- COLORED ETCHED PARTS  
LEPTANÉ BAREVNÉ DÍLY
- ETCHED PARTS  
LEPTANÉ NEBAREVNÉ DÍLY
- ORIGINAL KIT PARTS  
PŮVODNÍ DÍLY STAVEBNICE
- BEND  
OHNOUT
- OPTION  
VOLBA
- REPLACE  
NAHRADIT

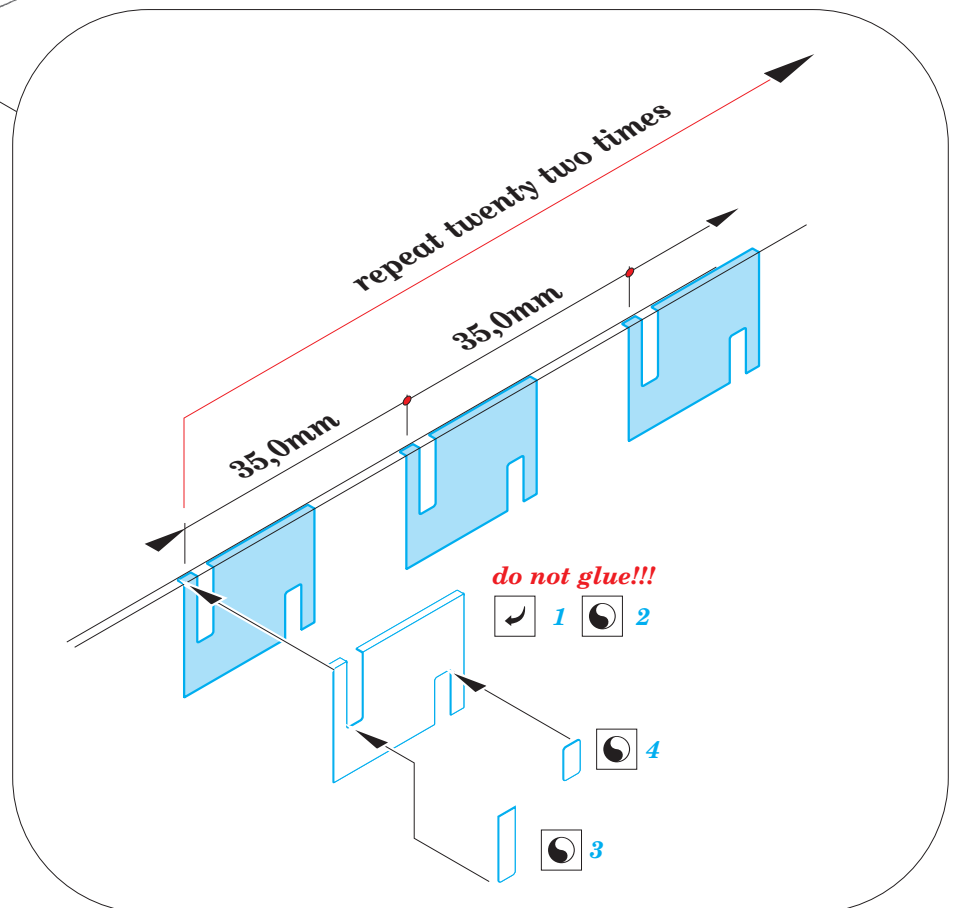
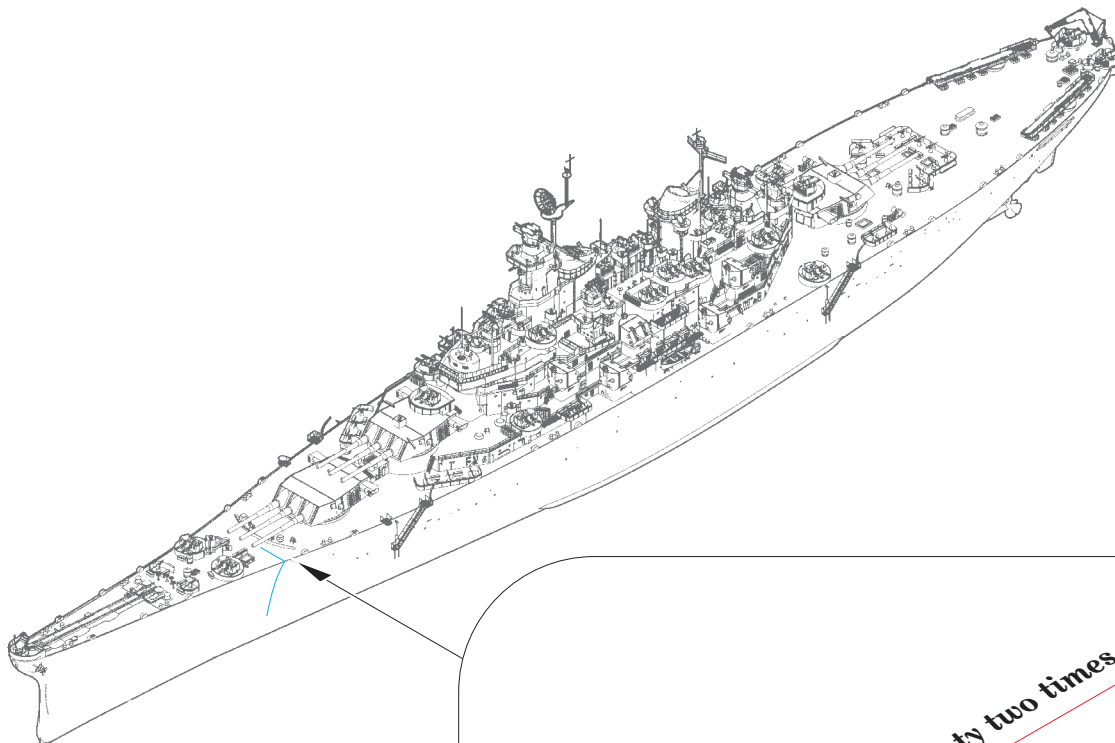
ORIGINAL KIT PARTS  
PŮVODNÍ DÍLY STAVEBNICE

PHOTO-ETCHED PARTS  
LEPTANÉ DÍLY

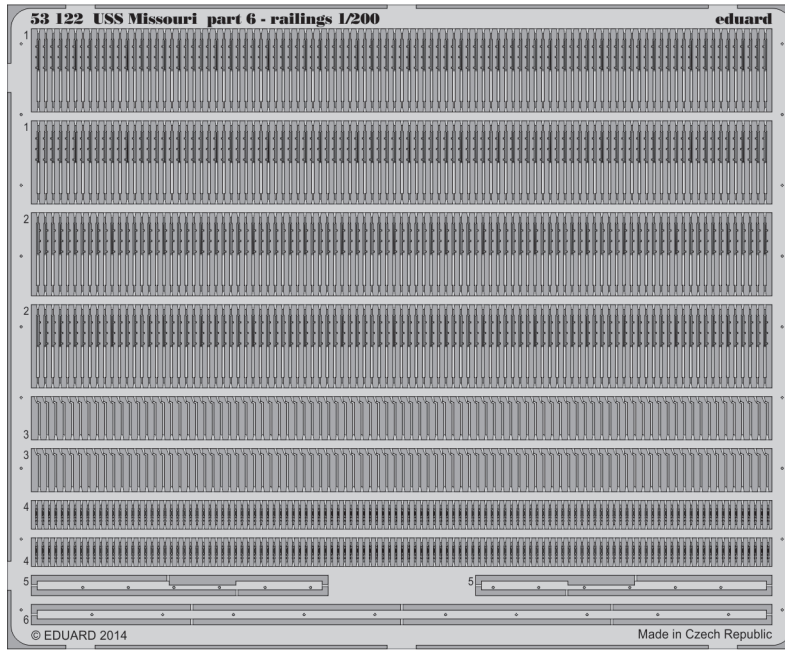
PARTS TO BE REMOVED  
DÍLY K ODSTRANĚNÍ

FILL  
TMELIT

**FOR POSITION AND SHAPE SEE YOUR REFERENCES OF EXACT SHIP**



*For further detail sets look for **eduard** 53 122 USS Missouri part6 - railings 1/200  
(not included in this set)*



*For further detail sets look for **eduard** 53 119 USS Missouri part4 - floater net basket 1/200  
(not included in this set)*

