

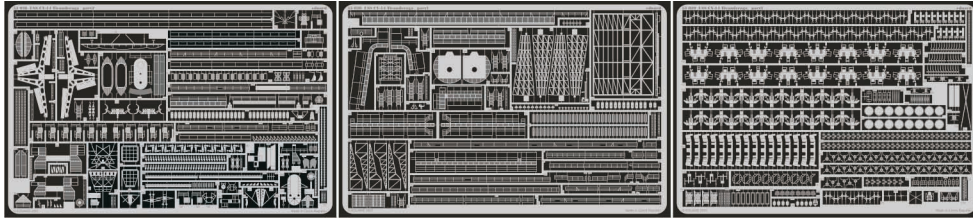


USS CV-14 Ticonderoga 1/350

eduard

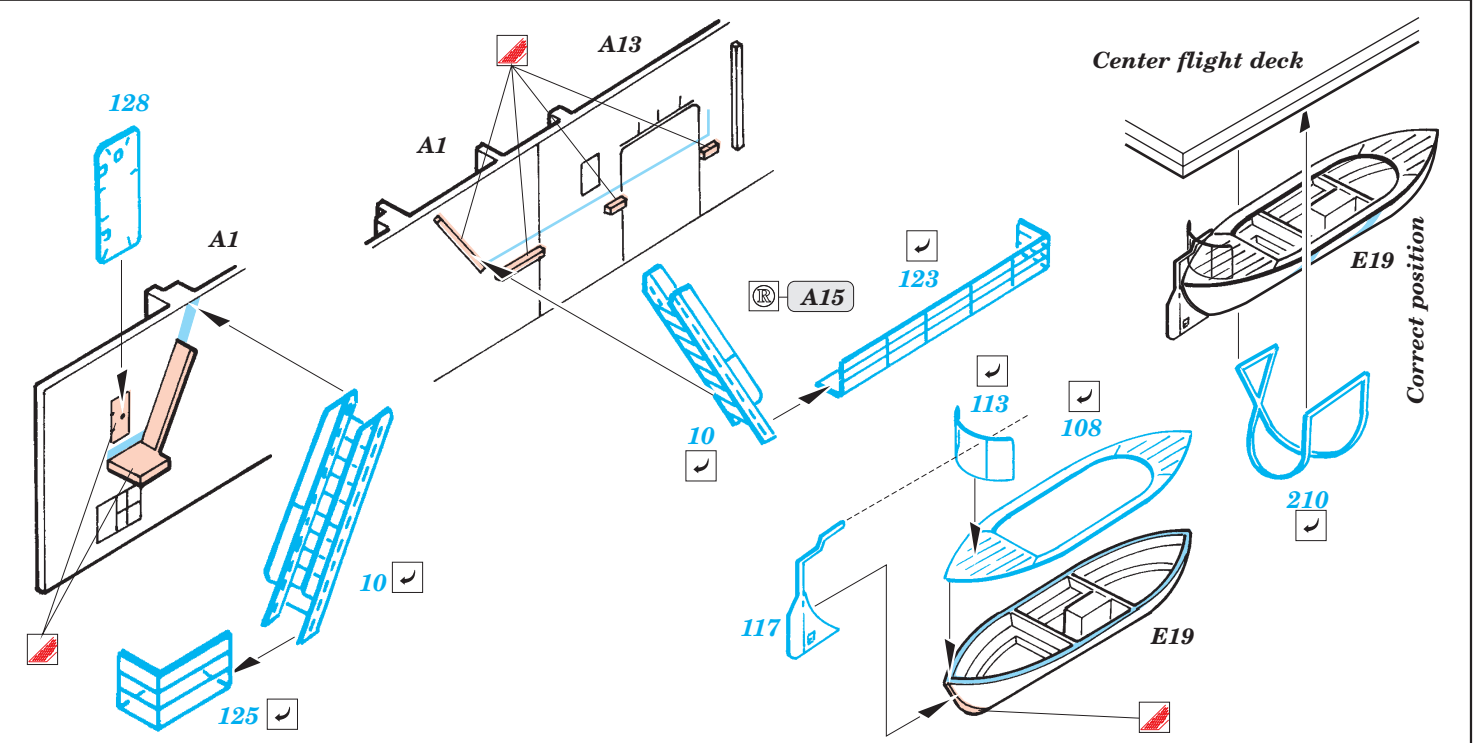
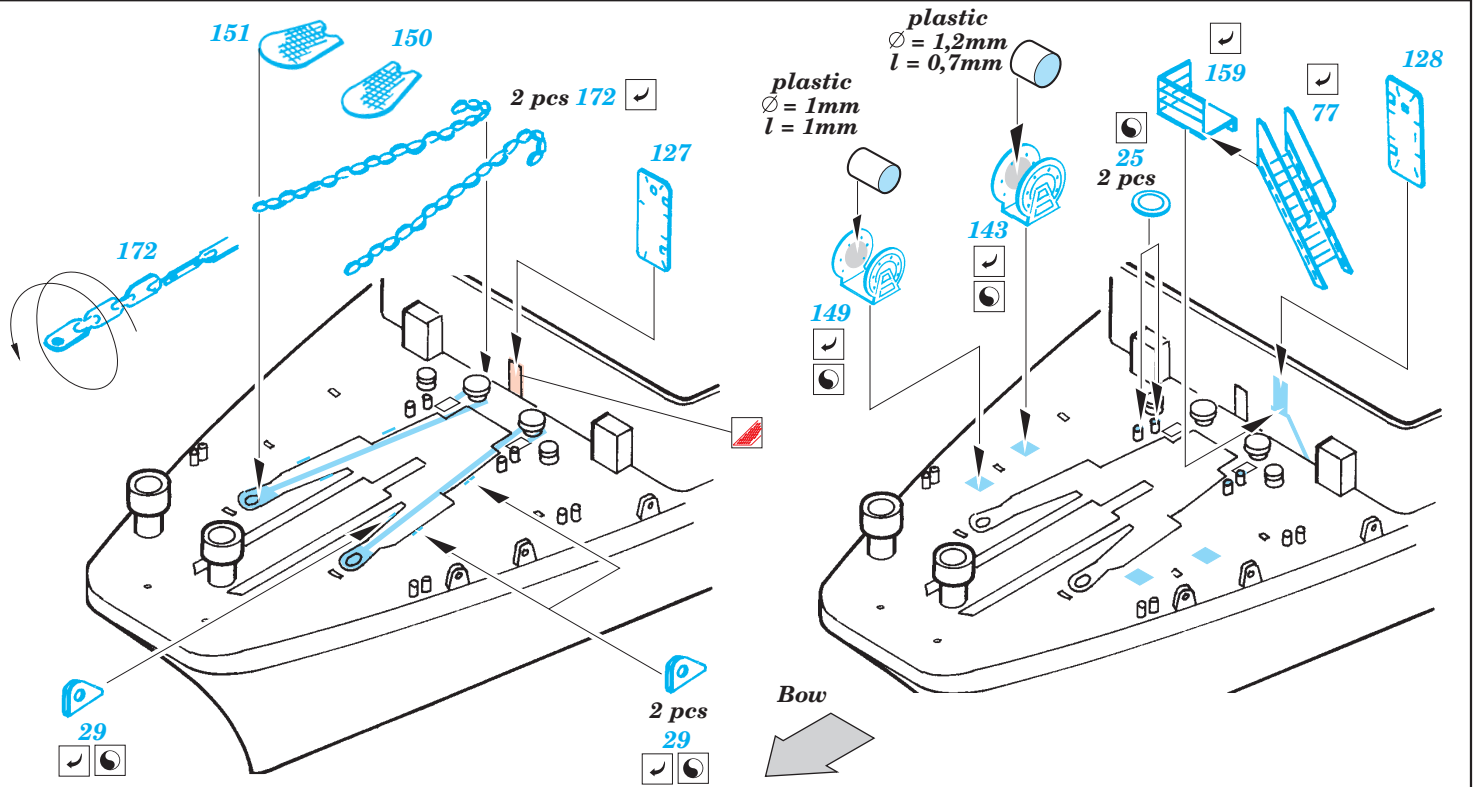
1/350 scale detail set for Trumpeter No.05609 • sada detailů pro model 1/350 Trumpeter 05609

53 030

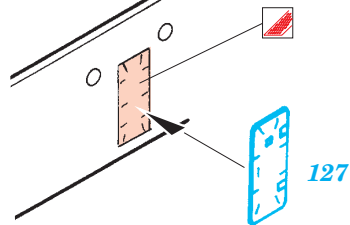
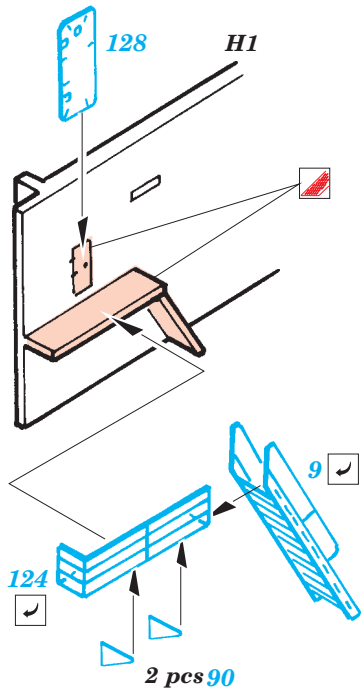


- ★ APPLY EXPRESS MASK AND PAINT BEFORE GLUING
POUŽIT EXPRESS MASK NABARVIT PŘED SLEPENÍM
- ☯ SYMMETRICAL ASSEMBLY
SYMETRICKÁ MONTÁŽ
- ☐ REMOVE
ODSTRANIT
- ☑ BEND
OHNOUT
- ☑ GRIND
OBROUSIT
- ☑ DRILL HOLE
VRTAT OTVOR
- ☑ ? OPTION
VOLBA
- ☑ Ⓜ REPLACE
NAHRADIT

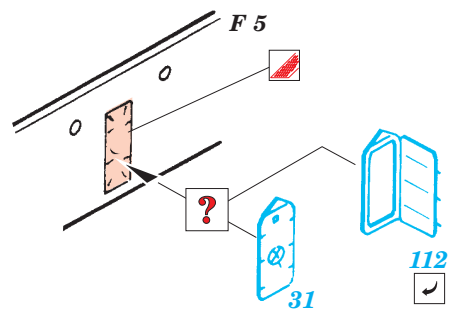
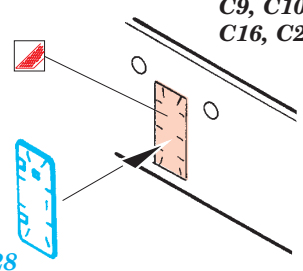
ORIGINAL KIT PARTS
PŮVODNÍ DÍLY STAVEBNICE
 PHOTO-ETCHED PARTS
LEPTANÉ DÍLY
 PARTS TO BE REMOVED
DÍLY K ODSTRANĚNÍ
 FILL
TMELIT



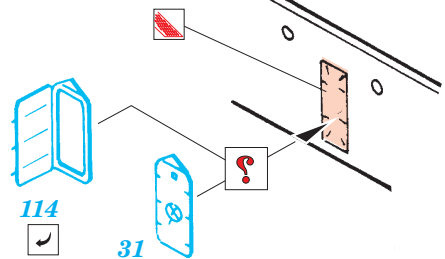
A12, B19, B29, C10, C11, C14



C9, C10, C12, C16, C21, H1



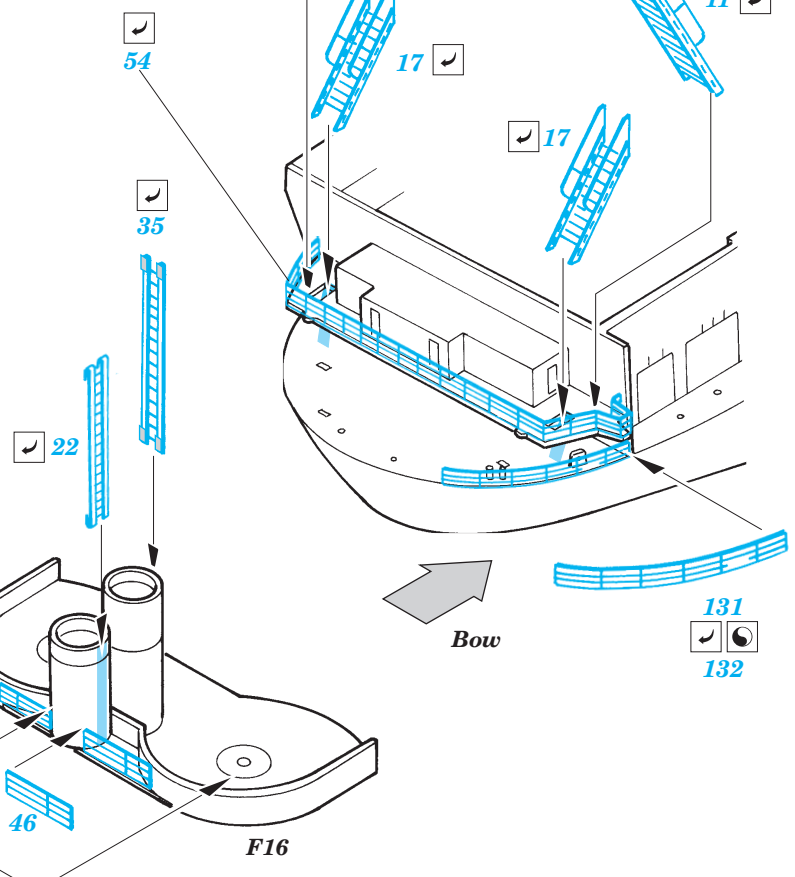
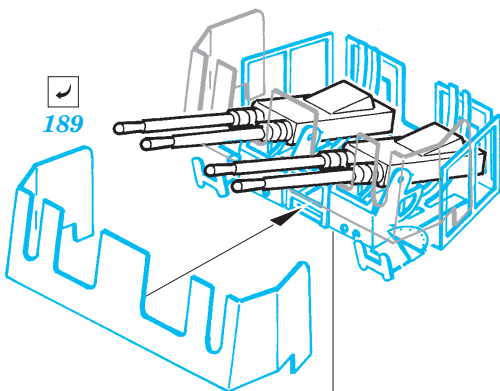
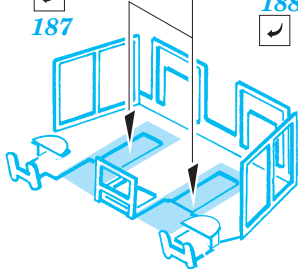
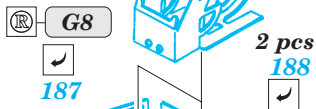
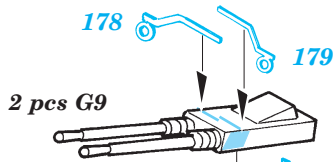
E21, F15

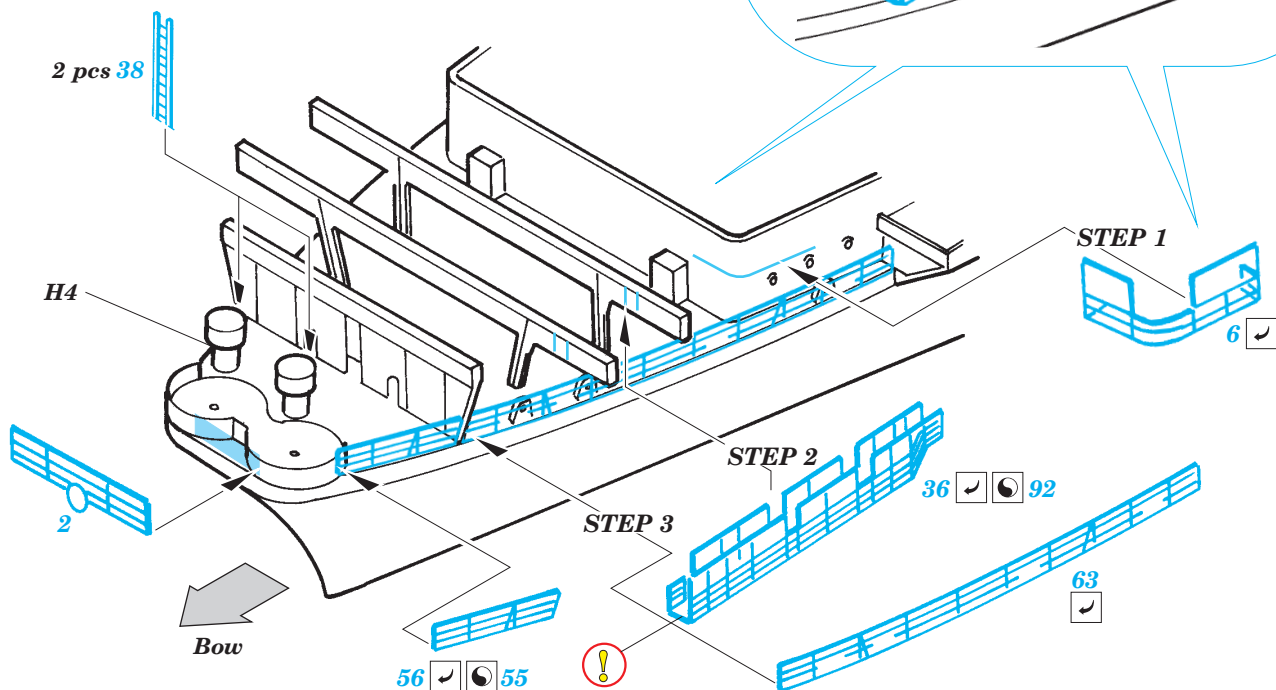
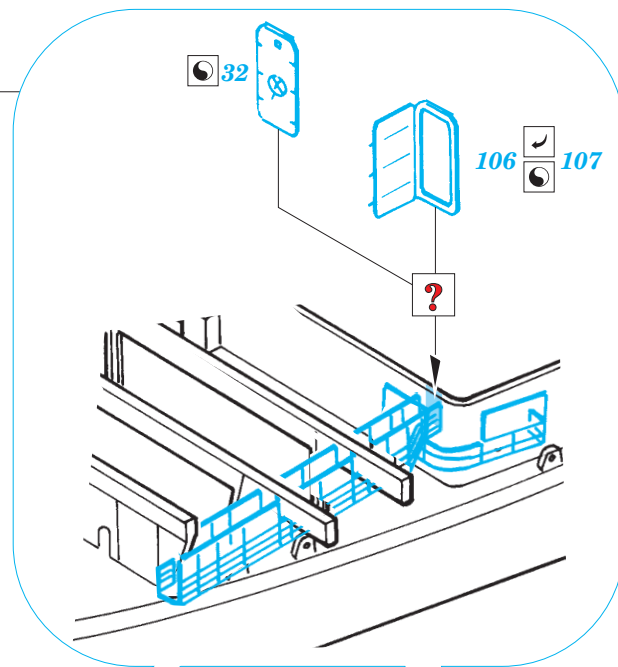
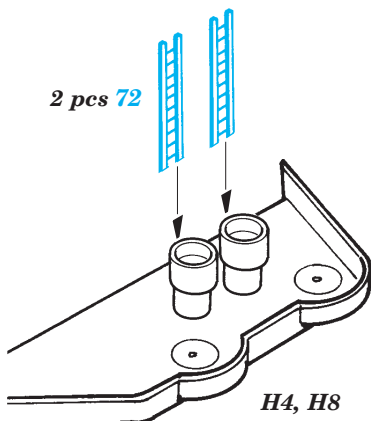
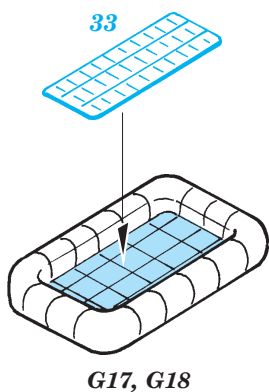
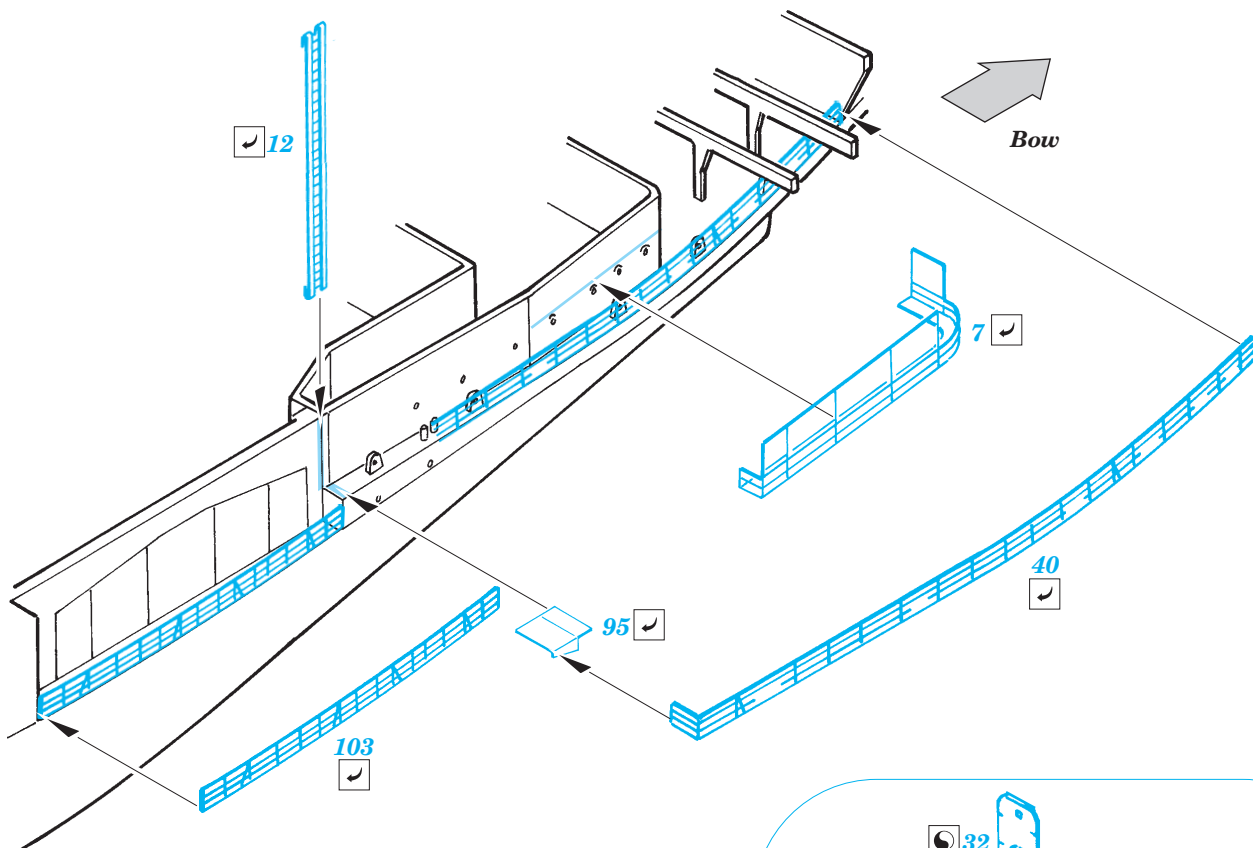


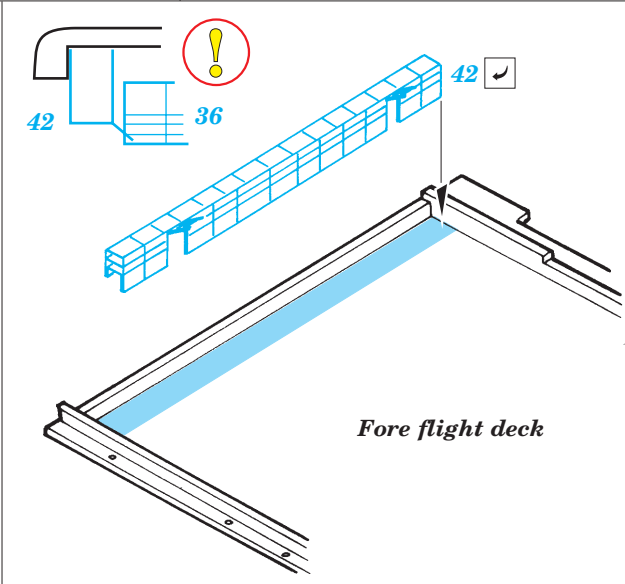
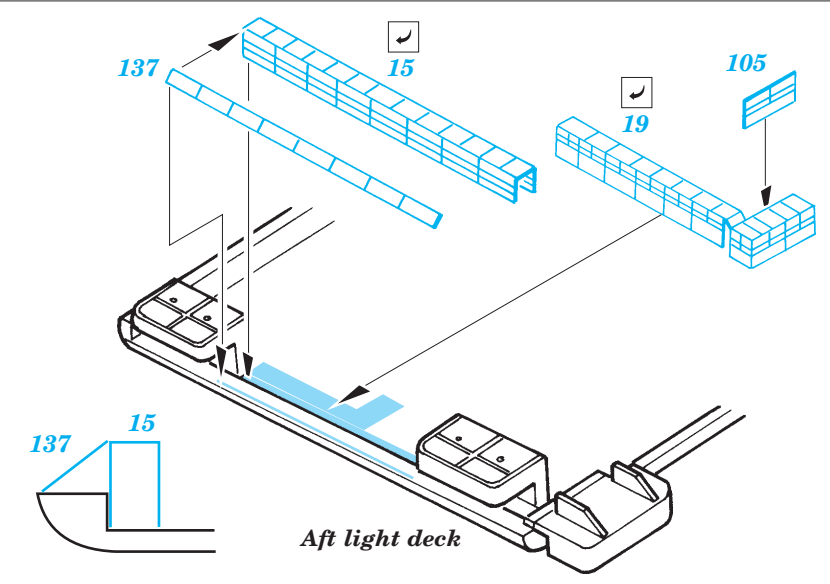
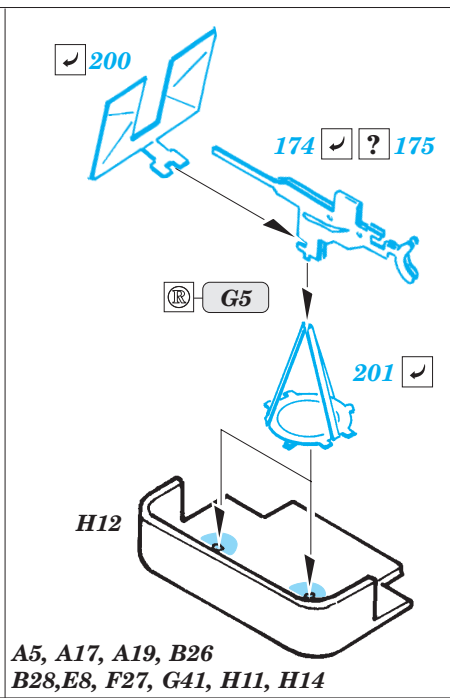
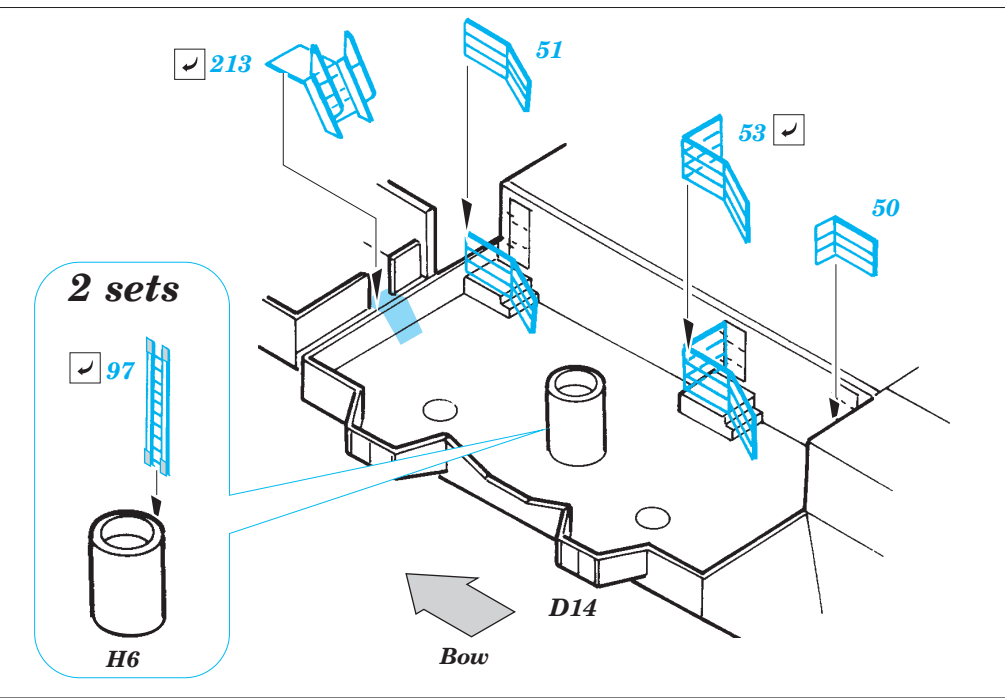
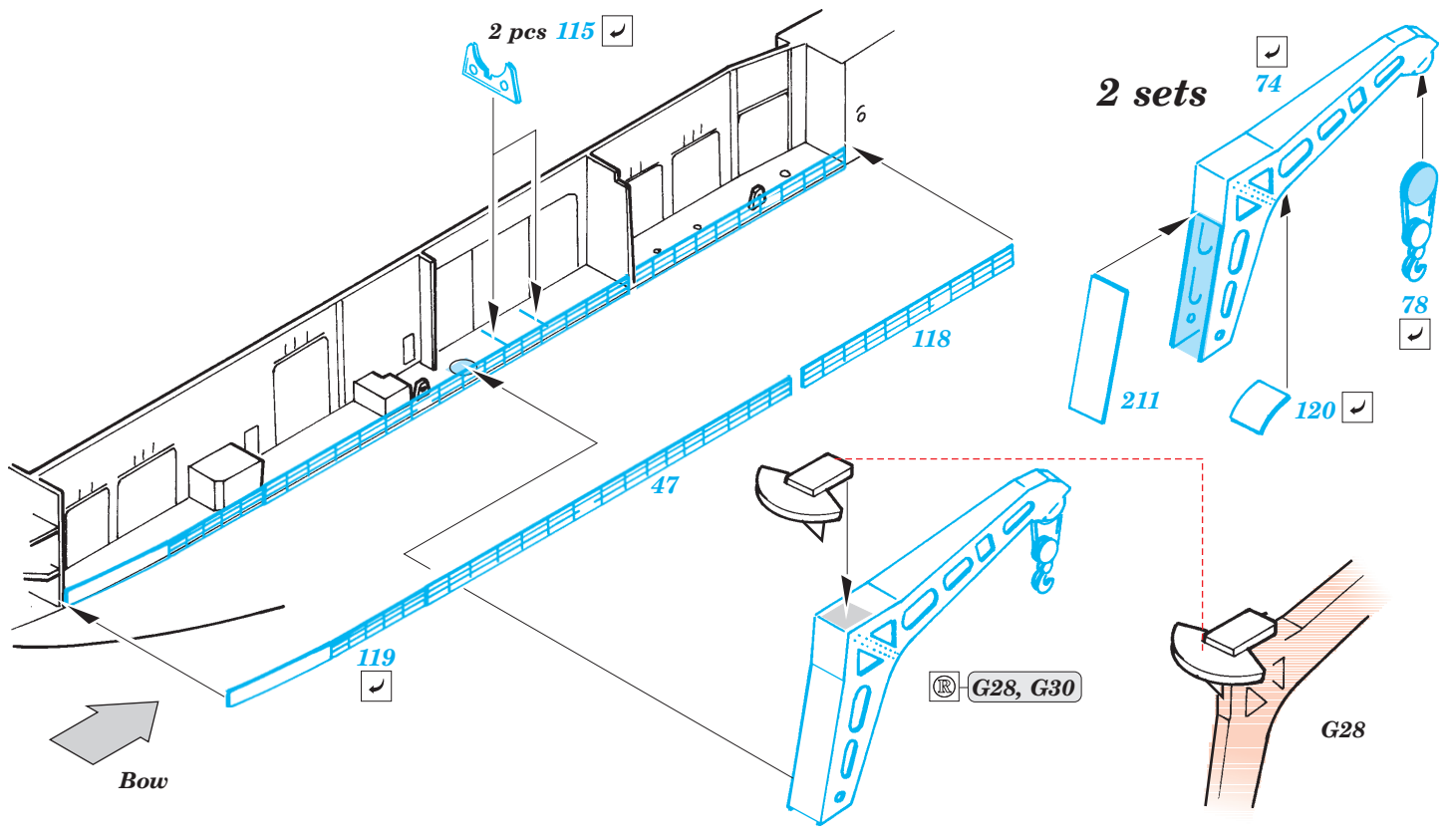
11 sets

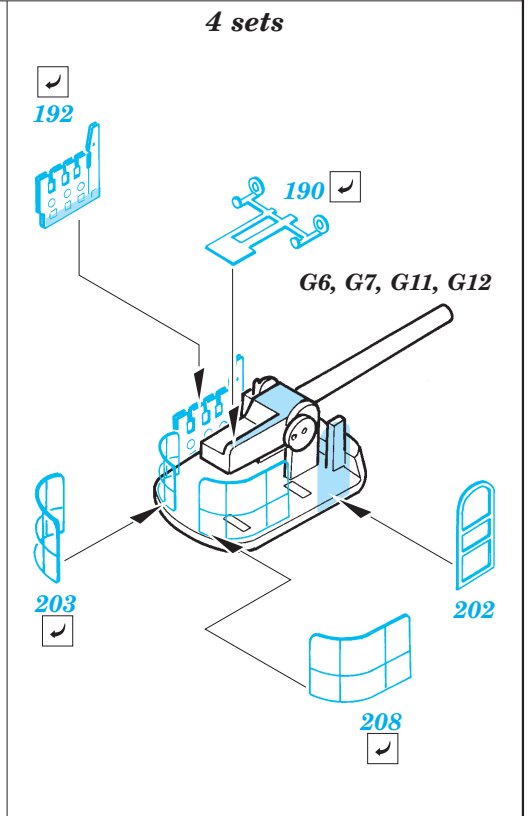
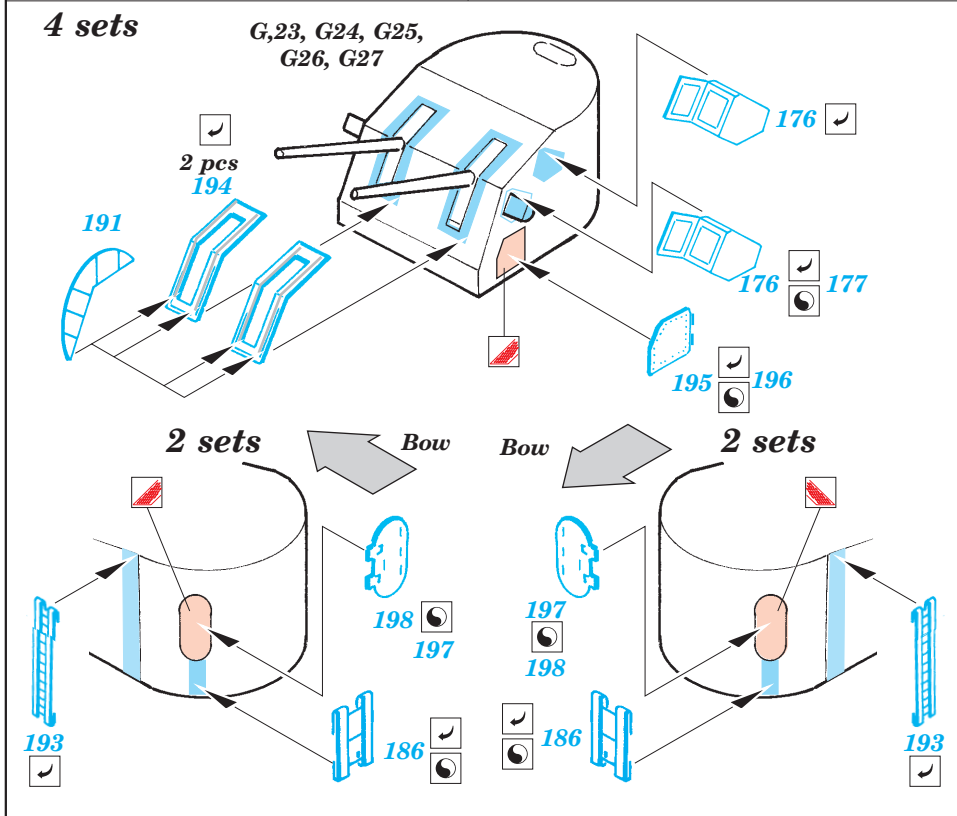
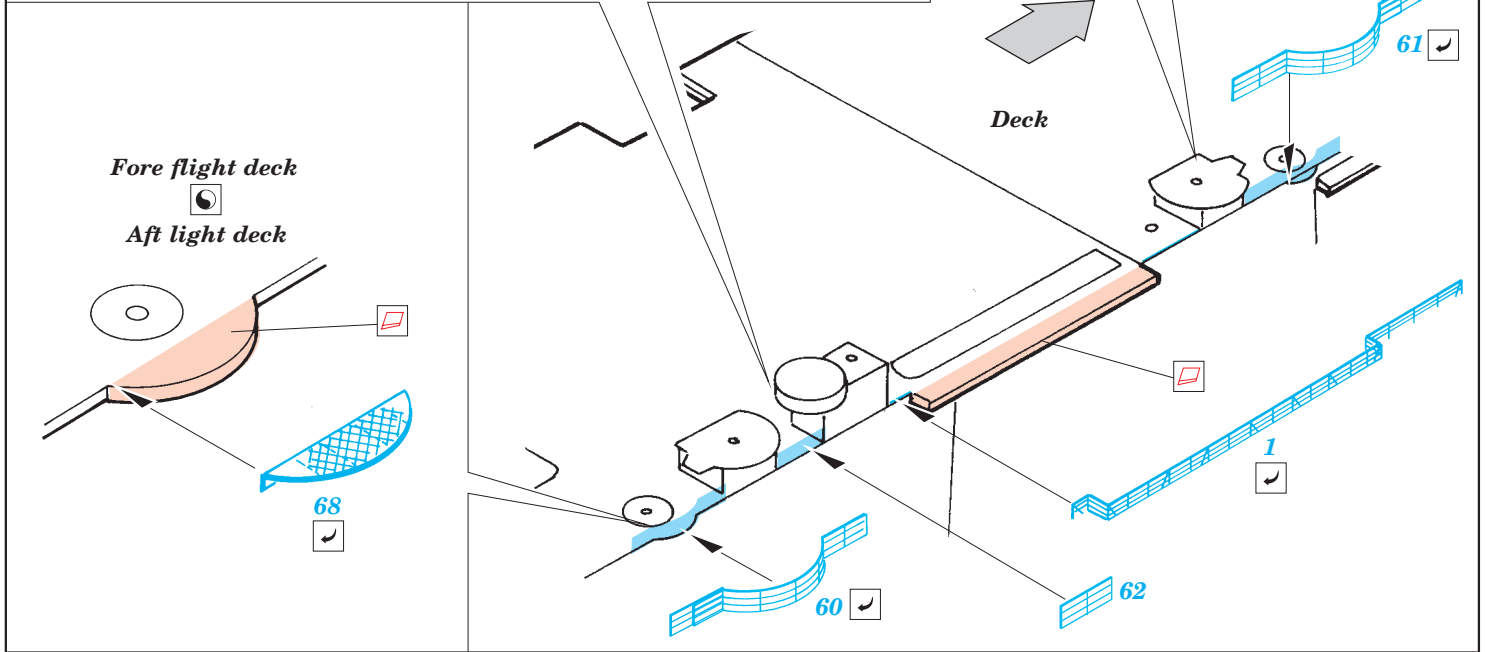
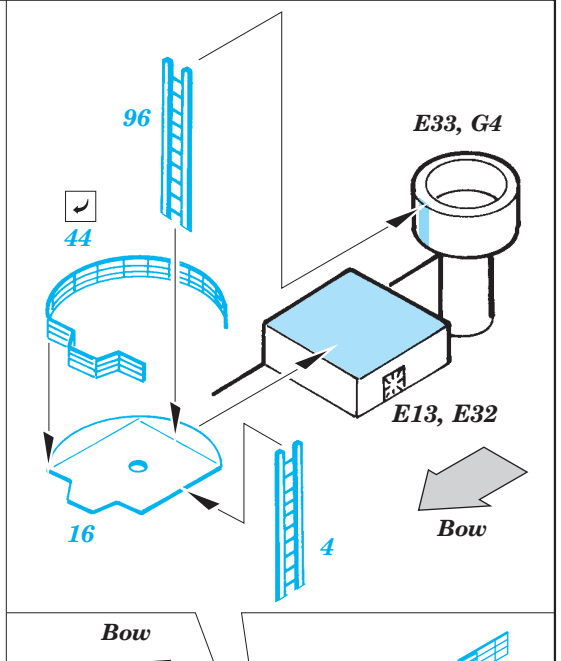
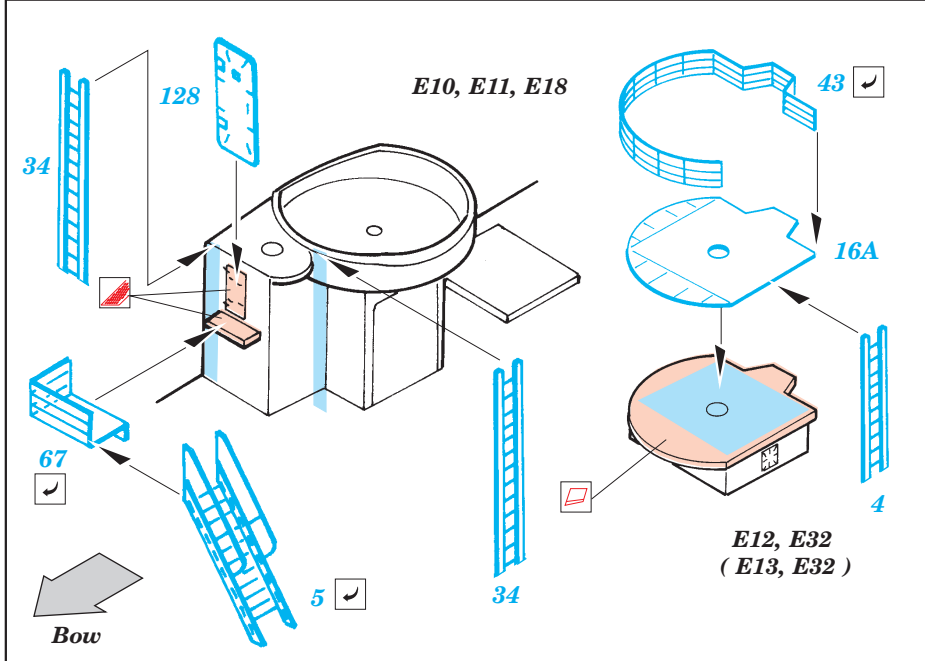


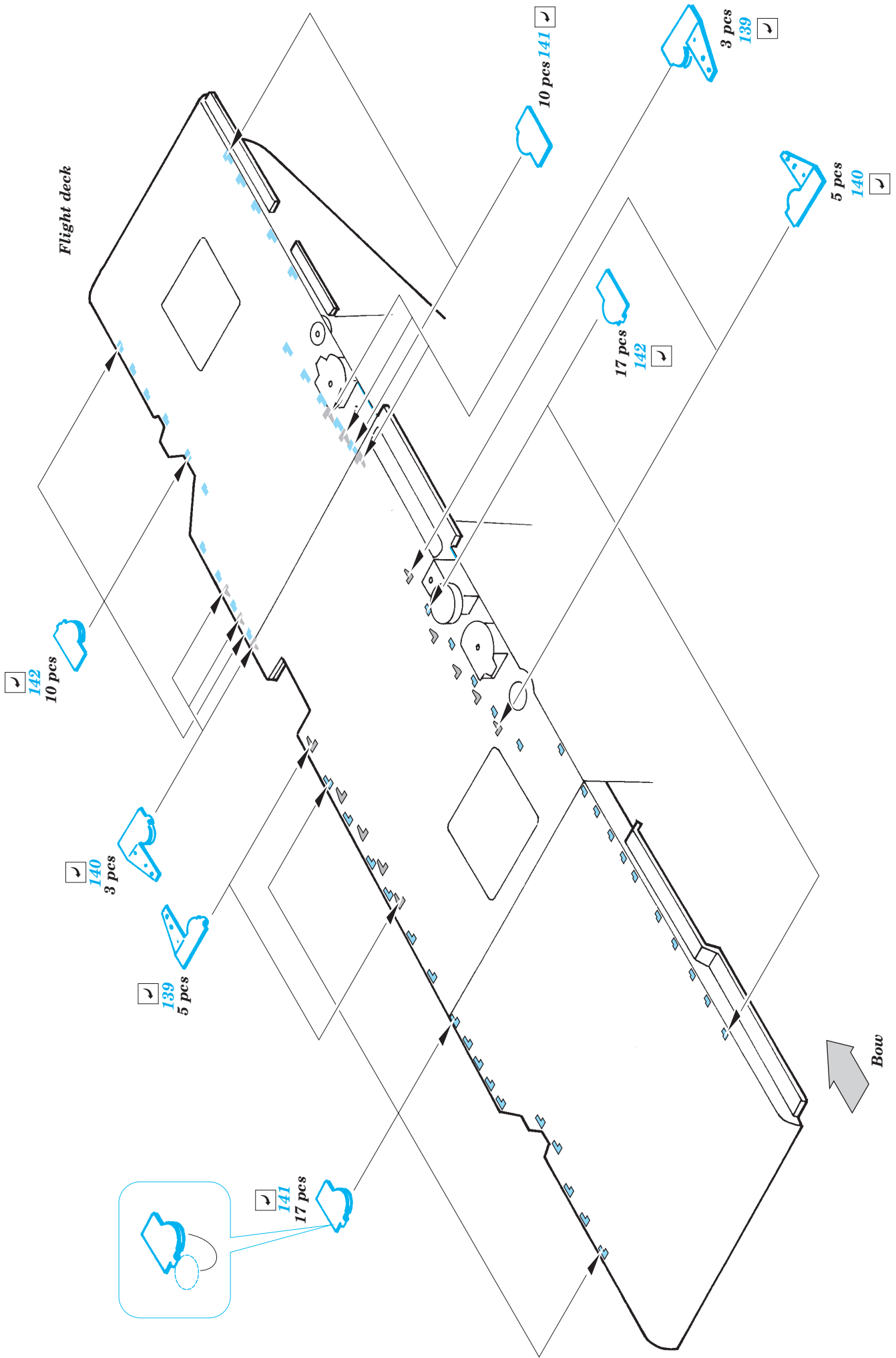
Kit parts F7, F12 not used

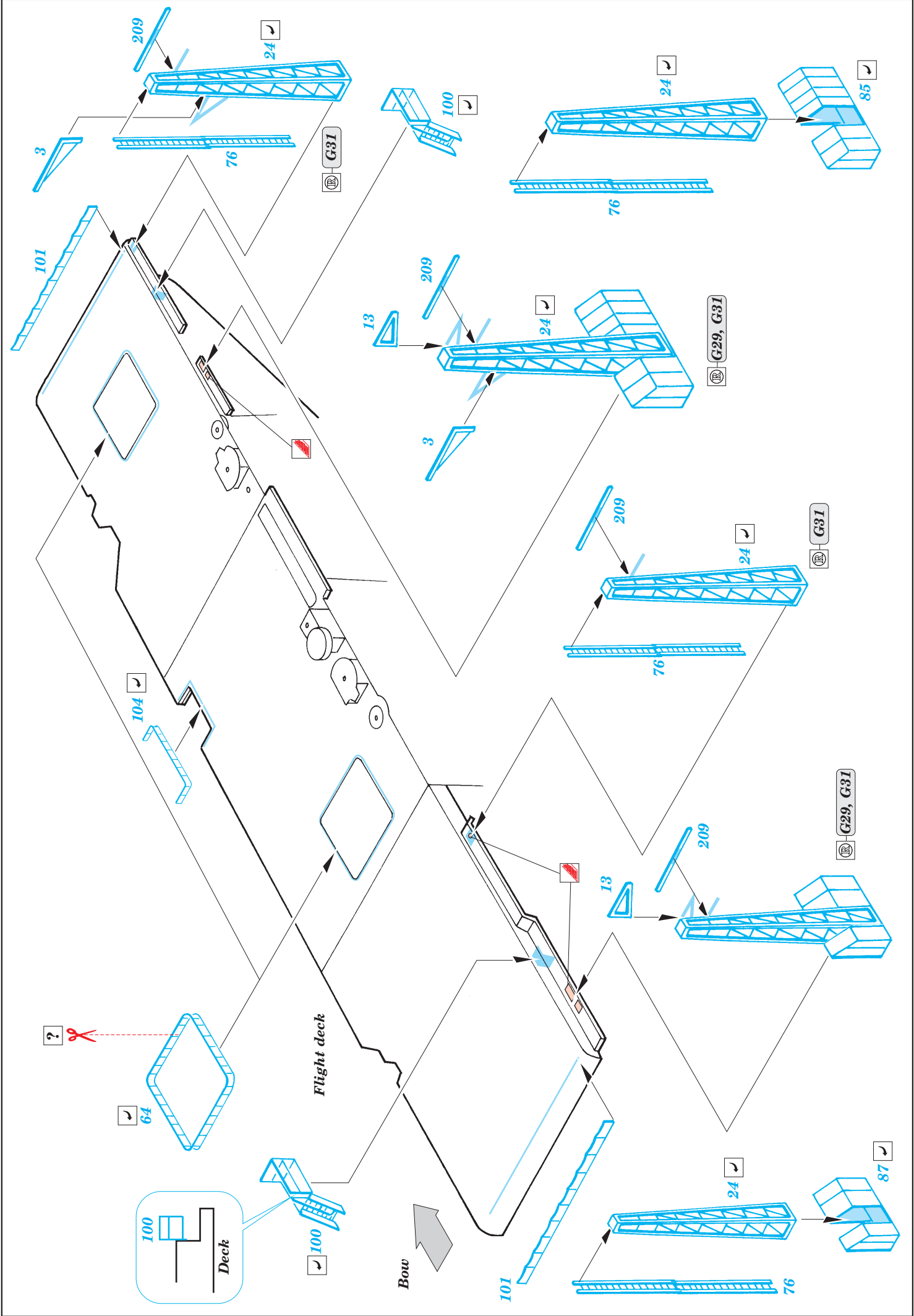


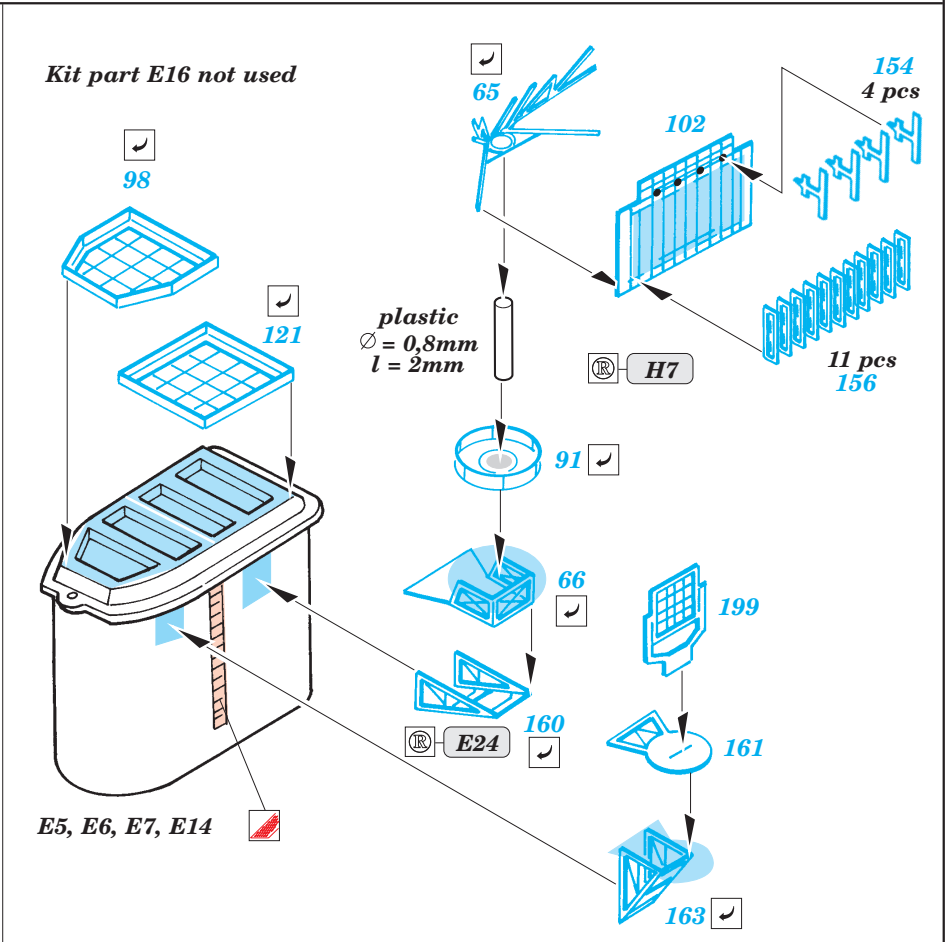
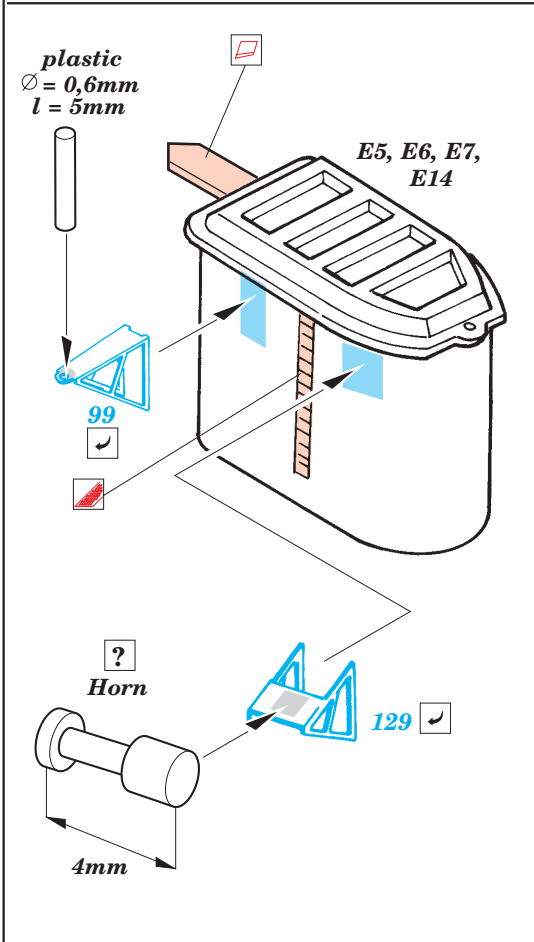
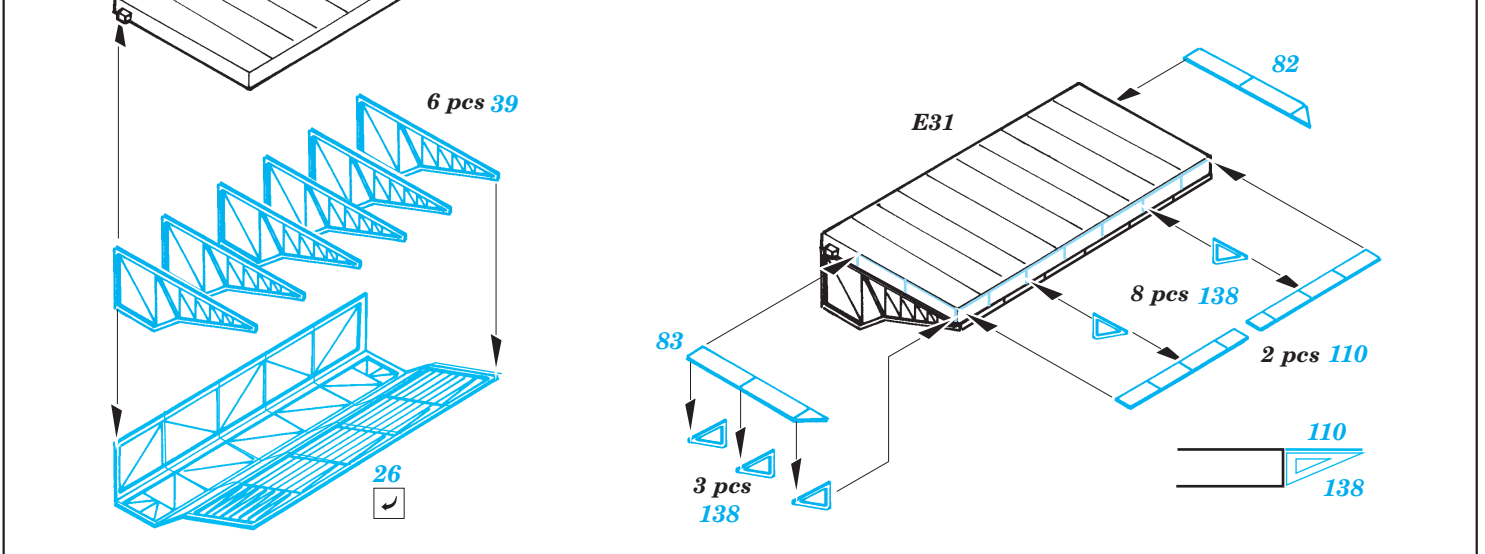
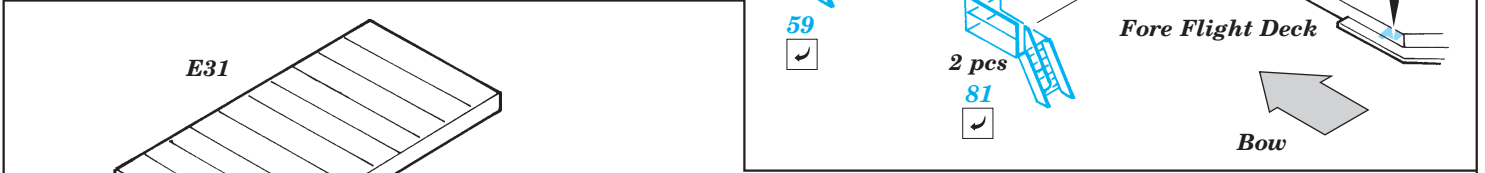
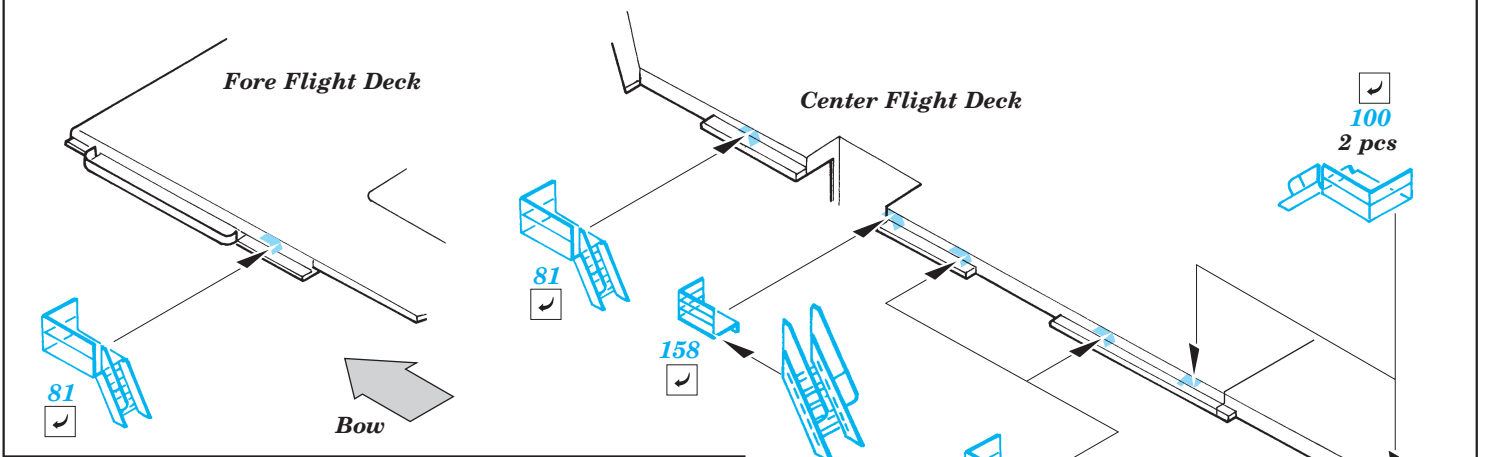




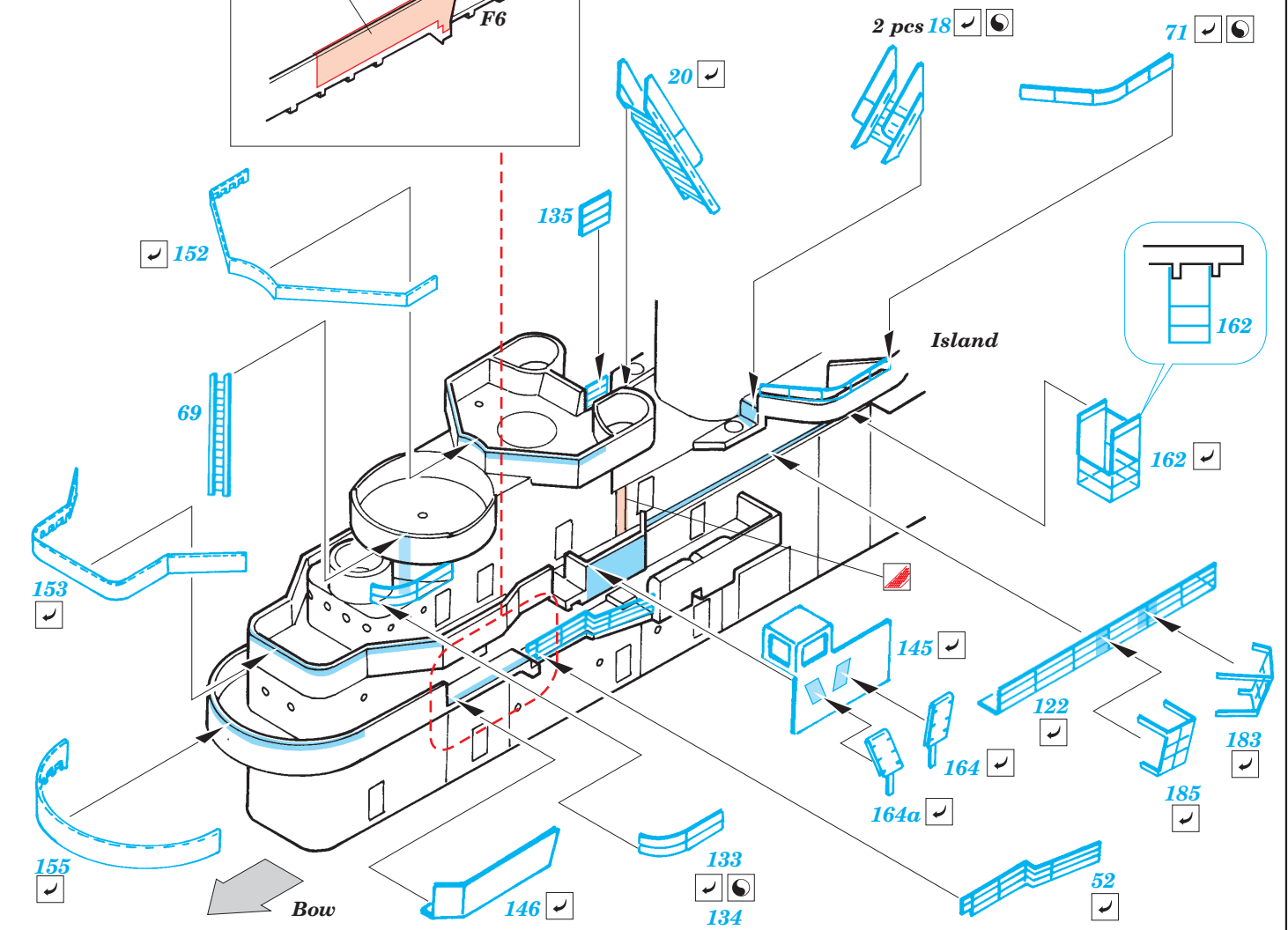
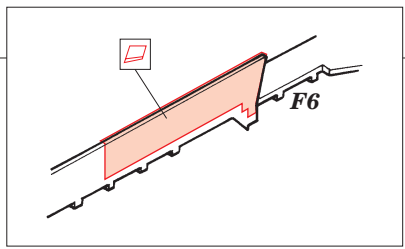
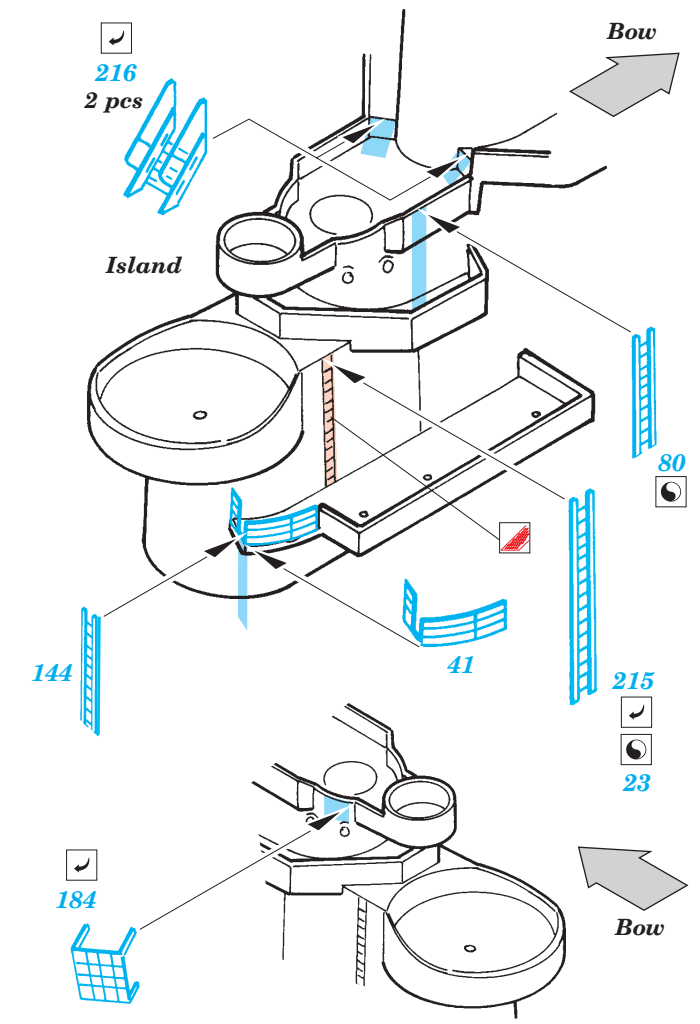
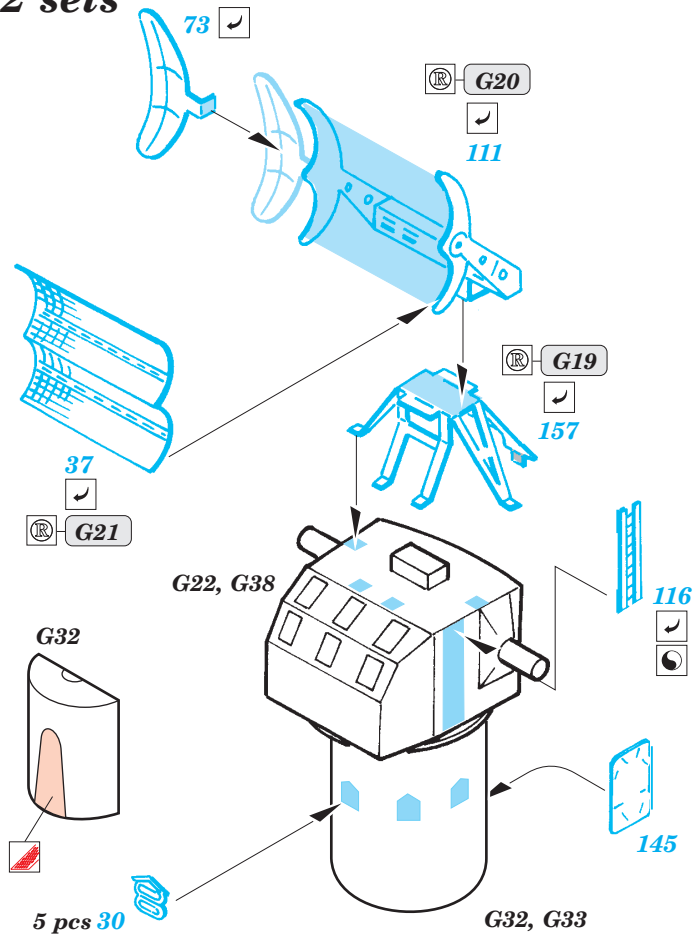


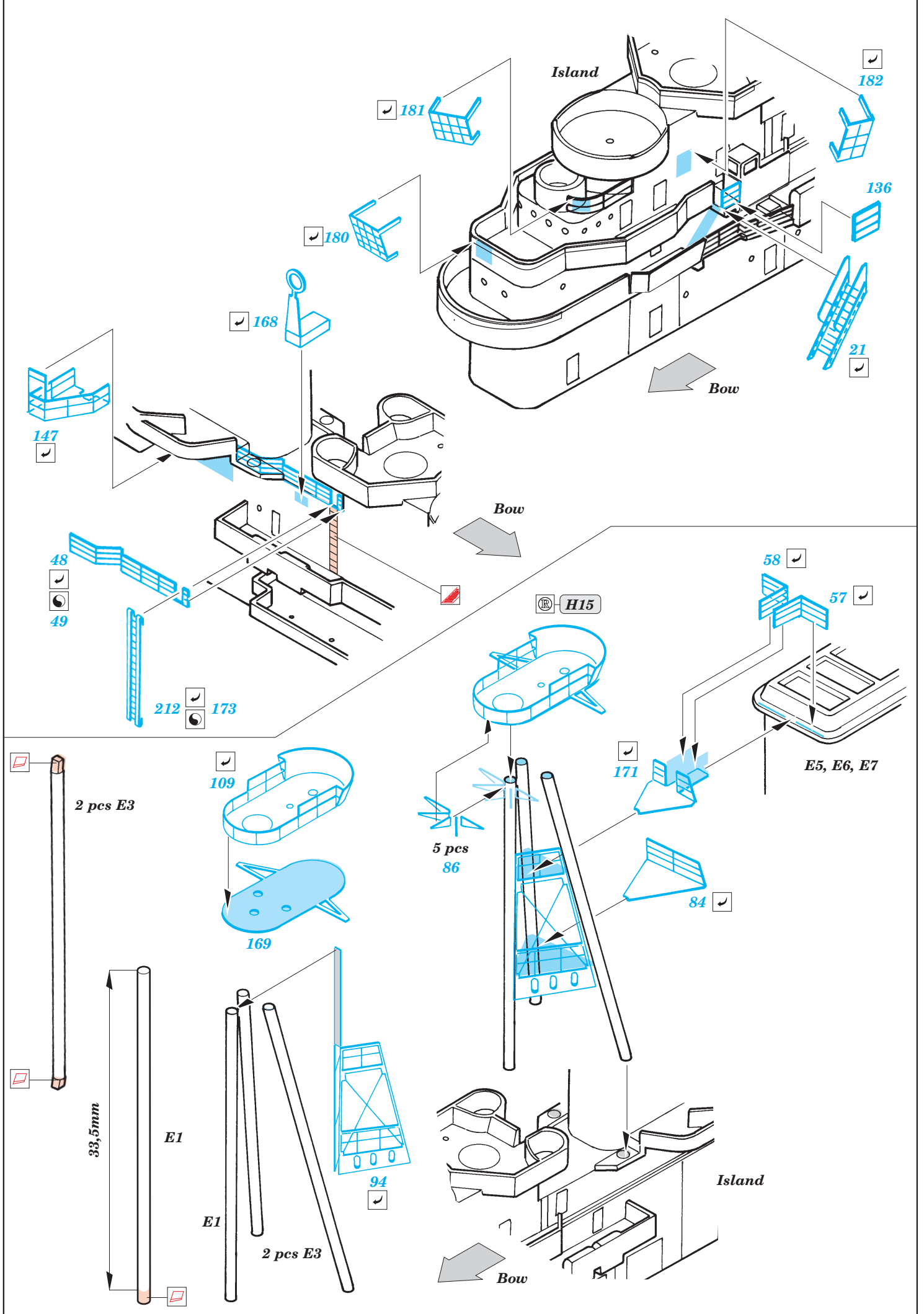


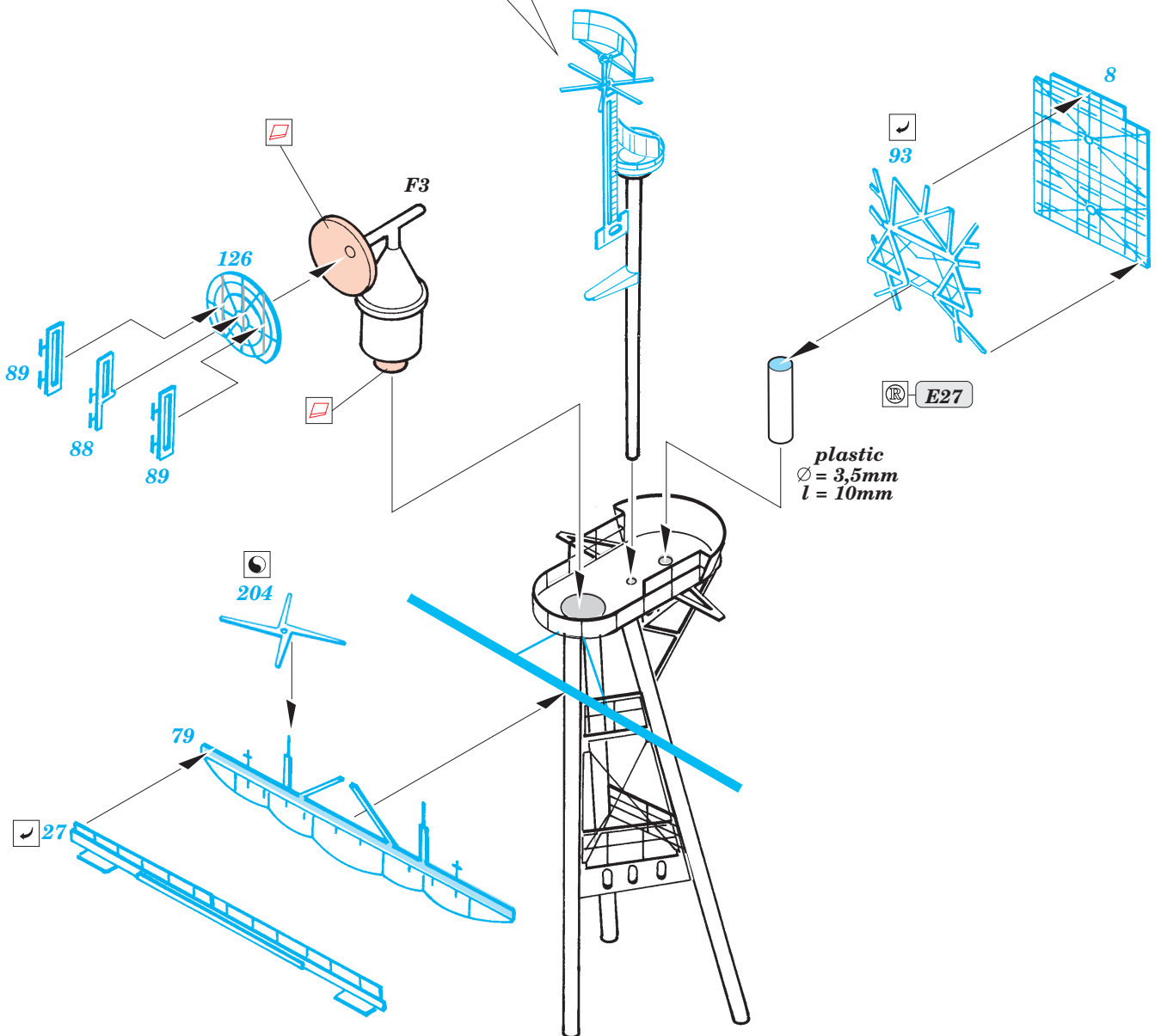
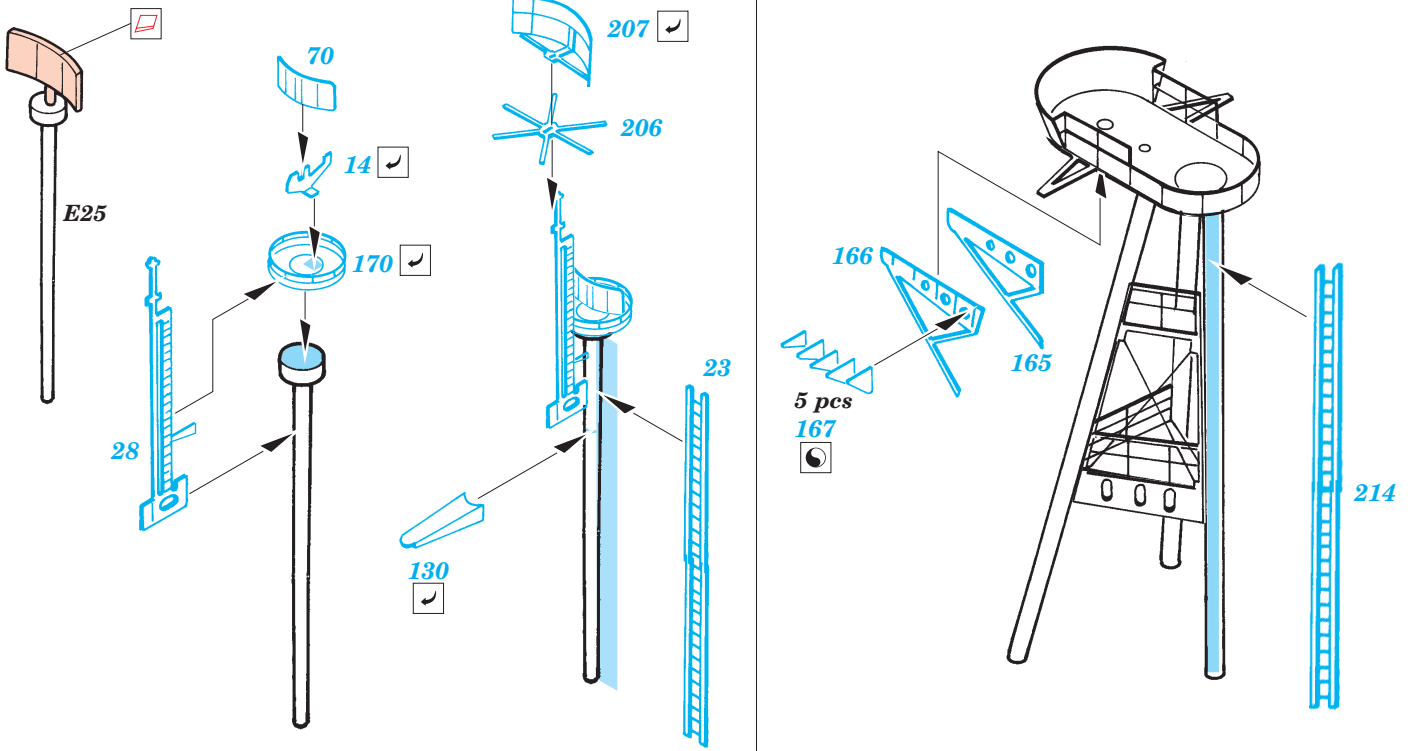




2 sets



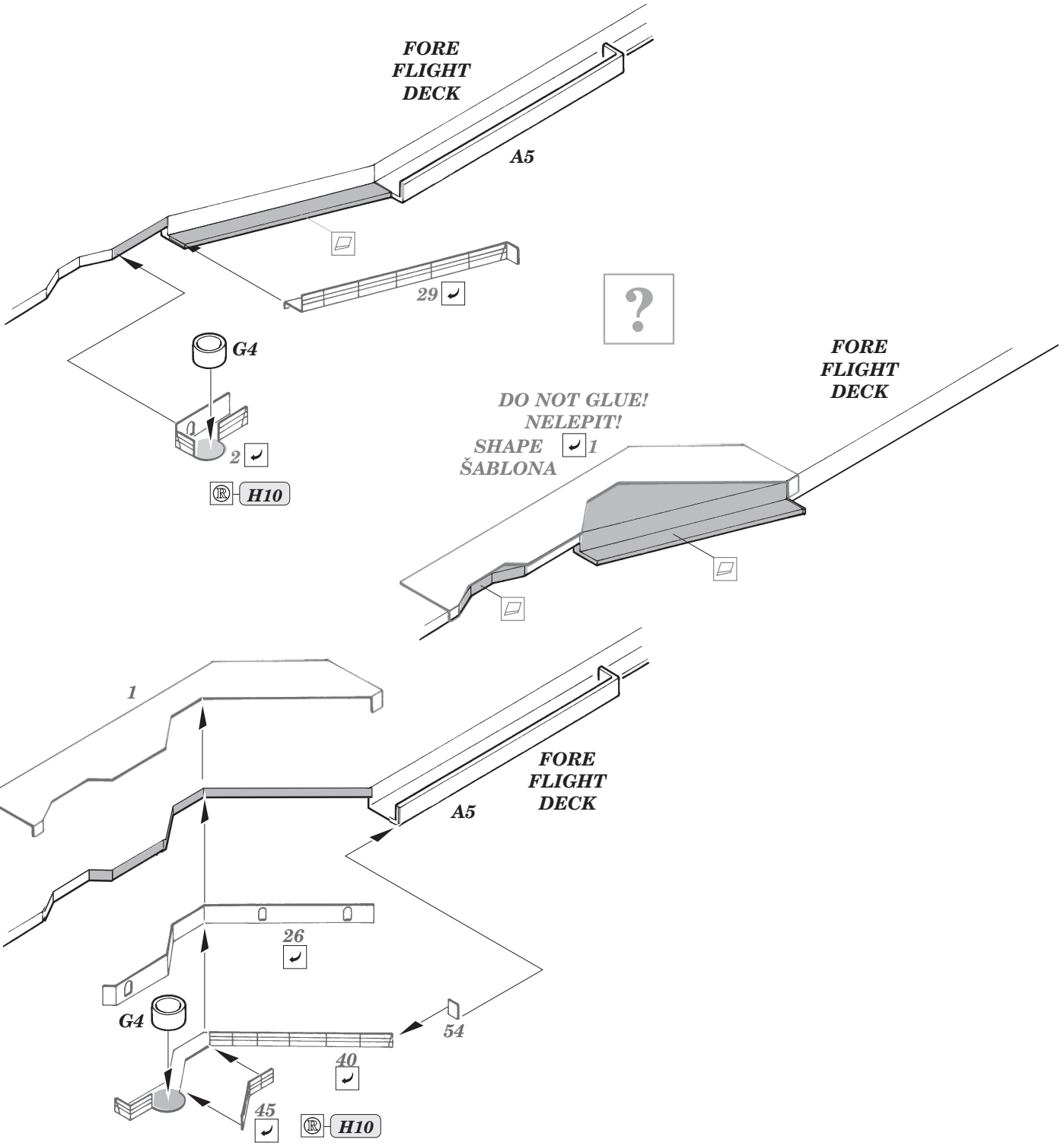
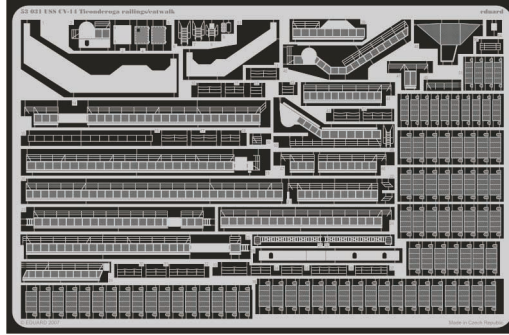




References: - Warship Pictorial No.22 - Ticonderoga

For further detail sets look for eduard 53 031 USS CV-14 Ticonderoga railings/ catwalk

(not included in this set)



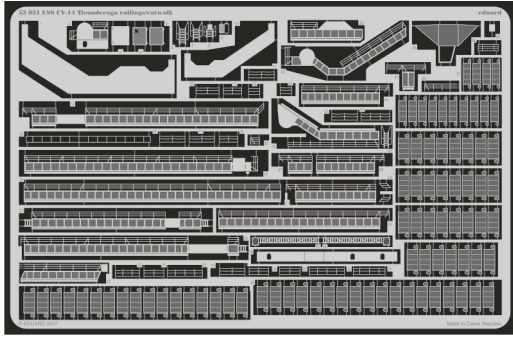








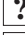

USS CV-14 Ticonderoga railings/ catwalk

eduard

53 031

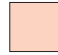
1/350 scale detail set for Trumpeter kit • sada detailů pro model 1/350 Trumpeter



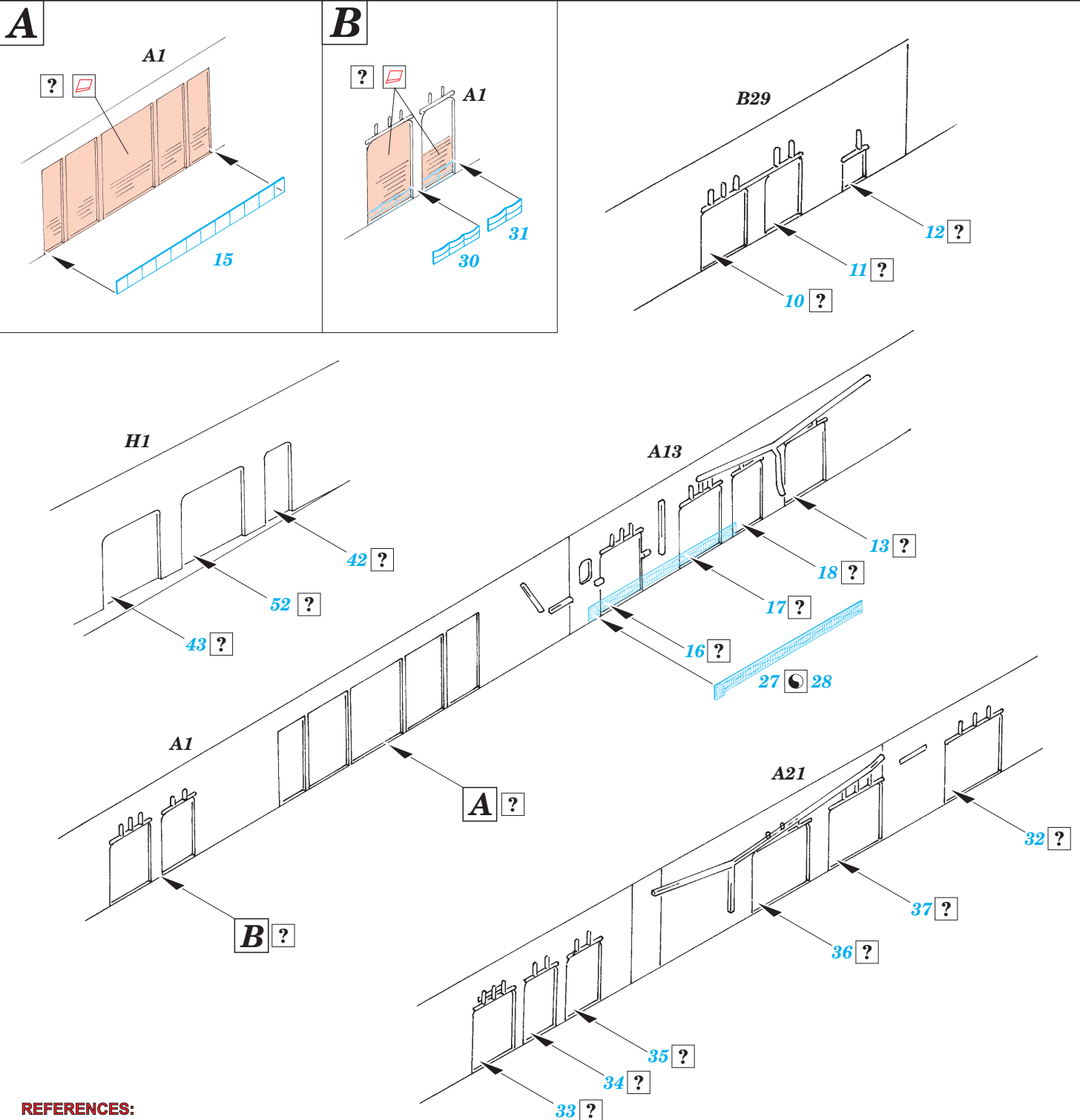
-  APPLY EXPRESS MASK AND PAINT BEFORE GLUING
POUŽIT EXPRESS MASK NABARVIT PŘED SLEPENÍM
-  SYMMETRICAL ASSEMBLY
SYMETRICKÁ MONTÁŽ
-  REMOVE
ODSTRANIT
-  GRIND
OBROUSIT
-  DRILL HOLE
VRTAT OTVOR
-  BEND
OHNOUT
-  OPTION
VOLBA
-  REPLACE
NAHRADIT

 ORIGINAL KIT PARTS
PŮVODNÍ DÍLY STAVEBNICE

 PHOTO-ETCHED PARTS
LEPTANÉ DÍLY

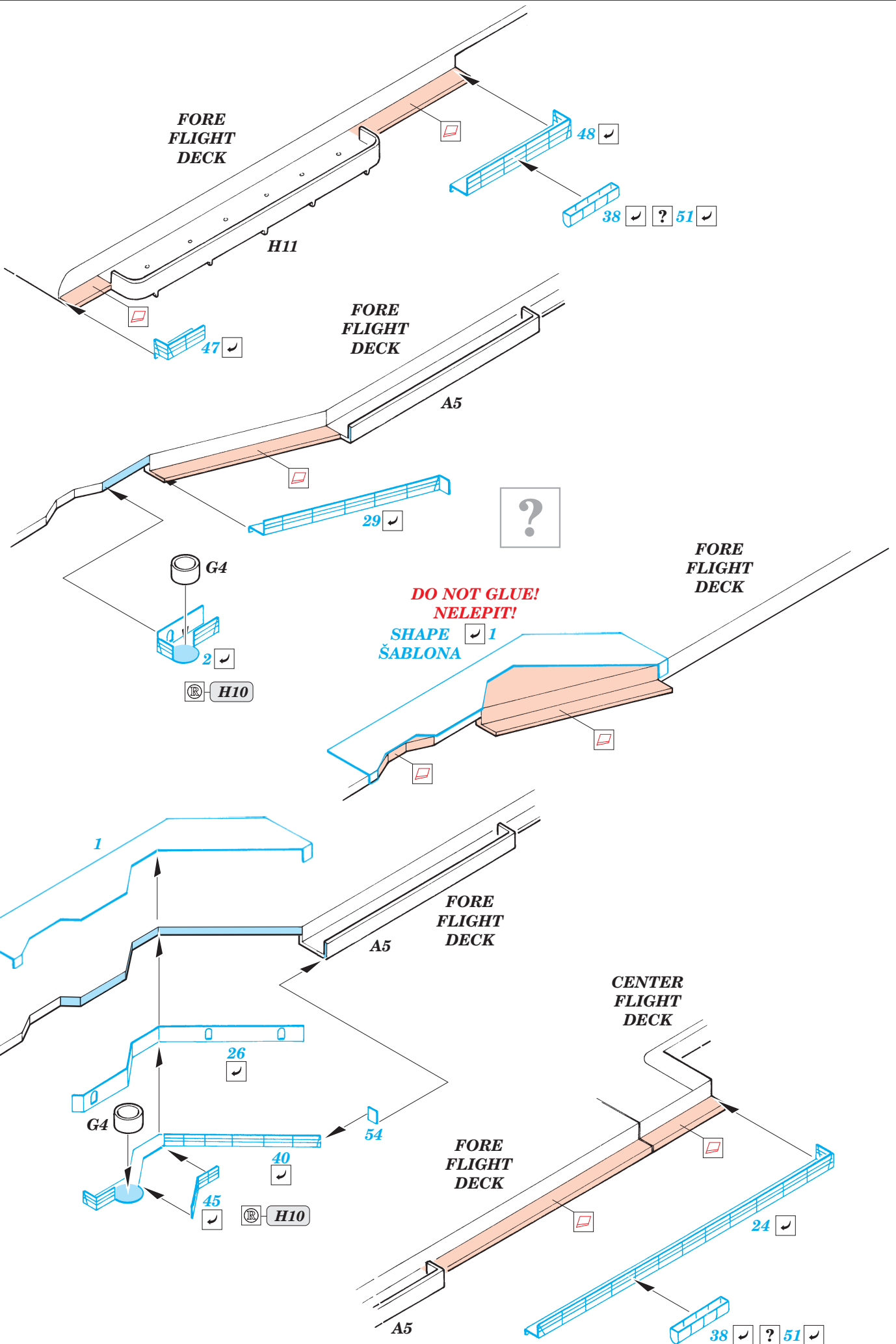
 PARTS TO BE REMOVED
DÍLY K ODSTRANĚNÍ

 FILL
TMELIT

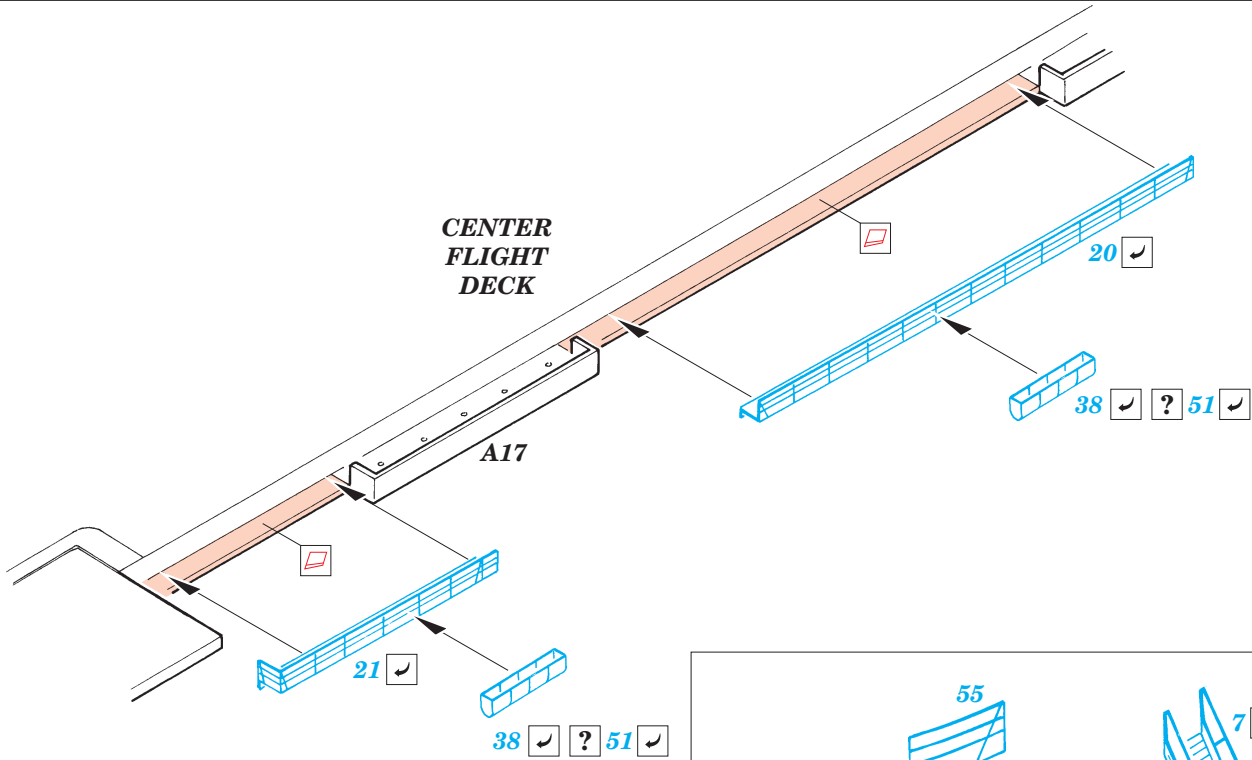


REFERENCES:

Warship Pictorial Publ. - USS Ticonderoga CV/ CVA/ CVS-14



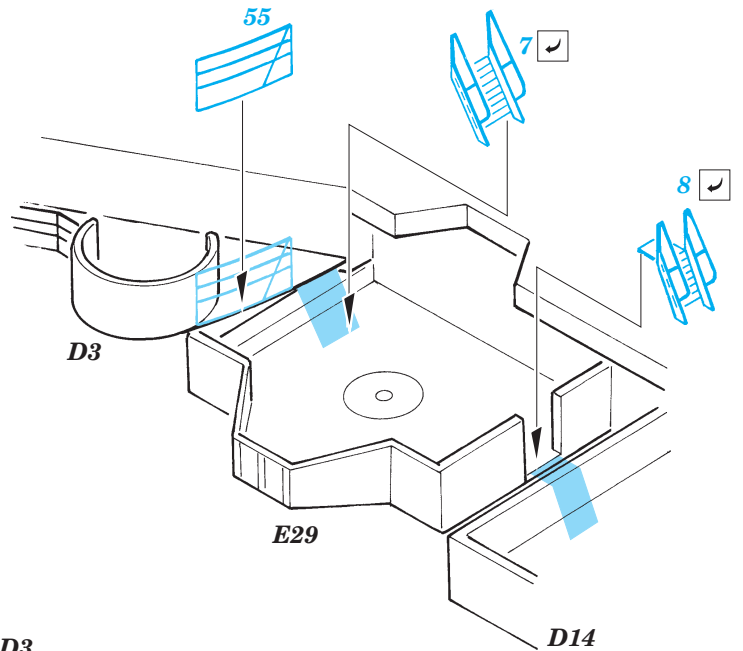
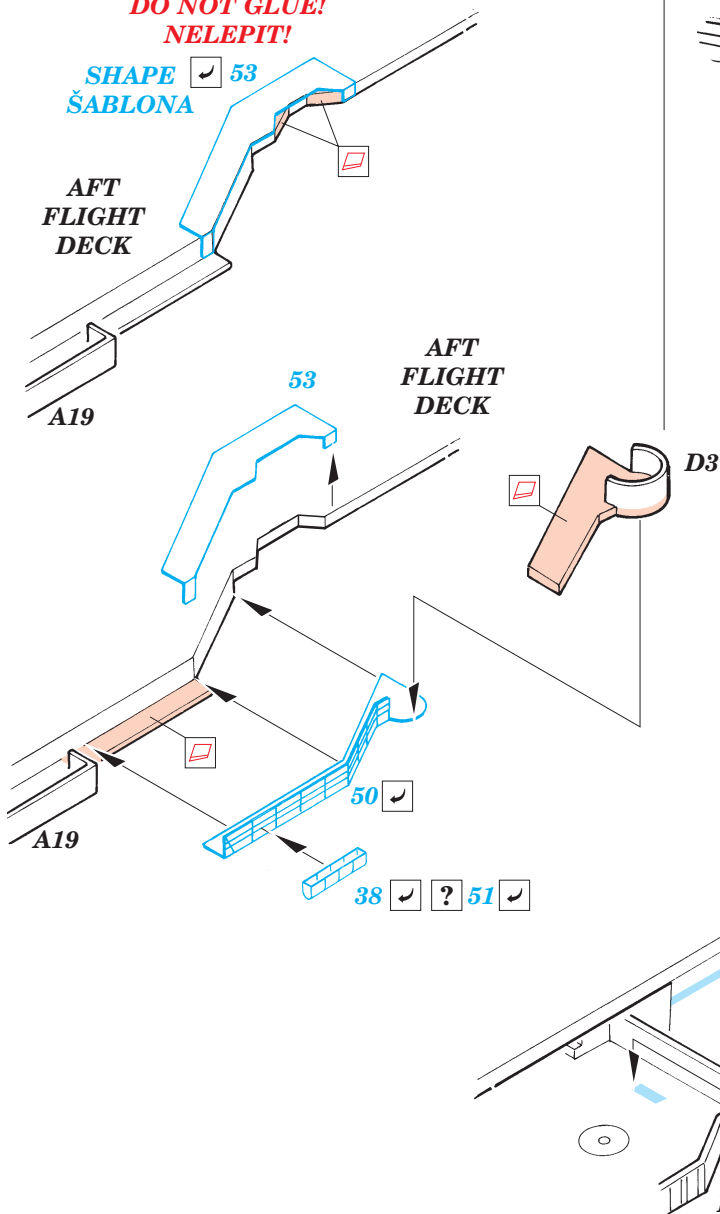
**CENTER
FLIGHT
DECK**



**DO NOT GLUE!
NELEPIT!**

SHAPE 53
ŠABLONA

**AFT
FLIGHT
DECK**



**AFT
FLIGHT
DECK**

