

Mercedes Benz 1853

ART. 739 MERCEDES 1853 In occasione del Salone di Hannover del 1994 la Mercedes-Benz presentò questo nuovo trattore pesante realizzato secondo la normativa ecologica europea EUR II particolarmente attenta al controllo delle emissioni di scarico. Nel modello 1853 oltre alle modifiche sul motore 8 cilindri da 14,6 litri ed al cambio a 16 velocità, che limita la corsa a 120 km/h, sono state introdotte migliorie aerodinamiche: nuovi spoilers, nuova griglia motore e nuova sezione inferiore del muso. Con l'introduzione del modello 1853 la Mercedes-Benz rafforza ulteriormente la sua posizione sul mercato europeo e si riconferma tra i maggiori produttori mondiali di trattori.

Dati Tecnici: Lunghezza: 5,88 m; Interasse: 3,50 m; Peso a vuoto: 7.500 kg; Peso totale: 18.000 kg; Motore: 8 cilindri a V, 14,6 litri, 530 CV a 19.000 giri; Velocità max.: 120 km/h.

ART. 739 MERCEDES 1853 Au salon automobile d'Hannover en 1994, la Société Daimler Benz a présenté le tout nouveau camion lourd «1853». Il a été construit d'après les toutes dernières normes écologiques EUR II. Les améliorations aérodynamiques externes se traduisent par une nouvelle section frontale dotée d'un nouveau déflecteur et d'une nouvelle calandre. Le moteur turbocompressé, 8 cylindres de 14,6 litres a été lui aussi modifié pour répondre aux nouvelles normes concernant les gazs d'échappements. La boîte à 16 rapports a été revue elle aussi et permet maintenant une vitesse maximum avoisinant les 120 km/h. Avec l'introduction du «1853», Daimler Benz, l'un des plus grands constructeurs de camions au monde, a renforcé sa position sur le marché Européen.

Données Techniques: Longueur: 5,88 m; Empattement: 3,500 mm; Masse à vide: 7.500 kg; Masse totale: 18 tonnes; Moteur: 8 cylindres en V, turbocompressé de 14,6 litres de cylindrée, 530 chevaux à 1.900 tours; Vitesse maximum: 120 km/h.

ART. 739 MERCEDES 1853 Der neuen europäischen Umweltnorm EUR II entsprechend, präsentierte Daimler Benz auf der IAA-Hannover 1994 den neuen, schweren Typ 1853. Die äußeren aerodynamischen Verbesserungen betreffen eine neue, markante Frontpartie mit neuem Grill, Windleitblechen und eine neue Bugschürze. Ebenfalls überarbeitet wurde das Herz, der bewährte 8-Zylinder, 14,6 l Motor mit Turboaufladung, um den neuen Abgasbestimmungen zu entsprechen. Ebenfalls neu ist das 16-Gang Getriebe, das dem Truck eine Höchstgeschwindigkeit von ca. 120 km/h ermöglicht. Daimler Benz, einer der weltweit führenden Truckhersteller, hat mit dem 1853 seine Position am europäischen Markt gefestigt.

Technische Daten: Länge: 5,88 m; Radstand: 3,500 mm; Leergewicht: 7.500 kg; Gesamtgewicht: 18.000 kg; Motor: 8-Zylinder V mit Turboaufladung, 14,6 l, 530 PS bei 1.900 u/min; Höchstgeschwindigkeit: 120 km/h.

ART. 739 MERCEDES 1853 1994 Hannoverin automessuilla Daimler Benz esitteli uuden raskaan sarjan «1853» rekanvetäjän, joka on rakennettu Euroopan ekonomisten EUR II normien mukaiseksi. Aerodynamiikkaa on parannettu uudelleen muotoillulla etuosalla, muunnetulla jäähdyttimen säleiköllä ja kokonaan uusilla ilmanohjaimilla. 8-sylinteristä 14,6 litran turbomootoria on myös muunnettu uusien päästösäännösten mukaiseksi. 16-vaihteista vaihteistoa on parannettu ja huippunopeus on noin 120 km/h. Uuden 1853 mallinsa avulla maailman johtaviin raskaan kaluston valmistajiin kuuluva Daimler Benz on vahvistanut asemiaan Euroopan markkina-alueella.

Tekniset tiedot: Pituus: 5,88 m; Akseliväli: 3,50 m; Omapaino: 7.500 kg; Kokonaispaino: 18.000 kg; Moottori: Turboahdettu 8-sylinterinen V-8, 14,6 l, 530 hv/1.900 rpm; Huippunopeus: 120 km/h.

メルセデスベンツ 1853

世界を代表するトラックメーカーのひとつでもあるメルセデスベンツが1994年に発表した最新モデルが1853です。530馬力を発生する14.6リッターディーゼルターボエンジンは、ヨーロッパ環境基準に基づいて開発され、ギヤボックスなども従来モデルから一新。この1853でメルセデスベンツはトラックのトップメーカーとしての地位をさらに固めたのです。

ART. 739 MERCEDES 1853 At the 1994 Hannover Automobile Exhibition Daimler Benz introduced the new, heavy truck «1853», which is built in accordance with the European ecological EUR II norms. The exterior aerodynamic improvements include a new front section with a changed grill and new spoilers. The 8 cylinder turbocharged 14,6 l engine has been modified too, to comply with new exhaust regulations. The 16-gear box has been renewed too and allows a maximum speed of about 120 km/h. With the introduction of the 1853, Daimler Benz, one of the world's leading truck makers, has re-enforced its position on the European market.

Technical Data: Length: 5,88 m; Wheel base: 3,500 m; Empty weight: 7,500 kg; Total weight: 18,000 kg; Engine: 8-cylinder V, 14,6 l turbocharger, 530 HP at 1900 RPM; Max. speed: 120 km/h.

ART. 739 MERCEDES 1853 Op de Autotentoonstelling van Hannover in 1994 introduceerde Daimler Benz de nieuwe zware «1853» truck, die volgens de Europese ecologische norm EUR II gebouwd werd. De aerodynamische veranderingen omvatten een nieuwe voorkant met gewijzigde grill en nieuwe spoilers. De 8 cylinder 14,6 liter motor met compressor werd ook gewijzigd om te voldoen aan nieuwe emissie-eisen. De versnellingsbak met 16 versnellingen werd aangepast en maakt een topsnelheid van 120 km/u mogelijk. Met de introductie van de «1853» heeft Daimler Benz - één van 's werelds grootste truck-producenten - zijn positie op de Europese markt wederom versterkt.

Technische Gegevens: Lengte: 5,88 m; Wielbasis: 3,50 m; Leeggewicht: 7.500 kg; Motor: V-8 diesel van 14,6 liter met intercooler; Vermogen: 530 pk: bij 1.900 omw/min; Max. snelheid: 120 km/u.

ART. 739 MERCEDES 1853 En la Exhibición automovilística de Hannover en 1994, Daimler Benz presentó el nuevo camión pesado «1853», el cual está construido de acuerdo con las normas ecológicas europeas EUR II. Las mejoras aerodinámicas exteriores incluyen una nueva sección frontal con una parrilla cambiada y nuevos spoilers. El motor de 8 cilindros turboalimentado de 14,6 l ha sido también modificado, para cumplir con las nuevas leyes en cuanto a escape. La caja de cambios de 16 velocidades ha sido también renovada y permite una velocidad máxima de unos 120 km/h. Con la introducción del 1853, Daimler Benz uno de los fabricantes líderes mundiales, ha reforzado su posición en los mercados europeos.

Datos Técnicos: Longitud: 5,88 m; Entre ejes: 3,500 mm; Peso en vacío: 7.500 kg; Peso total: 18.000 kg; Motor: 8 cilindros en V, 14,6 l turboalimentado, 530 HP a 1.900 RPM; Velocidad máx: 120 km/h.

ART. 739 MERCEDES 1853 Na Exposição de Automóveis de Hannover deste ano, Daimler Benz apresentou o novo camião «1853», que foi fabricado de acordo com as normas ecológicas vigentes na comunidade europeia. Os acabamentos exteriores aerodinâmicos incluem uma nova secção frontal com outra grelha e novos pára-choques. O motor de 8 cilindros, turbo 14,6, também foi modificado para responder às novas exigências de controle de poluição. A caixa de 16 mudanças também foi renovada e permite uma velocidade máxima de 120 km/h. Com o aparecimento do 1853, Daimler Benz, um dos maiores fabricantes de camiões do mundo, reforçou a sua posição no mercado europeu.

Dados Técnicos: Comprimento: 5,88 m; Base da roda: 3,500 mm; Peso: 7.500 kg; Peso total: 18.000 kg; Motor: 8 cilindros V, 1 motor turbo 14,6, 530 cavalos com 1.900 rpm; Velocidade máxima: 120 km/h.

密西迪施 1853

在1994年的漢諾威自動車展覽會上，戴拿平治推出新式、重型卡車「1853」。此車乃按照歐洲生態學條例EUR II的標準而設計，外觀上的空氣動力學改進包括一個全新的前部鬼面罩及新的整流罩。8氣缸渦輪增壓14.6L引擎也作了改良，以適應新的廢氣條例。16段變速齒輪箱亦更新了，最高速可達120公里/小時。隨著1853型的推出，戴拿平治這間世上著名貨櫃車生產商，於歐洲市場上的地位更形鞏固了。

《技術諸元》

全長：5.88公尺，輪寬：3.500mm，淨重：7.500公斤，全重：18.000公斤，引擎：8氣缸V型，14.6L渦輪增壓，1900RPM時530匹馬力。最高速度：120公里/小時。

ATTENZIONE - Consigli utili!

Prima di iniziare il montaggio, studiare attentamente il disegno. Staccare con molta cura i pezzi dalle stampe, usando un taglia-balsa oppure un paio di forbici e togliere con una piccola lima o con carta vetrata fine eventuali sbavature. Mai staccare i pezzi con le mani. Montarli seguendo l'ordine della numerazione delle tavole. Eliminare dalla stampata il numero del pezzo appena montato, facendogli sopra una croce. Le frecce nere indicano i pezzi da incollare, le frecce bianche indicano i pezzi da montare senza colla. Usare solo colla per polistirolo. **A - B - C**.... Le lettere ai lati dei numeri indicano la stampata ove si trova il pezzo da montare. I pezzi sbarrati da una croce non sono da utilizzare.

ACHTUNG - Ein nützlicher Rat!

Vor der Montage die Zeichnung aufmerksam studieren. Die einzelnen Montageteeile mit einem Messer oder einer Schere vom Spritzling sorgfältig entfernen. Eventuelle Grate werden mit einer Klinge oder feinem Schmirgelpapier beseitigt. Keinesfalls die Montageteeile mit den Händen entfernen. Bei der Montage der Tafelnummerierung folgen. Pfeile zeigen die zu klebenden Teile während die weissen Pfeile die ohne Leim zu montierenden Teile anzeigen. Bitte nur Plastikklebstoff verwenden. **A - B - C**.... Die Buchstaben neben den Nummern zeigen, auf welchem Spritzling der zu montierende Teil zu finden ist. Die mit einem Kreuz markierten Teile sind nicht zu verwenden.

ATENCIÓN - Consejos útiles!

Estudiar las instrucciones cuidadosamente antes de comenzar el montaje. Separar las piezas de las bandejas con un cuchillo afilado o un par de tijeras, y retirar el exceso de plástico o rebada. No arrancar las piezas. Montar las piezas en orden numérico. Utilizar SOLAMENTE pegamento para plástico y en poca cantidad para evitar que se dane el modelo. Las flechas negras indican las piezas que se deben pegar juntas. Las flechas blancas indican las piezas que deben ensamblarse SIN usar pegamento. **A - B - C**.... Las letras indican en que bandeja se encuentran las piezas. Pintar las piezas pequeñas antes de separarlas de la bandeja. Retirar la pintura de los lugares por donde se deben pegar las piezas.

HUOMIO - Käytännöllisiä neuvoja

Tutki kokoonpano-ohjeita tarkkaan ennenkuin aloitat. Irroita osat askartelu-veitsellä tai saksilla ja poista ylimääräiset jäljet esim. hiekkapaperilla. Älä koskaan irroita osia vääntämällä. Kokoa osat numero jär jestyksessä. Käytä vain muoviliimaa ja säästäväästi hyvän työjärjen aikaansaamiseksi. Mustat nuolet merkitsevät saumojen liimausta. Valkoiset nuolet taas ettei liimaa käytetä. **A - B - C**.... Nämä kirjaimet osoittavat millä levyillä osat ovat. Ristillä merkityillä osilla ei käytetä. Pienet osat kannattaa maalata ennen irrottamista. Muista poistaa leiltä kromaasi ilmauskohdista.

組立前請注意!

組立前請詳閱說明書。用鋒利刀子或剪刀由塑膠框中取出零件並修整多餘之塑膠殘部。請勿取出零件。按號碼順序組合。只用專用膠並勿使用過量以免損傷模型。黑色箭頭表示零件須黏合的部位。白色箭頭表示零件組合不必用膠。**A - B - C**這些記號表示零件可在哪一個塑膠框內找到。從框內取出小零件之前。先塗色。零件黏合部位要先把塗色刮乾淨。

貼紙使用方法:

由塑膠貼紙中剪下所要的部份,然後浸入清水杯中約半分鐘。將貼紙放在模型上並把貼紙滑離底紙至適當位置。為使黏貼良好,可用一小塊滑泥布壓下。

ATTENTION - Useful advice!

Study the instructions carefully prior to assembly. Remove parts from frame with a sharp knife or a pair of scissors and trim away excess plastic. Do not pull of parts. Assemble the parts in numerical sequence. Use plastic cement ONLY and use cement sparingly to avoid damaging the model. Black arrows indicate parts to be glued together. White arrows indicate that parts must be assembled WITHOUT using cement. **A - B - C**.... These letters indicate on which frame the parts will be found. Paint small parts before detaching them from frame. Remove paint-where parts are to be cemented. Crossed out parts must not be used.

ATTENTION - Conseils utiles!

Avant de commencer le montage, étudier attentivement le dessin. Détacher avec beaucoup de soin les morceaux des moules en usant un massicot ou bien un pair de ciseaux et couper avec une petite lame ou avec de papier de verre fin ébarbagés éventuels. Jamais détacher les morceaux avec les mains. Monter les en suivant l'ordre de la numération des tables. Eliminer de la moule le numéro de la pièce qui vient d'être montée, en le bifant avec une croix. Les flèches noires indiquent les pièces à coller, les flèches blanches indiquent les pièces à monter sans colle. Employer seulement de la colle pour polystyrol. **A - B - C**.... Les lettres aux côtés des numéros indiquent la moule où se trouve la pièces à monter. Les pièces marquées par une croix ne sont pas à utiliser.

OBBSI Några goda råd.

Innan man börjar bygga modellen skall man noga studera ritningeb samt noga kontrollera att alla delarna finns med. Alla smådelar skall målas medan de sitter kvar i sin ram. Bryt aldrig av en del från ramen, skär alltid försiktigt med en hobbykniv. Ev. grader avlägsnas enkelt med samma kniv. Vid hopsättningen gölj nummeranvisningen. Stryk efterhand numret på ritningen under monteringen. Svart pilar betyder att delen skall limmas, vita pilar att delen kan monteras utan lim. Använd endast lim avsett för polystyrene. **A - B - C**.... Bokstäverna visa på vilken ram man finner delen. Överkorsade delar skall ej användas.

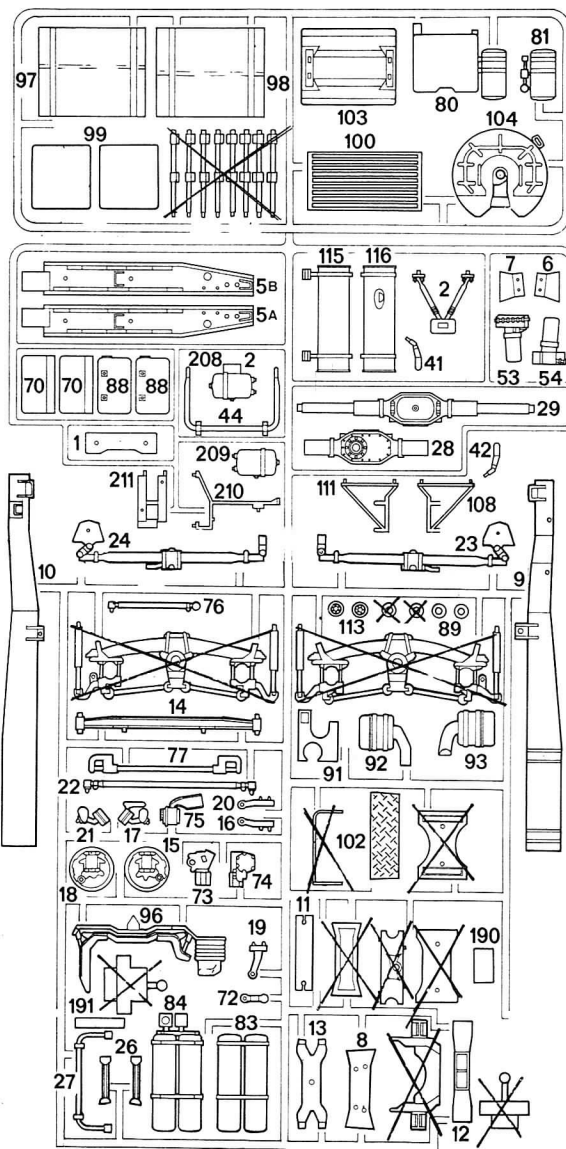
OPGELET - Belangrijke bemerkingen!

Bestudeer zorgvuldig het montageplan voor het bouwen. Breek nooit onderdelen van het kader. Maak ze los met een scherp mes of kleine nageltang. Verwijder daarna al het overloftige plastic en pas de delen alvorens te lijmen. Gebruik allen lijm voor plastic modellen. Werk zorgvuldig en spaarzaam, teveel lijm zal uw model beschadigen. Zwarte pijlen duiden de te lijmen delen aan. Witte pijlen verwijzen naar bewegende delen welke niet mogen worden gelijmd. **A - B - C**.... Deze letters geven de kaders aan waarin de onderdelen zich bevinden. Schilder de kleine onderdelen voor ze van het kader te snijden. Verwijder de verf van de te lijmen oppervlakten.

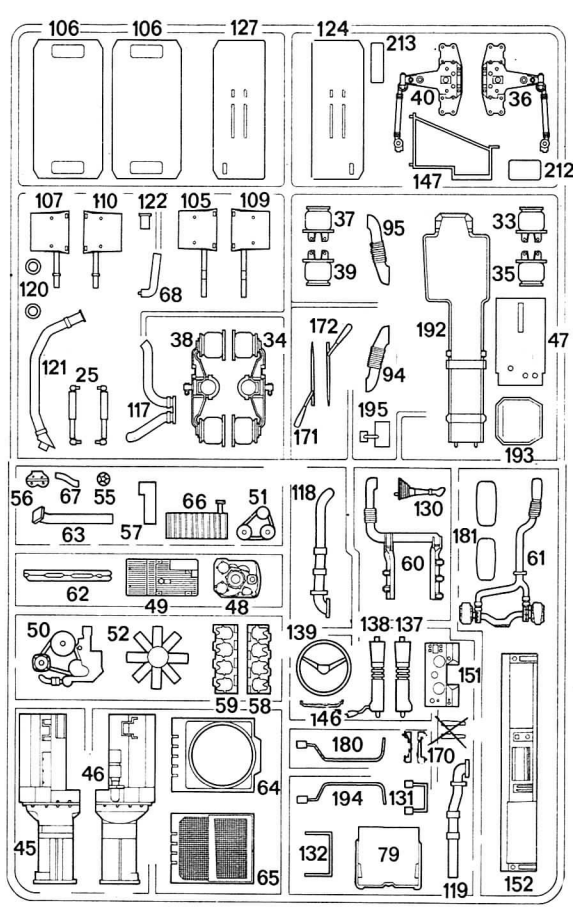
くみだて前の注意

くみだてにはいる前に、よく説明書を見て、全体のくみだてを頭に入れておいてください。部品を切り離す時は、もぎとらないで、ニッパーやナイフを使って慎重に行なってください。くみだては番号順に進めてください。接着剤はプラスチックモデル専用のものを使用し、少しずつつけるようにしましょう。黒い矢印は接着する所です。白い矢印は接着剤を使わずにくみだてる所です。**A - B - C**はそれぞれの部品グループを示します。塗料は必ずプラスチックモデル用塗料を使用し、小さな部品はランナーにつけたまま塗装するのが便利です。接着面は塗装をはがしておいてください。

1. Read carefully and fully understand the manufacturer's instruction book supplied with this kit
2. Care should be taken when using tools and modelling knives, as these can cause personal injury.
3. Plastic parts broken from sprues can have sharp, pointed or jagged edges. Remove these with a file or an emery board.
4. Keep out of the reach of children under 36 months old, as some parts are detachable. Children must not be allowed to suck any metal part or wire included with this kit.
5. This document should be retained for reference at a later date, if the need arises, as it includes the «EEC» company name and address as a means of identification of the importer and supplier.



A



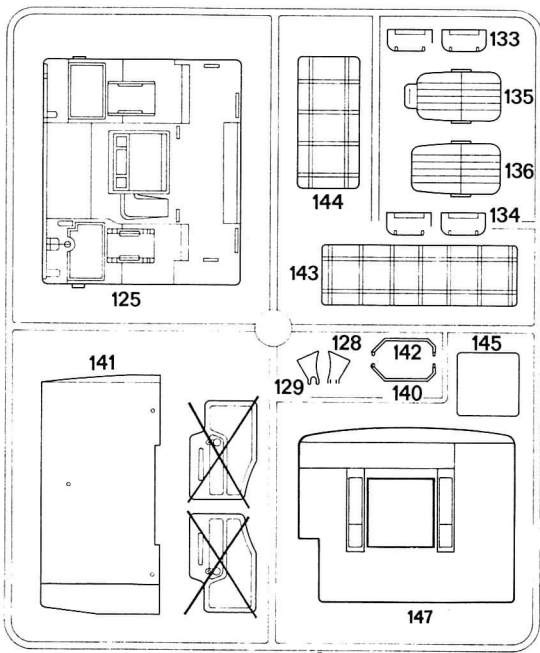
B

Raschiare la cromatura nei punti da incollare. Remove paint where parts are to be glued together. Silberfarbe an den Stellen entfernen, die geklebt werden müssen. La peinture doit être retirée des portions à accoler. Raspar el cromado de los puntos a encolar. Van de verchroomde onderdelen moet van de lijmvlakken het chroom worden. Om man skall limma målade detaljer så avlägsna först all färg från riststället. メッキ部品は、接着面のメッキをはがしておいてください。

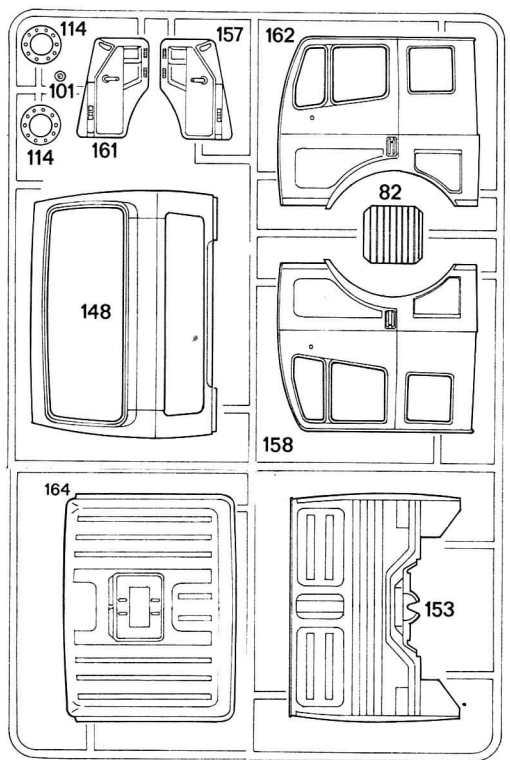
Leggenda colori I numeri si riferiscono all'assortimento colori ITALERI **MODEL MASTER**
 Painting instruction The indicated colour numbers refer to the ITALERI **MODEL MASTER** part number.
 Bemalungshinweise Die angegebenen Farbnummern beziehen sich auf die ITALERI **MODEL MASTER** Modellbaufarben.
 Mode d'utilisation de la peinture Les références indiquées concernent les peintures ITALERI **MODEL MASTER**

2713 Model Master
Black Met.
Schwarz Met.
Nero Met.
Noir Métal

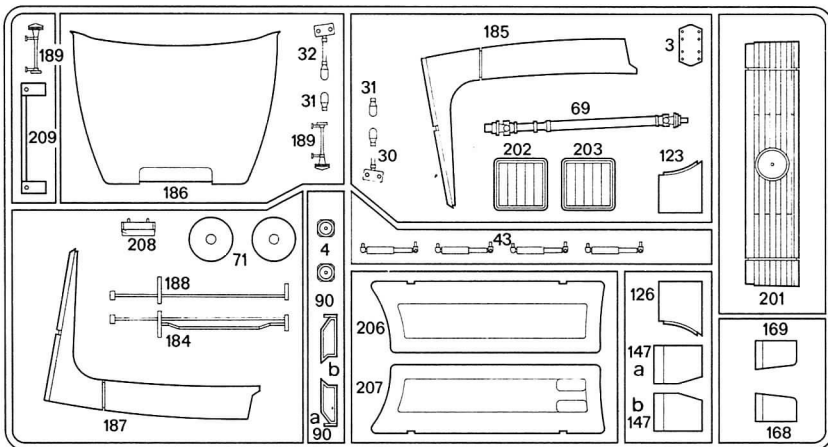
1790 Model Master
FS17178
Chrome Silber
Chromsilber (G)
Argento Cromo (L)
Argent de Chrome (B)



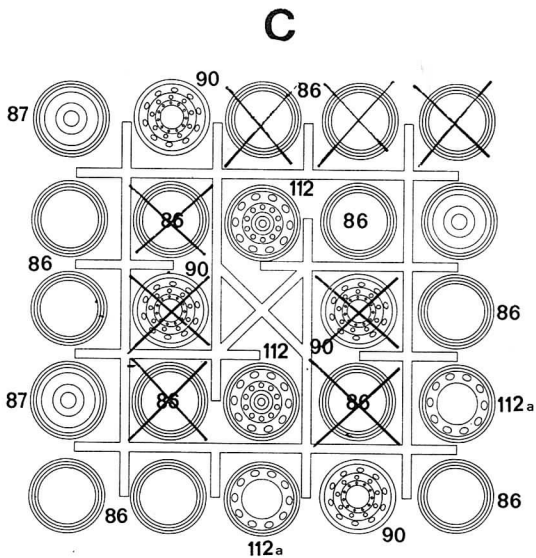
D



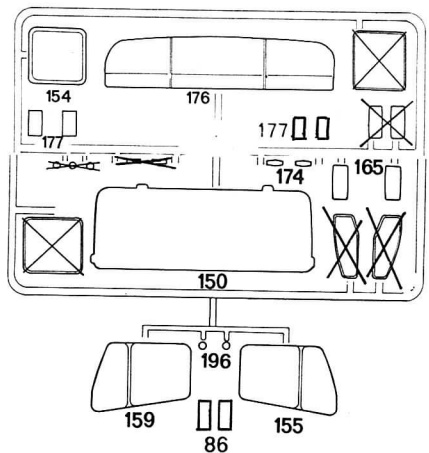
E



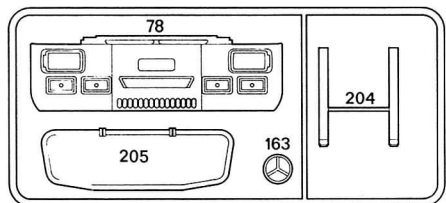
G



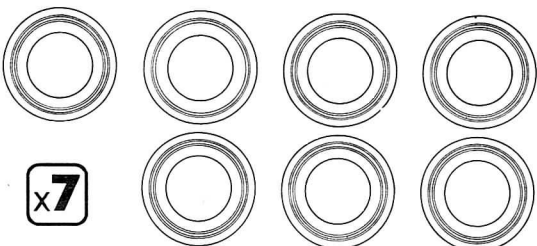
C



F



H



x7



RIBADIRE A CALDO
RIVET HOT
RIVER A CHAUD
WARM EINNIETEN
VERHIT VASTKLINKEN
VARMNITA
REFORZAR AL CALOR
REPETIR A QUENTE

C

D

E

F

G

H

1503 Model Master
Red
Rot (G)
Rosso (L)
Rouge (B)

1527 Model Master
Orange
Orange (G)
Arancio (L)
Orange (B)

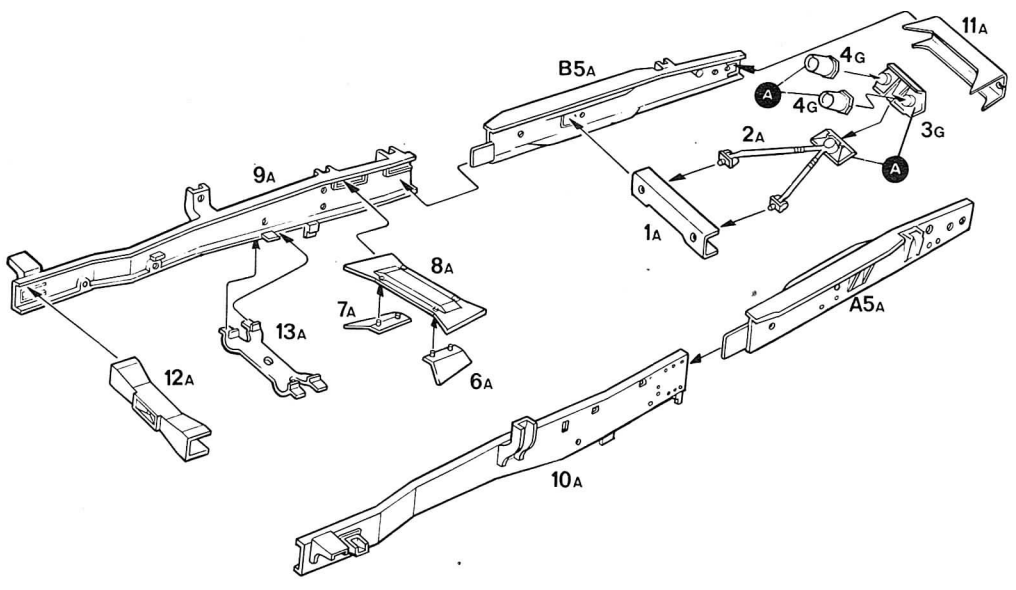
1745 Model Master
FS17875
Insignia White
Signalweiss (G)
Bianco Segnale (L)
Blanc Insignes (B)

1723 Model Master
FS36118
Gunship Gray
Dunkelgrau (M)
Grigio Blu Scuro (O)
Gris Narire de Guerre (M)

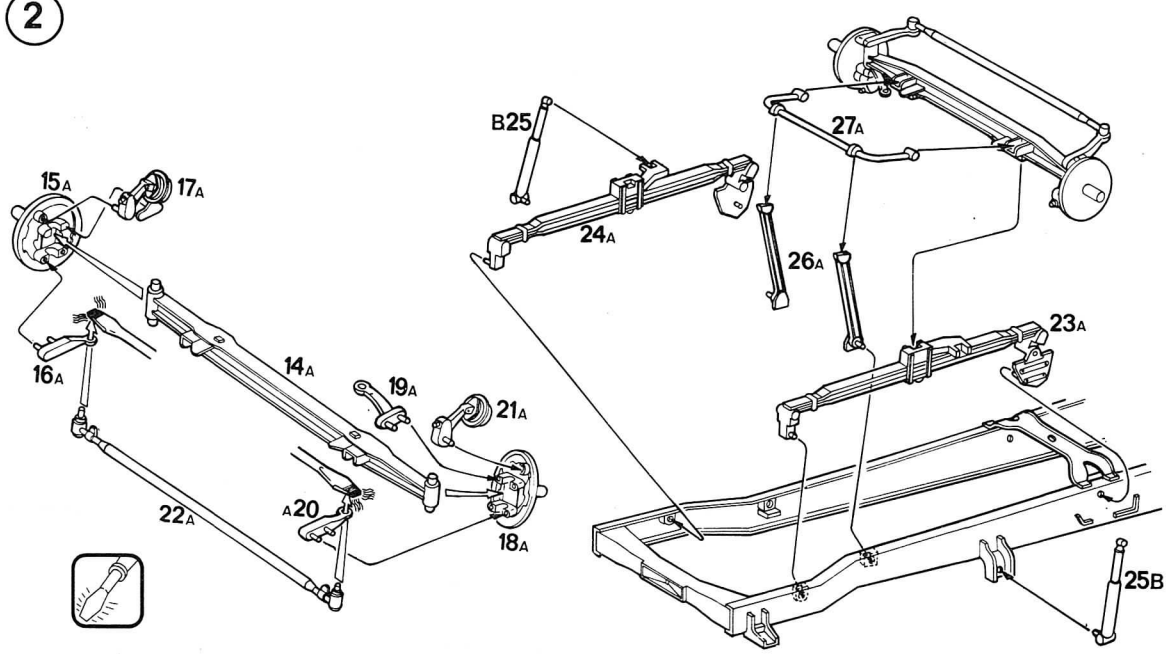
1728 Model Master
FS36375
Light Ghost Gray
Schattengrau (M)
Grigio Azzurro Chiaro (O)
Gris Fantôme Clair (M)

1514 Model Master
Yellow
Gelb (G)
Giallo (L)
Jaune (B)

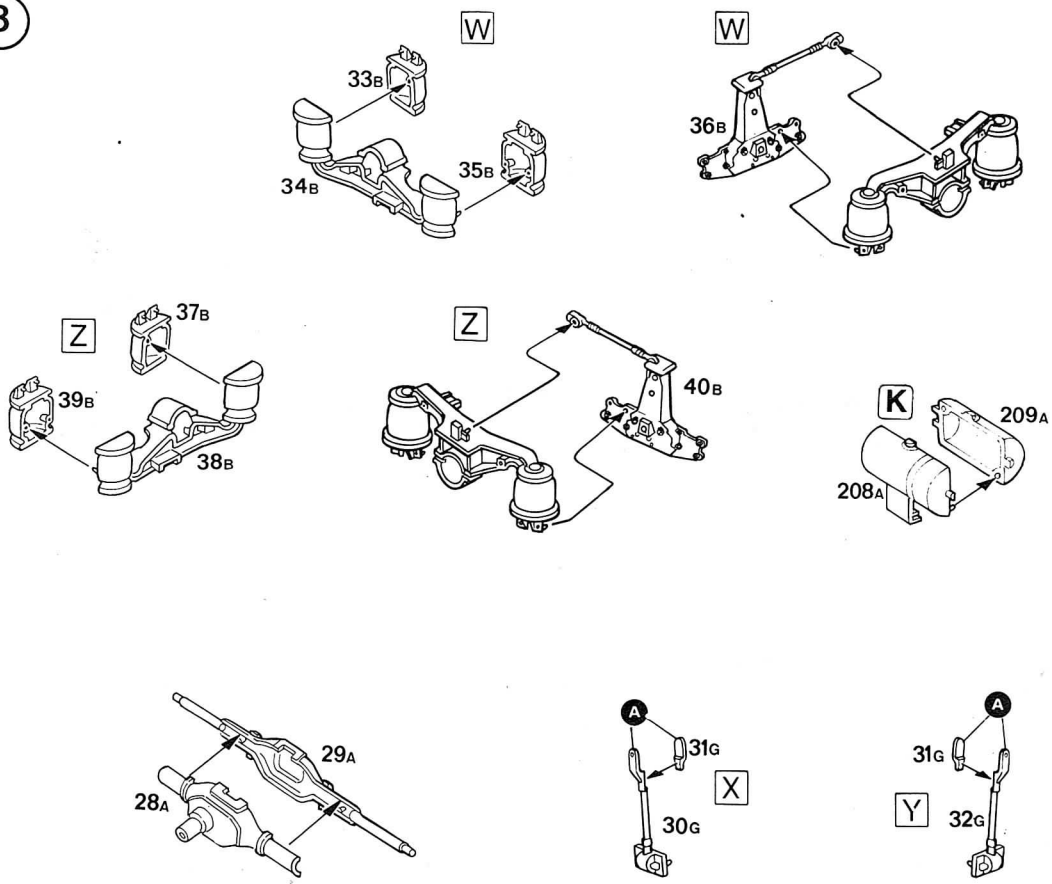
1



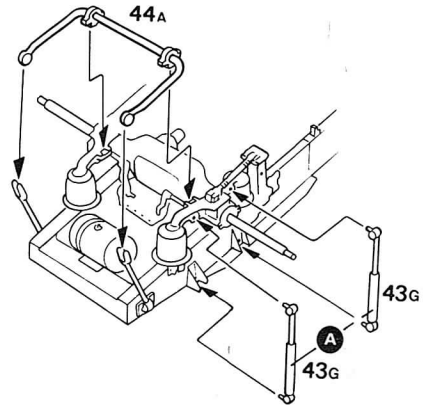
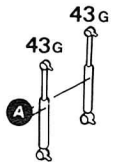
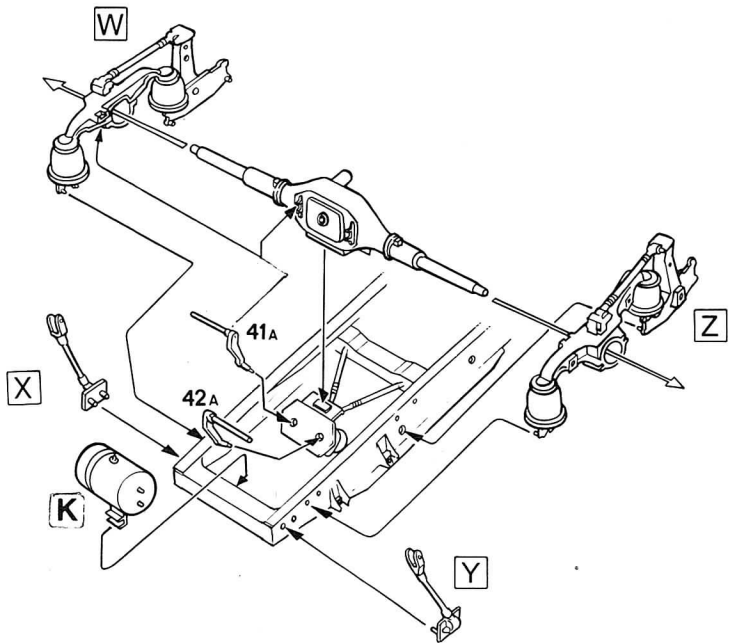
2



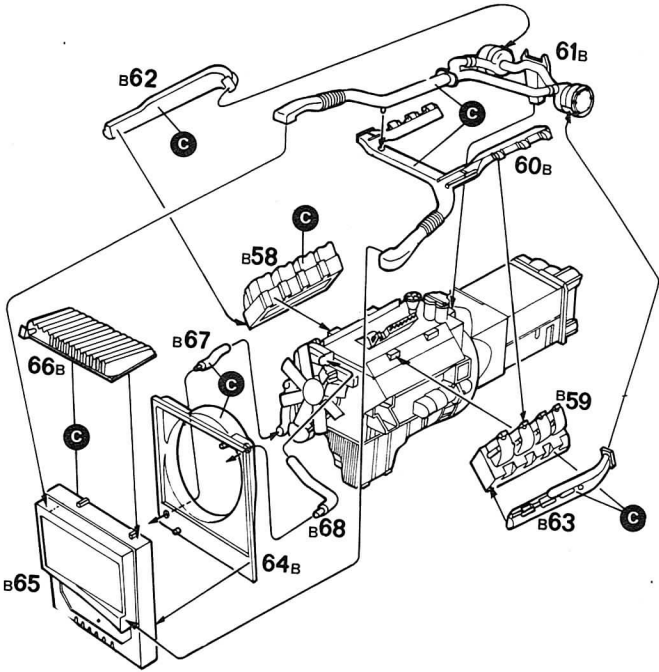
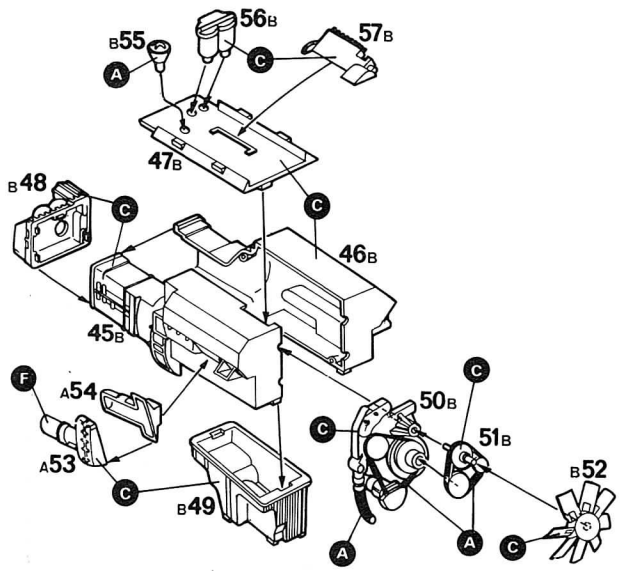
3

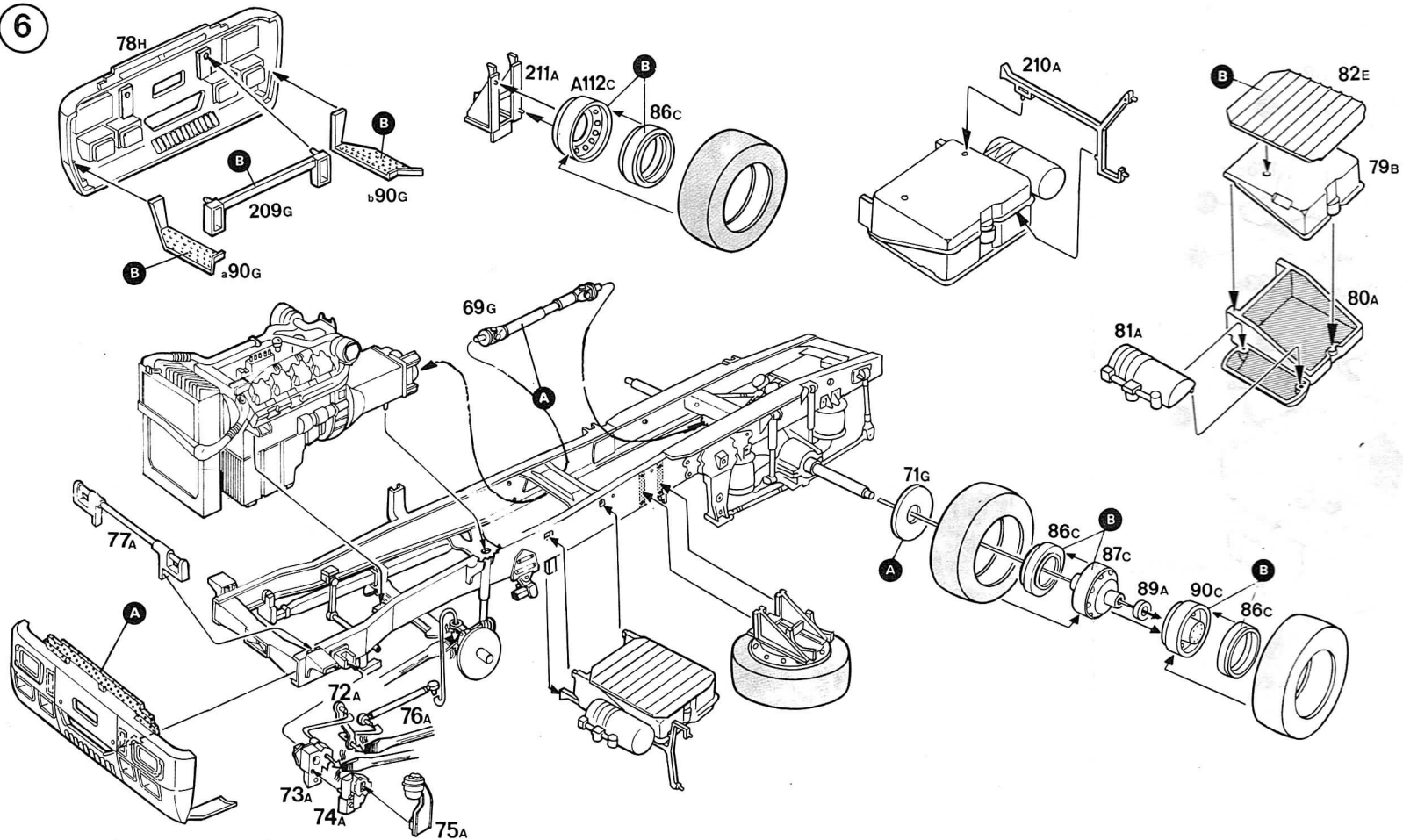


4

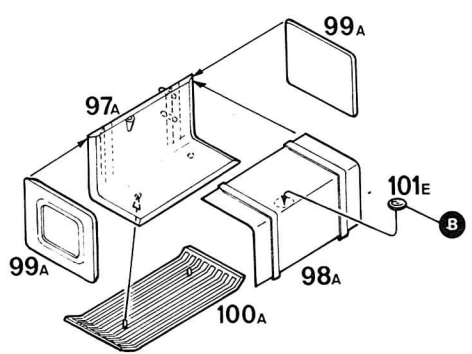
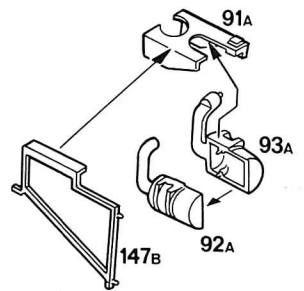
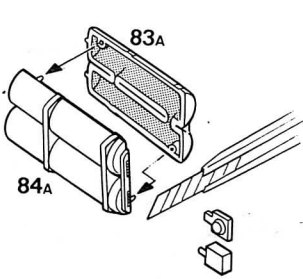
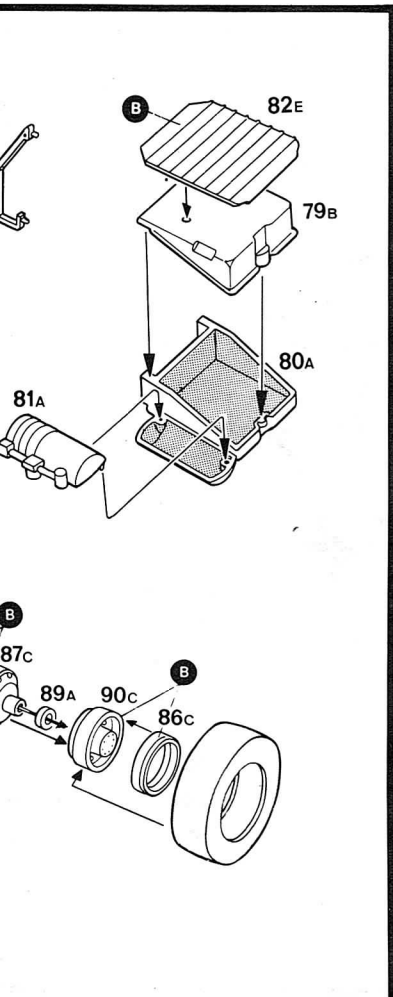
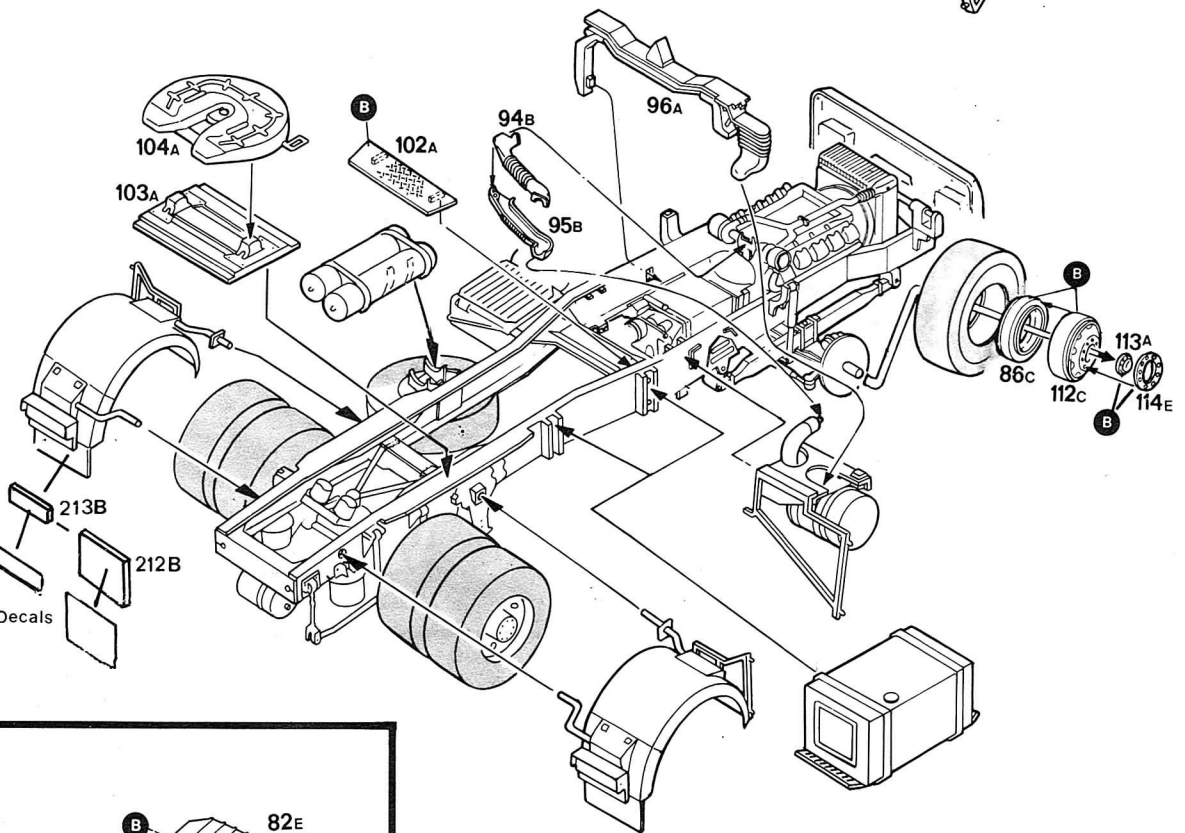
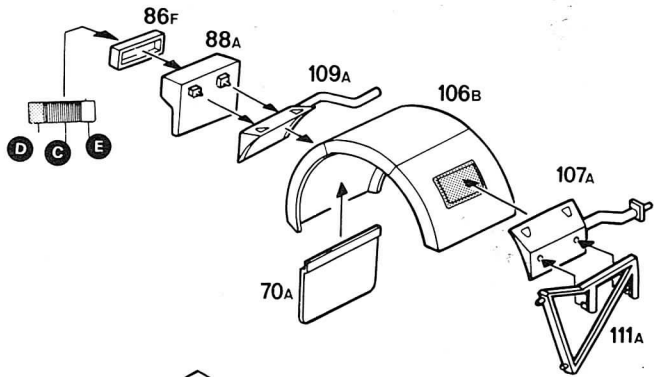
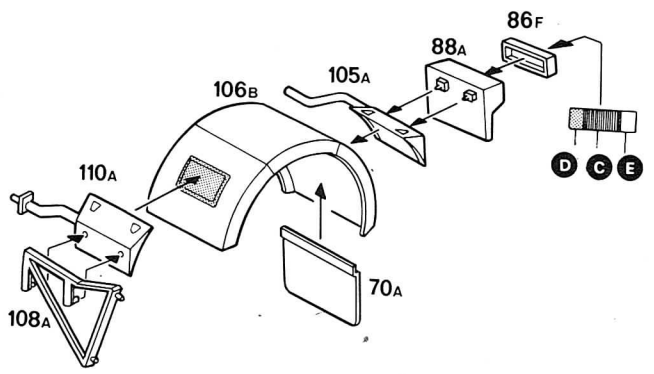
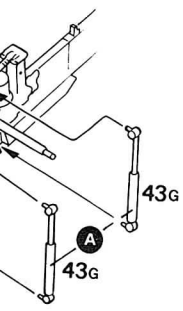


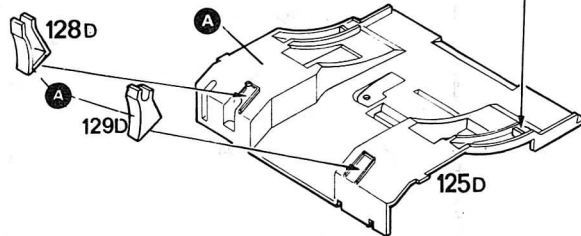
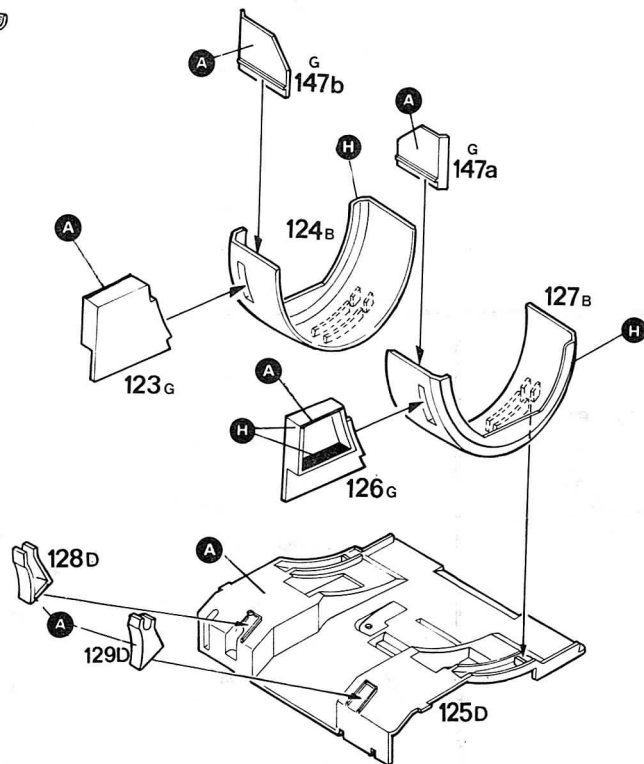
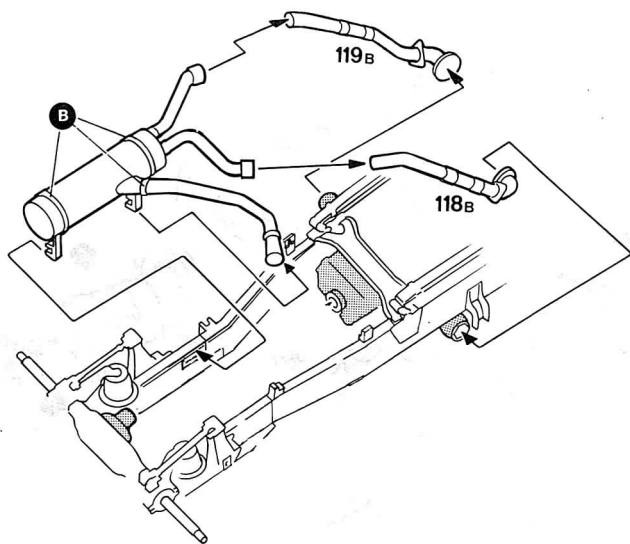
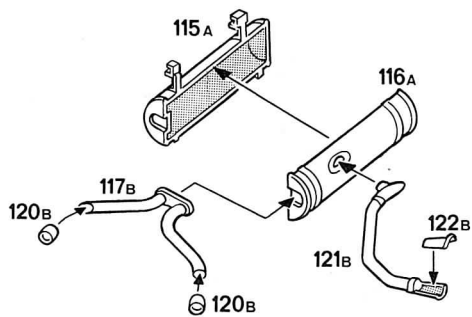
5

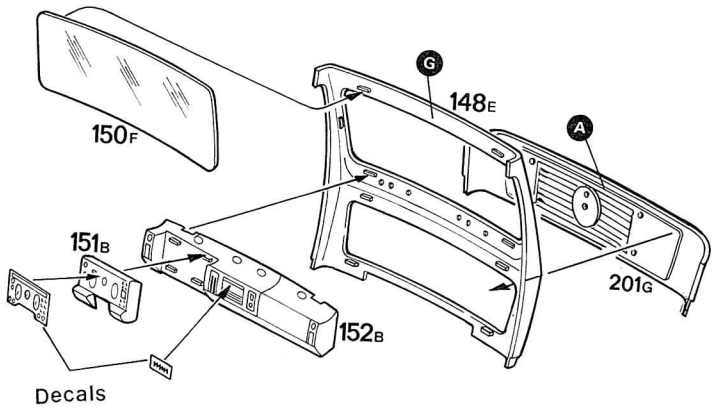


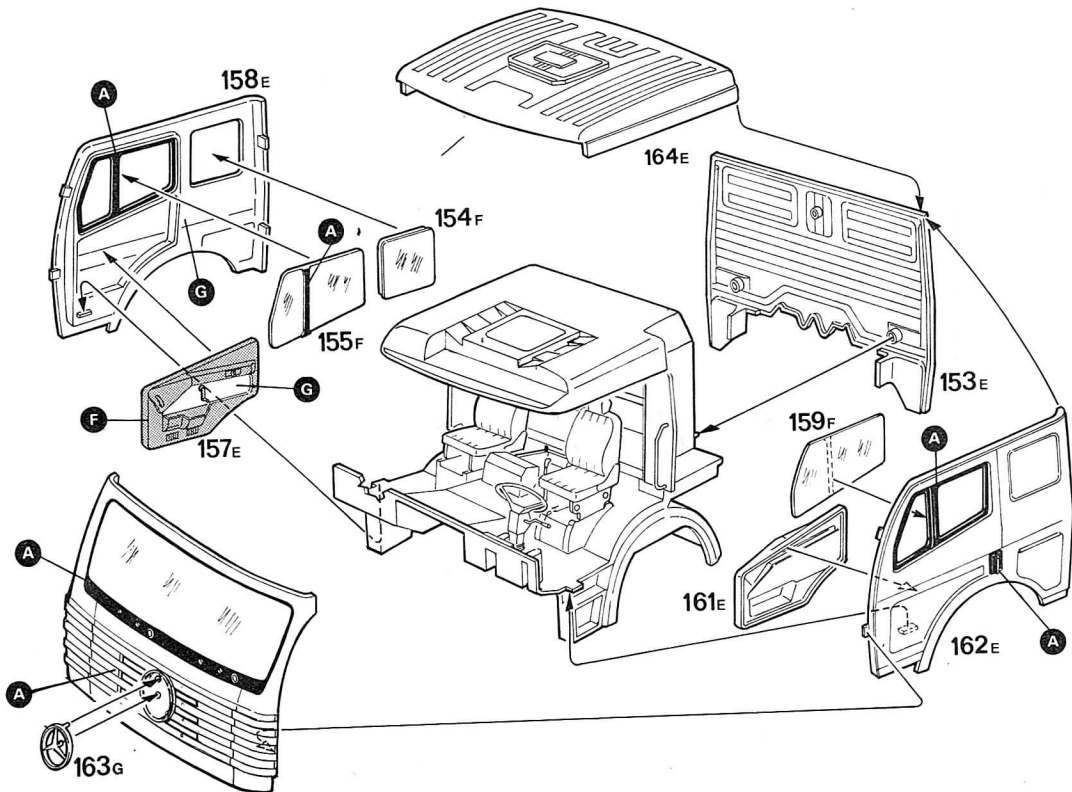
6

7









Istruzioni per l'applicazione delle decalcomanie. Ritagliare le decalcomanie occorrenti dal foglio, immergerle in un bicchiere d'acqua pulita per circa 1/2 minuto, metterle in posizione sul modello e farle scivolare dalla carta: per una migliore aderenza comprimerle con una pezzuola pulita.

Directions for applying the decals: Cut the required decals out of the sheet; dip them into a glass of clean water for about 1/2 minute; position the decals on the kit, letting them slide from the paper. For a better adhesion, press them by means of a clean rag.

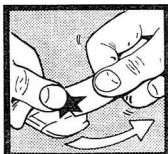
Anweisungen für Abziehbilder-Anbringung: Die benötigten Abziehbilder vom Blatt abschneiden, in ein Glas reines Wasser für etwa 1/2 Minute eintauchen, auf das Modell legen und dann vom Papierbogen abnehmen. Um eine bessere Haftung zu erzielen, die Abziehbilder mit einem reinen Tuch andrücken.

Instruction pour l'application des décalcomanies. Couper les décalcomanies choisies et les plonger environ trente secondes dans un peu d'eau propre. Les placer sur le modèle en les faisant glisser de leur feuille et presser avec un morceau de chiffon pour éliminer les bulles d'air.

Istrucciones Para la aplicación de las calcomanías: cortar las requeridas, sumergirlas en un recipiente de agua limpia durante 1/2 minuto, colocar las calcomanías sobre el modelo, haciéndolas deslizar sobre el papel. Para una mejor adherencia, presionarlas con un trapo limpio.

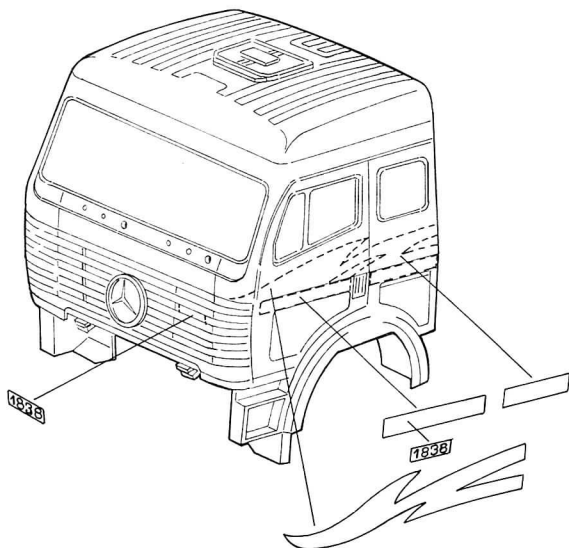
Transfers: Knip het benodigde deel uit, dempel het ca. 1/2 minuut onder water, houdt het transfer tegen het model en schuif het vanaf het papier op zijn plaats. Met een schoon doekje aandrukken.

Påsettning av decalor: Klipp ut den decal som skall användas och döp pa den i ett glas vatten under en 1/2-minut. Sätt decalen på plats på modellen och lat den sakta glida av pappret. För att den skall sitta ordentligt, tryck till med en torr duk

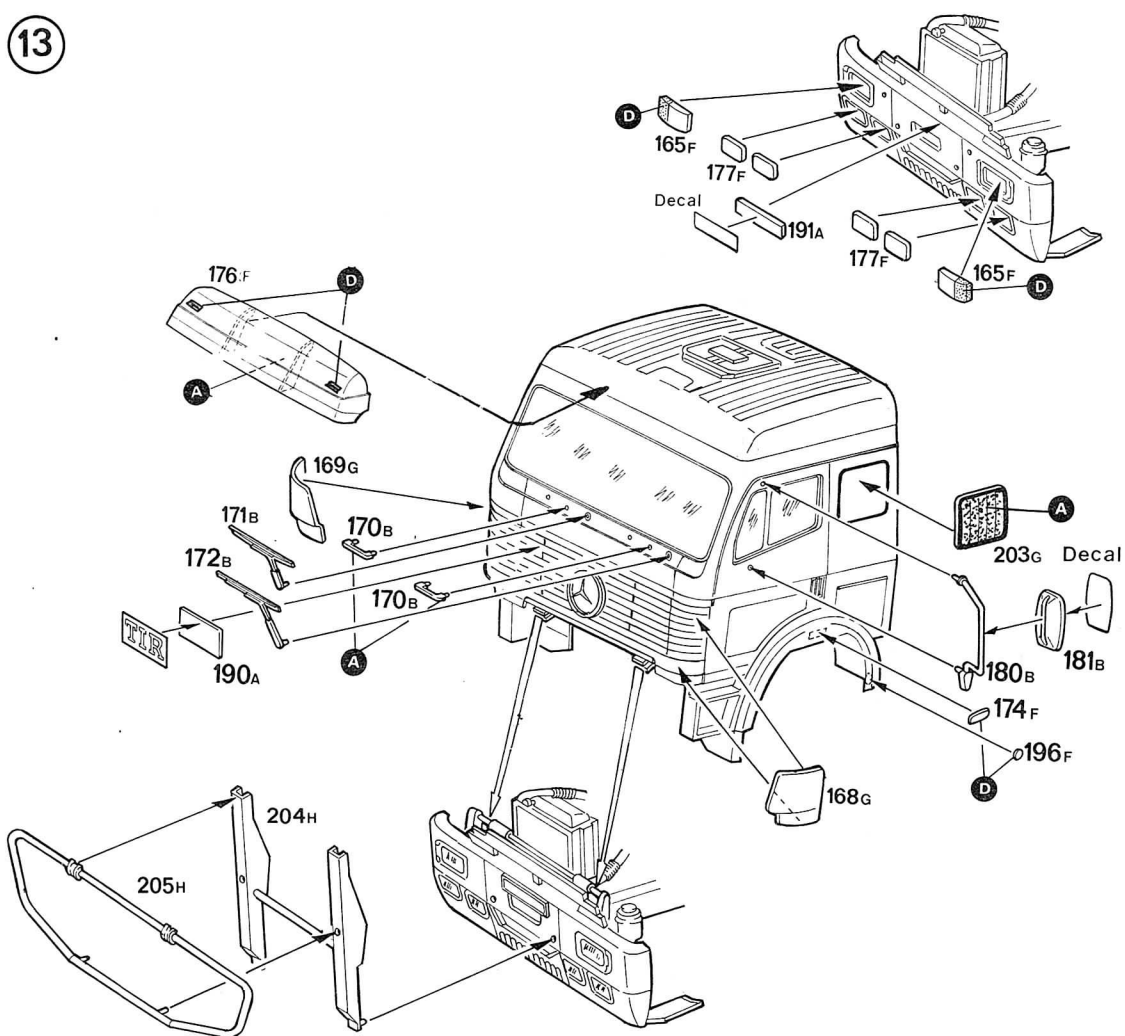


デカール使用法 台紙から、それぞれのマークを切り取ります。ぬるま湯に20秒くらいつけて、引き上げます。マークをすべらすようにして台紙からとり、指定の位置にはってください。やわらかな布でマーク上を押して気泡を取ってください。マーク面には、かわくまで手ふれしないでください。

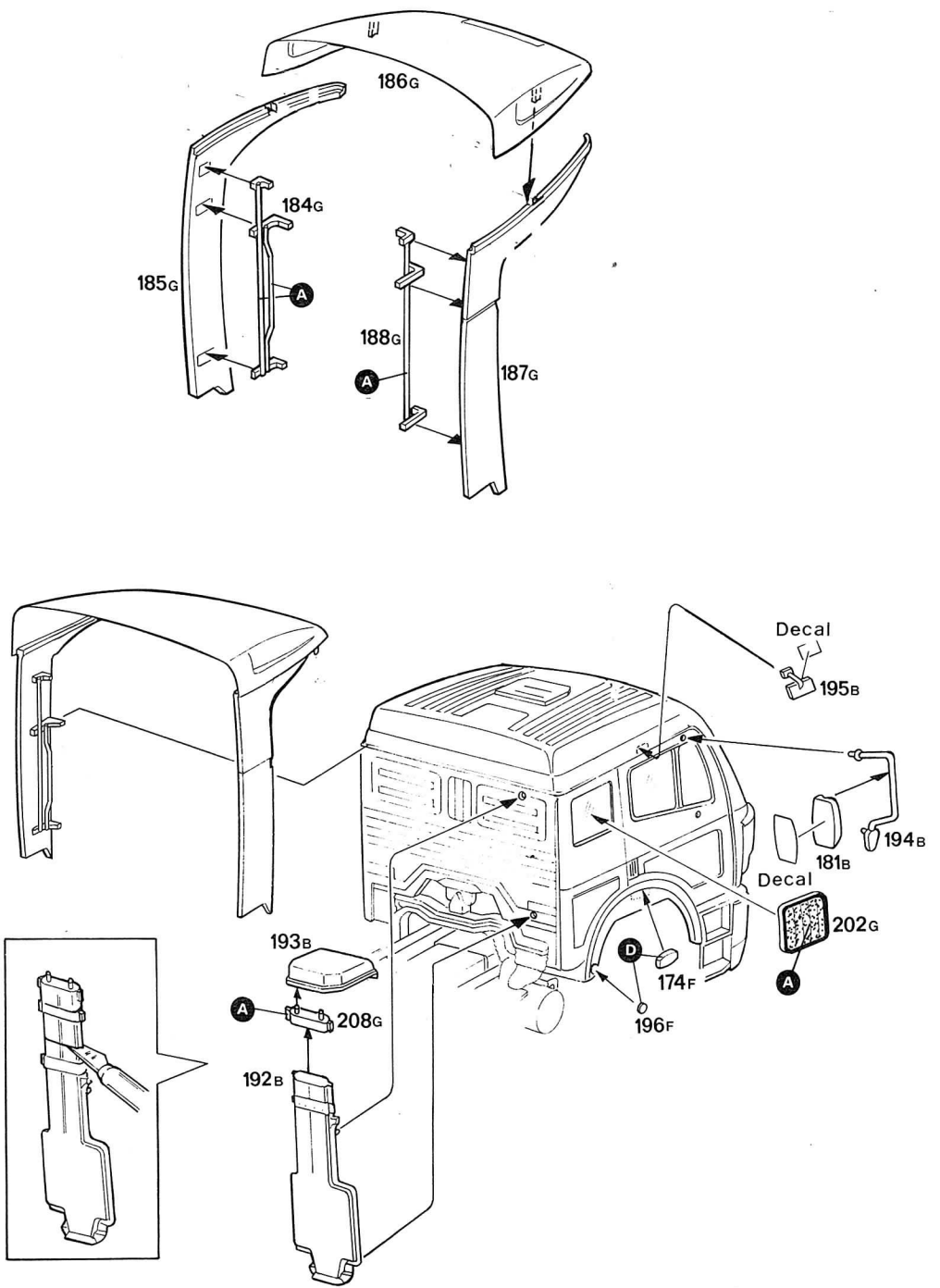
12 Decals



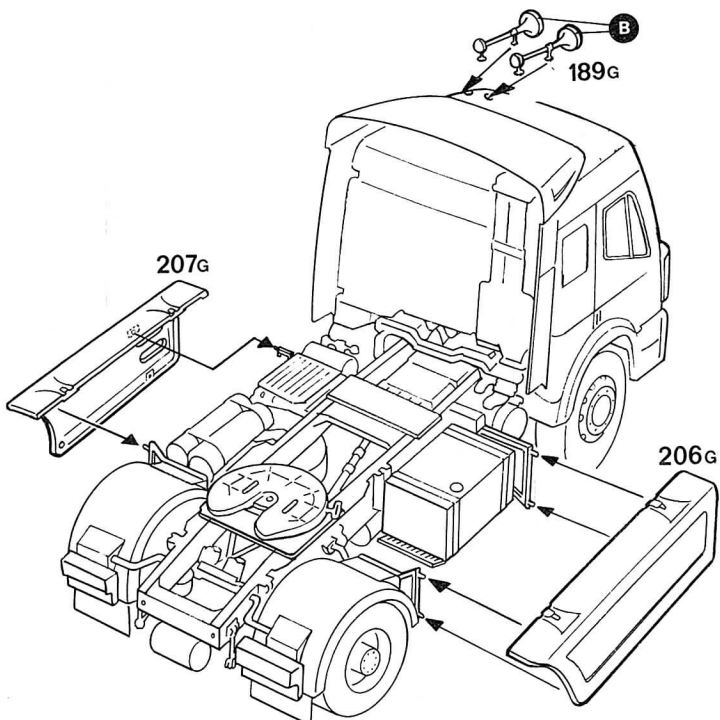
13



14

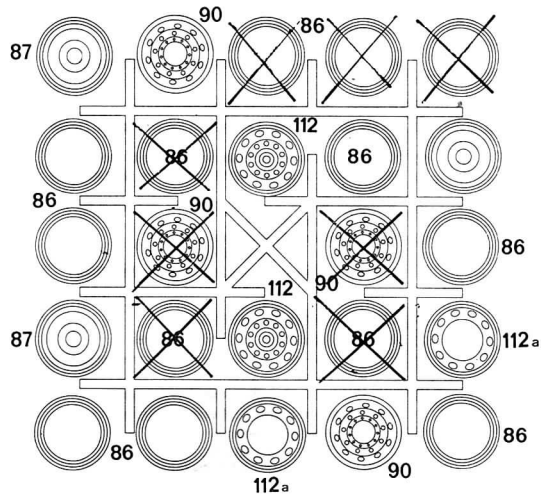


15



No. 739 MERCEDES BENZ 1853 - CORRECTION

C

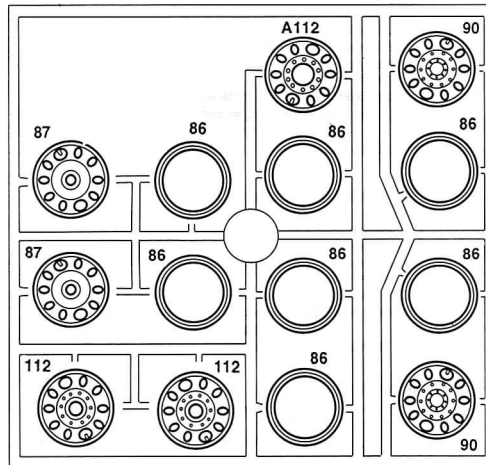


Parts not for use

Telle werden nicht
verwendet

Parti da non utilizzare

Pièces à ne pas
utiliser





I IMPORTANTI INFORMAZIONI SU QUESTO KIT

- Gioacattolo non adatto ai minori di 3 anni. Le piccole parti potrebbero essere ingerite o aspirate.
- Presenza di estremità appuntite funzionali all'assemblaggio del modello stesso.
- Fare attenzione se usate attrezzi e lame per il montaggio ad evitare ferite.
- ATTENZIONE:** I colori raccomandati per questo kit sono solo per modellisti adulti.
- Conservare il presente indirizzo per future referenze.

ITALERI S.P.A.

Via Pradazzo, 6/B - 40012 CALDERARA DI RENO (BO) • ITALY

UK IMPORTANT INFORMATION CONCERNING THIS KIT

- Toy not suitable for children under 3 years. Small parts may be swallowed or inhaled.
- Kit may contain parts with sharp edges which are necessary to build an exact to scale model.
- Care should be taken when using tools and modelling knives as these can cause personal injury.
- WARNING:** Paints recommended for use with this kit are for adult modellers only.
- Please retain this address for future reference.

ITALERI S.P.A.

Via Pradazzo, 6/B - 40012 CALDERARA DI RENO (BO) • ITALY

F INFORMATIONS IMPORTANTES CONCERNANT CE KIT

- Jouet ne convenant pas aux enfants de moins de 3 ans. Les petites pièces pourraient être avalées ou inhalées.
- Présence d'extrémités en point servant au montage du modèle.
- L'assemblage de ce kit requiert de l'outillage, en particulier des ciseaux de modélisme. Manier ces dernier avec précaution pour éviter toute blessure.
- ATTENTION:** Les peintures recommandées pour ce kit sont uniquement destinées aux adultes.
- Gardez cette adresse pour référence future.

ITALERI S.P.A.

Via Pradazzo, 6/B - 40012 CALDERARA DI RENO (BO) • ITALY

D WICHTIGE INFORMATION ZU DIESEM BAUSATZ

- Nicht geeignet für Kinder unter 3 Jahren wegen Vorhandensein von Kleinteilen.
- Bausatz kann spitze Kanten aufweisen, die für eine modelgetreue Nachbildung notwendig sind.
- Vorsicht im Umgang mit Werkzeugen und Modellbaumesern, da diese Verletzungen verursachen können.
- ACHTUNG:** Die für diesen Bausatz empfohlenen Farben sind für Kinder nicht geeignet.
- Behalten Sie die Herstelleradresse für eventuelle Reklamationen.

ITALERI S.P.A.

Via Pradazzo, 6/B - 40012 CALDERARA DI RENO (BO) • ITALY

Kundendienst für Deutschland:
Gebr. FALLER GmbH 78148 Göttingen

NL BELANGRIJKE INFORMATIE AANGAANDE DIT MODEL

- Speelgoed niet geschikt voor kinderen onder de 3 jaar. De kleine stukjes kunnen ingeslikt of opgenomen worden.
- Er zijn voor de montage van dit model functionele puntige uiteinden.
- Voorzichtigheid is gewenst bij het gebruik van gereedschap en hoobymessen ter voorkoming van letsel.
- WAARSCHWING:** Modelbouwverf zoals aangegeven voor dit model is alleen geschikt voor gebruik door volwassenen.
- Behoud dit adres voor toekomstig gebruik.

ITALERI S.P.A.

Via Pradazzo, 6/B - 40012 CALDERARA DI RENO (BO) • ITALY

E INFORMACION IMPORTANTE SOBRE ESTA MAQUETA

- Juguete no apto para menores de 3 años. Las partes pequeñas podrían ser ingeridas o aspiradas.
- Presencia de extremidades apuntadas funcionales al montaje del modelo mismo.
- Tenga cuidado al utilizar las herramientas y cuchillas de trabajo, ya que pueden causarle daños personales.
- ATENCIÓN:** Las pinturas recomendadas para esta maqueta son solo para modelistas adultos.
- Conservar la presente dirección para futuras referencias.

ITALERI S.P.A.

Via Pradazzo, 6/B - 40012 CALDERARA DI RENO (BO) • ITALY

P INFORMAÇÃO IMPORTANTE SOBRE ESTE KIT

- Não é recomendado a crianças com idade inferior a 3 anos.
- Presença de pontas aguçadas que servem para a montagem do modelo.
- Recomendamos muito cuidado no uso de ferramentas e objectos cortantes pois podem causar acidentes pessoais.
- ATENÇÃO:** As tintas recomendadas para este kit são sómente para uso de adultos.
- Conservar este endereço para futuras referências.

ITALERI S.P.A.

Via Pradazzo, 6/B - 40012 CALDERARA DI RENO (BO) • ITALY

SF TÄRKEIT TÄTUJÄTÄ RAKENNUSARJAA

- Tutustu tarkoin rakennussarjan rakennusohjeeseen ennen rakentamisen aloittamista.
- Teräviä työkaluja ja veitsiä käytettäessä on noudatettava eristä huolellisuutta tapaturmien välttämiseksi.
- Irotettaessa muoviosia valurangosta saatua katkaisukohtaan jääää särmiä. Nämä on poistettava viilalla tai hiomapaperilla huolellisuutta noudattaen.
- Säilytä sarjaa alle 3-vuotiaiden lasten ulottumattomissa sillä jotkut pienet osat voidaan irroittaa. Älä anna lasten missään oluisteissa koskettaa kielellä tai imeä metalli- tai sähköisiä.
- Voiteluainetta (vaseliini, voiteluöljy ym. mikäli sarjassa mukana), ei saa niellä eikä missään tapauksessa päästää suuhun tai silmiin.
- Säilytä tämä ohjeellinen mahdollista tarvetta silmälläpitäen, sillä se sisältää ECC-yhtymän nimen ja osoitteen jolla on vastaavat tiedot maahantuojasta.
- VAROITUS:** Ohjeessa suositellut maalit ovat vain aikuisille mallinrakentajille tarkoitettuja.

ITALERI S.P.A.

Via Pradazzo, 6/B - 40012 CALDERARA DI RENO (BO) • ITALY

N ADVARSEL - VIKTIG INFORMASJON OM BYGGESETTET

- Må ikke gis til barn under 3 år. Små deler kan sette seg fast i halsen eller neser.
- Se opp for spisse kanter, som brukes ved montering av modellene.
- Utvik aksomhet når verkty og spesialkniver brukes, da de kan påføre personskader.
- ADVARSEL:** Maling som anbefales brukt med dette sett er beregnet bare for voksne modellbyggere.
- Spar denne adressen til fremtidig bruk.

ITALERI S.P.A.

Via Pradazzo, 6/B - 40012 CALDERARA DI RENO (BO) • ITALY

DK VIKTIG INFORMATION FOR SAMLESÆT

- Anbefales ikke til børn under 3 år, indeholder små dele.
- Sætlet kan indeholde dele med skarpe kanter hvilket er nødvendigt for at lave en nøjagtig model.
- Vær forsigtig ved brug af værktøj - skarpe knive og lignende.
- Forsigtig:** Maling der anbefales er beregnet til voksne brug.
- Spara denne adresse for evt henvendelse.

ITALERI S.P.A.

Via Pradazzo, 6/B - 40012 CALDERARA DI RENO (BO) • ITALY

S VIKTIG INFORMATION OM DENNA BYGGSATS

- Var noga att läsa och helt förstå instruktionsboken innan du börjar bygga din byggsats. (Instruktionsboken medföljer byggsatsen.)
- Vid byggandet av denna modell används knivar och andra verktyg. Var försiktig vid användandet av dessa för att undvika personskador.
- När du lossar plastdelarna från giutramen kan det uppstå vassa eller ojämna kanter. Jämnna till dessa med fil eller sandpapper.
- Vissa delar är löstagbara och därför måste barn under 36 månader hållas under uppsikt. De får inte tillåtas att stoppa i munnen några som helst delar som följer med denna byggsats.
- Fett eller smörmedel, som kan medföra denna byggsats, får ej inandas eller sväljas. Akta ögonen.
- Delta dokument skall sparas som referens. Innehåller uppgifter om ECC tillverkaren och motsvarande uppgifter om importören.
- WARNING:** Färger som rekommenderas till denna byggsats är avsedda endast för vuxna modellbyggare.

ITALERI S.P.A.

Via Pradazzo, 6/B - 40012 CALDERARA DI RENO (BO) • ITALY

HB PROČITATI A SACUVATI

- Igracke neprikladne za djecu mlađu od 3 godine, jer bi mogli progutati ili udahnuti sitne dijelove.
- Prisutno krajnjih oštrih dijelova pri montazi istog modela.
- Ako upotrebljavate alat i nožev za montiranje obratite pažnju da se ne posjekate.
- Boje su preporučene za ovaj model služe samo za odrasle modelare.
- Sacuvati ovo adresu za buduća obavještenja.

ITALERI S.P.A.

Via Pradazzo, 6/B - 40012 CALDERARA DI RENO (BO) • ITALY

H EOLVASNI ÉS BETARTANI

- A játék nem adható 3 éven aluli kislányoknak, mert lenyelhetik vagy leszippanthatják a kis részeket.
- A modellen az összeállításhoz szükséges végződések találhatók.
- Amennyiben az összeállításhoz éles eszközöket használn, vigyázzon, hogy ne sértsé magát!
- Az összeállításhoz javasolt színeket csak felnőtteknek ajánljuk.
- Kérjük, hogy őrizze meg ezt a címet további hivatkozás céljából.

ITALERI S.P.A.

Via Pradazzo, 6/B - 40012 CALDERARA DI RENO (BO) • ITALY

CZ ČTĚTE A USCHOVĚTE

- Hračka není vhodná pro děti do 3 let, protože by mohly spolknout nebo vdechnout malé části.
- U modelu se nachází špičaté okraje nutné k sestavení samotného modelu.
- Používejte li k sestavení ostré nástroje a čepele, dbejte pozor, abyste se neporanili.
- Barvy, které doporučujeme pro tento soubor jsou určené jenom dospělým modelářům.
- Uchovejte tuto adresu k případným budoucím referencím.

ITALERI S.P.A.

Via Pradazzo, 6/B - 40012 CALDERARA DI RENO (BO) • ITALY

PL PRZECZYTAJ I ZACHOWAJ

- Zabawka nie jest przeznaczona dla dzieci poniżej 3 lat, względu na małe części.
- Zabawka może zawierać części z ostrymi krawędziami - jest to konieczne dla dokładnego odwzorowania modelu w skali.
- Należy zwrócić uwagę na możliwość odniesienia obrażeń w przypadku używania ostrych narzędzi podczas montażu.
- UWAGA:** farby polecane do malowania tego modelu nie powinny być używane przez dzieci dot lat 6.
- Zachowaj niniejszy adres dla przyszłych referencji.

ITALERI S.P.A.

Via Pradazzo, 6/B - 40012 CALDERARA DI RENO (BO) • ITALY

TR-ÖNEMLİ BİLGİLER-LÜTFEN SAKLAYINIZ

- 3 Yaşından küçük çocuklar için uygun değildir. Yutulabilecekleri küçük parçalar içermektedir.
- Kusursuz bir model oluşturunca için gerekebilecek sivri kenarlı parçaları içerebilir.
- Yapım sırasında maket bacağı ve törpü gibi aletlerin kullanılması sırasında herhangi yaralanmaya sebep olmaksızın çok dikkat edilmelidir.
- Dikkat:** Model için kullanılan tavsiye edilen boyalar sadece erişkinlerin kullanmaları için uygundur.
- Başvurunuz için lütfen aşağıdaki adresi kaydediniz.

ITALERI S.P.A.

Via Pradazzo, 6/B - 40012 CALDERARA DI RENO (BO) • ITALY

РУССКИЙ ПРОЧИТЕ И ЗАПОМНИТЕ

- Во избежание попадания мелких деталей в рот дыхательные пути не дайте детям младше трех лет.
- Набор может содержать детали с острыми которые не обходимо соблюдать осторожность при работе с резакми и другими инструментами, поскольку они могут вызвать травмы.
- ВНИМАНИЕ!** Краски, рекомендуемые для окраски модели, могут использоваться только взрослыми модельстами.
- Сохраните адрес производителя для будущих обращений.

ITALERI S.P.A.

Via Pradazzo, 6/B - 40012 CALDERARA DI RENO (BO) • ITALY

GR ΣΗΜΑΝΤΙΚΕΣ ΠΛΗΡΟΦΟΡΙΕΣ ΣΧΕΤΙΚΑ ΜΕ ΤΟ ΚΙΤ

- Ακατάλληλο για παιδιά κάτω των 3 ετών, γιατί περιέχει μικρά μέρη.
- Το kit περιέχει μέρη με μυτερές άκρες τα οποία είναι απαραίτητα για την κατασκευή του μοντέλου με ακρίβεια.
- Προσοχή κατά τη χρήση μοντελιστικών εργαλείων και κοπιδών τα οποία μπορούν να προκαλέσουν τραυματισμό.
- Προσοχή: Τα χρώματα που συστήνονται για το χρωματισμό του kit είναι για ενήλικες μοντελιστές μόνο.
- Παρακαλώ κρατήστε τη διεύθυνση για μελλοντική χρήση.

ITALERI S.P.A.

Via Pradazzo, 6/B - 40012 CALDERARA DI RENO (BO) • ITALY

- このキットには小さな部品が含まれているため3歳以下の子供には適しません。
- モデルの正確な再現のために、やむを得ず先陣のとがった部品が含まれている場合があります。ご注意ください。
- 工具やナイフを使う場合は充分注意してください。ケガをする場合があります。
- 警告: このキットで薦めている塗料は成人モデラーの使用に限られます。
- 将来の参照のために下記の住所を保存しておいてください。

ITALERI S.P.A.

Via Pradazzo, 6/B - 40012 CALDERARA DI RENO (BO) • ITALY

重要説明: 由於包含細小部份，此模型不適合3歲或以下兒童。由於製作上的比例及真實性起見，此模型的部份可能帶有銳角。當使用其他模型工具如利刀等時特別留意安全。

注意: 此模型所指定塗料只適合成年人使用。請保留此地址作日後參考。

ITALERI S.P.A.

Via Pradazzo, 6/B - 40012 CALDERARA DI RENO (BO) • ITALY