

Grunau Baby IIB 'Over Western Europe'

CZ

Grunau Baby IIB se stal před druhou světovou válkou a během ní nejrozšířenějším větroněm světa. Odhaduje se, že bylo vyrobeno cca 6000 ks tohoto větroně. Zkušení konstruktéři větroňů E. Schneider, W. Hirt a H. Kromer se rozhodli v továrně na výrobu větroňů E. Schneidera ve slezském Grunau (nyní Jeżów Sudecki v Polsku) zkonstruovat nový bezpečný cvičný větroň. Prototyp ESG 31 (Edmund Schneider Grunau, rok záletu 1931) se stal prapředkem nové řady větroňů. Charakterizovala ji celodřevěná konstrukce trupu šestiúhelníkového průřezu a dvounosníkové křídlo potažené částečně překližkou a plátnem, s profilem Gö 535. Upravené sériové stroje byly pojmenovány Grunau Baby. K tomuto pojmenování se brzy začala přidávat jednička. Úspěšné Baby byly předvedeny v USA, při závodech i nad New Yorkem. S křídlem s o 60 cm zvětšeným rozpětím, upravenou přídílí trupu a dalšími úpravami byla v roce 1933 zalétána a zavedena do výroby verze Grunau Baby II. Zkušenosti z provozu se projevovaly v konstrukcích dalších variant. Grunau Baby IIa, verze z roku 1935, dostala brzdící klapky. Nejmasověji vyráběná verze Grunau Baby IIb vznikla v roce 1936. Křídlo dostalo nový typ brzdících klapek systému Schempp-Hirth, vysunovaných nad i pod křídlo. Větroně Baby IIb byly vybrány jako cvičné stroje pro budovanou Luftwaffe. Byly vyráběny masově v německých továrnách, mnoho zemí zakoupilo licenci k výrobě (Nizozemí-Fokker, Francie –Nord, Brazílie, Velká Británie –EoN a Sligsby, Švédsko), vyráběly si je i plachtařské skupiny po celém světě. Během války byla výroba Baby IIb zavedena i na území Čech. Hlavními dodavateli byly továrny Petera ve Vrchlabí a Kochman v Kralupech nad Vltavou. Ve výrobě se pokračovalo i po válce a Baby IIb měly velký podíl na rozvoji československého plachtění. Baby II se vyráběly i po druhé světové válce. Byly různě upravovány, dostávaly překryty kabin a byly různě modifikovány. E. Schneider emigroval do Austrálie, kde vyráběl upravené verze Baby 3 a Baby 4.

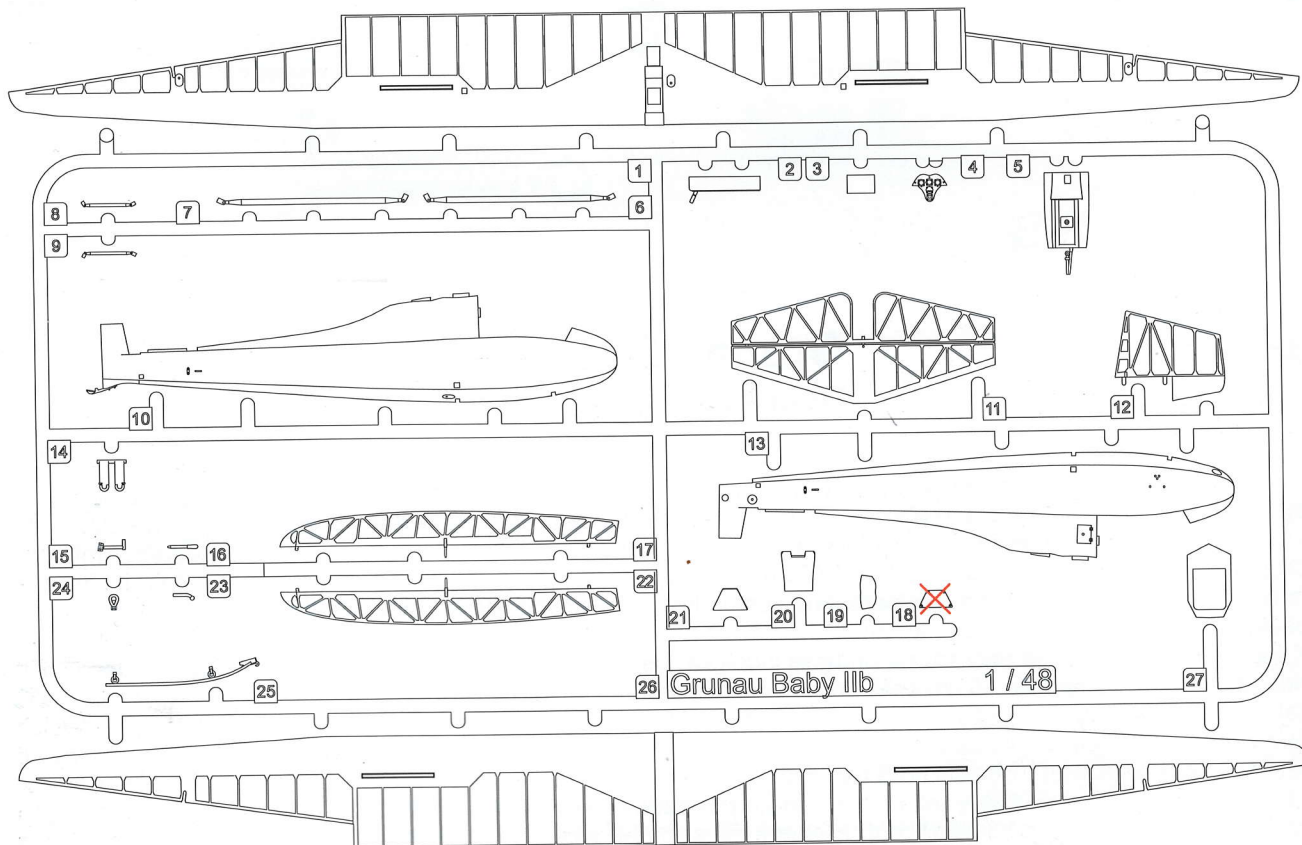
Rozpětí: 13,57 m, délka: 6,09 m, rychlost opadání: 0,85m/s při optimální rychlosti 55 km/h, max. rychlost: 160 km/h

EN

The Grunau Baby IIB became the most popular glider in the world before and during World War II and it is estimated that the production gave a total of about 6000 airframes. Its designers were E. Schneider, W. Hirt a H. Kromer, all of them experienced glider designers who had decided to set about a new, safe and reliable training glider in Schneider's factory in Grunau, Silesia (Jeżów Sudecki in Poland today). The prototype ESG31 (which stood for Edmund Schneider Grunau, first flown in 1931) became the ancestor a whole new type of gliders with a characteristics feature of a hexagonal cross section fuelage and two-spar wing covered with plywood and fabric with Gö535 aerofoil. The improved production airframes were named the Grunau Baby, soon to be followed by number I. Successful Babies were shown in the USA, during races and over New York as well. The Grunau Baby II differed by a wing enlarged by 60cm, adapted nose section and a few other improvements, it was first flown and introduced to production in 1933. Experience gained during operating the gliders was reflected in the construction of further varieties. In 1935, the Grunau Baby IIa sported wing air brakes. The most mass-produced Grunau Baby IIb which emerged in 1936 got a new type of the brakes, of a Schempp-Hirth system which extended both above and below the wing surfaces. The Grunau Baby IIb was also chosen for the fledging Luftwaffe as the main training glider. These machines were mass-built in factories in Germany, while many other countries bought licence rights too (the Netherlands – manufactured by Fokker, France – Nord, Brazil, the UK – EoN and Slingsby, Sweden) and the gliders were built by gliding groups all over the globe as well. During the war times, the production was also introduced in the former Czechoslovakia. The major suppliers were the Petera factory in Vrchlabi and Kochman in Kralupy nad Vltavou. The production went on after the war too and the Baby IIb version played a major part in the development of gliding in Czechoslovakia. The further development of the design brought some new features as the various cockpit canopies with a few more modifications to the airframe. E. Schneider, the father of the project, emigrated to Australia where he started the production of improved Baby 3 and Baby 4 gliders.

Wingspan: 13.57 m, length: 6.09 m, rate of sink: 0.85m/s at the optimum speed of 55 km/h, max. speed: 160 km/h

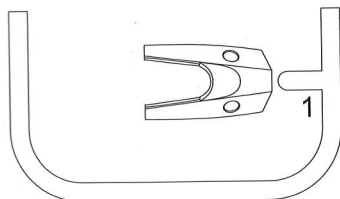
Plastic Parts



Clear Part (CP)



Tento díl nepoužít
Do not use this part

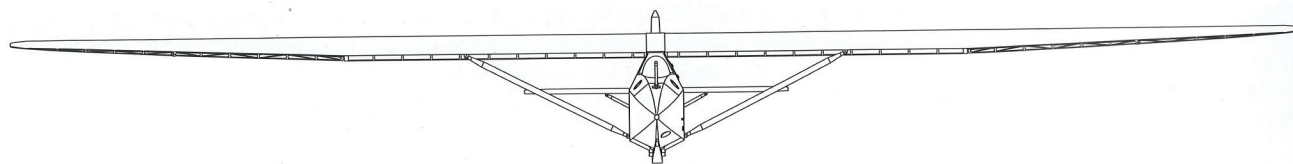


Barvy GUNZE / GUNZE Colour No.

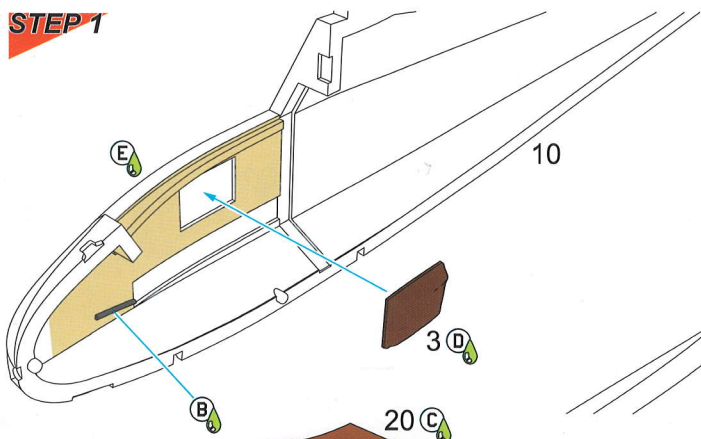
A Černá / Black	H12 / C33	E Krémová / RLM 05 Elfenbein	H318 / C318 90%
B Tmavý kov / Dark Iron	H28 / C78		+ H4 / C4 10%
C Dřevo / Wood	H37 / C43	F Modrá / Blue	H5 / C5
D Barva kůže / Red Brown	H17 / C29	G Žlutá / Yellow	H4 / C4

SYMBOLS

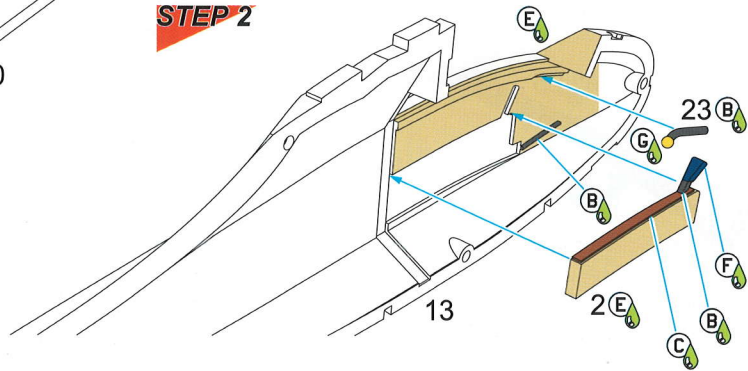
? MOŽNOST VOLBY OPTIONAL NACH BELIEBEN OPTION	POUŽÍT KYANOAKRYLÁTOVÉ LEPIDLO INSTANT CYANOACRYLATE GLUE ZYANOAKRYLÁTKLEBER COLLE CYANOACRYLAT	OHNOUT BEND BIEGEN COURBER	ZHOTOVIT NOVÉ SCRATCH BUILD FERTIGSTELLEN ACHEVER	REZAT/VRTAT CUT OFF/DRILL ENTFERNEN DETACHER	CS1 A colour code NATRÍT COLOUR FARBEN PEINDRE
---	--	-------------------------------------	--	---	---



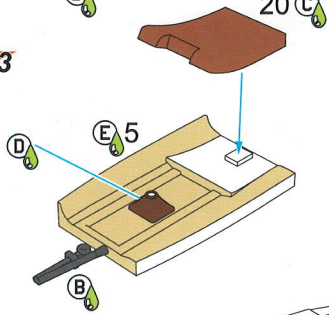
STEP 1



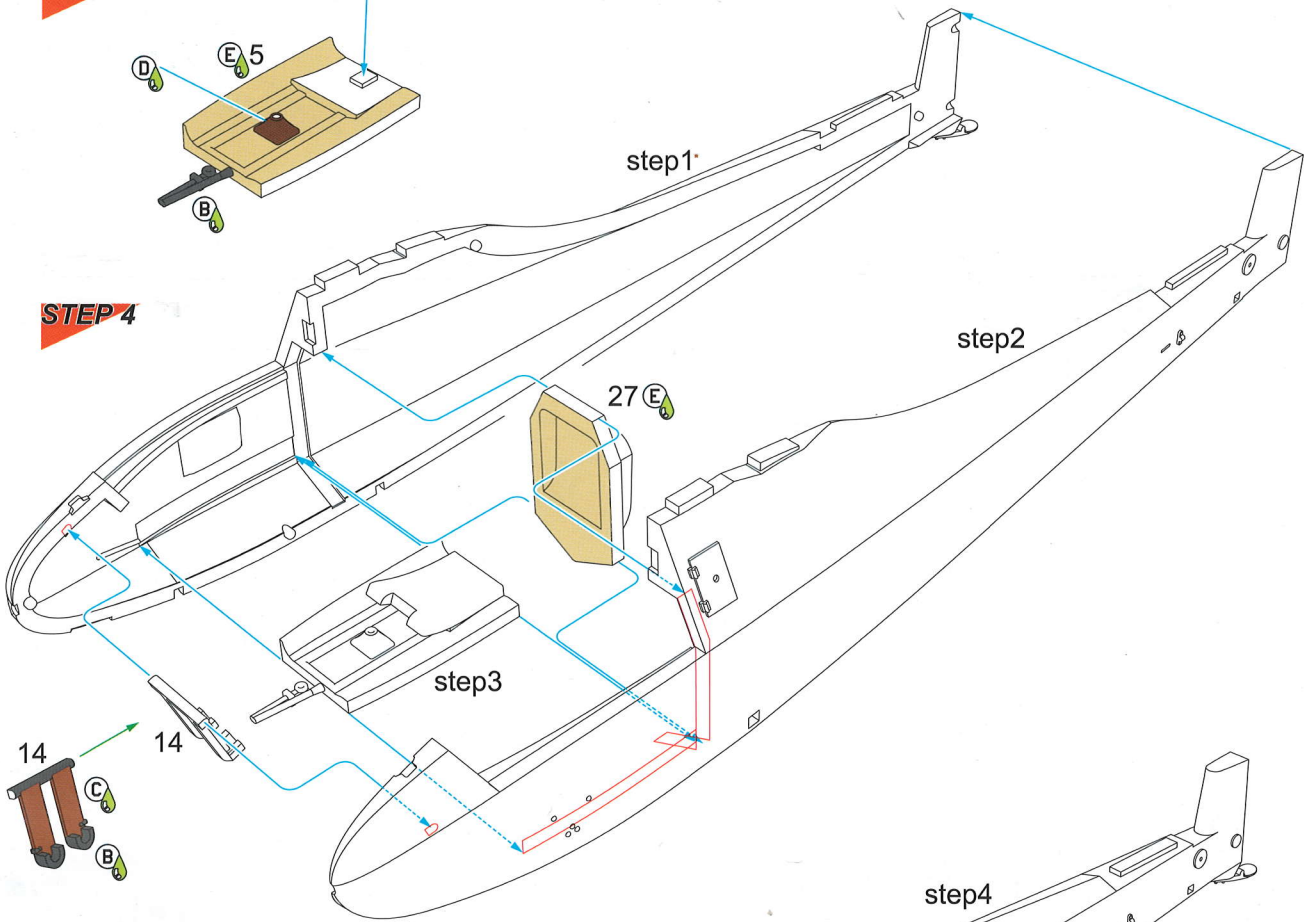
STEP 2



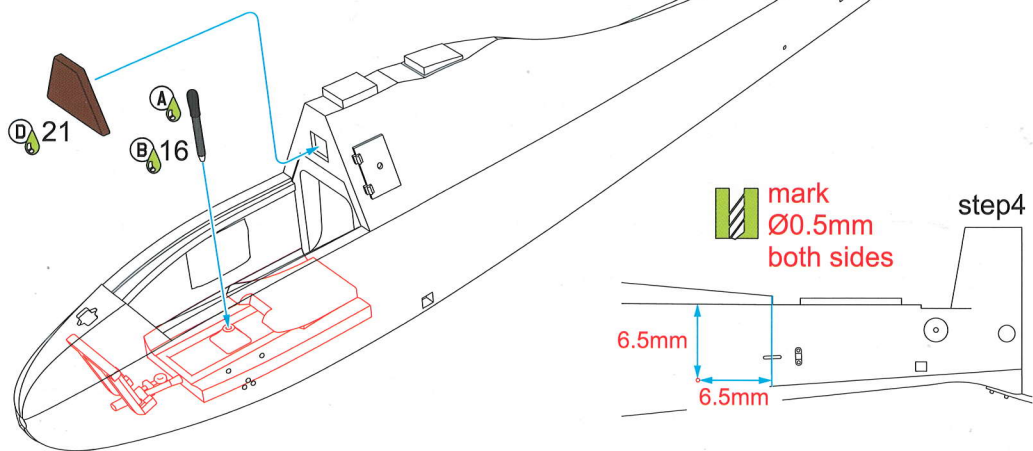
STEP 3



STEP 4



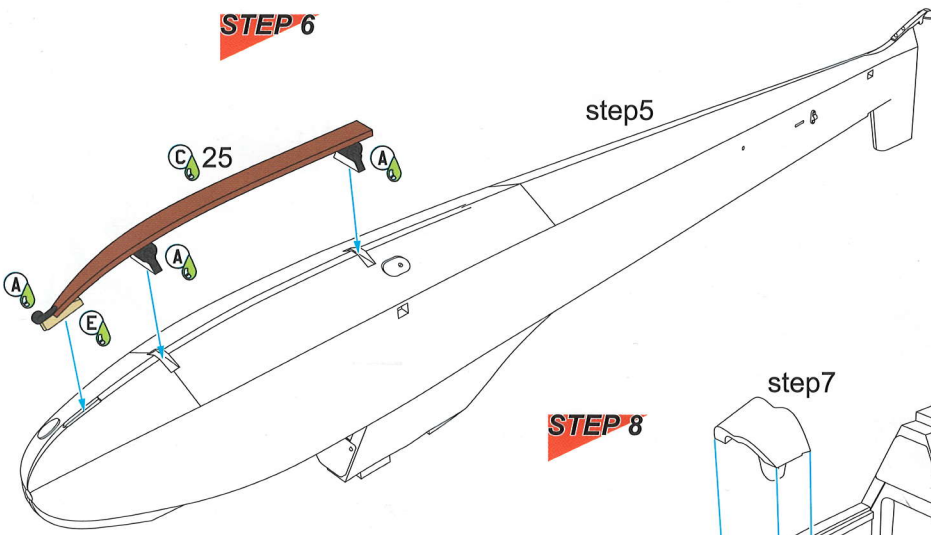
STEP 5



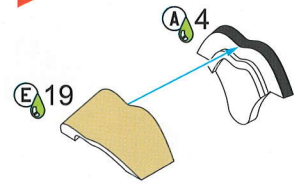
mark
Ø0.5mm
both sides

6.5mm
6.5mm

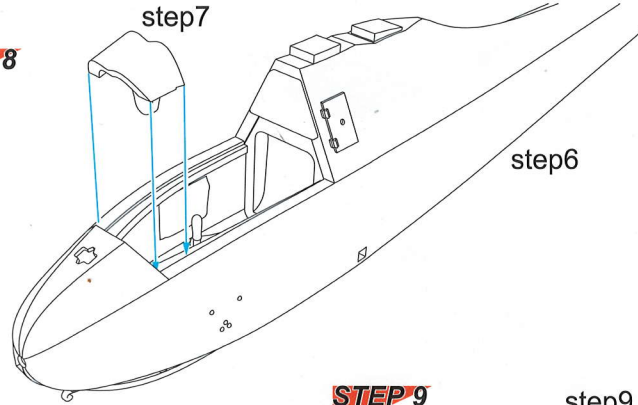
STEP 6



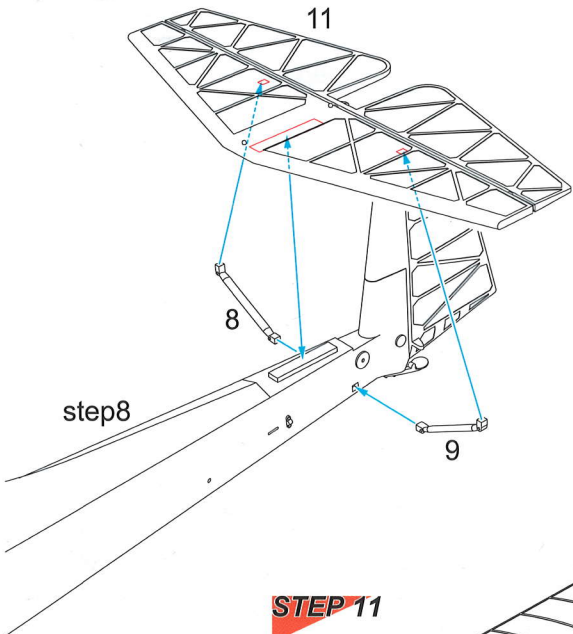
STEP 7



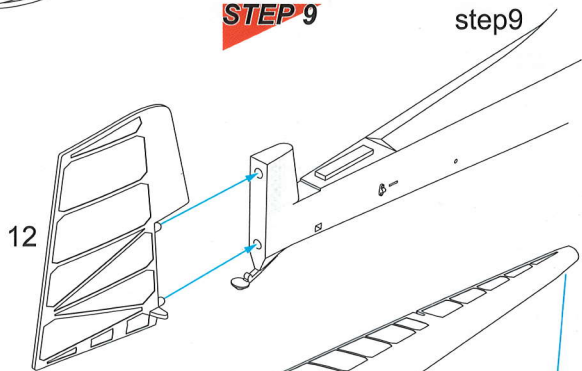
STEP 8



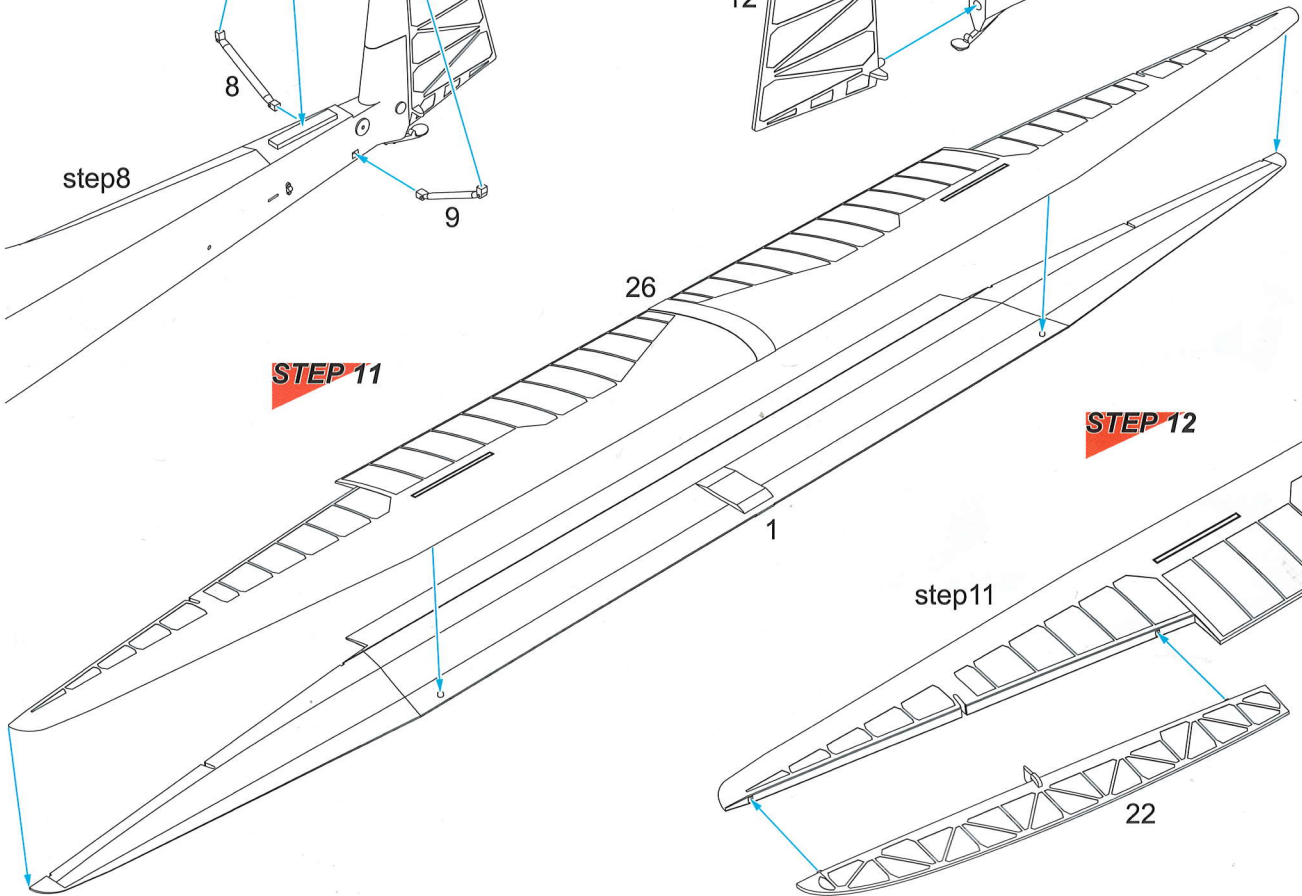
STEP 10



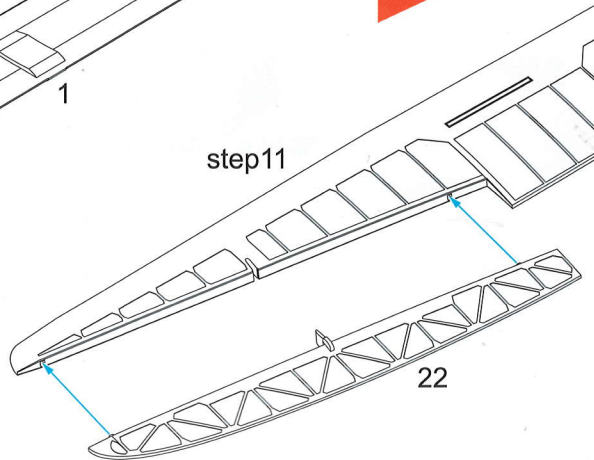
STEP 9



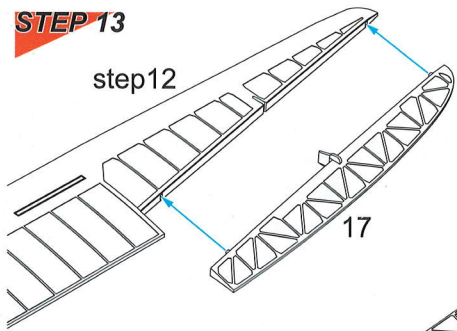
STEP 11



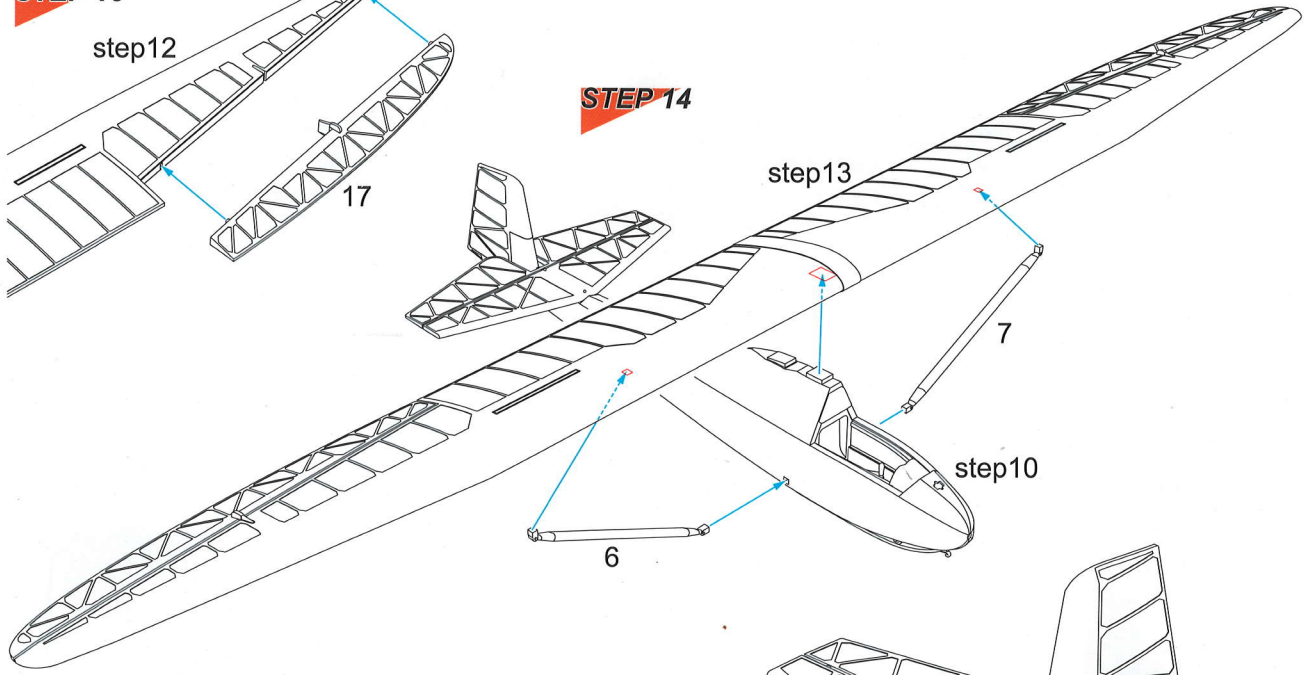
STEP 12



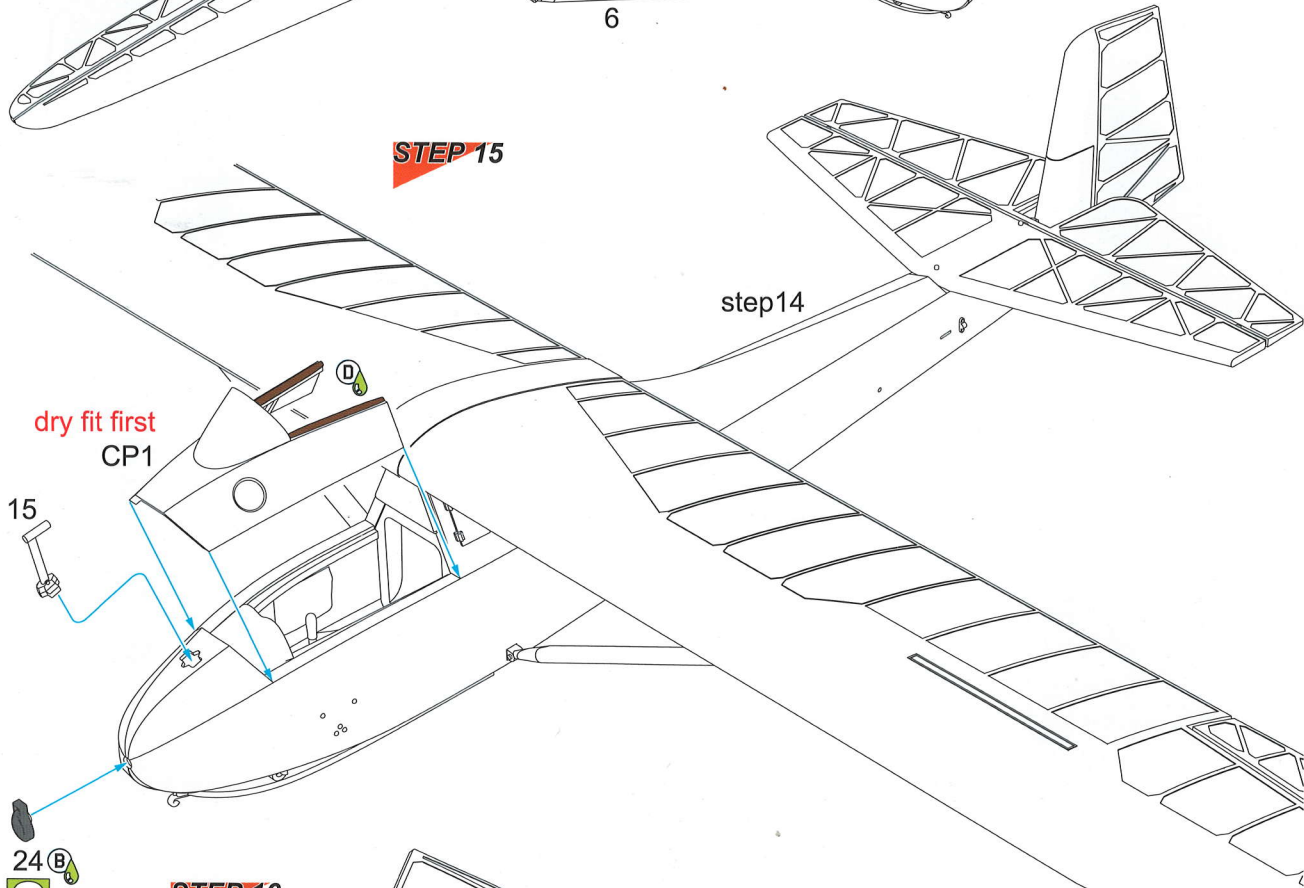
STEP 13



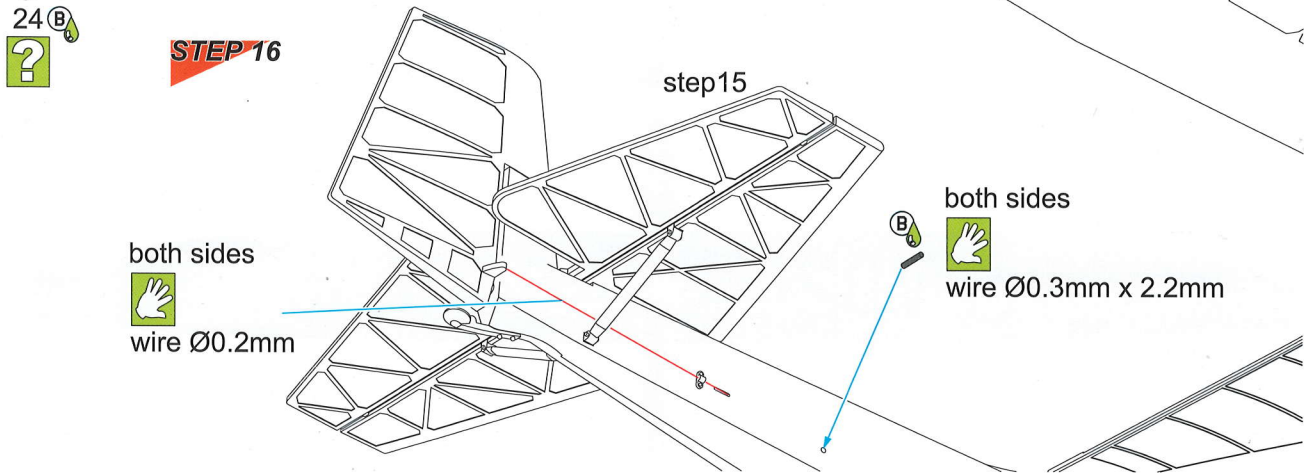
STEP 14



STEP 15



STEP 16



both sides



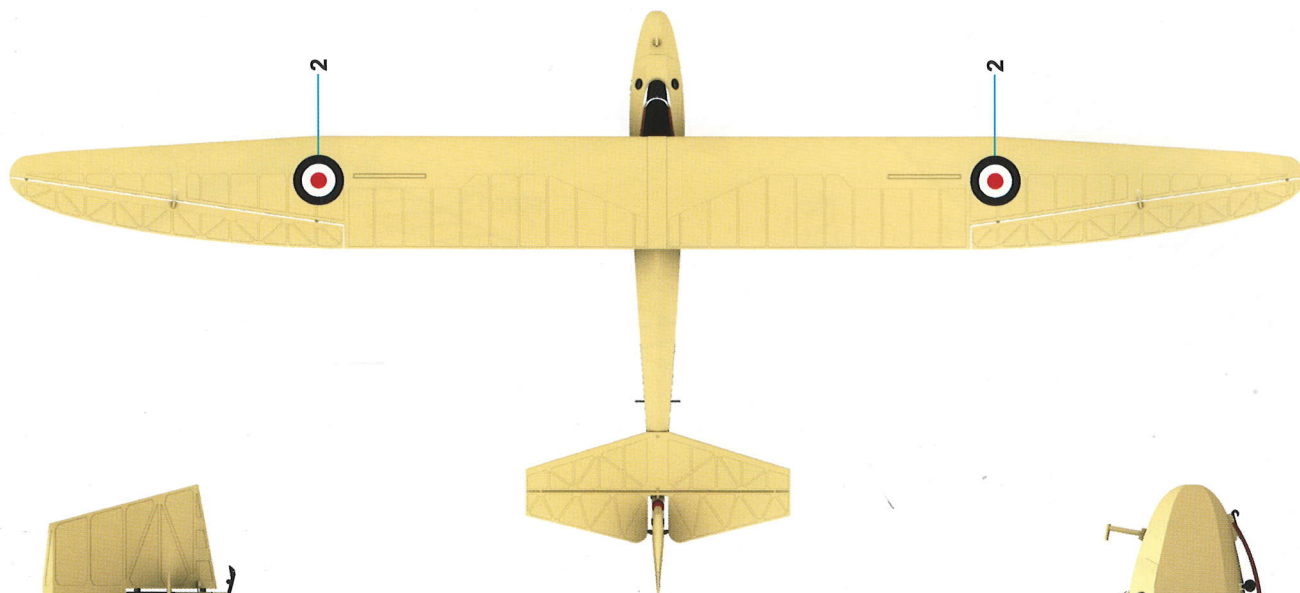
wire Ø0.2mm

both sides



wire Ø0.3mm x 2.2mm

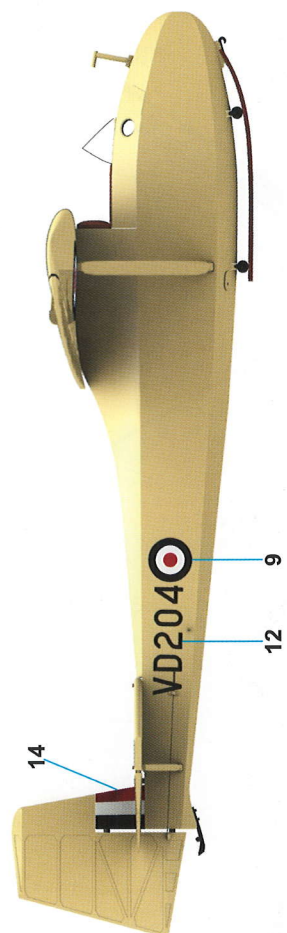


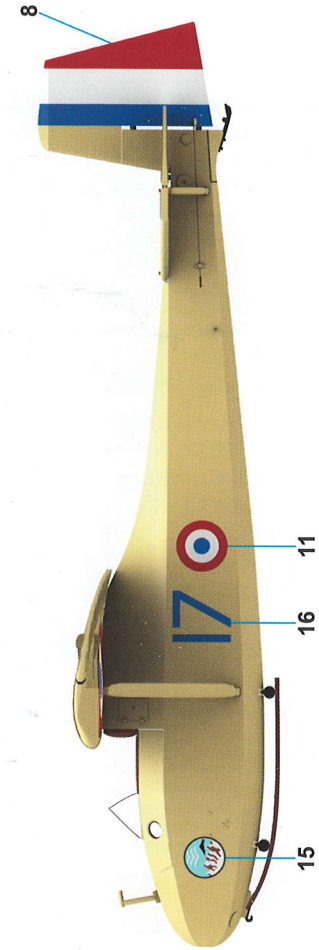
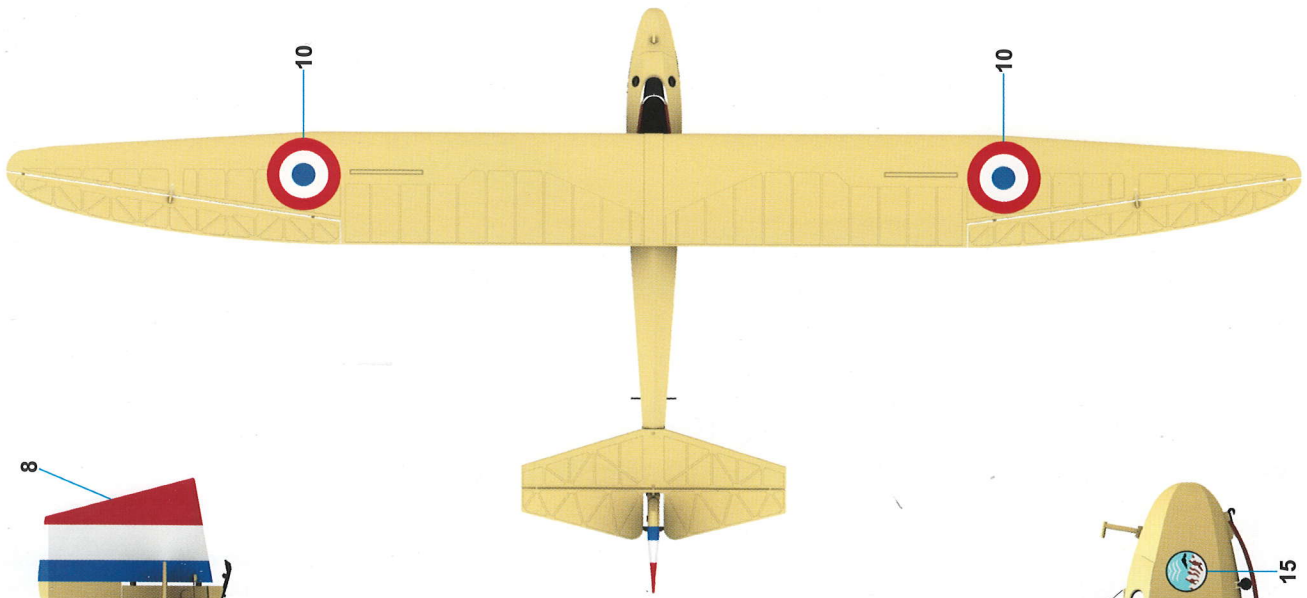


Grunau Baby, VD204, RAF letiště White Waltham Velká Británie, 1951.

Grunau Baby, VD204, RAF White Waltham, Great Britain, 1951.

- Krémová
- RLM 05 Elfenbein
- H318 / C318 90%
- + H4 / C4 10%

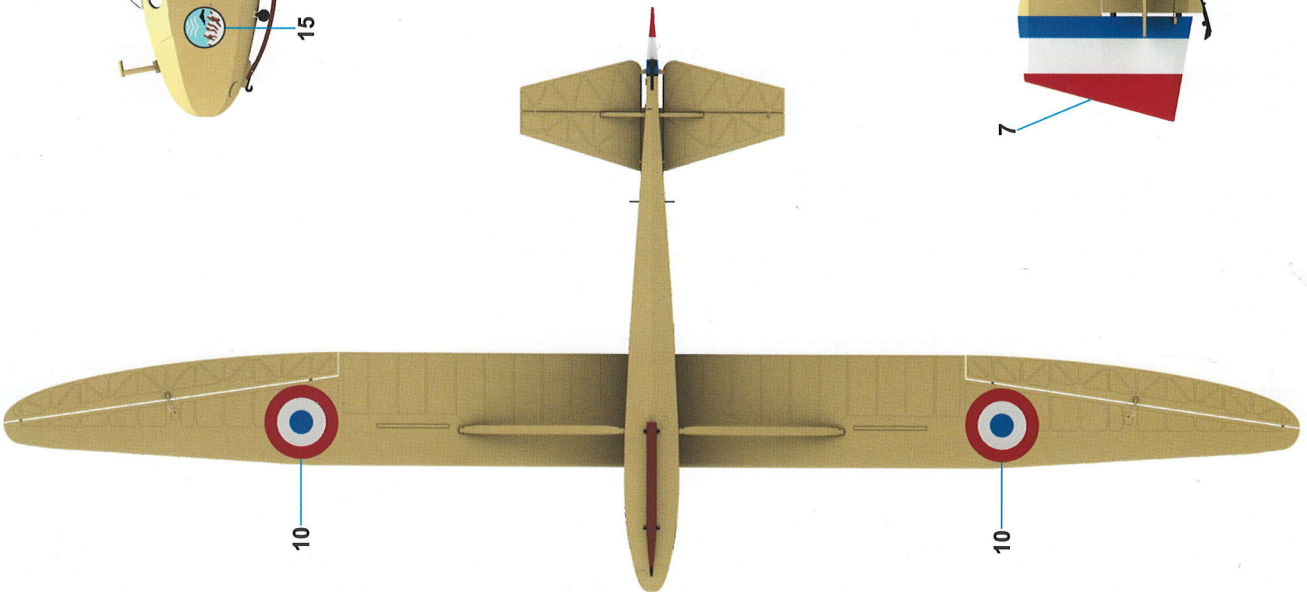
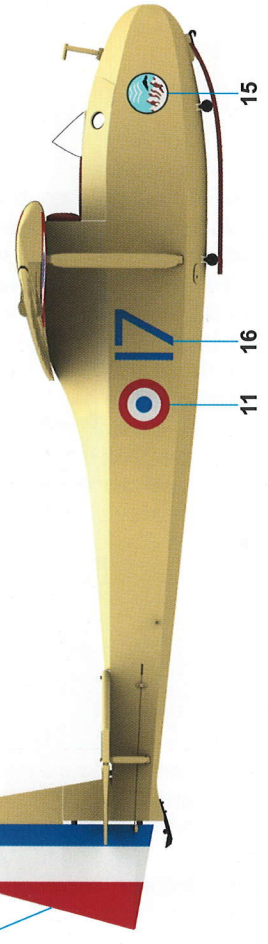


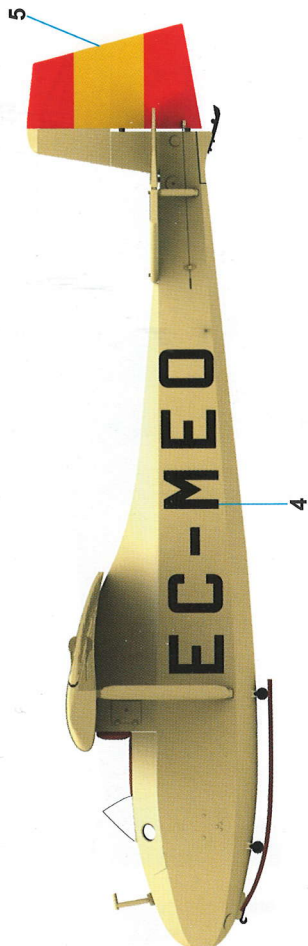
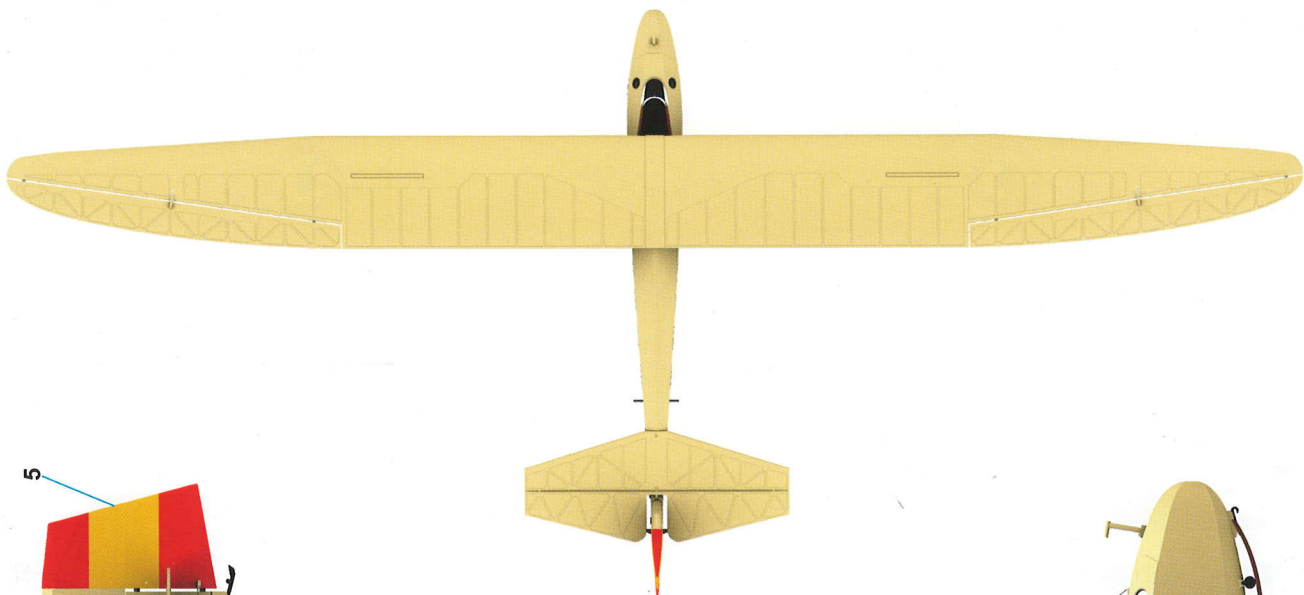


Grunau Baby, číslo 17, CEVM (Centre d'Entraînement au Vol en Montagne / Centrum pro létání v horách), Bourget-du-Lac, Savojsko, Francie, 1951.

Grunau Baby, no. 17, CEVM (Centre d'Entraînement au Vol en Montagne / Mountain Flight Training Centre), Bourget-du-Lac, Savoie, France, 1951.

- Krémová
- RLM 05 Elfenbein
- H318 / C318 90%
- + H4 / C4 10%





Grunau Baby, EC-MEO, Escuela de Vuelo sin Motor (škola bezmotorového létání , Monflorite, Španělsko 1962. Tento větroň přeletěl na letišti Sevilla - Tablada v červnu 1962 slavný španělský plachtař Sebastian Almagro Canstellanos (dvojnásobný mistr světa v akrobacii na větroních a majitel letecké společnosti FAASA).

Grunau Baby, EC-MEO, Escuela de Vuelo sin Motor (Gliding School), Monflorite, Spain, 1962. This aircraft was flown over to Sevilla – Tablada airfield in June 1962 by Sebastian Almagro Canstellanos, a famous Spanish glider pilot, two-time world champion in glider aerobatics and the owner of FAASA Aviation company.

● Krémová
RLM 05 Elfenbein
H318 / C318 90%
+ H4 / C4 10%

