

MONOGRAM MODELS, INC. Des Plaines, IL Copyright © 1993 All rights reserved. Made in U.S.A.

READ THIS BEFORE YOU BEGIN

- Study the assembly drawings.
- Each plastic part is identified by a number.
- In the assembly drawings, some parts will be marked by a star (*) to indicate plated plastic.
- Scrape plating from areas to be cemented.
- Check the fit of each piece before cementing in place.
- Do not use too much cement to join parts.
- Use only cement for polystyrene plastic.
- Model may be painted to match photos on box.
- Allow paint to dry thoroughly before handling parts.
- Scrape paint from areas to be cemented.
- For better paint and decal adhesion, wash the plastic parts in a mild detergent solution. Rinse and let air dry.

LISEZ CE QUI SUIT AVANT DE COMMENCER LE MONTAGE

- Etudier les schémas d'assemblage.
- Chaque pièce plastique porte un numéro d'identification.
- Sur les schémas d'assemblage, les pièces dont le numéro comporte une astérisque (*) sont en plastique chromé.
- Grattez le chromage sur les surfaces à coller.
- Contrôler que chaque pièce soit bien conforme avant de la coller à sa place.
- N'utilisez pas trop de colle pour réunir les pièces.
- Utilisez uniquement une colle spéciale pour polystyrène.
- Le modèle peut être peint conformément aux photos sur la boîte.
- Laissez sécher la peinture complètement, avant de manipuler les pièces.
- Grattez la peinture sur les surfaces devant être collées.
- Pour assurer la meilleure adhésion possible de la peinture et des décalcomanies, laver les pièces de plastique avec une légère solution savonneuse. Rincer et laisser sécher à l'air.

ALLGEMEINE HINWEISE

- Die Anordnung der Bauteile ist aus den Zeichnungen der Anleitung ersichtlich.

- Jedes Plastikteil ist durch eine Nummer gekennzeichnet.
- Beschichtete Teile sind in den Zeichnungen mit einem Stern (*) bezeichnet.
- Die Beschichtung muss von allen Klebestellen vorher entfernt werden.
- Die Teile vor dem Verkleben ungeleimt zusammenhalten, um ihren Passsitz zu prüfen.
- Klebstoff nicht zu dick auftragen.
- Nur Modellbaukleber für Polystyrol verwenden.
- Man kann das Modell nach den Fotos auf der Schachtel anstreichen.
- Bemalte Teile vor der Weiterverwendung gut trocknen lassen.
- Die Farbe muss von allen späteren Klebestellen abgeschabt werden.
- Damit die Farbe und die Abziehbilder besser kleben, sind die Plastikteile in einer milden Seifenlauge zu waschen. Dann abspülen und an der Luft trocknen lassen.

LEA ESTO ANTES DE EMPEZAR

- Estudie los dibujos de ensamblaje.
- Cada pieza de plástico se identifica por un número.
- En los dibujos de ensamblaje, algunos números de las piezas están marcados con una estrella (*) para indicar plástico laminado.
- Raspe el laminado de las superficies que serán pegadas.
- Verifique que cada pieza encaje bien antes de pegar en posición.
- No use demasiado pegamento para unir las piezas.
- Use únicamente pegamento para plástico de poliestirina.
- El modelo puede pintarse de acuerdo con las fotografías de la caja.
- Permita que se seque la pintura completamente antes de tocar las piezas.
- Raspe la pintura de las superficies que serán pegadas.
- Para una mejor fijación de la pintura y de las calcomanías, lávense las piezas plásticas en una solución de detergente suave. Enjuáguese y déjense secar al aire.



DO NOT CEMENT
NE PAS COLLER
NICHT KLEBEN
NO USE PEGAMENTO



OPTIONAL PARTS
PIÈCES EN OPTION
BAUTEILE NACH WAHL
PIEZAS OPCIONALES



DECAL (DIP IN WATER)
DECALCOMANIE (À PLONGER DANS L'EAU)
ABZIEHBILD
DECALCOMANIA (MOJE CON AGUA)



REPEAT SEVERAL TIMES
À RÉPÉTER PLUSIEURS FOIS
ARBEITSGANG MEHRMALS WIEDERHOLEN
REPITA VARIAS VECES



REMOVE AND THROW AWAY
À RETIRER ET JETER
ENTFERNEN (ABFALL)
QUITE Y TIENE

If you have any problems building this model, call our modeling tips hotline at:

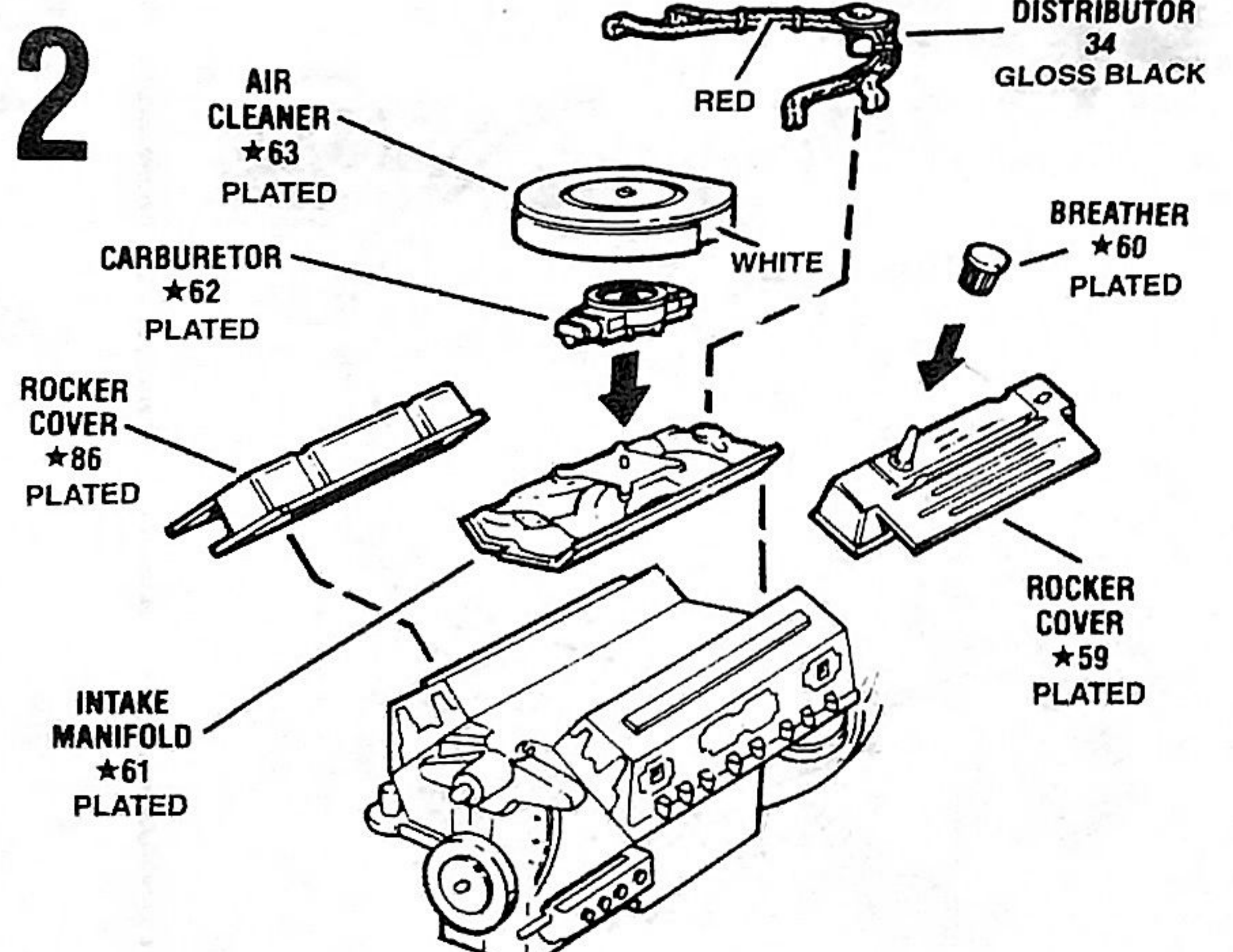
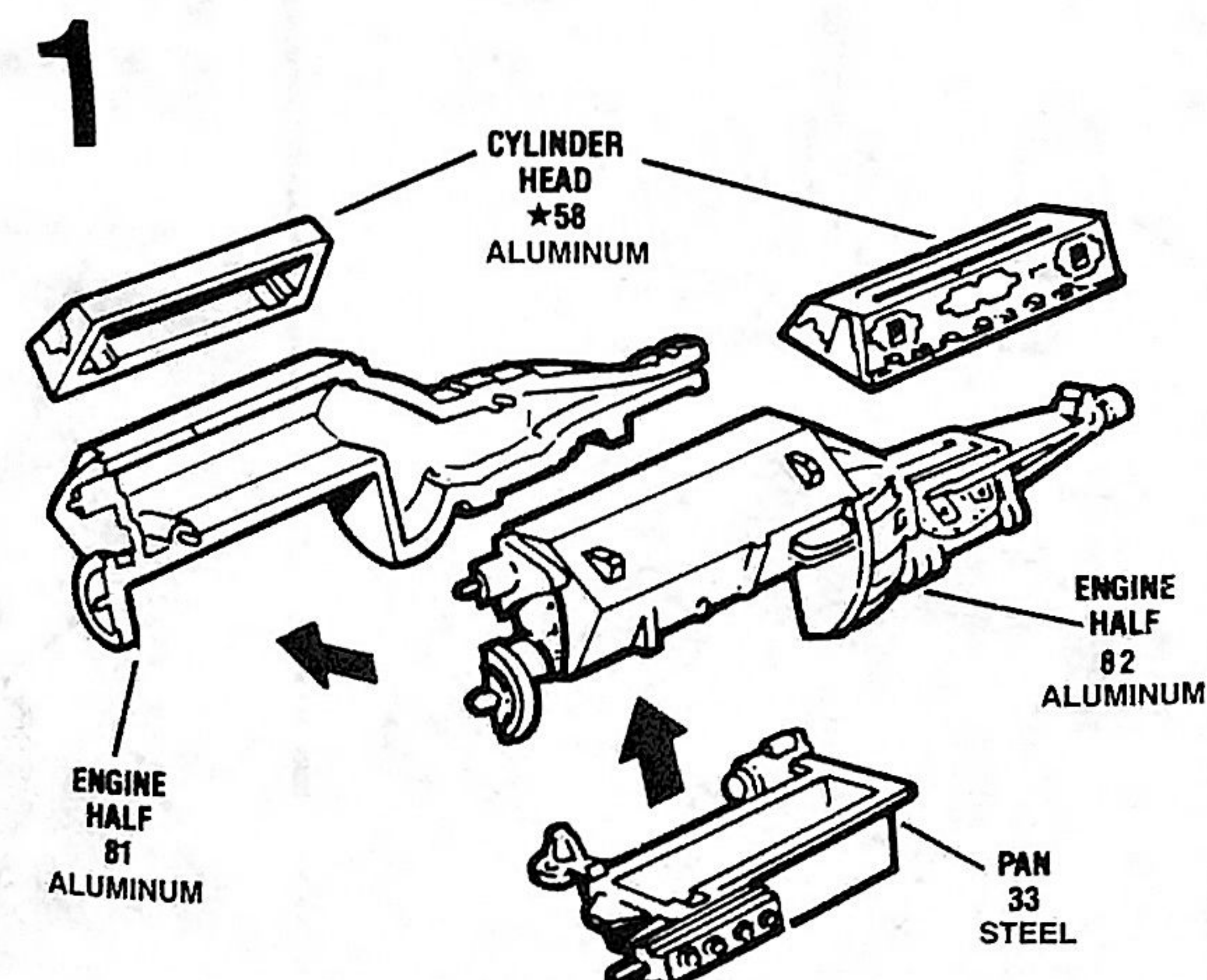
(800) 833-3570

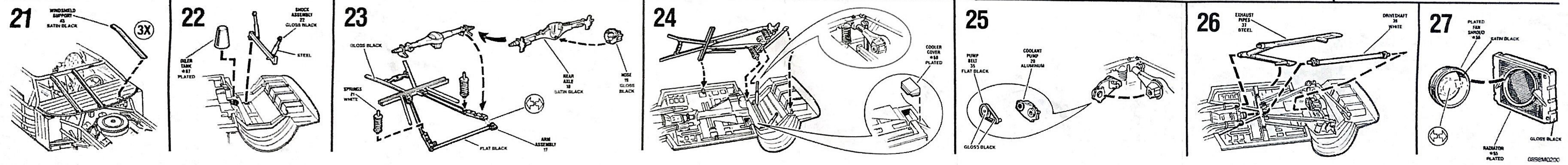
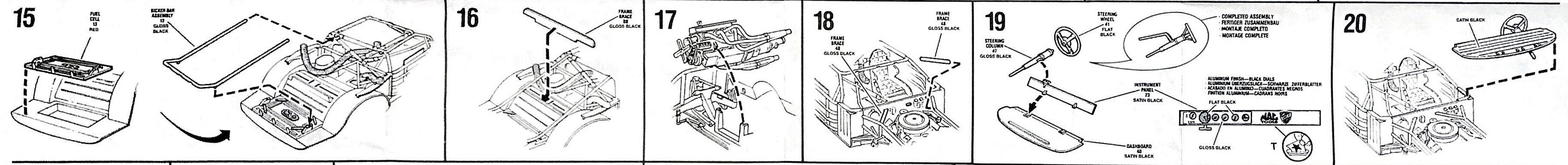
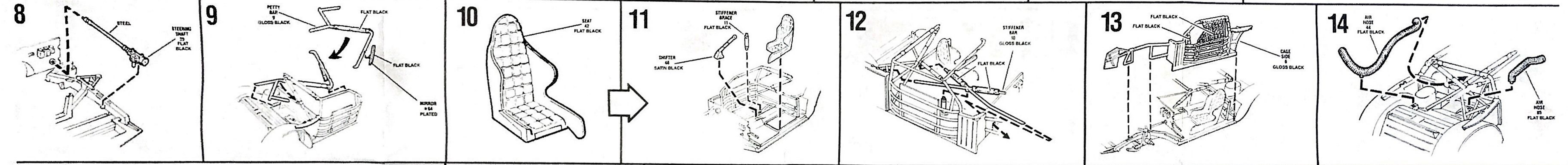
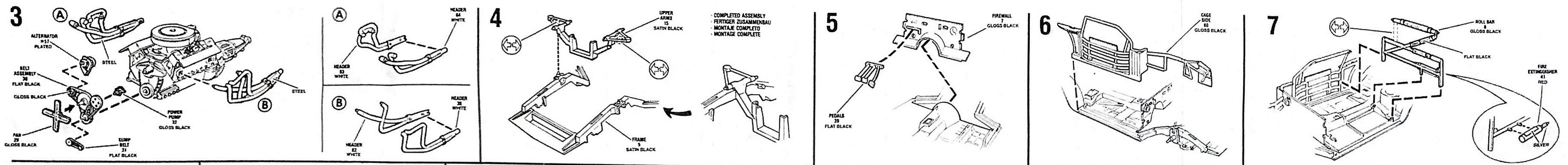
Every effort has been made to create and manufacture a model kit that is the finest available. If a part may be missing, please write to:

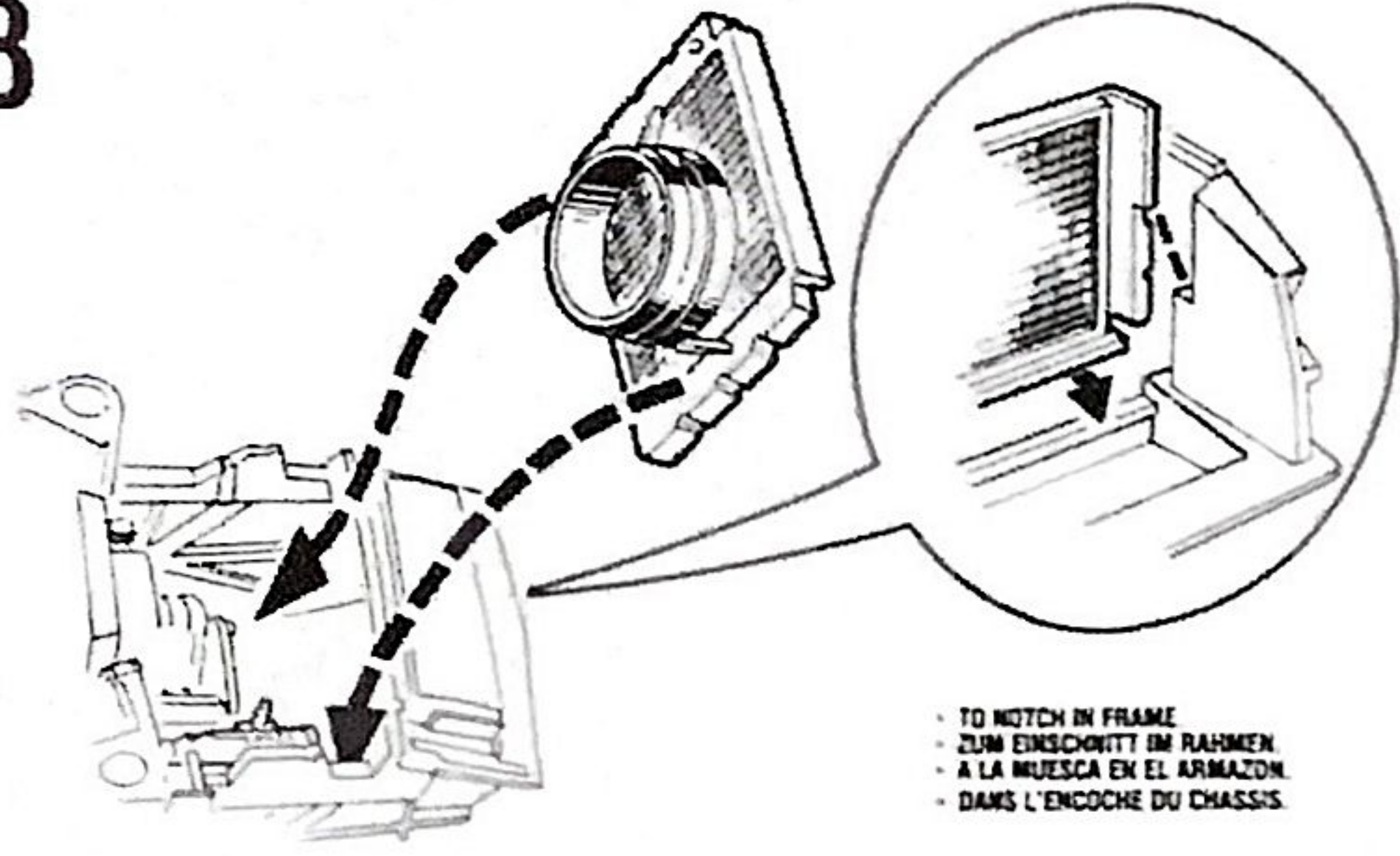
Monogram Models, Incorporated
Consumer Service Department
395 North Third Avenue
Des Plaines, Illinois 60016

Be sure to include the kit number, part number, description, and your return address.

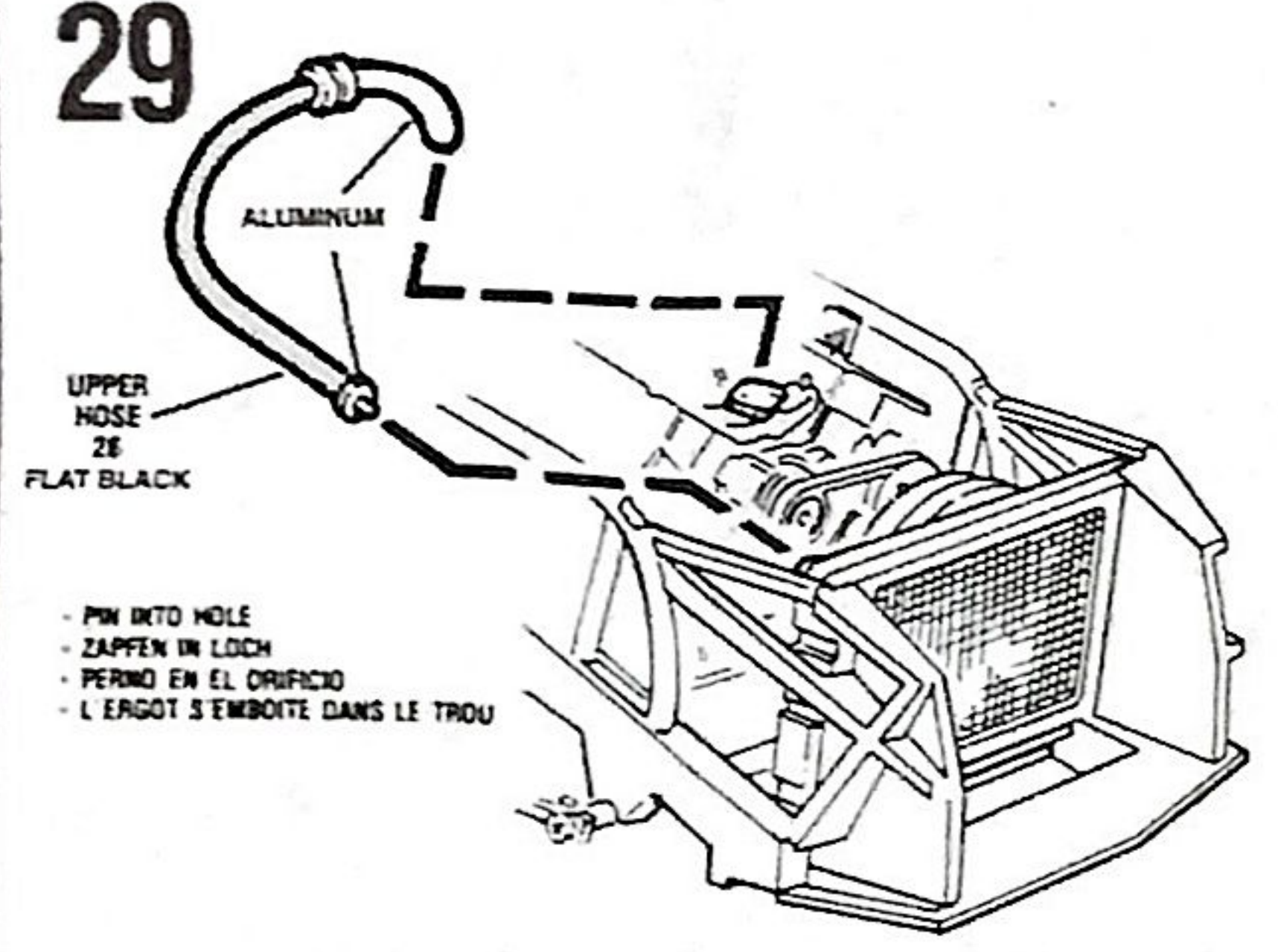
GLOSS BLACK	GLANZENDES SCHWARZ	NOIR LUSTRE	NEGRO BRILLIANTE
SATIN BLACK	HALBOGLANZENDES SCHWARZ	NOIR MAT	NEGRO MATE
FLAT BLACK	GLANZLOSES SCHWARZ	NOIR TERNE	NEGRO APAGADO
SILVER	SILBERN	ARGENT	PLATA
ALUMINUM	ALUMINIUMFARBE	ALUMINUM	ALUMINIO
STEEL	METALLIC	METALLIC	METALLICO
YELLOW	GELB	JAUNE	AMARILLO
RED	ROT	ROUGE	ROJO
WHITE	WEISS	BLANC	BLANCO







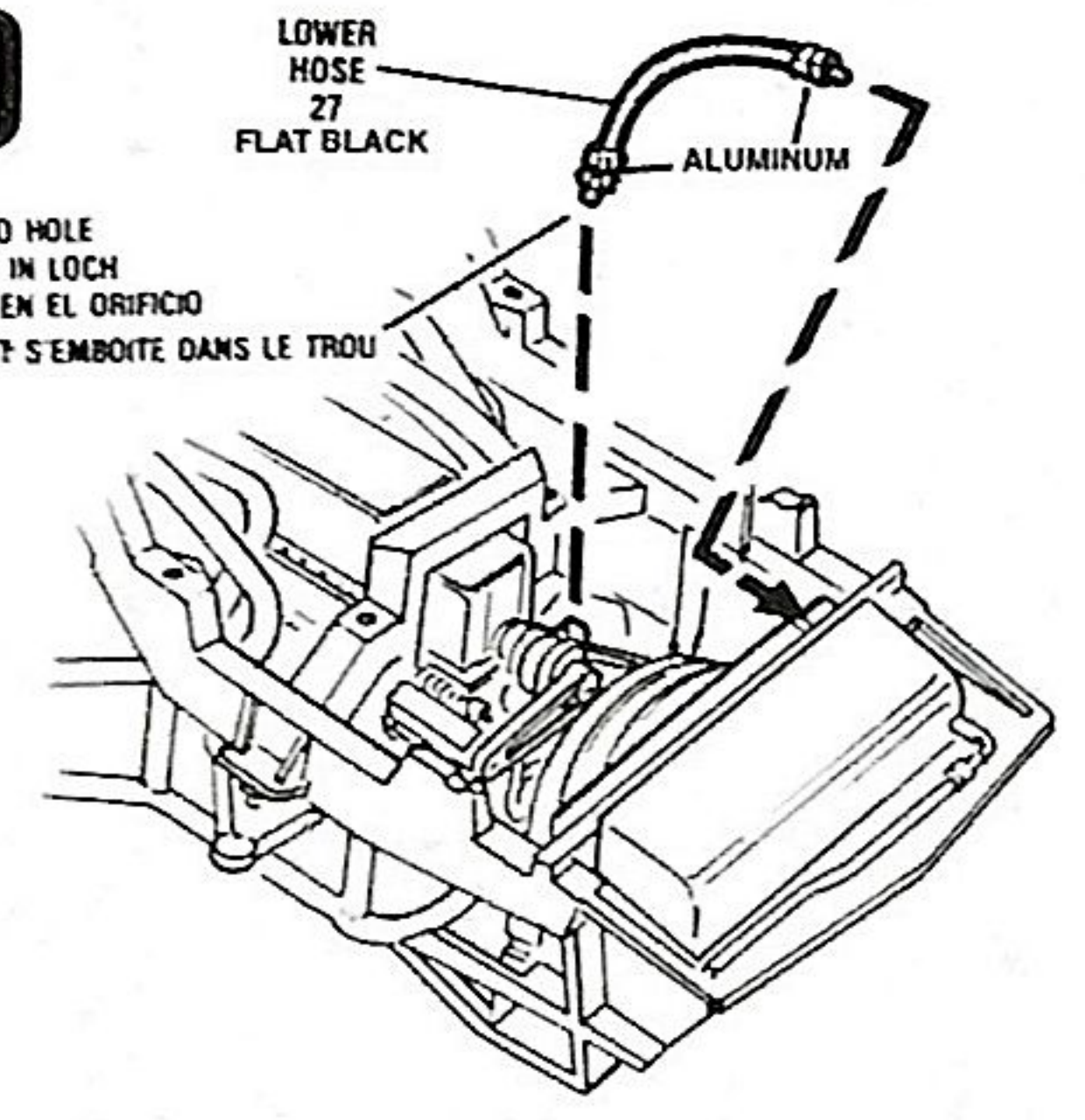
TO NOTCH IN FRAME
 ZUM EINSCHNITT IM RAHMEN
 A LA MUESCA EN EL ARMAZON
 DANS L'ENCOCHE DU CHASSIS



UPPER HOSE
 28
 FLAT BLACK

ALUMINUM

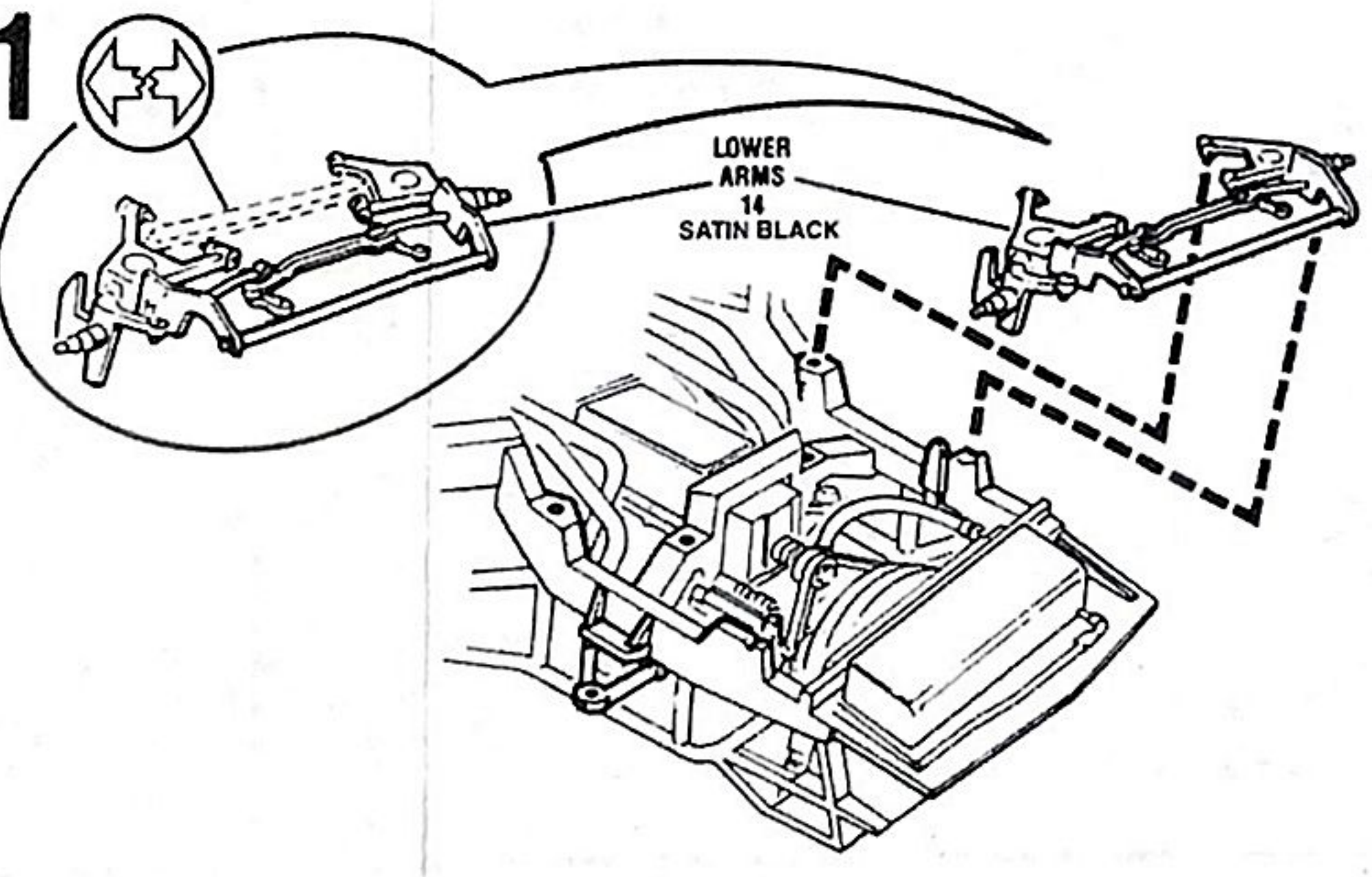
PIN INTO HOLE
 ZAPFEN IN LOCH
 PERNO EN EL ORIFICIO
 L'ERGOT S'EMBOITE DANS LE TROU



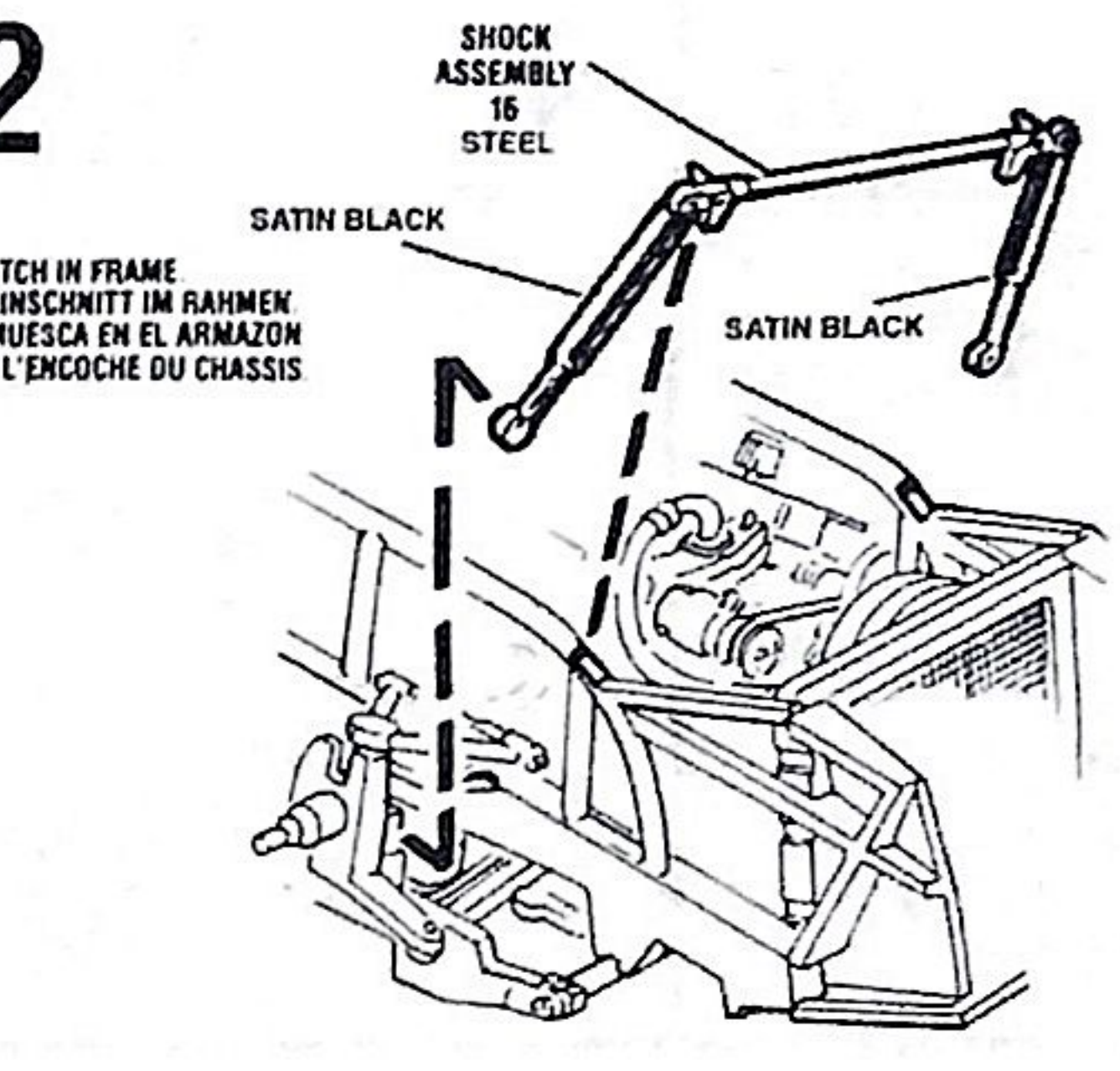
LOWER HOSE
 27
 FLAT BLACK

ALUMINUM

PIN INTO HOLE
 ZAPFEN IN LOCH
 PERNO EN EL ORIFICIO
 L'ERGOT S'EMBOITE DANS LE TROU



LOWER ARMS
 14
 SATIN BLACK

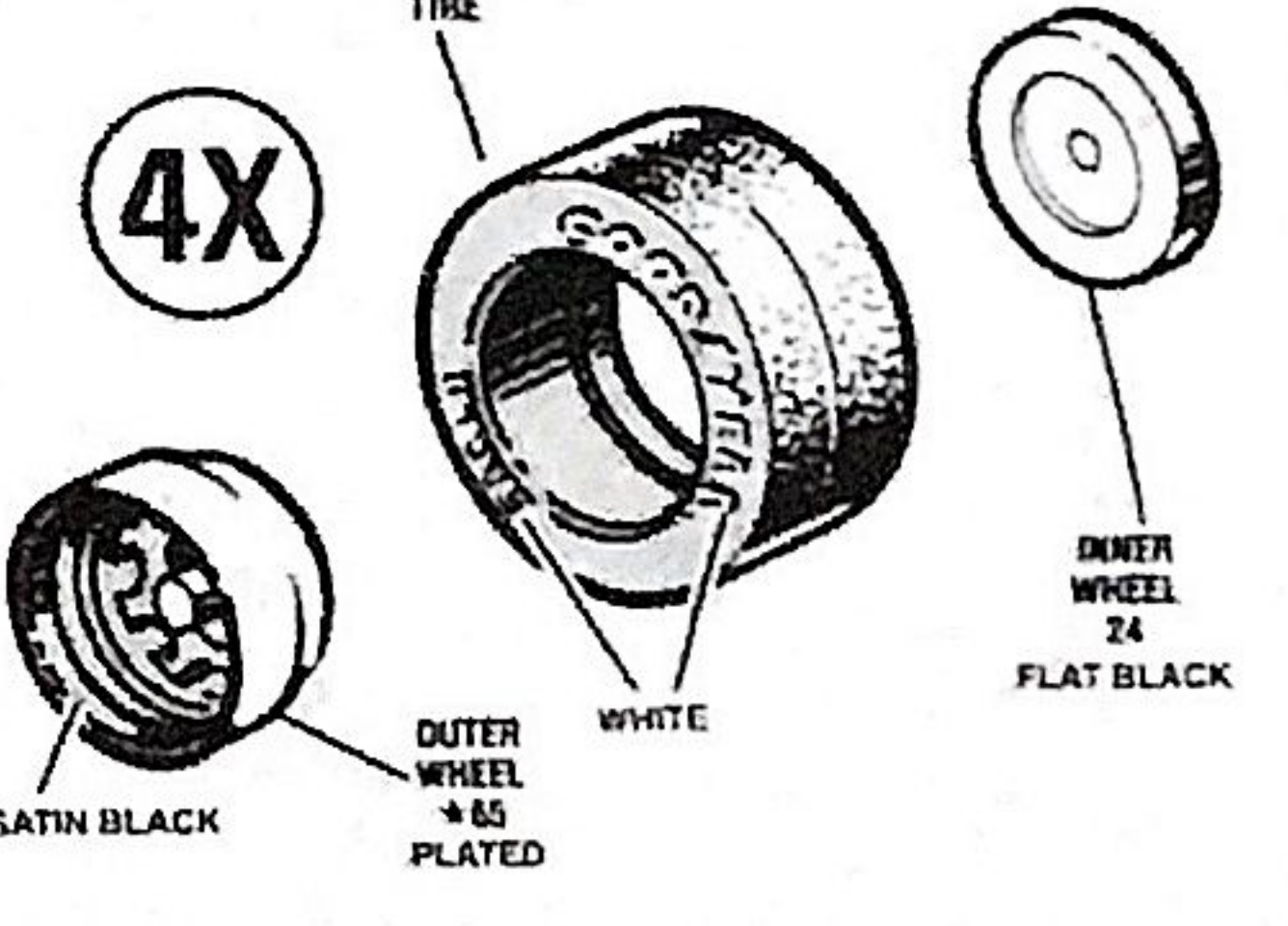


SHOCK ASSEMBLY
 16
 STEEL

SATIN BLACK

SATIN BLACK

TO NOTCH IN FRAME
 ZUM EINSCHNITT IM RAHMEN
 A LA MUESCA EN EL ARMAZON
 DANS L'ENCOCHE DU CHASSIS



4X

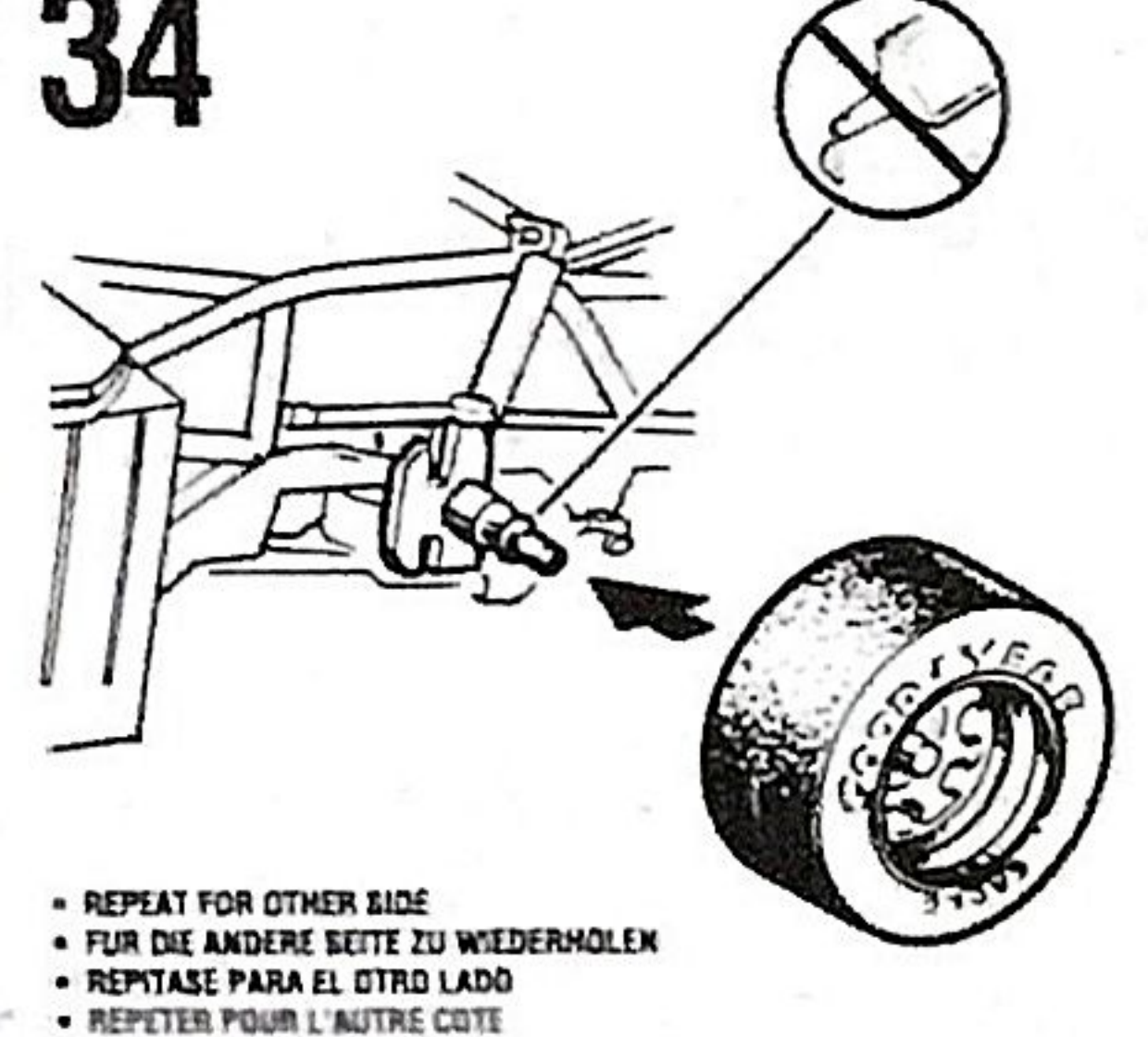
TIRE

OUTER WHEEL
 24
 FLAT BLACK

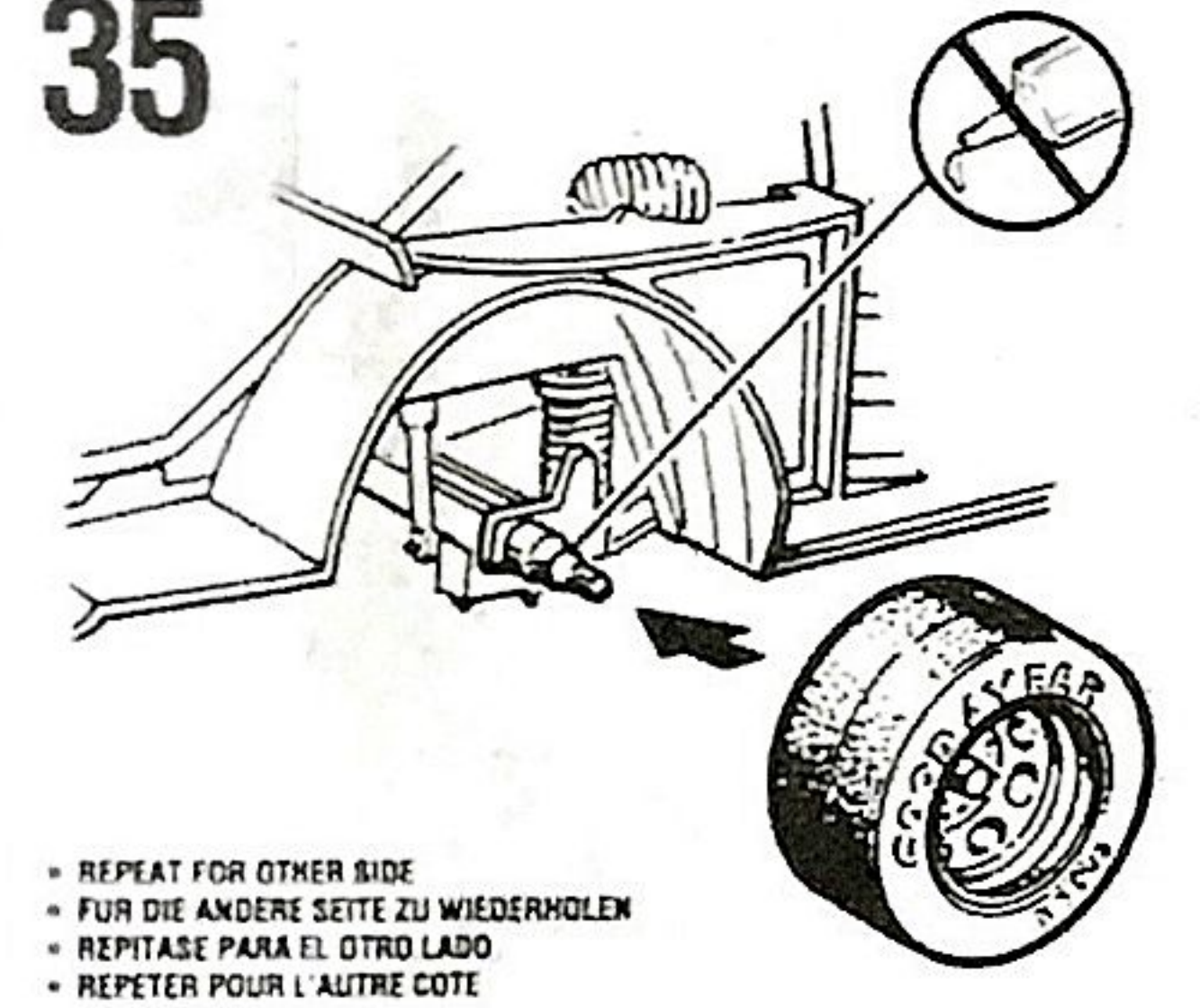
WHITE

INNER WHEEL
 24
 FLAT BLACK

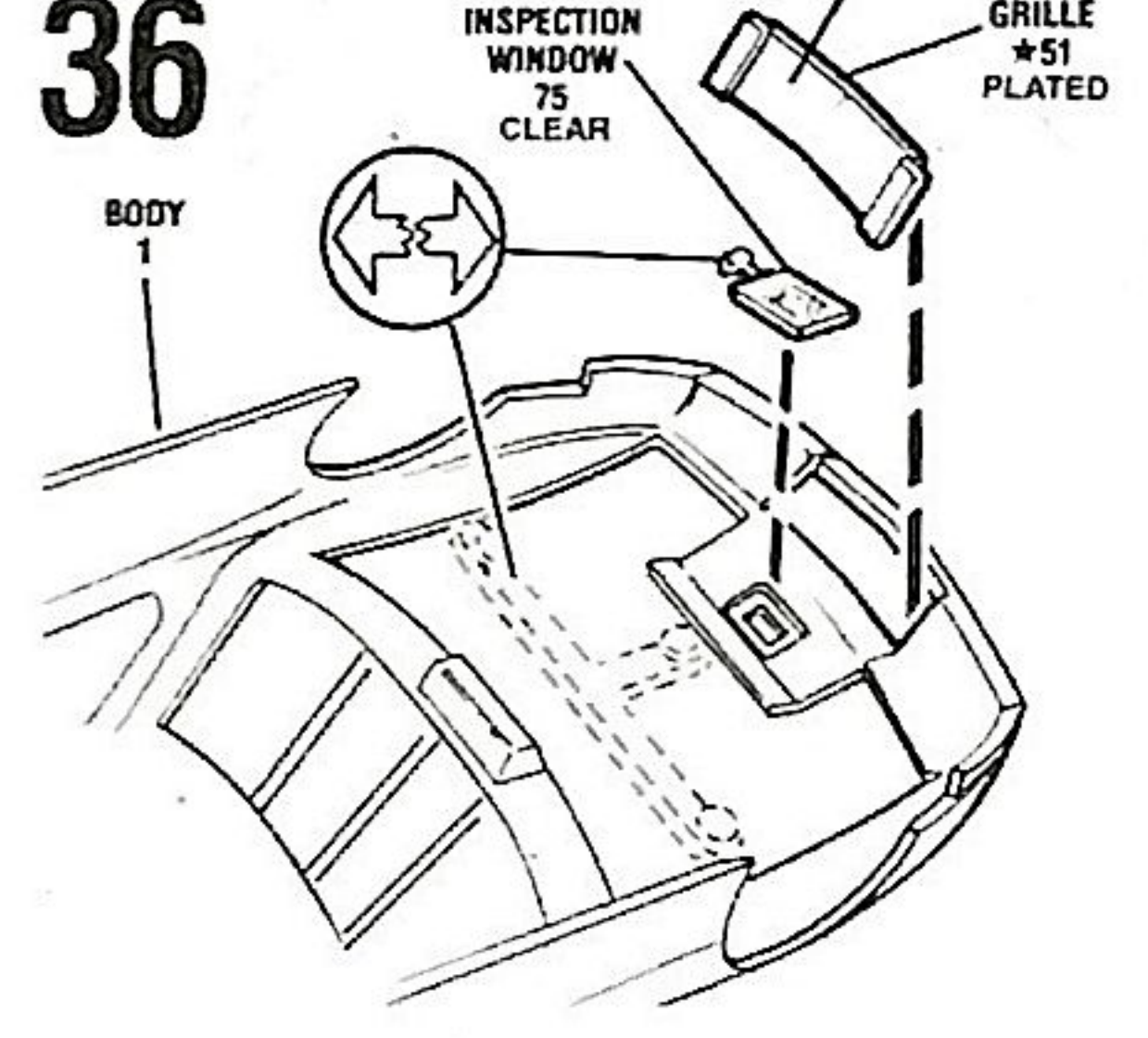
SATIN BLACK



REPEAT FOR OTHER SIDE
 FUR DIE ANDERE SETTE ZU WIEDERHOLEN
 REPETASE PARA EL OTRO LADO
 REPETER POUR L'AUTRE COTE



REPEAT FOR OTHER SIDE
 FUR DIE ANDERE SETTE ZU WIEDERHOLEN
 REPETASE PARA EL OTRO LADO
 REPETER POUR L'AUTRE COTE

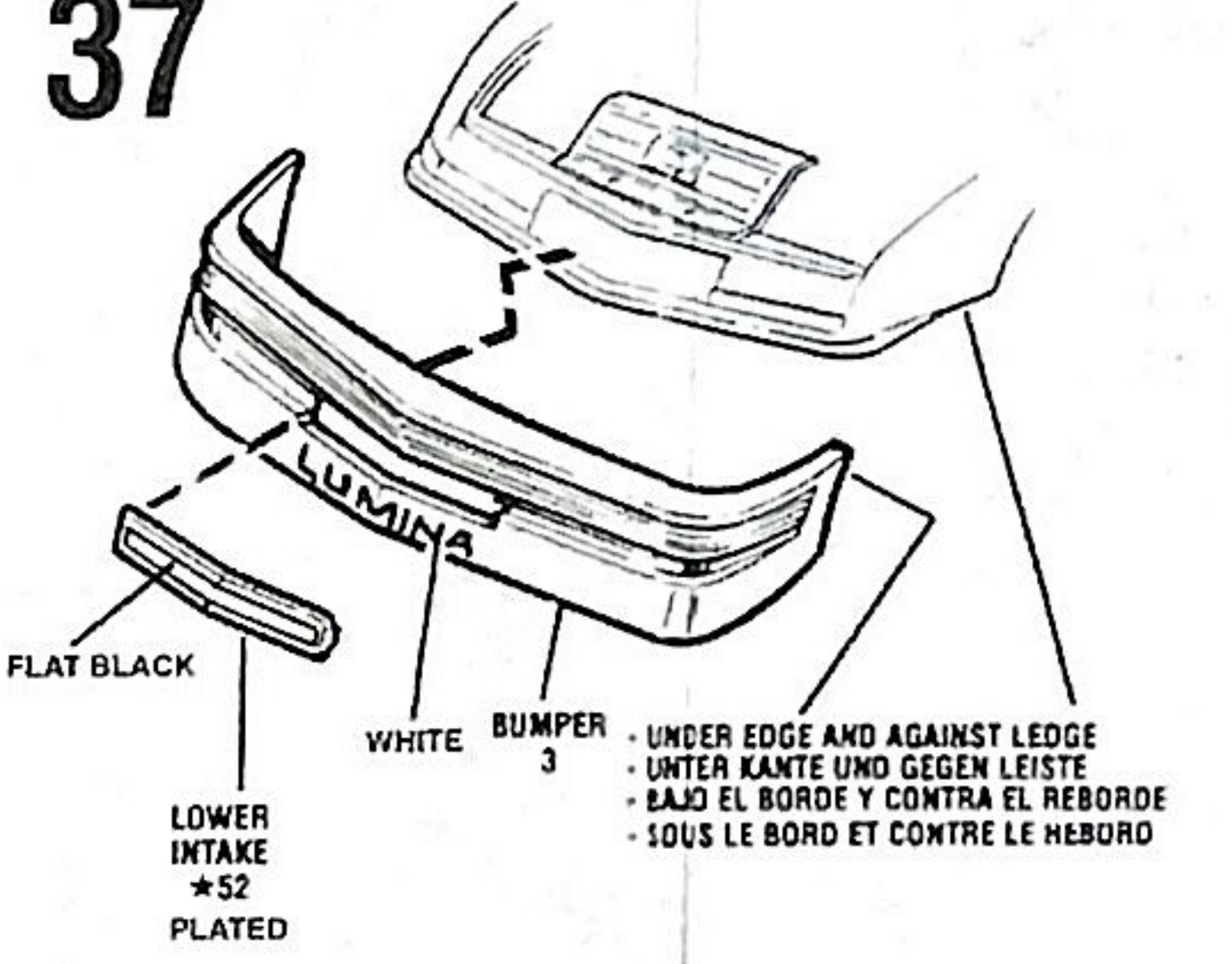


INSPECTION WINDOW
 75
 CLEAR

FLAT BLACK

GRILLE
 *51
 PLATED

BODY

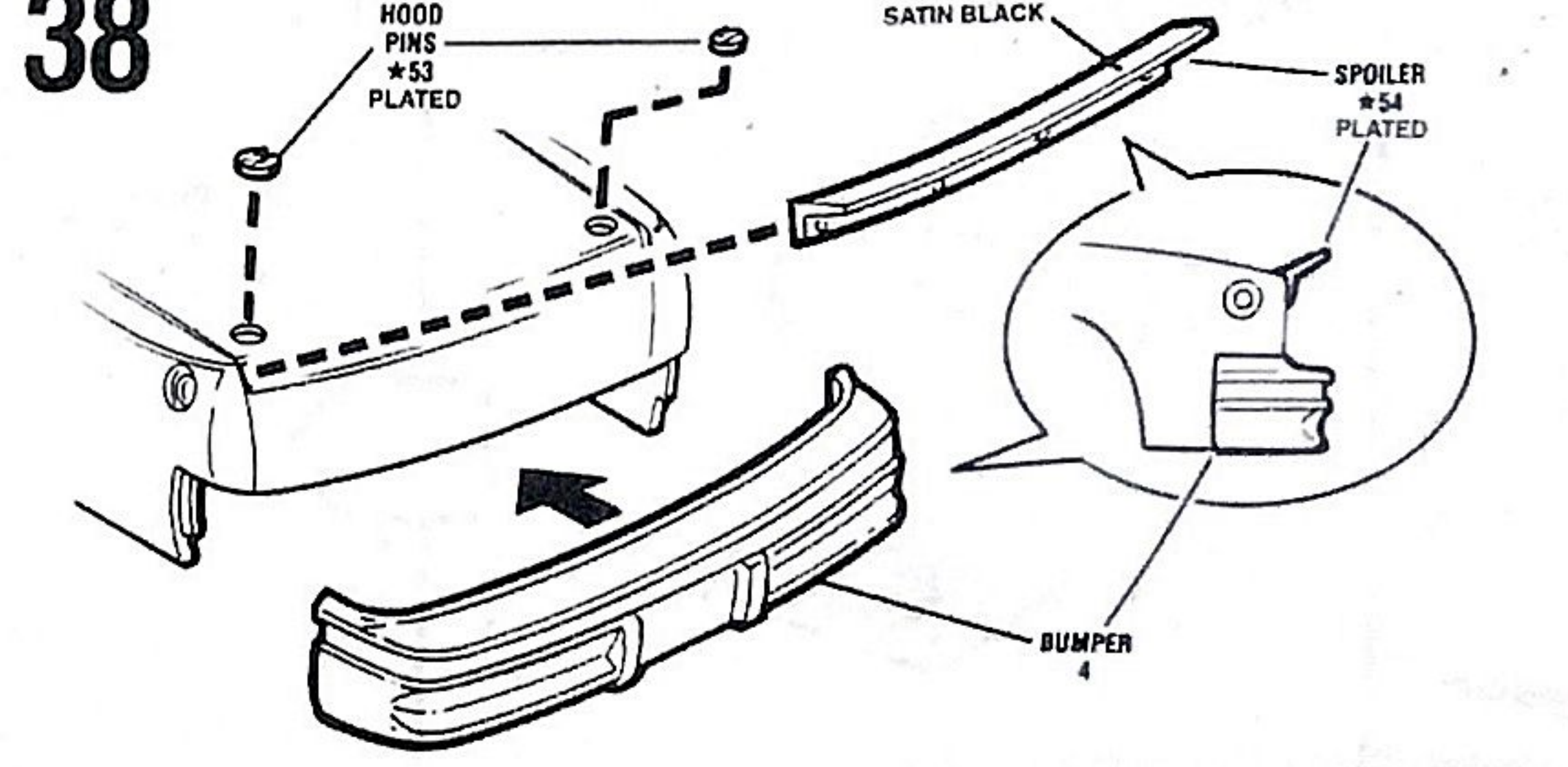


FLAT BLACK

WHITE BUMPER
 3

LOWER INTAKE
 *52
 PLATED

UNDER EDGE AND AGAINST LEDGE
 UNTER KANTE UNDO GEGEN LEISTE
 BAJO EL BORDE Y CONTRA EL REBORDO
 SOUS LE BORD ET CONTRE LE REBORD

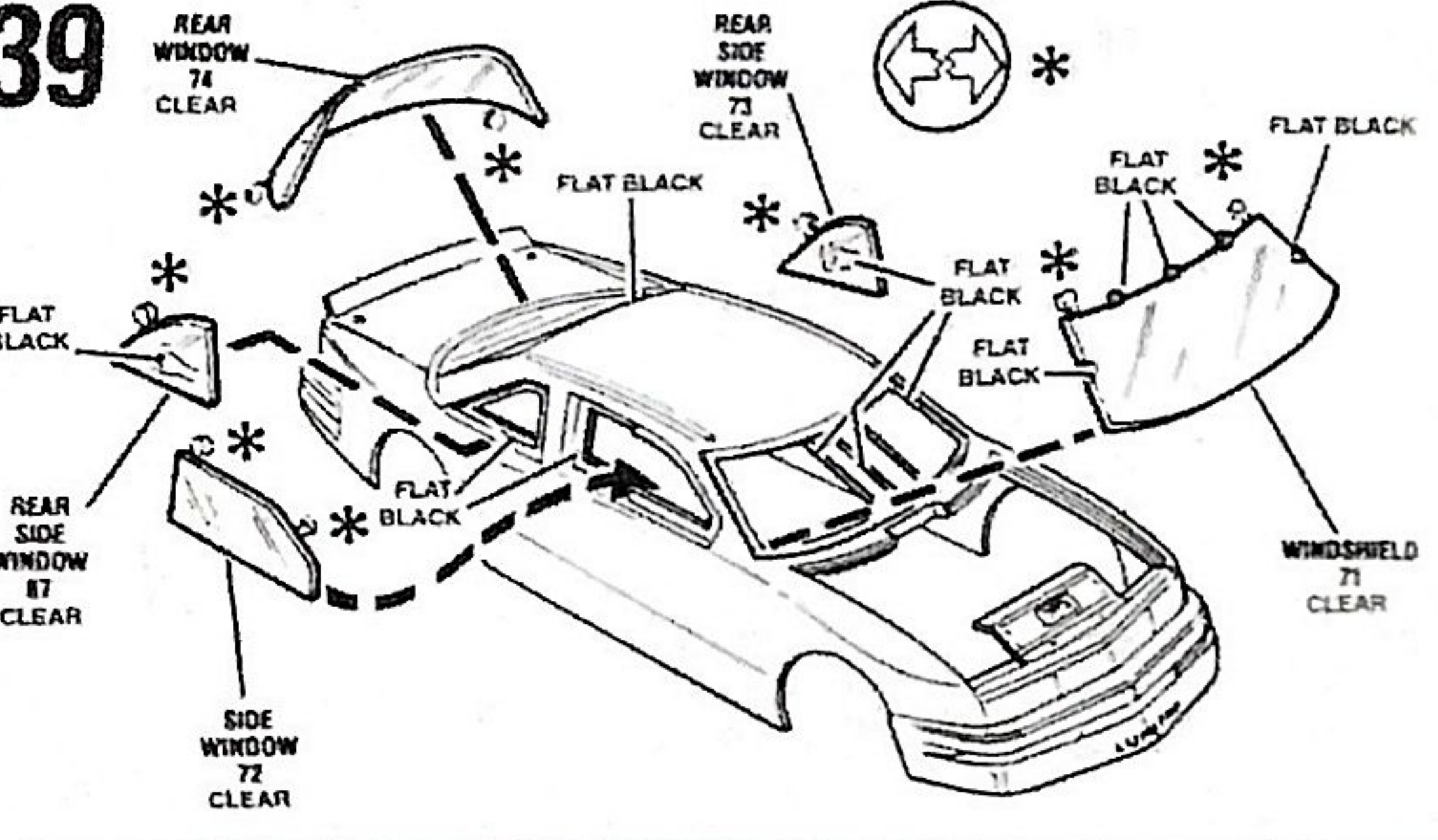


HOOD PINS
 *53
 PLATED

SATIN BLACK

SPOILER
 *54
 PLATED

BUMPER
 4



REAR WINDOW
 74
 CLEAR

REAR SIDE WINDOW
 73
 CLEAR

FLAT BLACK

FLAT BLACK

FLAT BLACK

FLAT BLACK

FLAT BLACK

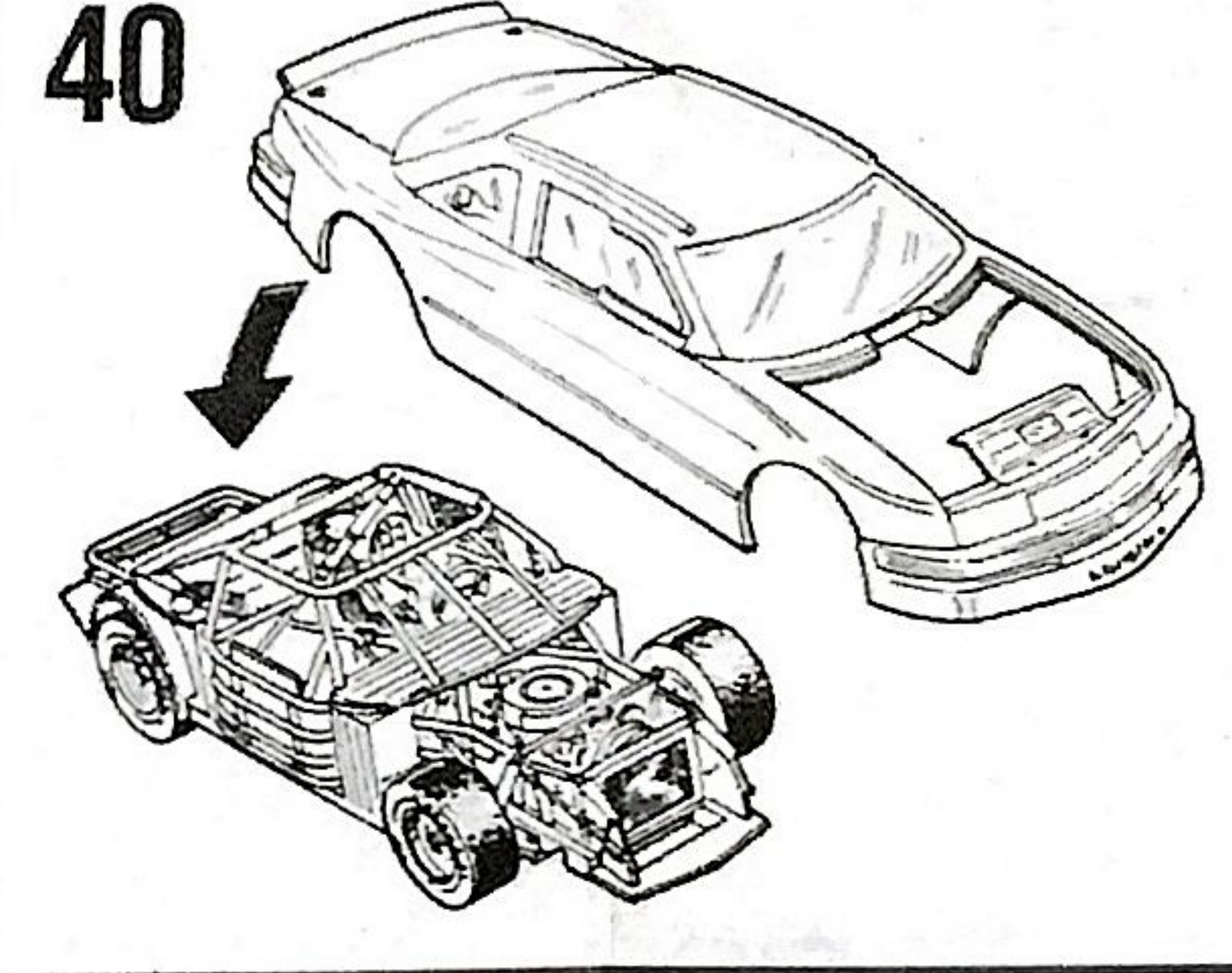
FLAT BLACK

FLAT BLACK

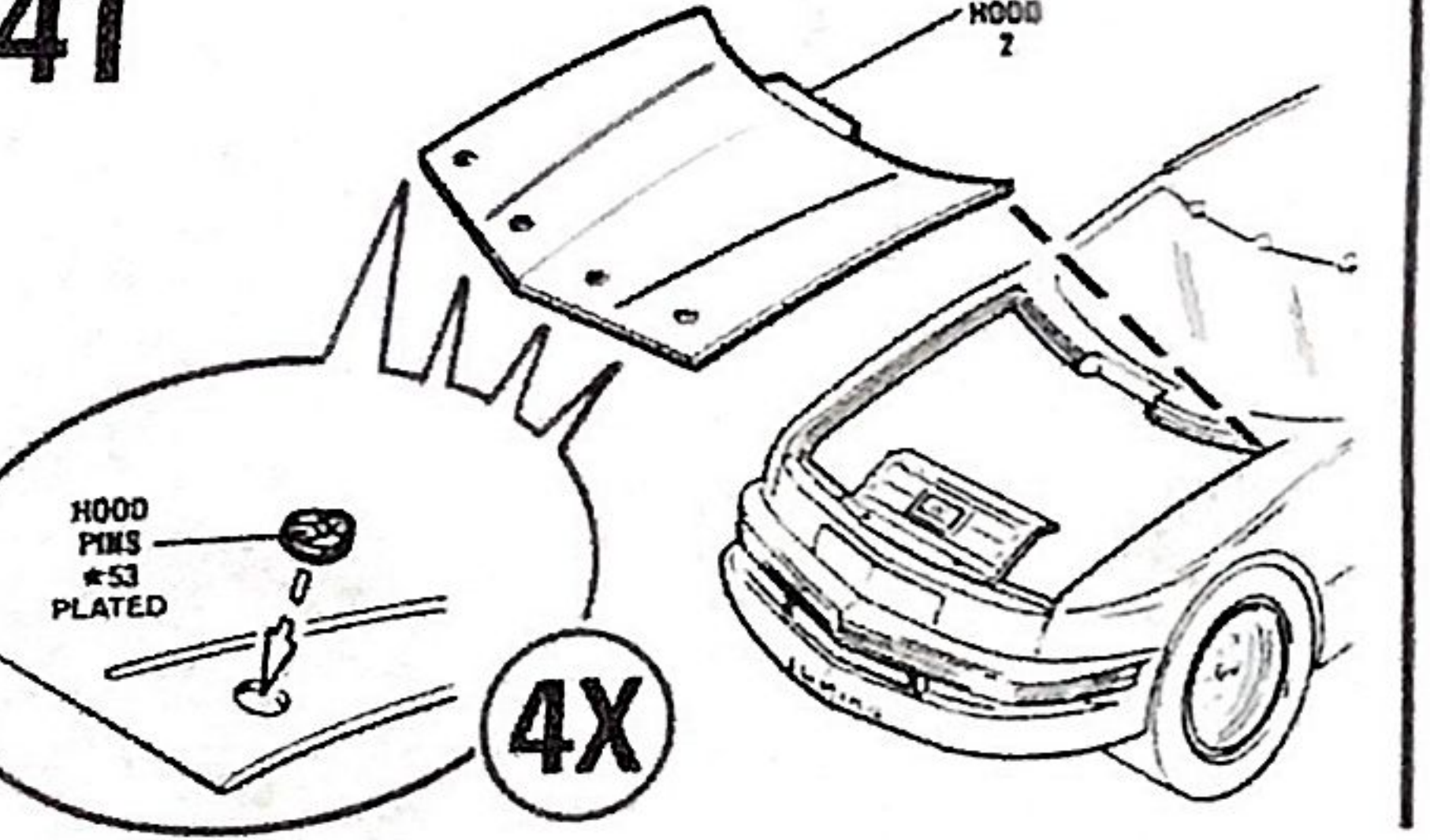
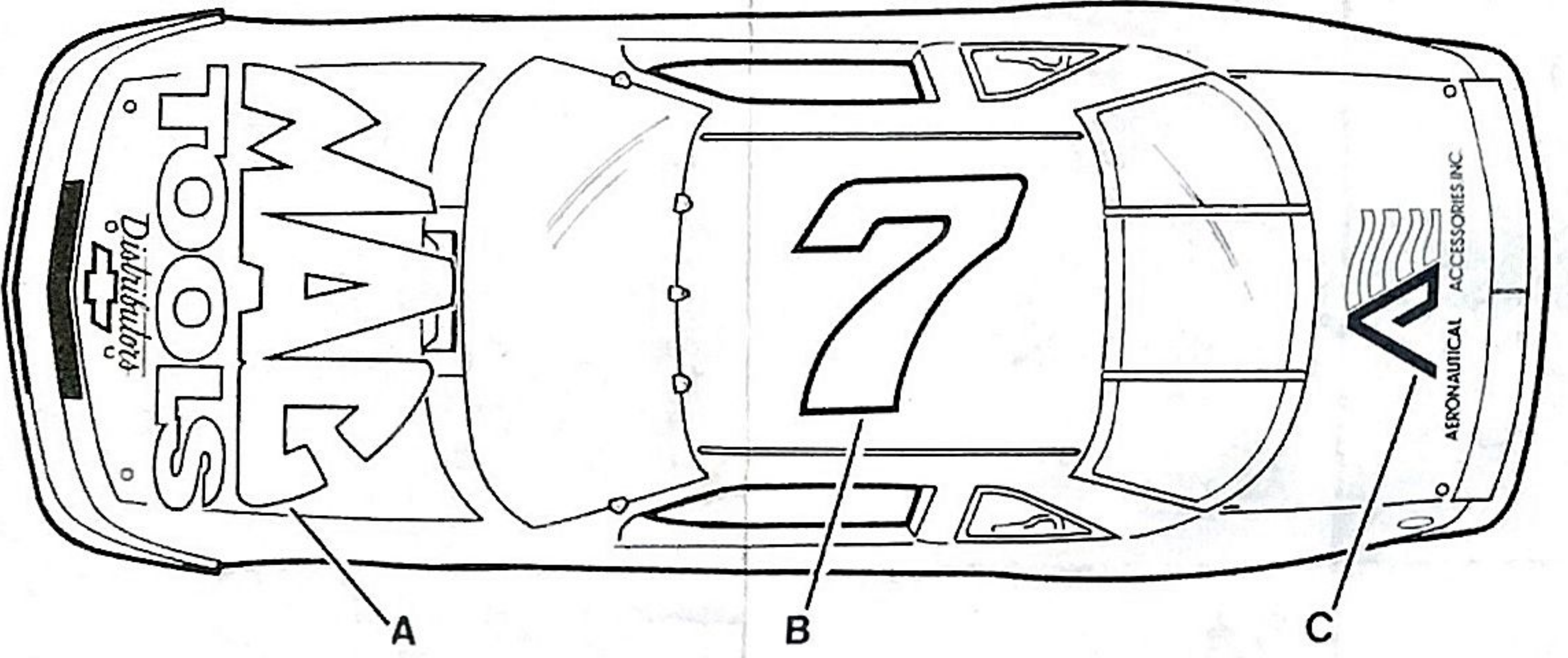
WINDSHIELD
 71
 CLEAR

REAR SIDE WINDOW
 87
 CLEAR

SIDE WINDOW
 72
 CLEAR



REMAINING PARTS
 MAY BE DISCARDED
 DIE UBRIG GEBLIEBENEN
 TEILE WERDEN NICHT
 MEHR BENUTZT
 LAS PREZAS QUE SOBREN
 PUEDEN DESCARTARSE
 SE DEFAIRE DES PIECES
 RESTANTES



HOOD
 2

HOOD PINS
 *53
 PLATED

4X

