



03961-0379

LEVEL 3

1 2 3 4 5



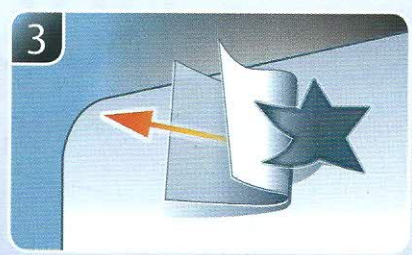
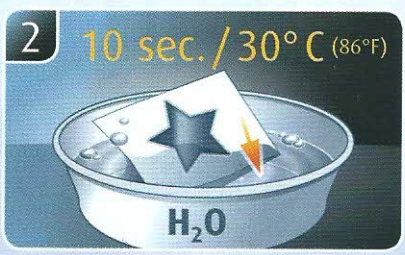
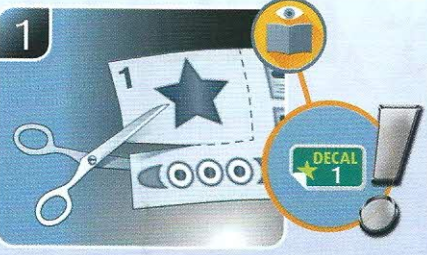
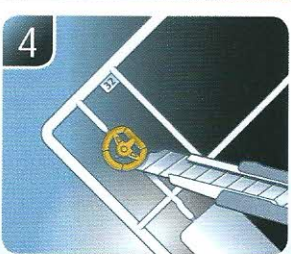
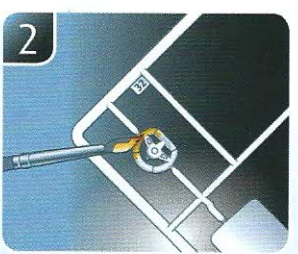
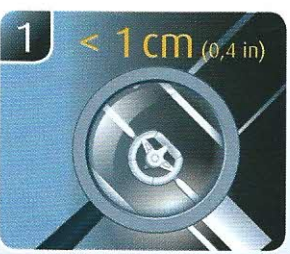
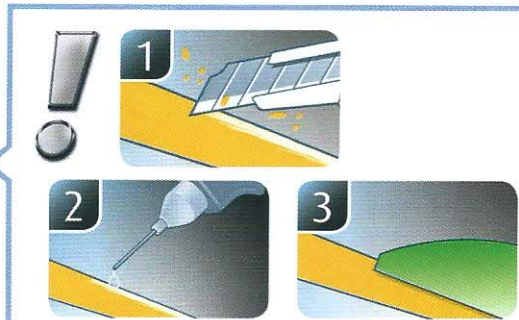
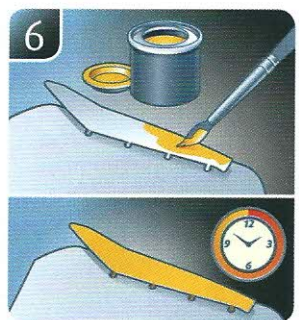
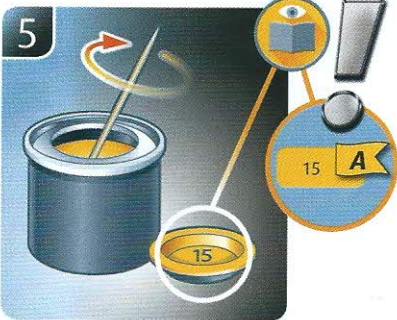
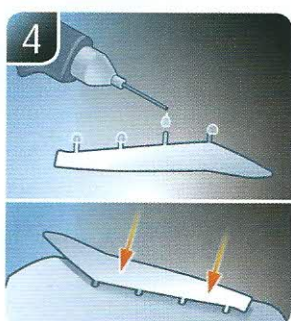
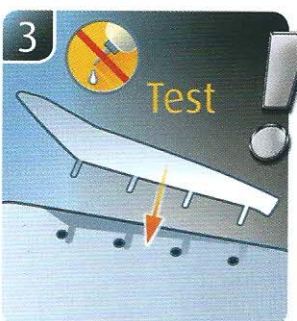
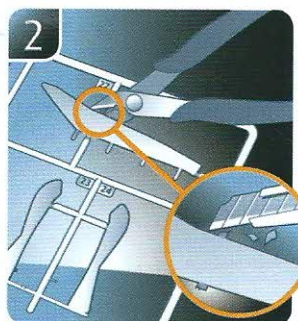
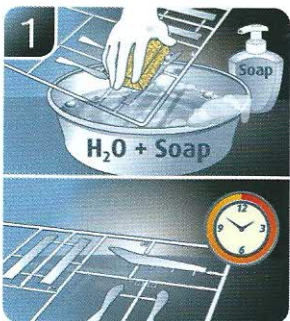
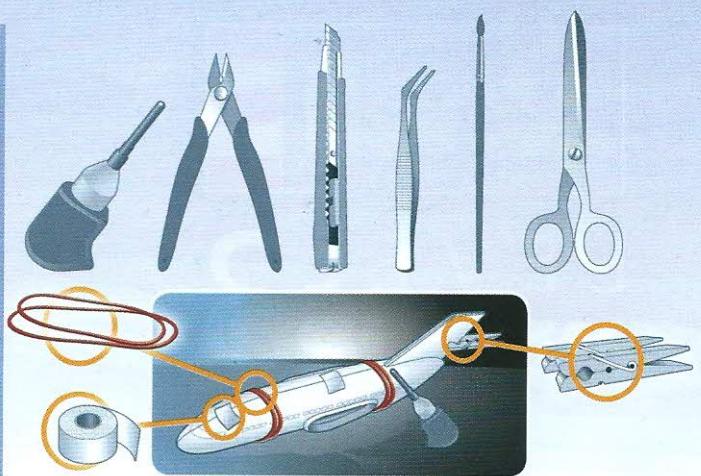
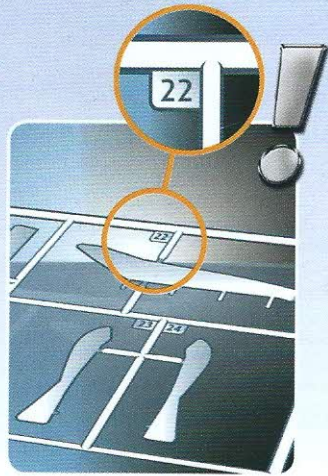
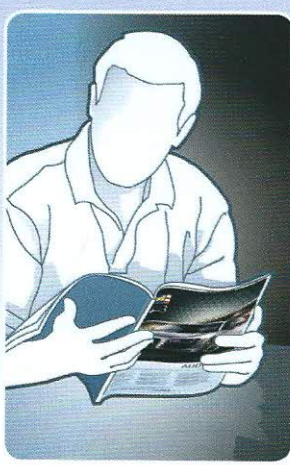
DUO DISCUS + ENGINE

Beiliegenden Sicherheitstext beachten / Please note the enclosed safety advice

- DE Beiliegenden Sicherheitstext beachten und nachschlagbereit halten.
- GB Please note the enclosed safety advice and keep safe for later reference.
- FR Respecter les consignes de sécurité ci-jointes et les conserver à portée de main.
- NL Houdt u aan de bijgaande veiligheidsinstructies en hou deze steeds bij de hand.
- IT Seguire le avvertenze di sicurezza allegate e tenerle a portata di mano.
- ES Observar y siempre tener a disposición este texto de seguridad adjunto.
- PT Ter em atenção o texto de segurança anexo e guardá-lo para consulta.

- DK Overhold vedlagte sikkerhedsanvisninger og hav dem liggende i nærheden.
- NO Ha alltid vedlagt sikkerhetstekst klar til bruk.
- SE Beakta bifogad säkerhetstext och håll den i beredskap.
- FI Huomioi ja säilytä oheiset varoitukset.
- RU Соблюдать технику безопасности, сохранить инструкцию для дальнейших обращений.
- PL Przestrzegać załączonego tekstu dotyczącego bezpieczeństwa i mieć go zawsze pod ręką.
- CZ Dodržujte tento příložený bezpečnostní text a mějte ho po ruce.
- HU A mellékelt biztonsági szöveget vegye figyelembe és tartsa fellapozásra készen.

- SK Rešpektujte priložený bezpečnostný text a uchovajte ho pre budúce použitie.
- RO Respectați textul de siguranță atașat și păstrați-l la îndemână.
- BG Спазвайте приложения текст за безопасност и го дръжте под ръка за справки.
- SI Prilolena varnostna navodila izvajajte in jih hranite na vsem dostopnem mestu.
- GR Λάβετε υπόψη σας το συνημμένο κείμενο ασφαλείας και φυλάξτε το ώστε να ανατρέχετε σε αυτό όποτε χρειάζεται.
- TR Ektekiçüvenlik talimatlarını dikkate alıp, bakabileceğiniz bir şekilde muafaza ediniz.



- DE Weitere Tipps und Tricks.
- GB Additional tips and tricks.
- FR Conseils et astuces supplémentaires.
- NL Andere tips en trucs.
- IT Ulteriori consigli e suggerimenti.
- ES Consejos y sugerencias adicionales.
- PT Mais dicas e truques.

- DK Flere tips og tricks.
- NO Flere tips og tricks.
- SE Ytterligare tips och tricks.
- FI Lisää vinkkejä ja niksejä.
- RU Другие советы и хитрости.
- Dzalsze wskazówki i sugestie.
- CZ Další tipy a rady.
- HU További ötletek és fogások.
- SK Ďalšie tipy a triky.
- RO Alte sfaturi și trucuri.

- GR Други полезни съвети и трикове.
- SI Nadaljnji nasveti in zvijače.
- GR Προσθετες συμβουλες και κολπα.
- TR Diğer öneriler ve ipuçları.

www.revell.de



- DE Kleben
- FR Glue
- FR Collier
- NL Lijmen
- IT Incollare
- ES Pegamento
- PT Colar
- SK Lim
- NO Lime
- SE Limma
- FI Limmaa
- RU Клеить
- PL Przykleić
- CZ Slepění
- HU Ragassza rá
- SK Lepiť
- NO Lipiti
- DE Зеленете
- SI Prilepite
- GR Κολλήσετε
- TR Yapıştırma



- DE Nicht kleben
- FR Don't glue
- FR Ne pas coller
- NL Niet lijmen
- IT Non incollare
- ES No pegamento
- PT Não colar
- SK Lim ikke
- NO Ikke lime
- SE Limma inte
- FI Älä liimaa
- RU Не клеить
- PL Nie przyklejać
- CZ Nelepít
- HU Ne ragassza rá
- SK Nelepít
- NO Nu lipiti
- DE Не лепете
- SI Ne lepíte
- GR Μη κολλήσετε
- TR Yapıştırmayın



- DE Bemalen
- FR Paint
- FR Peindre
- NL Beschilderen
- IT Colorare
- ES Pintar
- PT Pintar
- SK Mal
- NO Male
- SE Måla
- FI Maalaa
- RU Ракрасить
- PL Pomalować
- CZ Pomalovat
- HU Fesse be
- SK Natriet
- NO Vopsti
- DE Боядисайте
- SI Robarvajte
- GR Βάψτε
- TR Boyama



- DE Zusammenbau Reihenfolge.
- FR Sequence of assembly.
- FR Ordre d'assemblage.
- NL Volgorde van montage.
- IT Sequenza di assemblaggio.
- ES Secuencia de montaje.
- PT Sequência de montagem.
- SK Samierækkefølge.
- NO Monteringsrekkefølge.
- SE Monteringsordningsföljd.
- FI Kokoaamisjärjestys.
- RU Последовательность сборки.
- PL Kolejność montażu.
- CZ Pořadí složení.
- HU Összerakási sorrend.
- SK Poradie zostavenia.
- NO Ordinea asamblării.
- DE Последовательность на сглобяване.
- SI Vrtni red sestavljanja.
- GR Σειρά τοποθέτησης.
- TR Parçaları birleştirme sırası.



- DE Wahlweise
- FR Optional
- FR Facultatif
- NL Naar keuze
- IT Facoltativamente
- ES Opcional
- PT Opcional
- SK Valgfri
- NO Valgfritt
- SE Valfri
- FI Valinnaisesti
- RU На выбор
- PL Opcjonalnie
- CZ Volitelně
- HU Választás szerint
- SK Alternativne
- NO Optional
- SI Po izbor
- GR Προαιρετικά
- TR Opsiyonel



- DE Abbildung zusammengesetzter Teile.
- FR Illustration of assembled parts.
- FR Figure représentant les pièces assemblées.
- NL Afbeelding van samengevoegde onderdelen.
- IT Foto delle parti assemblate.
- ES Figura de las piezas montadas.
- PT Ilustração das peças montadas.
- SK Zobrazení samedle dele.
- NO Figur av sammensatte deler.
- SE Bild på sammansatta detaljer.
- FI Kootujen osien kuva.
- RU Изображение смонтированных деталей.
- PL Rysunek połączonych części.
- CZ Zobrazení spojených dílů.
- HU Összerakott alkatrészek ábrája.
- SK Obrázok dielov, ktoré sa majú zmontovať.
- NO Figura representand piesele asamblate.
- DE Изображение на сглобениите части.
- SI Slika sestavljenih delov.
- GR Απεικόνιση των τοποθετημένων μερών.
- TR Birleştirilmiş parçalar resmi.



- DE Klarsichtteile
- FR Clear parts
- FR Pièces transparentes
- NL Transparente onderdelen
- IT Parti trasparenti
- ES Piezas transparentes
- PT Peças transparentes
- SK Klare dele
- NO Klare deler
- SE Genomsiktliga detaljer
- FI Läpinäkyvät osat
- RU Прозрачные детали
- PL Przejrzyste części
- CZ Průhledné díly
- HU Átlátszó alkatrészek
- SK Číre diely
- NO Piese transparente
- SI Proizorni deli
- GR Διάφανά μέρη
- TR Şeffaf parçalar



- DE Mit einem Messer abtrennen.
- FR Detach with knife.
- FR Détacher au couteau.
- NL Met een mesje afsnijden.
- IT Separare con un coltello.
- ES Separar con cuchillo.
- PT Separar com uma faca.
- SK Skær af med en kniv.
- NO Separer med kniv.
- SE Skall skiljas av med en kniv.
- FI Erotta veitsellä.
- RU Отделить ножом.
- PL Oddzielić za pomocą noża.
- CZ Oddělte nožem.
- HU Válassza le késsel.
- SK Oddelte nožom.
- NO Desprindeti cu un cutit.
- SI Odkъsnete с нож.
- DE Odrēzite z ustreznim rezilom.
- GR Αφαιρέστε με ένα μαχαίρι.
- TR Bir bıçak ile kesin.



- DE Bauteile trocknen lassen.
- FR Allow the parts to dry.
- FR Laisser sécher les pièces.
- NL Ouderdelen laten drogen.
- IT Lasciare asciugare i componenti.
- ES Dejar secar las piezas.
- PT Deixar as peças secar.
- SK Lad delene tørre.
- NO Tørk komponenter.
- SE Låt komponenterna torka.
- FI Anna rakenneosien kuivua.
- RU Дайте деталям высохнуть.
- PL Pozostawić elementy konstrukcji do wyschnięcia.
- CZ Nechte díly uschnout.
- HU Hagyja megszáradni az alkatrészeket.
- SK Konštrukčné diely nechajte vyschnúť.
- NO Låstati componentene så se usuce.
- SI Ostanete slobonite deli.
- DE Osušite sestavne dele.
- GR Αφήστε τα μέρη να στεγνώσουν.
- TR Yapı parçalarını kurumaya bırakın.



- DE Mit Klebeband fixieren.
- FR Attach with adhesive tape.
- FR Fixer à l'aide de ruban adhésif.
- NL Met plakband vastzetten.
- IT Fissare con nastro adesivo.
- ES Fijar con cinta adhesiva.
- PT Fixar com fita adesiva.
- SK Fastgor med tape.
- NO Fest med tape.
- SE Fixera med tejp.
- FI Kiinnittää liimanauhalla.
- RU Зафиксировать липкой лентой.
- PL Przymocować za pomocą taśmy samoprzylepnej.
- CZ Připevněte lepicí páskou.
- HU Rögzítse ragasztószalaggal.
- SK Fixujte lepiacu páskou.
- NO Fixati cu bandă adezivă.
- SI Fiksirajte s triskom.
- DE Pritrđite z lepilnim trakom.
- GR Στερεώσετε κολλητική ταινία.
- TR Yapıştırma bandi ile sabitleyin.



- DE Abziehbild in Wasser einweichen und anbringen.
- FR Soak and apply decals.
- FR Mouiller et appliquer les décalcomanies.
- NL Transfer in water even laten weken en aanbrengen.
- IT Immergere la decalcomania nell'acqua e applicarla.
- ES Mojar y aplicar calcomanías.
- PT Amolecer o decalque em água e aplicar.
- SK Gor overførsbilledet vådt og sæt det på.
- NO Myk opp avtrekkingsbildet i vann og sett på.
- SE Blöttlägg dekalen i vatten och sätt på den.
- FI Pehmitä siirtokuvaa vedessä ja siirrä paikalleen.
- RU Опустите переводную картинку в воду и нанесите её.
- PL Namoczyć kalkonię w wodzie i przykleić.
- CZ Nechte obtisk odmočit ve vodě a přilepit.
- HU Merítse vízbe és helyezze fel a matricát.
- SK Odtlačkový obrázok namočte do vody a priložte na plochu.
- NO Innuiaiti abtbildul in apă și aplicați-l.
- SI Potopete vadenkata във вода и я поставете.
- DE Prelepnicu namakajte v vodi. In namestite.
- GR Μουσκεύετε σε νερό και τοποθετείτε τις χαλκομανίες.
- TR Çikartmaları suda yumuşatın ve takın.



- DE Öffnungen mit Spachtelmasse verschließen und Oberfläche mit Schleifpapier angleichen.
- FR Close openings with putty and sand down surface.
- FR Reboucher les orifices avec du mastic et uniformiser les surfaces avec du papier à poncer.
- NL Dicht de openingen af met plamuur en maak het oppervlak glad met schuurpapier.
- IT Chiudere le aperture con del mastiche e uniformare la superficie utilizzando della carta vetrata.
- ES Cerrar los extremos con masilla y lijar la superficie.
- PT Fechar as aberturas com argamassa e alisar a superfície com uma lixa.
- SK Luk ábningerne med spartelmasse, og slib overflaten i venstre side ned.
- NO Lukk åpningene med sparkelmasse og jevn ut overflaten med slipepapir.
- SE Förslut öppningarna med spackellerg och jämna till ytan med slippapper.
- FI Sulje aukot pakkelilla ja tasoita yläpinta hiekkapaperilla.
- RU Заделайте отверстия шпаклёвкой и выровняйте поверхность наждачной бумагой.
- PL Zapieńczyć otwory masą szpachlową i wyrównać powierzchnię przy pomocy papieru ściernego.
- CZ Otvory uzavřete tmelem a povrch vybruste brusným papírem.
- HU Zárja le a nyílásokat glettenyaggal, és a felületet simítsa le csiszolópapírral.
- SK Otvory vyplňte tmelivou hmotou a povrch vyrovnajte brusným papírom.
- NO Inchiudeți orificiile cu material de spăcluit și șlefuiți suprafața cu hârtie abrazivă.
- SI Kitvajte otvorite in izravnate povrhnosta s škurka.
- DE Odprtno zaprite z maso-lopatico in izravnajte površino z brusnim papirjem.
- GR Κλείστε ανοίγματα με στόκο και ζύστε την επιφάνεια με γυαλόχαρτο.
- TR Boşlukları macun ile kapatın ve yüzeyi zımpara kağıdı ile düzleştirin.



- DE Zur Anbringung der Abziehbilder empfohlen.
- FR Recommended for affixing the decals.
- FR Recommandé pour l'application des décalcomanies.
- NL Aanbevolen voor het aanbrengen van de transfers.
- IT Raccomandato per l'applicazione delle decalcomanie.
- ES Recomendado para fijar bien las calcomanías.
- PT Recomendado para a fixação dos autocolantes.
- SK Anbefales til anbringelse af overførsbillederne.
- NO Anbefales til å feste avtrekkbilder.
- SE Rekommenderad för montering av klisterdekalerna.
- FI Suositellaan siirtokuvien siirtämiseen.
- RU Рекомендуется для крепления переводных картинок.
- PL Zalecane do przyklejenia kalkoni.
- CZ Doporučujeme k umístění obtiskovacích obrázků.
- HU A matrica felhelyezéséhez ajánlható.
- SK Odporúča sa pre umiestnenie odtlačkového obrázku.
- NO Remandat pentru aplicarea abtbildurilor.
- SI Preporočava se za postavljanje na vadenki.
- DE Pri namestjanju nalepnicе priporočamo.
- GR Συνιστάται για την τοποθέτηση των διαφανών μερών.
- TR Çikartmaların takılması için önerilir.



- DE Zur Anbringung der Klarteile empfohlen.
- FR Recommended to fix clear parts.
- FR Recommandé pour fixer les pièces transparentes.
- NL Aanbevolen voor het aanbrengen van transparante delen.
- IT Raccomandato per l'applicazione delle parti trasparenti.
- ES Recomendado para fijar las piezas transparentes.
- PT Recomendado para a aplicação das peças transparentes.
- SK Anbefales til anbringelse af de klare dele.
- NO Anbefales til å feste klare deler.
- SE Rekommenderad för montering av de genomsiktliga detaljerna.
- FI Suositellaan läpinäkyvien osien siirtämiseen.
- RU Рекомендуется для крепления прозрачных деталей.
- PL Zalecane do przyklejenia przezroczystych części.
- CZ Doporučujeme k umístění průhledných dílů.
- HU Az átlátszó darabok felhelyezéséhez ajánlható.
- SK Odporúča sa pre umiestnenie čírych dielov.
- NO Remandat pentru aplicarea pieselor transparente.
- SI Preporočava se za postavljanje na prozorni deli.
- DE Pri namestjanju prozornih delov priporočamo.
- GR Συνιστάται για την τοποθέτηση των διαφανών μερών.
- TR Şeffaf parçaların takılması için önerilir.



- DE Nicht enthalten
- FR Not included
- FR Non fourni
- NL Behoort niet tot de levering
- IT Non incluso
- ES No incluido
- PT Não incluído
- SK Medfølgel ikke
- NO Ikke inkludert
- SE Ingår ej
- FI Ei sisällä
- RU Не содержится
- PL Nie wchodzi w zakres dostawy
- CZ Není obsaženo
- HU Nem tartalmazza
- SK Neobsahuje
- NO Nu este inclus
- DE He se vključva in kompletu
- SI Ni priloženo
- GR Δεν περιλαμβάνεται
- TR İçermiyor

Benötigte Farben / Required colours

FR Peintures nécessaires
NL Benodigde kleuren
IT Colori necessari
ES Colores necesarios
PT Cores necessárias
DK Nødvendige farver
NO Nødvendige farger
SE Erforderliga färger
FI Tarvittavat värit
RU Необходимые краски
PL Potrzebne kolory
CZ Potřebné barvy
HU Szükséges színek
SK Požadované farby
RO Culori necesare
BG Необходими цветове
SI Potrebne barve
GR Απαιτούμενα χρώματα
TR Gerekl renkler

04

A

DE Weiß glänzend
GB White gloss
FR Blanc brillant
NL Wit glanzend
IT Bianco lucido
ES Blanco brillante
PT Branco brilhante
DK Hvid blank
NO Hvit glansende
SE Vit blank
FI Valkoinen kiiltävä
RU Белый гляцевый
PL Biały błyszczący
CZ Bílá lesklý
HU Fehér, fénytelen
SK Biela lesklý
RO Alb strălucitor
BG Бяло глянцово
SI Bela sijoča
GR Άσπρο γυαλιστερό
TR Beyaz parlak

09

B

DE Anthrazit matt
GB Anthracite matt
FR Anthracite mat
NL Antraciet mat
IT Antracite opaco
ES Antracita mate
PT Antracite mate
DK Antracitgrå mat
NO Antrasitt matt
SE Antracitgrå matt
FI Antrasiitinharmaa matta
RU Антрацит матовый
PL Antracyt matowy
CZ Antracitová šedá matný
HU Antracit, fénytelen
SK Čierna uhlová matný
RO Antracit mat
BG Антрацит матово
SI Antracit mat
GR Γκρι ανθρακί ματ
TR Anthrazit mat

30

C

DE Orange glänzend
GB Orange gloss
FR Orange brillant
NL Oranje glanzend
IT Arancio lucido
ES Naranja brillante
PT Laranja brilhante
DK Orange blank
NO Oransje glansende
SE Orange blank
FI Oranssi kiiltävä
RU Оранжевый гляцевый
PL Pomarańczowy błyszczący
CZ Oranžová lesklý
HU Narancs, fénytelen
SK Oranžová lesklý
RO Oranj strălucitor
BG Оранжево глянцово
SI Oranžna sijoča
GR Πορτοκαλί γυαλιστερό
TR Turuncu parlak

61

D

DE Smaragdgrün glänzend
GB Emerald green gloss
FR Vert émeraude brillant
NL Smaragdgroen glanzend
IT Verde smeraldo lucido
ES Verde esmeralda brillante
PT Verde esmeralda brilhante
DK Smaragdgrøn blank
NO Smaragdgrønn glansende
SE Smaragdgrön blank
FI Smaragdinvihreä kiiltävä
RU Изумрудный гляцевый
PL Szmaragdowozielony błyszczący
CZ Smaragdově zelená lesklý
HU Smaragdzöld, fénytelen
SK Smaragdovo zelená lesklý
RO Verde-smarald strălucitor
BG Изумруднозелено глянцово
SI Smaragdno-zelena sijoča
GR Πράσινο Σμαραγδί γυαλιστερό
TR Zümrüt yeşili parlak

371

E

DE Hellgrau seidenmatt
GB Light grey silk matt
FR Gris clair satiné mat
NL Lichtgrijs zijdemat
IT Grigio chiaro opaco satinato
ES Gris claro mate satinado
PT Cinza claro mate sedoso
DK Lysegrå silkematt
NO Lysgrå silkematt
SE Ljusgrå sidenmatt
FI Vaaleanharmaa silkkimatta
RU Светло-серый шелковисто-матовый
PL Jasnoszary jedwabście matowy
CZ Světlá šedá jemně matný
HU Világosszürke, fakóselymes
SK Svetlo sivá hodvábné matný
RO Gri-deschis satinat
BG Светлосиво коприненоматово
SI Svetlo-siva svilenoma
GR Γκρι ανοιχτό σατινέ
TR Açık gri ipeksi mat

91

F

DE Eisen metallik
GB Iron metallic
FR Fer métallique
NL IJzer metallic
IT Ferro metallico
ES Acero metálico
PT Aço metálico
DK Stål metallisk
NO Jern metallic
SE Stål metallic
FI Teräs metallinen
RU Сталь металл
PL Grafit metaliczny
CZ Ocelová metalizový
HU Acélmetál
SK Ocelová metaliza
RO Fier metalic
BG Желязо металик
SI Železna kovinska
GR Χρώμα σιδήρου μεταλλικό
TR Metalik metalik

365

G

DE Patinagrün seidenmatt
GB Patina green silk matt
FR Vert patine satiné mat
NL Patinagroen zijdemat
IT Verde patinato opaco satinato
ES Verde patina mate satinado
PT Verde patina mate sedoso
DK Patinagrøn silkematt
NO Patina grønn silkematt
SE Patinagrön sidenmatt
FI Patininvihreä silkkimatta
RU Зеленая патина шелковисто-матовый
PL Zielony patyna jedwabście matowy
CZ Patinově zelená jemně matný
HU Patinazöld, fakóselymes
SK Patinová zelená hodvábné matný
RO Verde patinat satinat
BG Патиненозелено коприненоматово
SI Patina-zelena svilenoma
GR Πράσινο χαλκοσκουριάς σατινέ
TR Bakır yeşili ipeksi mat

56

H

DE Blau matt
GB Blue matt
FR Bleu mat
NL Blauw mat
IT Blu opaco
ES Azul mate
PT Azul mate
DK Blå mat
NO Blå matt
SE Blå matt
FI Sininen matta
RU Синий матовый
PL Niebieski matowy
CZ Modrá matný
HU Kék, fénytelen
SK Modrá matný
RO Albastru mat
BG Синьо матово
SI Modra mat
GR Μπλε ματ
TR Mavi mat

99

I

DE Aluminium metallik
GB Aluminium metallic
FR Aluminium métallique
NL Aluminium metallic
IT Alluminio metallico
ES Aluminio metálico
PT Alumínio metálico
DK Aluminium metallisk
NO Aluminium metallic
SE Aluminium metallic
FI Alumiini metallinen
RU Алюминий металл
PL Aluminium metaliczny
CZ Hliníková metalizový
HU Alumínium metál
SK Hliníková metaliza
RO Aluminiu metalic
BG Алюминий металик
SI Aluminijasta kovinska
GR Αλουμίνιο μεταλλικό
TR Alüminyum grisi metalik

79

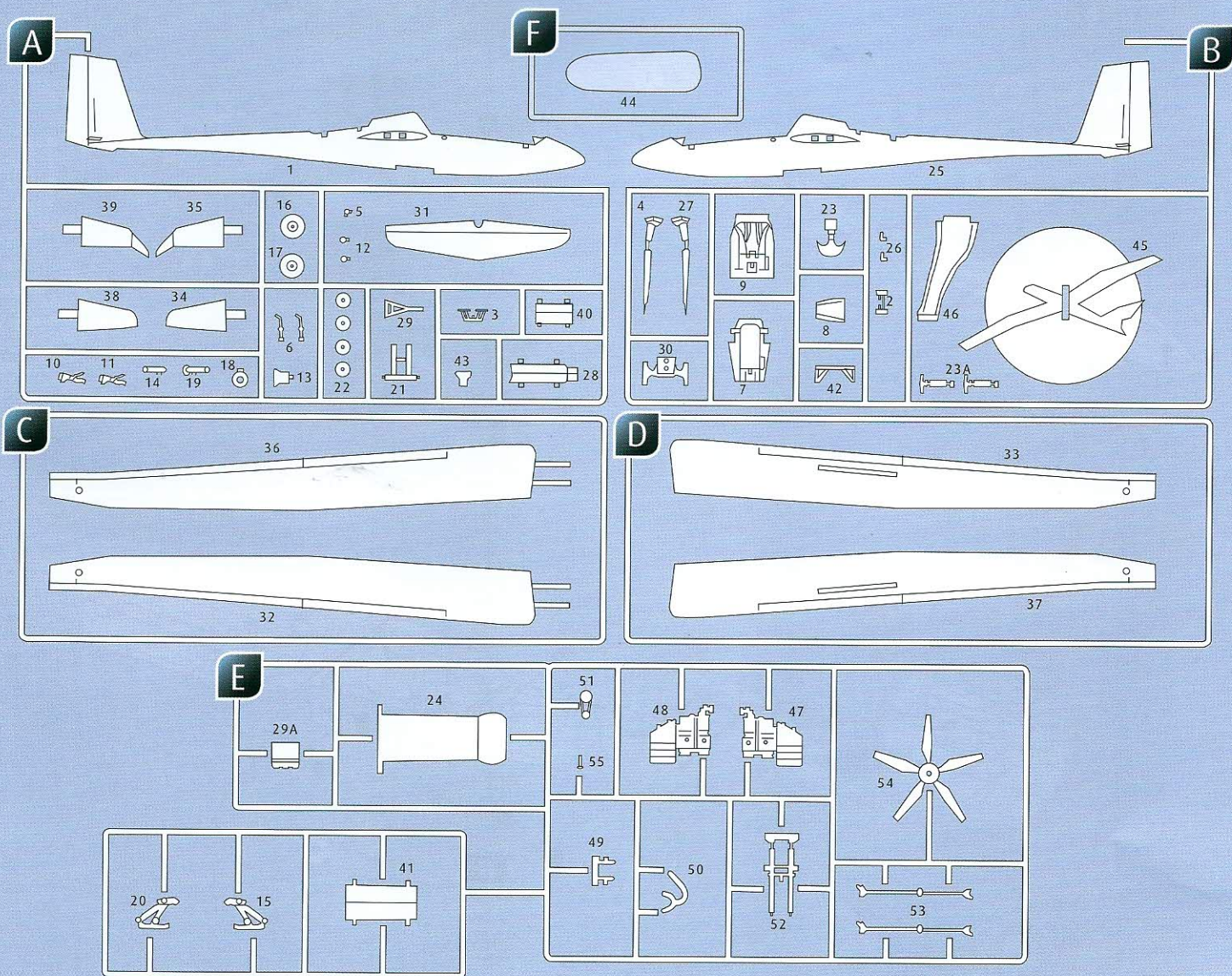
J

DE Blaugrau matt
GB Blue-grey matt
FR Gris bleu mat
NL Blauwgrijs mat
IT Grigio bluastro opaco
ES Azul grisáceo mate
PT Azul acinzentado mate
DK Blågrøn mat
NO Gråblå matt
SE Blågrøn matt
FI Harmaansininen matta
RU Серо-синий матовый
PL Niebieskoszary matowy
CZ Sedomodrá matný
HU Kékesszürke, fénytelen
SK Sivomodrá matný
RO Albastru cenușiu mat
BG Синьо-сиво матово
SI Modro-siva mat
GR Γκρι-μπλε ματ
TR Gri mavi mat

86

K

DE Khakibraun matt
GB Khaki brown matt
FR Kaki mat
NL Khaki mat
IT Marrone cachi opaco
ES Caqui mate
PT Castanho caqui mate
DK Khakibrun mat
NO Kakibrun matt
SE Khakibrun matt
FI Oliivinvihreä matta
RU Коричневый хаки матовый
PL Khaki matowy
CZ Olivová hnědá matný
HU Kekészínű, fénytelen
SK Olivová hnědá matný
RO Maro măsliniu mat
BG Каки матово
SI Kaki-rjava mat
GR Καφέ-λαδί ματ
TR Zeytin kahvesi mat



☒ Nicht benötigte Teile

☒ Parts not used.

☒ Pièces non utilisées.

☒ Niet benodigde onderdelen.

☒ Parti non necessarie.

☒ Piezas no utilizadas.

☒ Peças não utilizadas.

☒ Dele der ikke skal bruges.

☒ Deler som ikke er nødvendige.

☒ Ej nödvändiga delar.

☒ Tarpeetomat osat.

☒ Неиспользуемые детали.

☒ Niepotrzebne części.

☒ Nepotřebné díly.

☒ Szükségtelen alkatrészek.

☒ Nepotřebné diely.

☒ Piese care nu sunt necesare.

☒ Ненужни детали.

☒ Nepotrebni deli.

☒ Μη χρησιμοποιούμενα μέρη.

☒ Gereklı olmayan parçalar.

Ersatzteile benötigt?

Kein Problem. Einfach den Revell-Service mit Angabe von Artikel- und Teilenummer kontaktieren. Entweder unter service@revell.de oder Revell GmbH, Abteilung X, Henschelstr. 20-30, 32257 Bünde.*

*Wir bitten um Verständnis, dass eine Gewährleistung nur bei aktuellen Artikeln, die im Zeitraum der letzten 24 Monate erworben wurden, übernommen werden kann. Mit der Ersatzteil-Bestellung können Kosten z.B. für Verpackung und Versand entstehen. Ob diese Kosten anfallen wird im Vorfeld schriftlich durch unseren Service mitgeteilt. Das Angebot kann dann angenommen oder abgelehnt werden. Unfrei eingesandte Ersatzteil-Bestellungen werden von uns nicht angenommen! Dieser Direktservice gilt für die Länder Deutschland, Benelux, Österreich, Frankreich, Großbritannien. Ersatzteil-Bestellungen aus den übrigen Ländern werden über die jeweiligen Distributeure abgewickelt. Bitte kontaktieren Sie Ihren Händler.

Besoin de pièces de rechange ?

Il vous suffit de contacter le service Revell et d'indiquer la référence de l'article et de la pièce. Soit en écrivant par mail à france@revell.de (uniquement pour la France) ou par courrier à Revell GmbH, Département X, Henschelstr. 20-30, D-32257 Bünde.*

*La garantie s'applique pour les articles présents au catalogue et achetés au cours des 24 derniers mois. Merci de votre compréhension. La commande de pièces de rechange peut donner lieu à des frais supplémentaires, par ex. pour l'emballage et le port. Notre service client vous en informera au préalable par écrit. Vous pourrez accepter ou refuser le devis. Nous n'acceptons pas les commandes de pièces de rechange envoyées sans affranchissement ! Ce service direct est valable pour les pays suivants : Allemagne, Benelux, Autriche, France, Grande-Bretagne. Les commandes de pièces de provenance d'autres pays sont traitées par les distributeurs correspondants. Veuillez contacter votre revendeur.

Need spare parts?

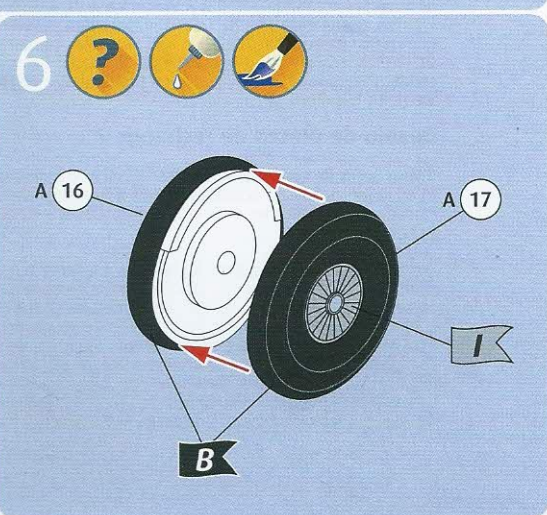
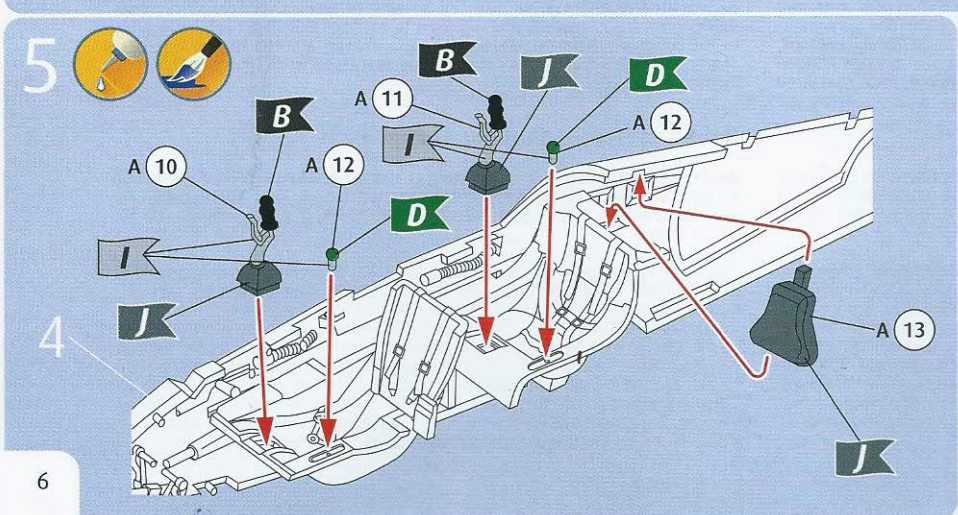
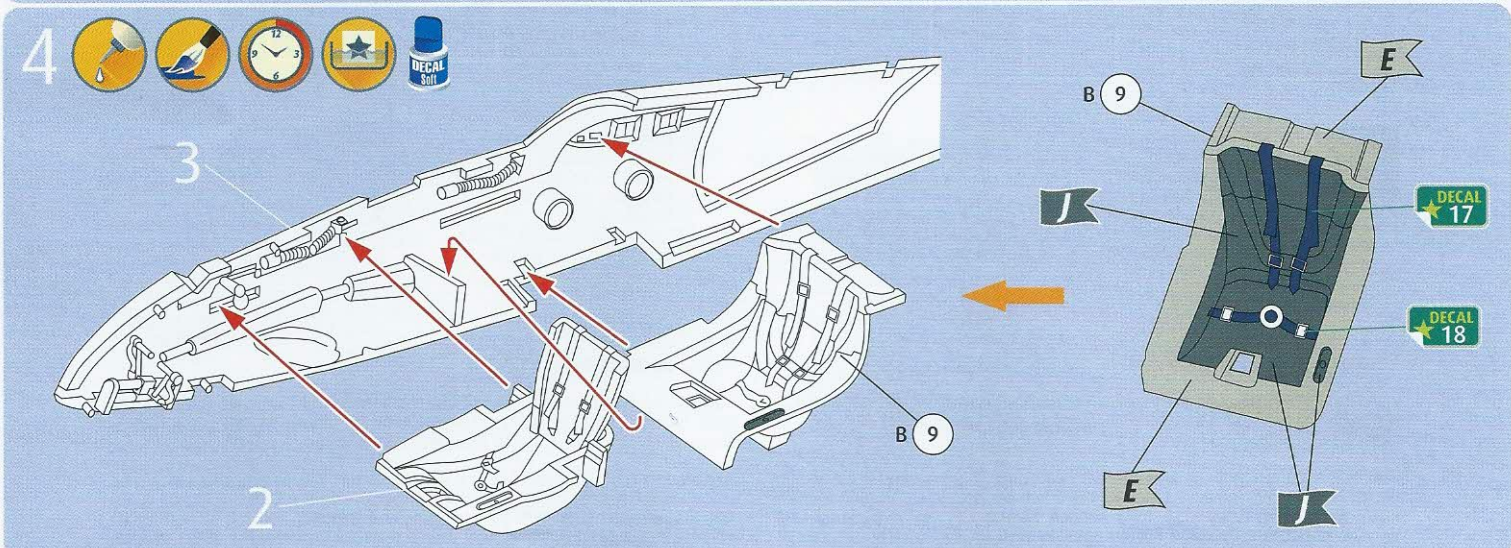
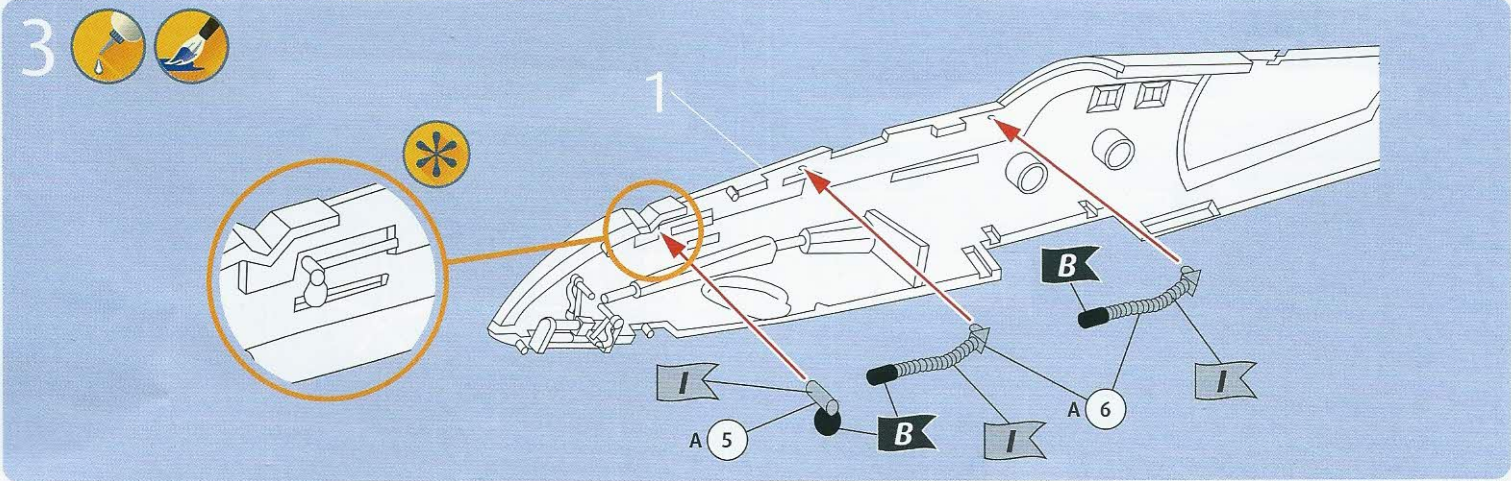
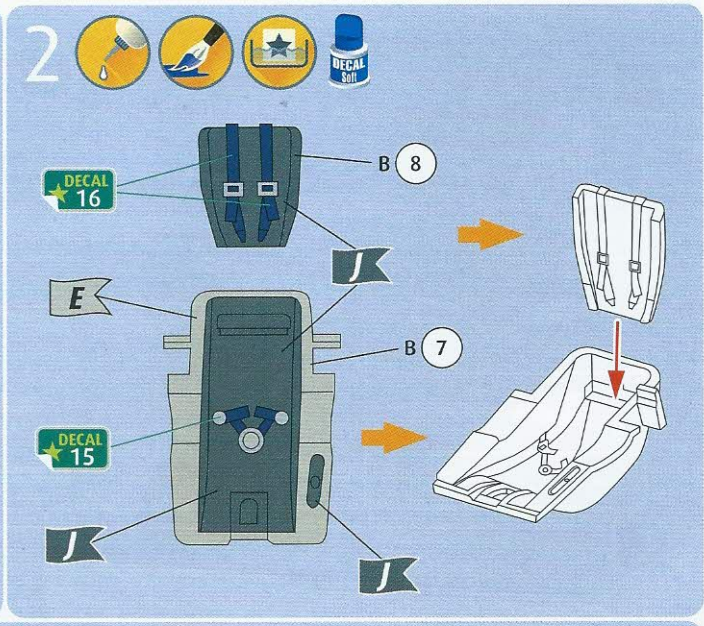
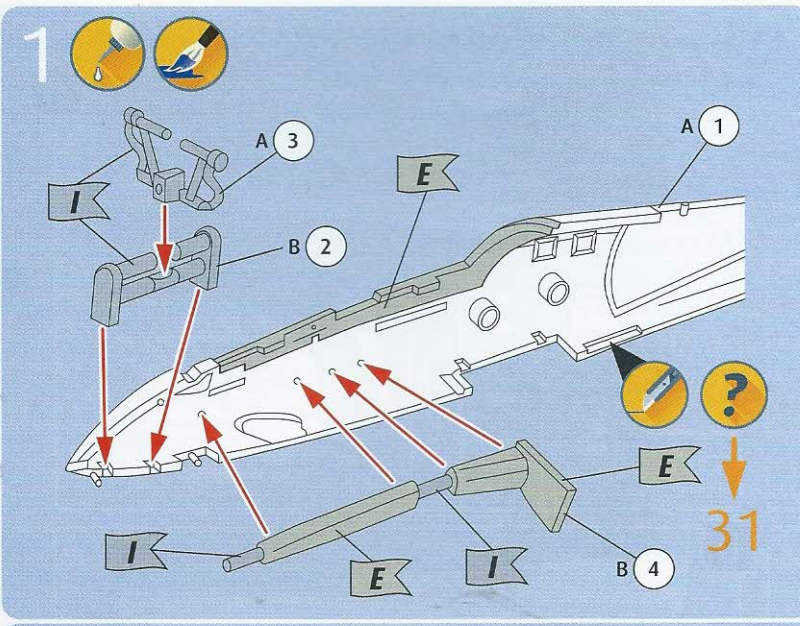
No problem. Contact Revell Service with the item number and part numbers you need: service@revell.de or Revell GmbH, Unit 10, Old Airfield Industrial Estate, Cheddington Lane, Tring, Herts, HP23 4QR, Great Britain.*

*We request your understanding that a warranty can only be accepted for current articles which have been purchased in the last 24 months. Orders for spare parts may also be subject to costs for packaging and shipping. You will be notified in advance by our Service department if such costs are incurred. The offer can then be accepted or rejected. We will not be able to process any postal requests unless correct postage has been applied to mailing! This direct service applies to the countries: Germany, Benelux, Austria, France, and the United Kingdom. Spare part orders from other countries are processed by the local distributors. Please contact your dealer.

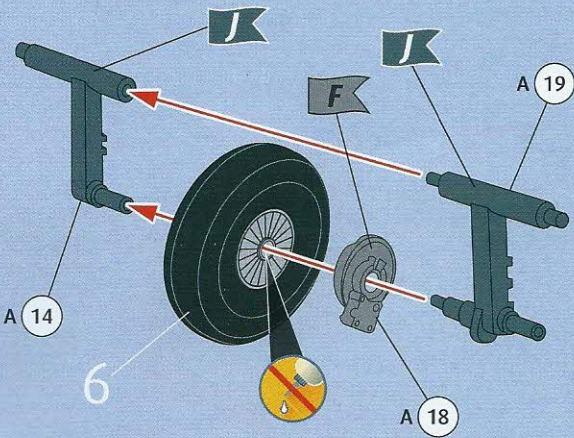
Hebt u reserveonderdelen nodig?

Geen probleem! Neem eenvoudig contact op met de klantenservice van Revell en geef ons het artikel- en onderdeelnummer door. U kunt ons bereiken op service@revell.de of per post: Revell GmbH, Afdeling X, Henschelstr. 20-30, 32257 Bünde.*

*Wij vragen uw begrip voor de omstandigheid, dat er alleen garantie kan worden geboden voor actuele artikelen, die in de afgelopen 24 maanden zijn gekocht. Met het bestellen van reserveonderdelen kunnen kosten gemoeid zijn, bijv. voor verpakking en verzending. U wordt vooraf schriftelijk door onze klantenservice op de hoogte gesteld als er kosten zouden ontstaan. Het aanbod kan dan worden aangenomen of afgewezen. Wij nemen geen ongefrankeerde bestellingen van reserveonderdelen aan! Deze rechtstreekse service wordt verleend in de landen Duitsland, de Benelux, Oostenrijk, Frankrijk en Groot-Brittannië. Bestellingen van reserveonderdelen in de overige landen worden afgewikkeld via de betreffende distributeurs. Neem hiervoor contact op met uw verkoper.

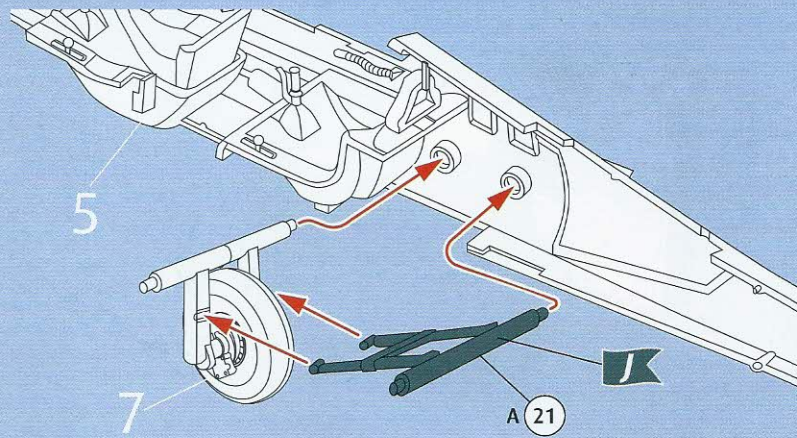


7 ? [oil] [brush] [clock]



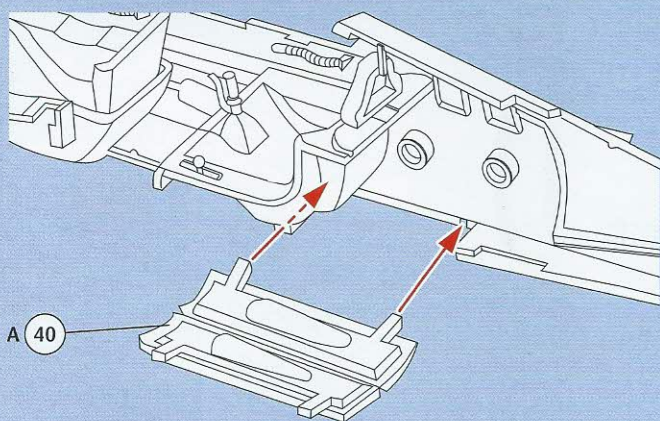
8 ? [oil] [brush] [clock]

unfolded undercarriage

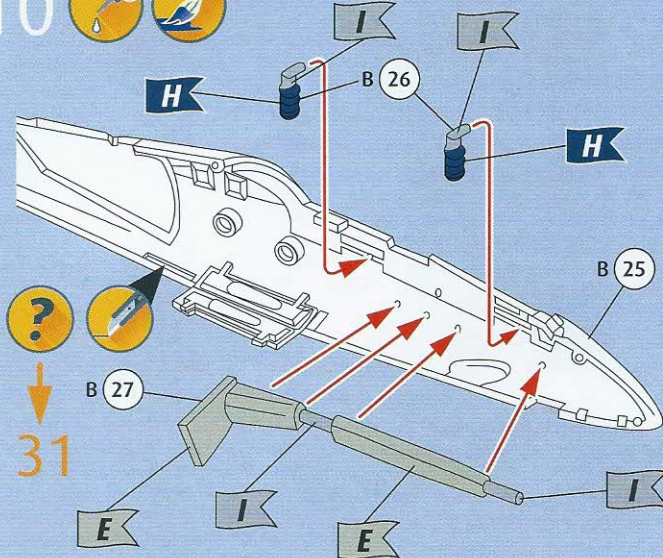


9 ? [oil] [brush] [clock]

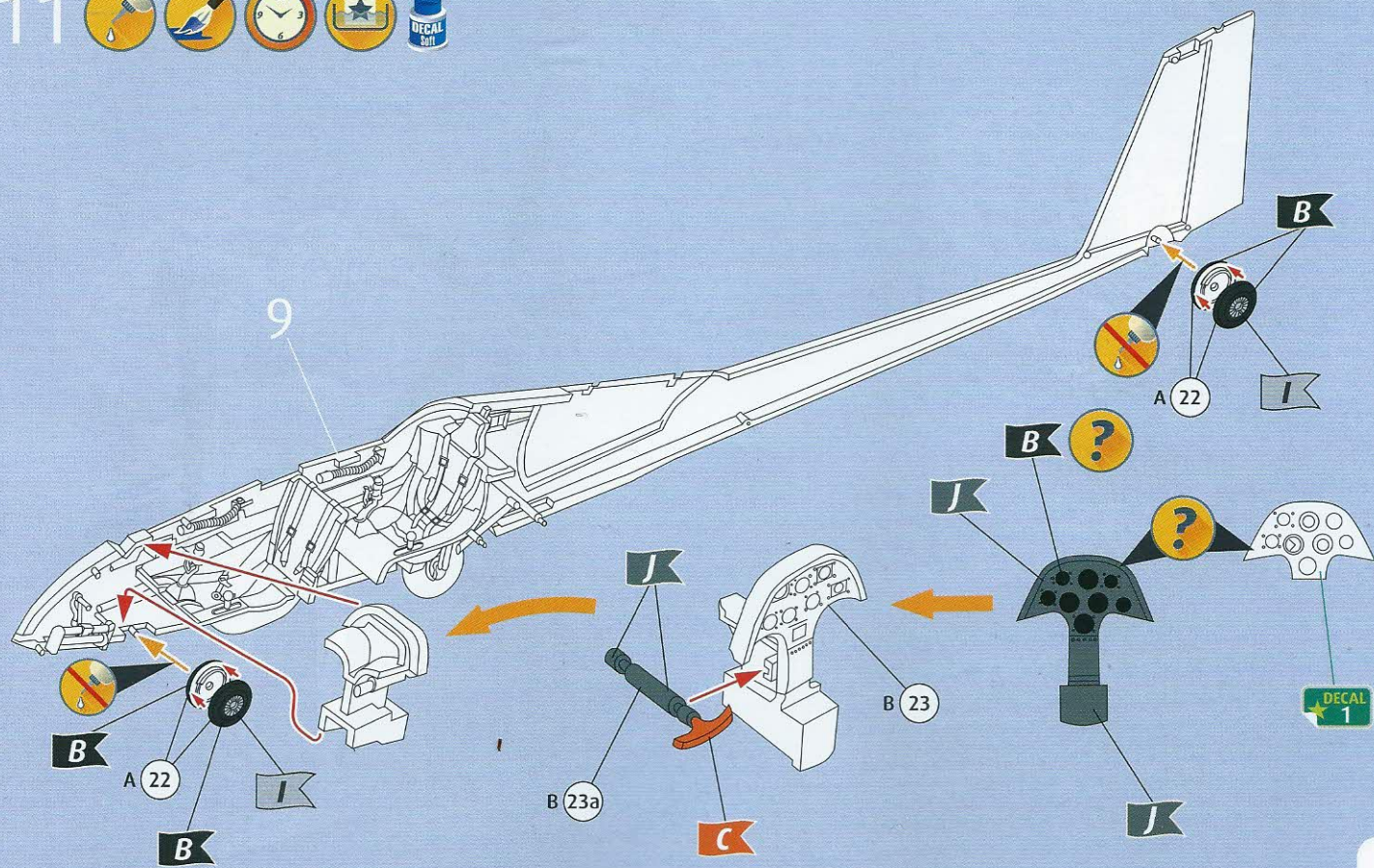
retracted undercarriage



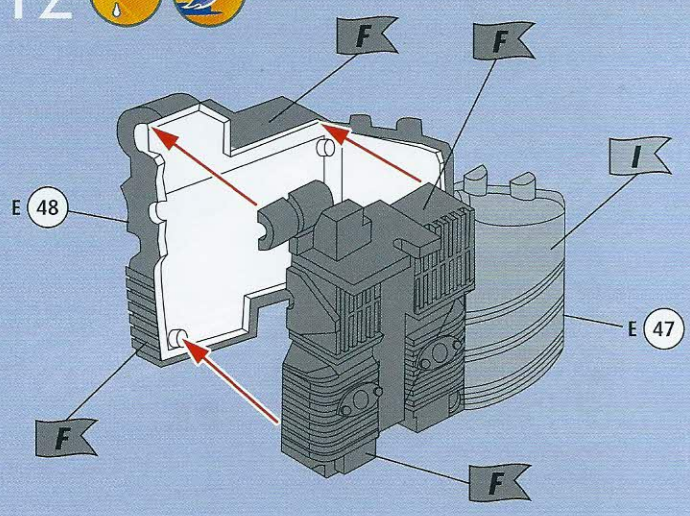
10 [oil] [brush]



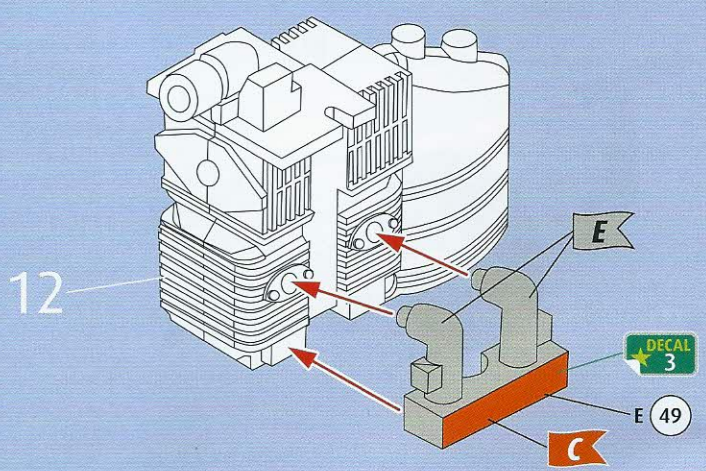
11 [oil] [brush] [clock] [star] [DECAL soft]



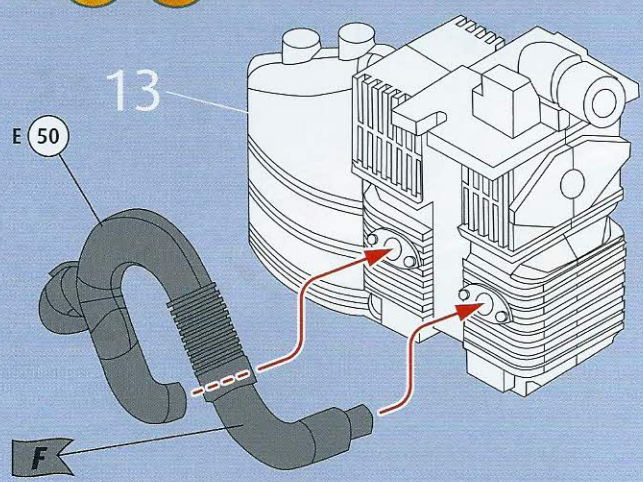
12  



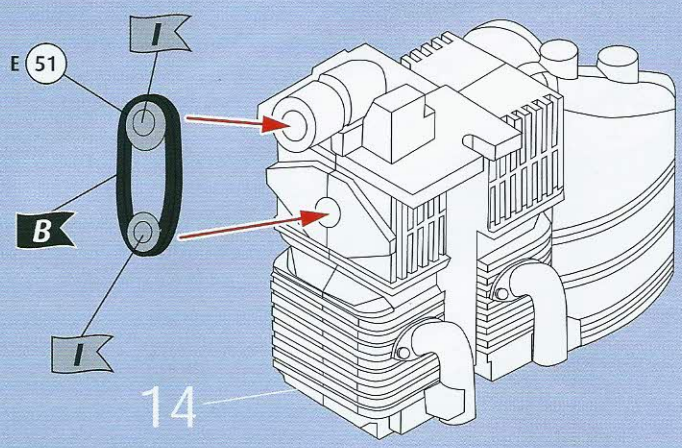
13    



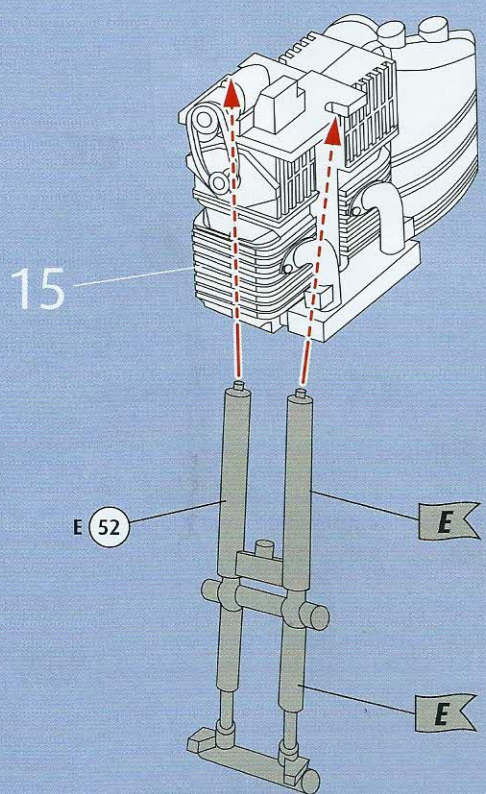
14  



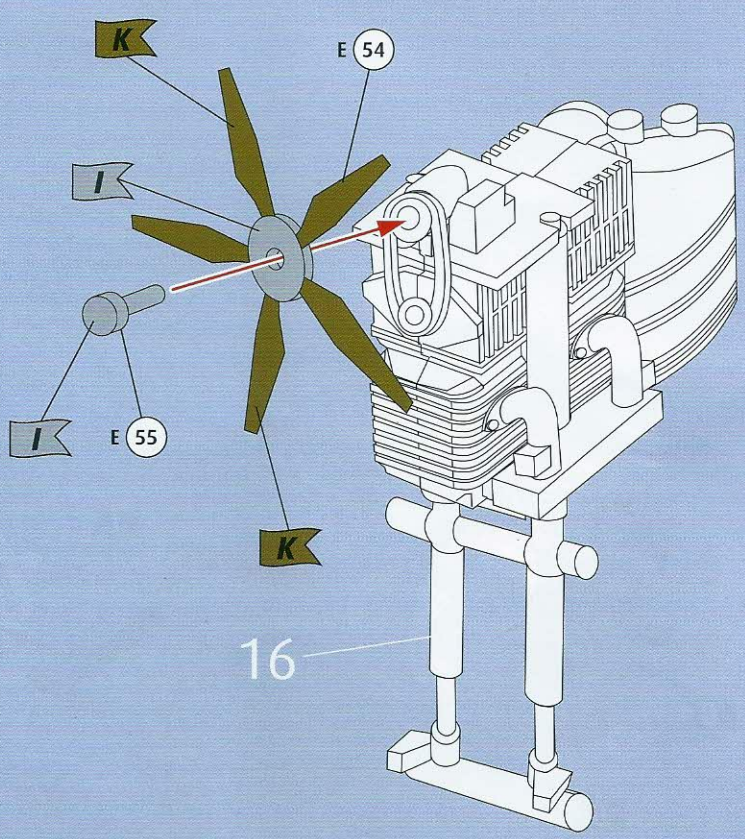
15  



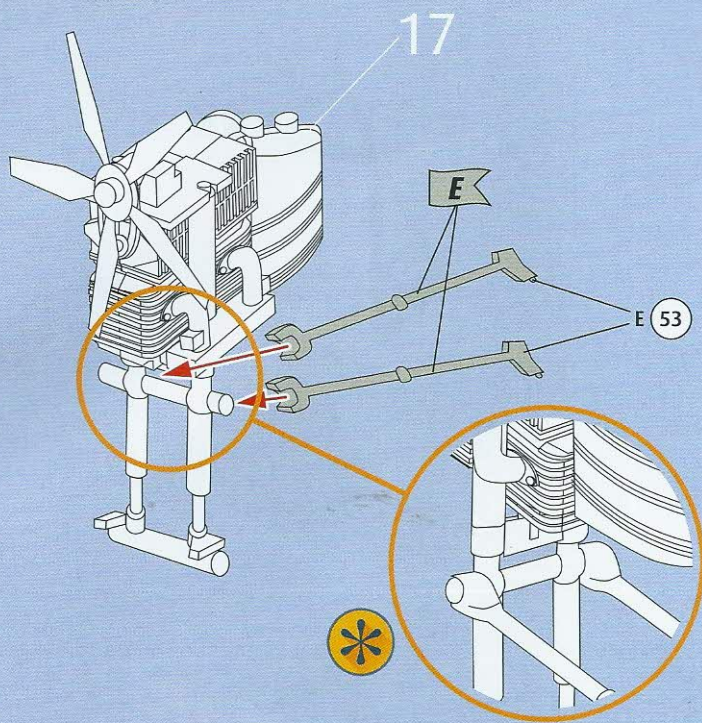
16  



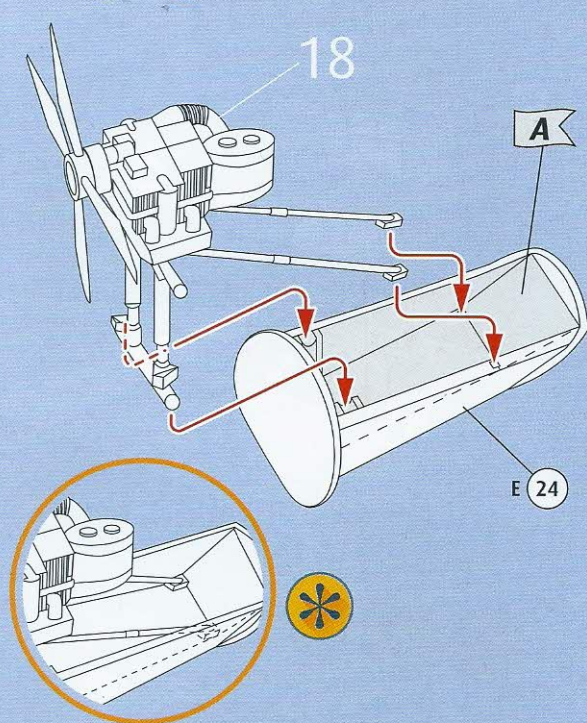
17  



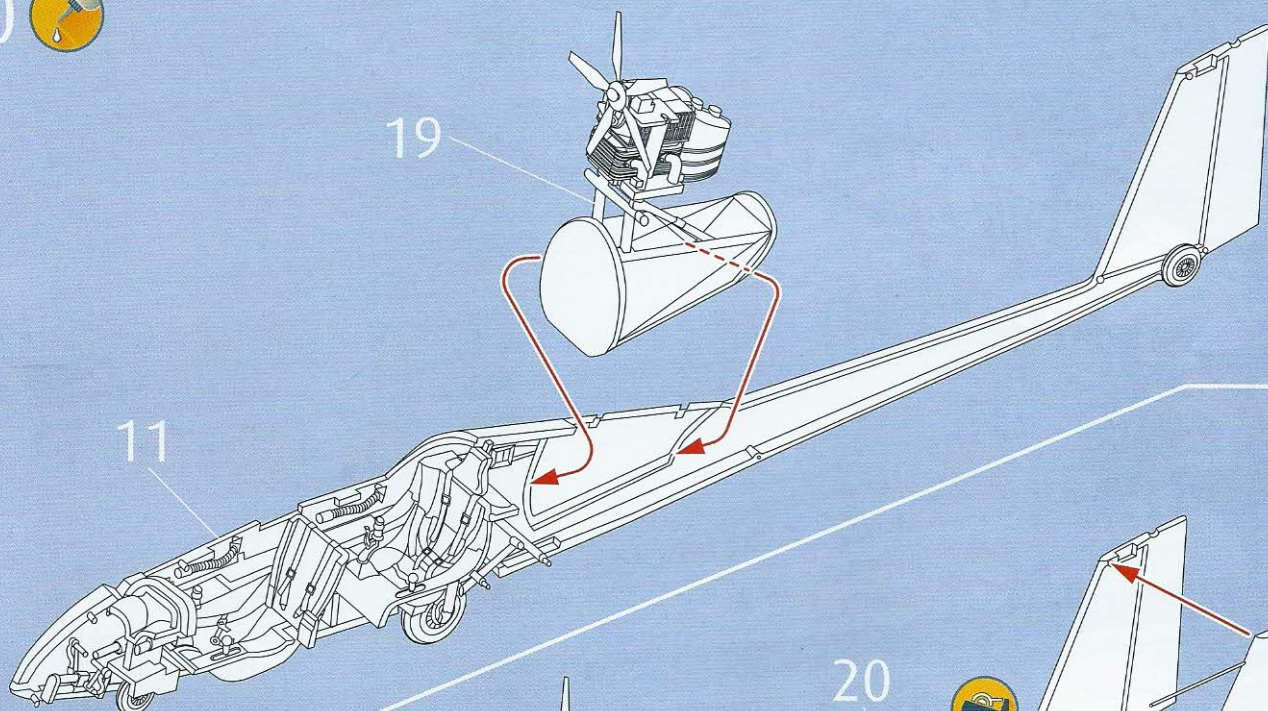
18



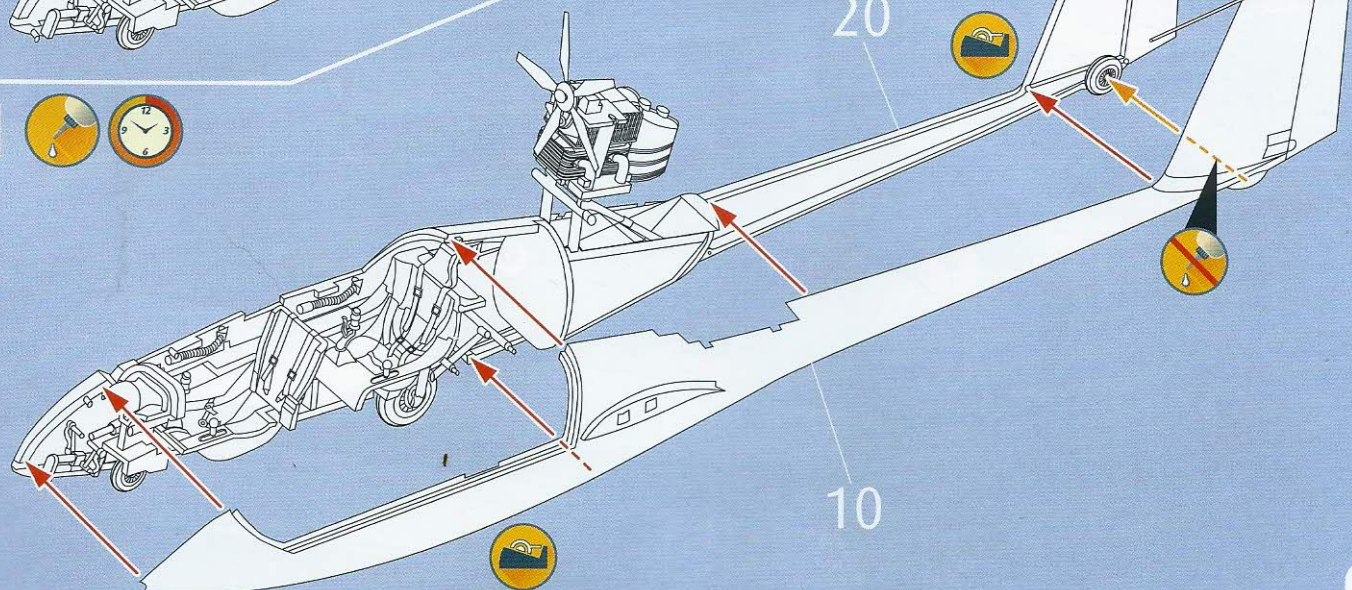
19



20

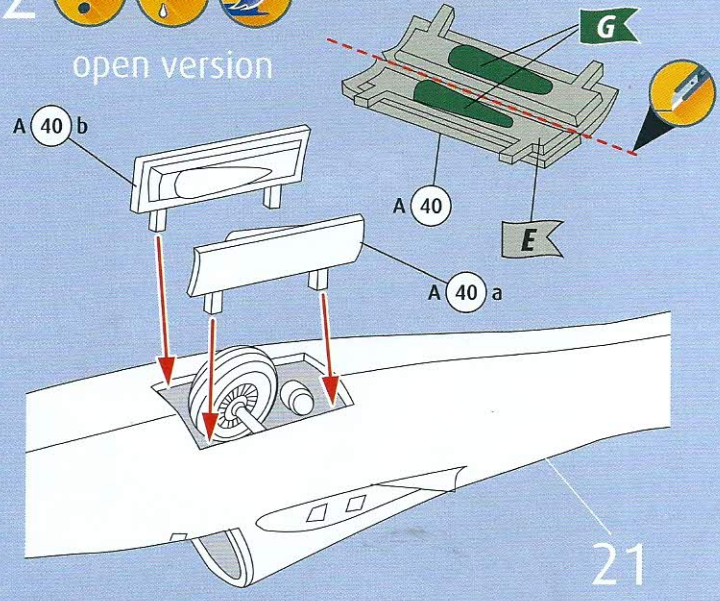


21

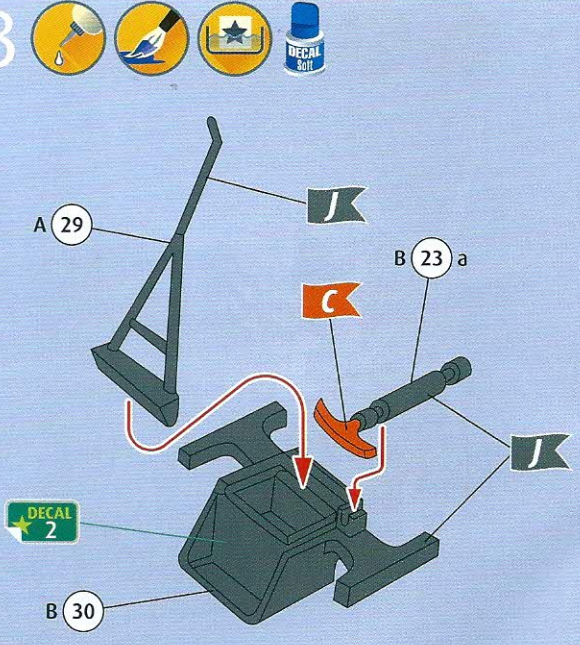


22

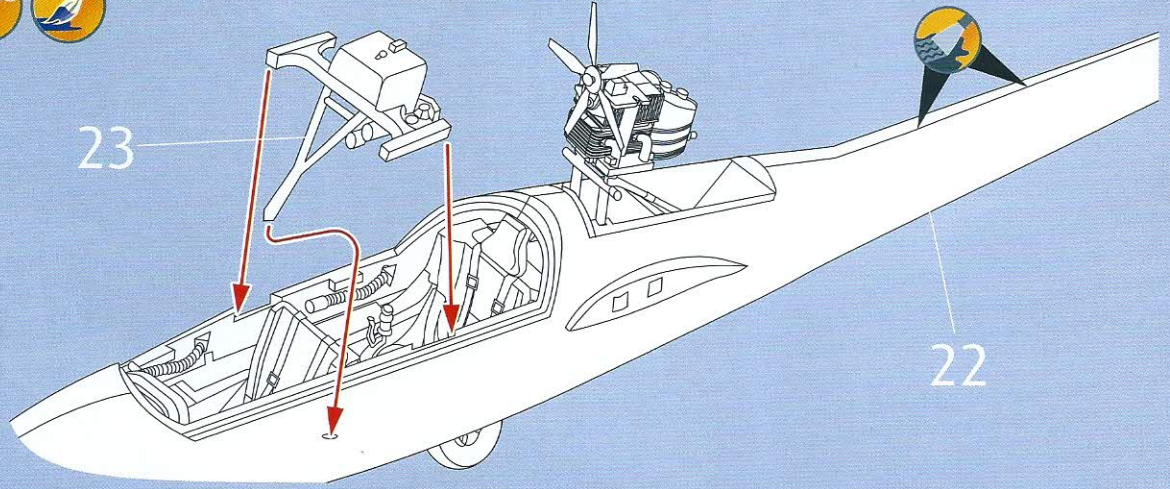
open version



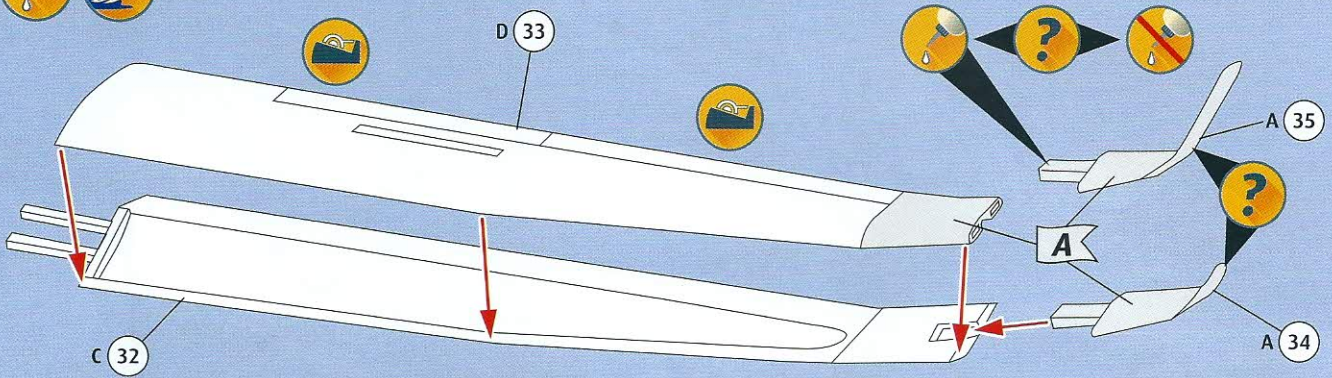
23



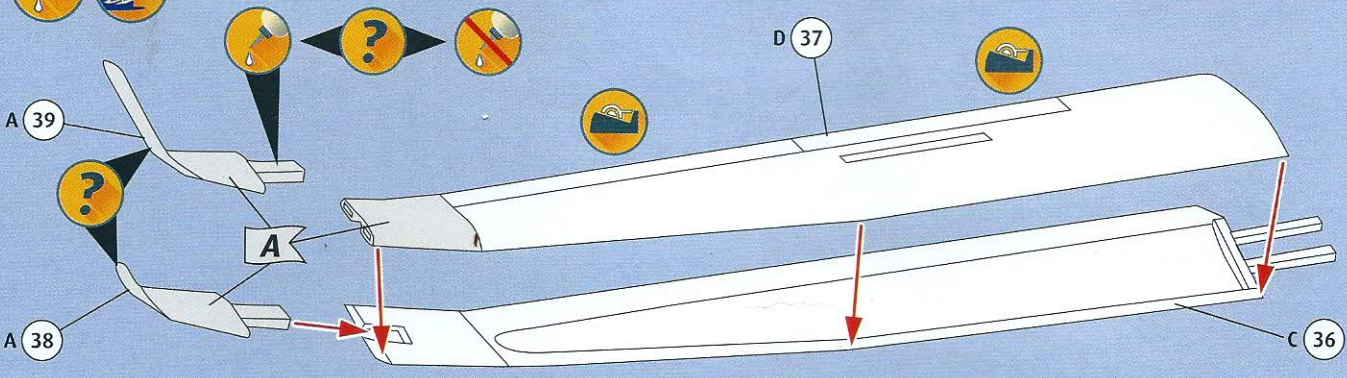
24



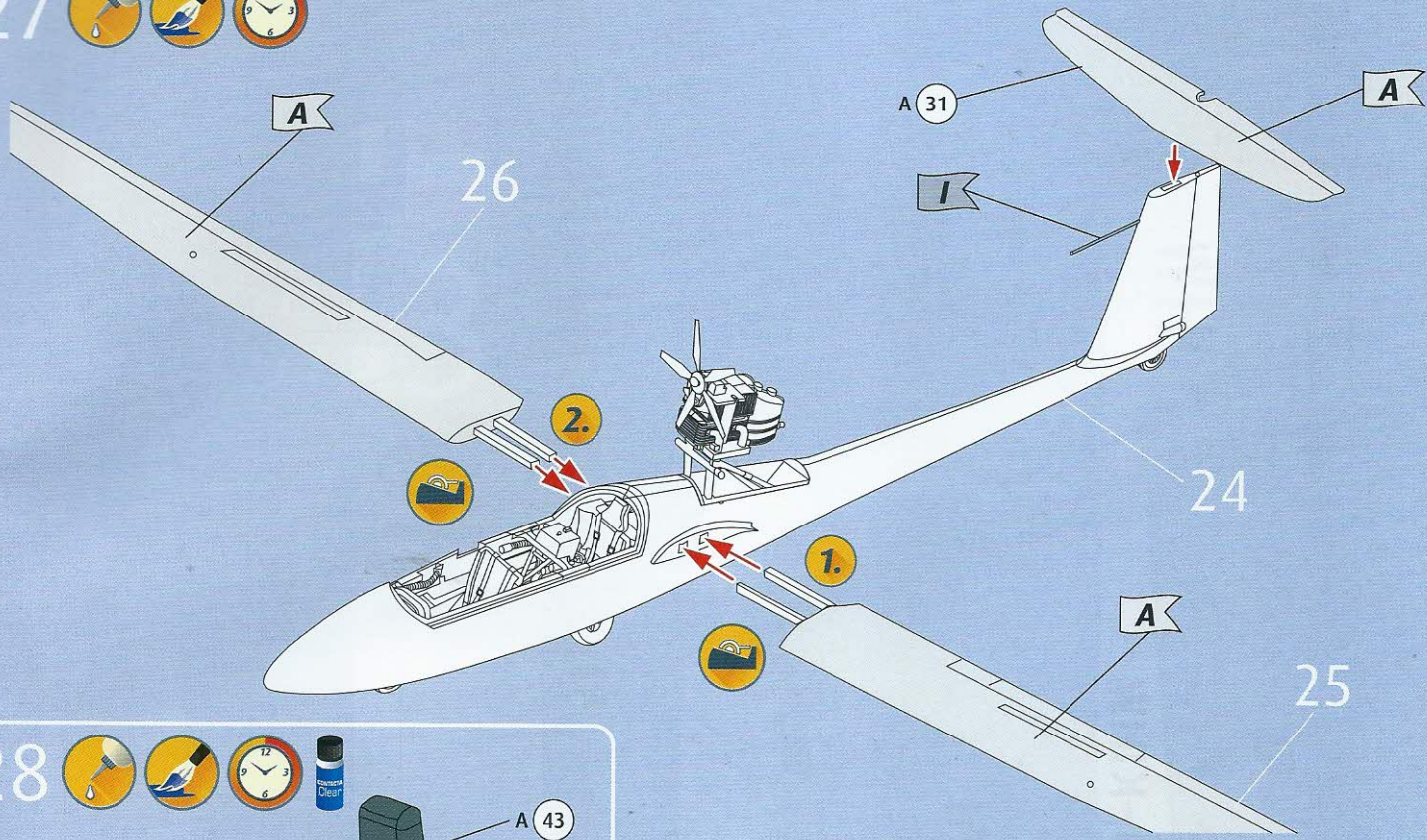
25



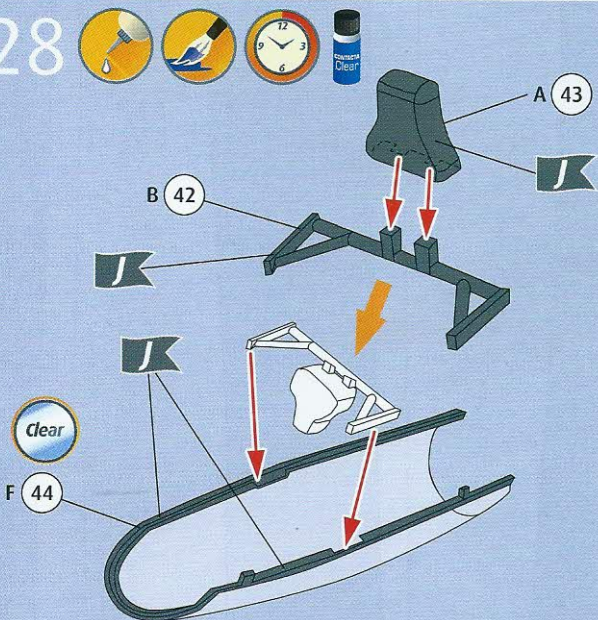
26



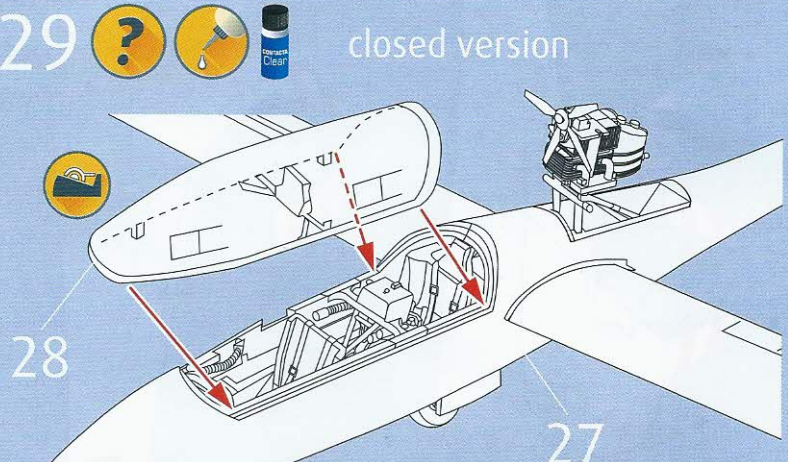
27



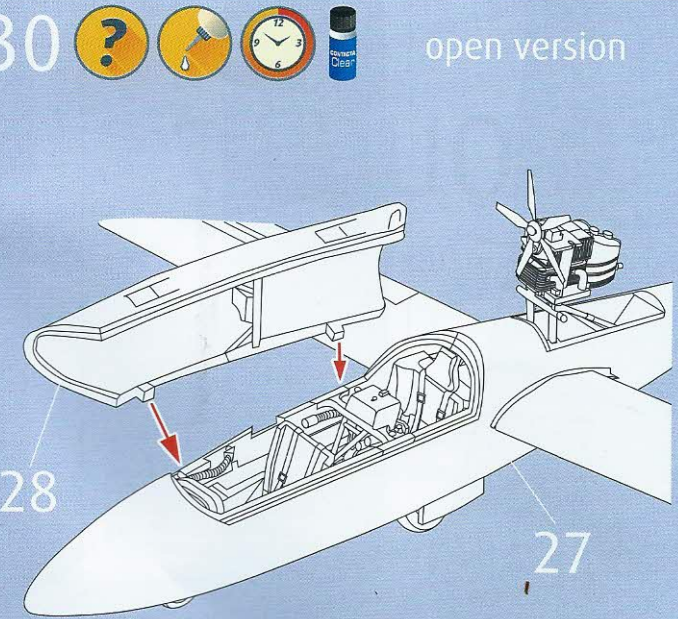
28



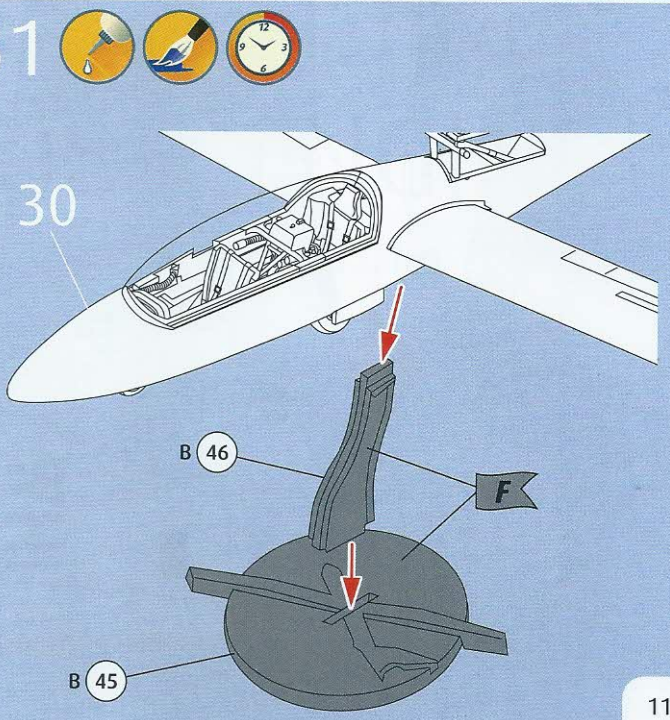
29 closed version

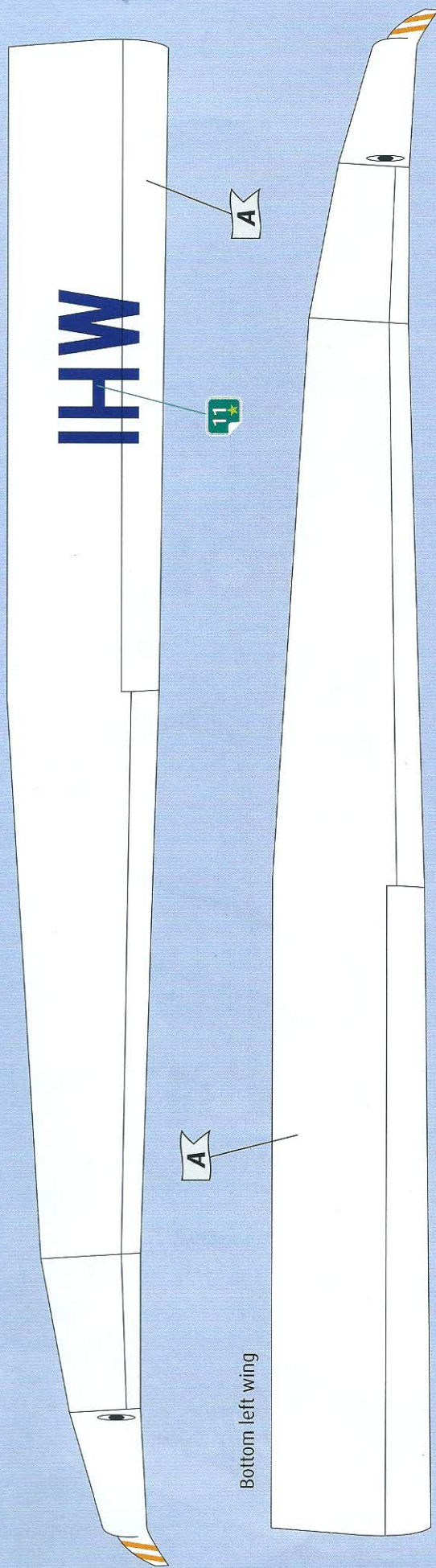
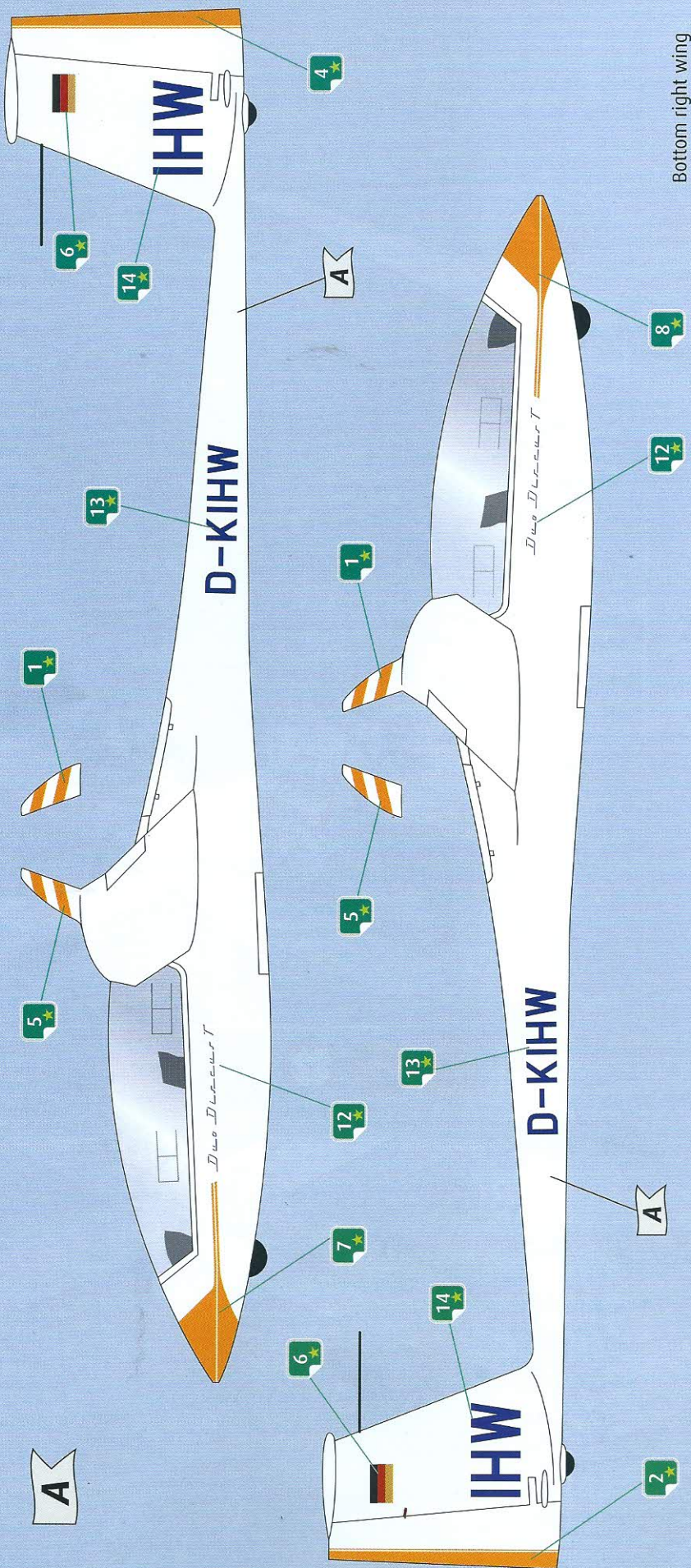


30 open version

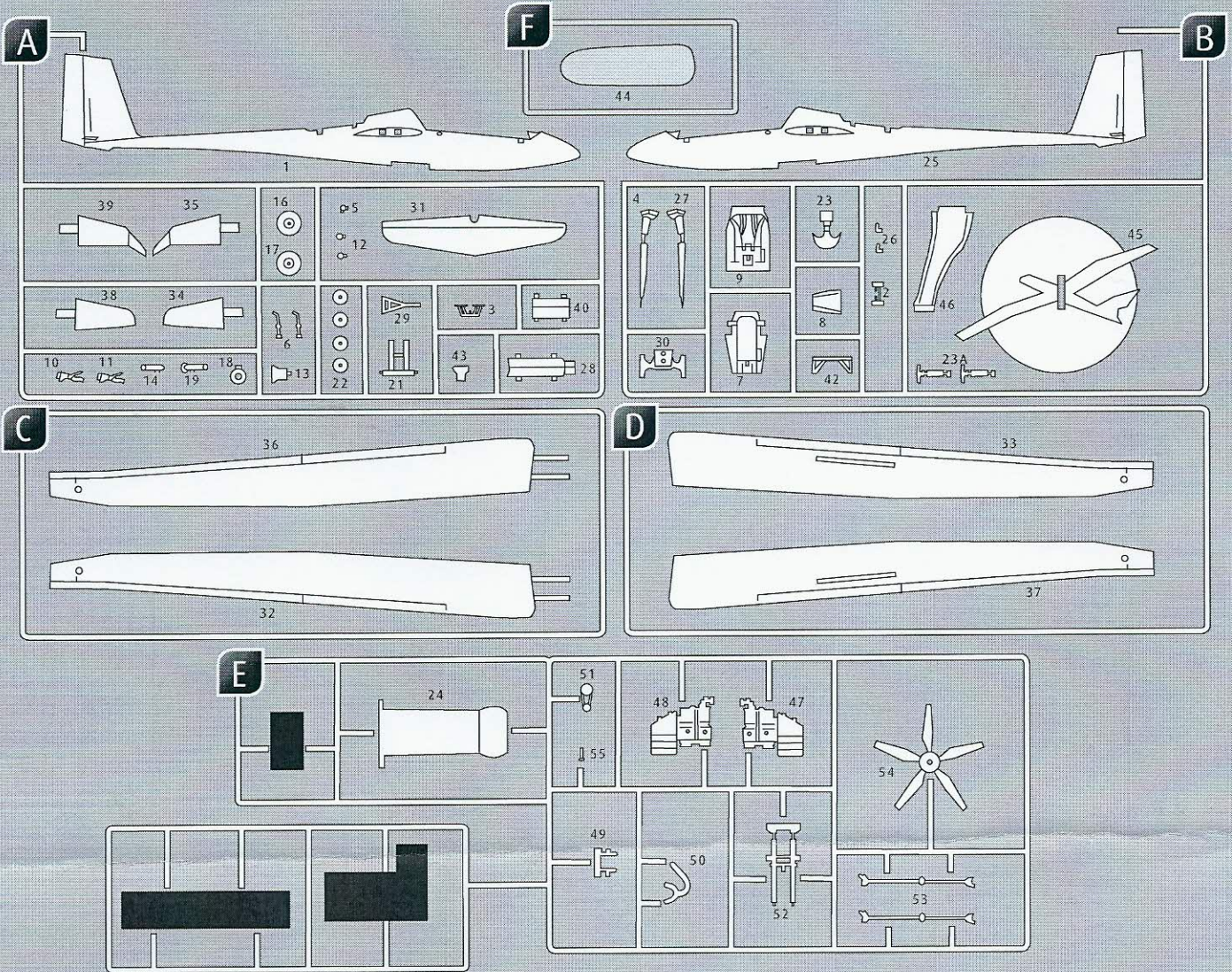


31





! Attention !



- ⊗ Nicht benötigte Teile
- ⊗ Parts not used.
- ⊗ Pièces non utilisées.
- ⊗ Niet benodigde onderdelen.
- ⊗ Parti non necessarie.
- ⊗ Peças no utilizadas.
- ⊗ Peças não utilizadas.

- ⊗ Dele der ikke skal bruges.
- ⊗ Deler som ikke er nødvendige.
- ⊗ Eļ nōdvānīgā daļas.
- ⊗ Tarpeetomat osat.
- ⊗ Неиспользуемые детали.
- ⊗ Niepotrzebne części.
- ⊗ Nepotrebné diely.

- ⊗ Szükségtelen alkatrészek.
- ⊗ Nepotrebné diely.
- ⊗ Pieše care nu sunt necesare.
- ⊗ Ненужни детали.
- ⊗ Nepotrební deli.
- ⊗ Μη χρησιμοποιούμενα μέρη.
- ⊗ Gereklî olmayan parçalar.

21a

