

MATCHBOX®

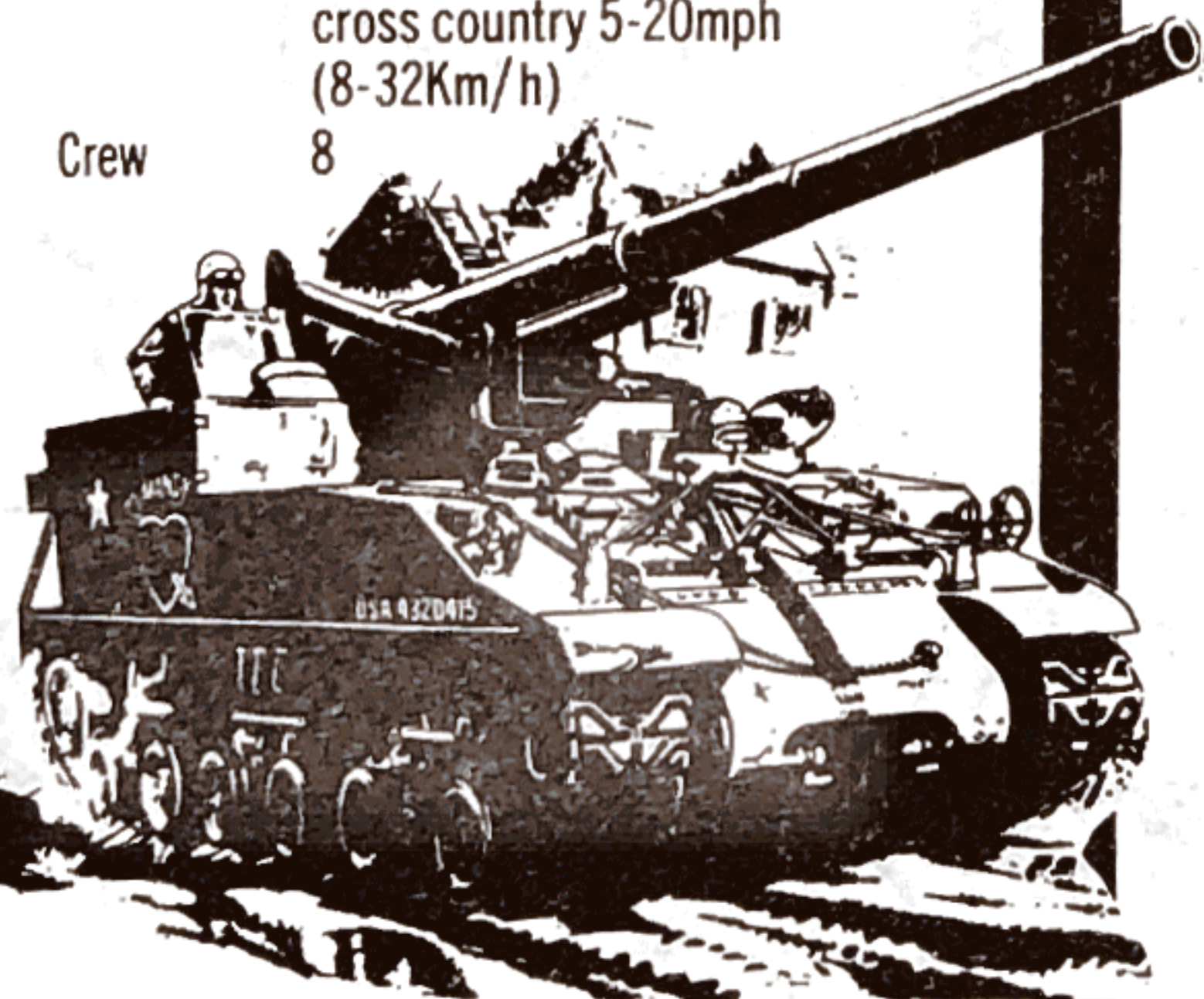
M40 GUN MOTOR CARRIAGE

1-76th SCALE KITS

40086

DETAILS

Length	20ft 7ins (6.27m) with gun 29ft 9ins (9.07m)
Height	8ft 9½ ins (2.68m)
Width	10ft 4ins (3.15m)
Armament	One 155mm MZ Gun
Max. Speed	24mph (39Km/h) cross country 5-20mph (8-32Km/h)
Crew	8



ASSEMBLY

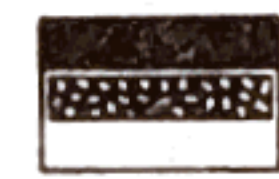
MONTAGE · MONTAGGIO
MONTAJE ·



The M40 derived from the M12 G.M.C. developed at the Rock Island Arsenal. Both vehicles featured a 155 mm gun on a highly mobile chassis. Development of the M40 began in January 1944 following a requirement for such a vehicle to feature in the planned invasion of Europe. Carrying the 'Long Tom' gun on a widened M4A3 H.V.S.S. chassis, the M40 first saw action alongside the M12 in the bombardment of Cologne early in 1945. Its great mobility and the speed with which it could be brought into action allowed the heavy bombardment of the artillery to keep pace with the advancing troops.



Le M40 est issu du M12 G.M.C. développé par l'arsenal de Rock Island. Les deux véhicules portaient le canon 155 mm sur un affût très mobile. Les travaux de développements du M40 commencèrent à être mis en exécution en janvier 1944 lorsqu'il fut décidé qu'il était nécessaire d'inclure un tel véhicule dans les préparatifs pour l'invasion projetée de l'Europe. Equipé d'un canon "Long Tom" monté sur un affût M4A3 H.V.S.S. élargi le M40 entra en action pour la première fois côte à côte avec le M12 au début de 1945 lors du bombardement de Cologne. Sa grande mobilité et la rapidité avec laquelle il pouvait être mis en action permirent au bombardement étendu de l'artillerie de marcher de pair avec l'avance des troupes.



Die M40 stammt von der M12 Lafette her, die in der Rock Island Waffenfabrik entwickelt wurde. Bei beiden Fahrzeugen war ein 155 mm Geschütz auf ein äußerst bewegliches Chassis montiert. Die Entwicklung der M40 begann im Januar 1944, als ein derartiges Fahrzeug für die geplante Invasion Europas benötigt wurde. Die M40, welche das "Long Tom" Geschütz auf einem erweiterten M4A3 H.V.S.S.-Chassis beförderte, war zum erstenmal bei der Bombardierung Kölns Anfang 1945 neben der M12 im Einsatz. Ihre außerordentliche Beweglichkeit und die Geschwindigkeit, mit der sie in Einsatz gebracht werden konnte, ermöglichten es der schweren Bombardierung der Artillerie, mit den vorwärtsdrängenden Truppen Schritt zu halten.



L'affusto M40 deriva dal M12 G.M.C., sviluppato presso l'Arsenale di Rock Island. In entrambi i veicoli portavano il cannone di 155 mm su un affusto mobilissimo. Lo sviluppo del M40 cominciò nel gennaio 1944 allorchè venne deciso di includere un veicolo di questo tipo nei preparativi per la progettata invasione dell'Europa. Con un cannone "Long Tom" montato su un affusto M4A3 H.V.S.S. allargato, l'affusto M40 entrò in azione per la prima volta accanto al M12 ai primi del 1945 nel bombardamento di Colonia. La sua grande mobilità e la rapidità con la quale si poteva metterlo in azione, consentirono al bombardamento esteso dell'artiglieria di procedere di pari passo con l'avanzamento delle truppe.



El M40 derivado del M12 G.M.C. fué desarrollado en el Arsenal de Rock Island. Ambos vehículos se caracterizaban por su cañón de 155 mm sobre un chasis muy transportable. El desarrollo del M40 comenzó en Enero de 1944 como resultado de la gran demanda por este tipo de vehículo durante la invasión de Europa programada. Equipado con el cañón 'Long Tom' sobre un chasis M4A3 H.V.S.S. más ancho, el M40 entró en acción por primera vez junto con el M12 durante el bombardeo de Colonia a principios de 1945. Su gran movilidad y la velocidad que podía desarrollar durante la acción le permitió a la artillería mantener el paso del bombardeo pesado con el avance de las tropas.

Dieser Bausatz wurde in mehrfachen Qualitäts- und Gewichtskontrollen auf Vollständigkeit überprüft. Reklamationen können nur bearbeitet werden, wenn die Bauanleitung und das aus der Kartonage ausgeschnittene EAN-Strichcode-Feld eingeschickt werden. Einzelteile aus unseren Bausätzen für Umbauten usw. liefern wir mit Rechnung per Nachnahme. Unsere Adresse: Revell AG, Abteilung X, Henschelstr. 20-30, 32257 Bünde.

This model kit underwent various quality and weight controls to assure its completeness. Queries can only be processed when the building instructions are sent to Revell together with the EAN-Code of the product which is to be cut out from the packaging. Individual components of our model kits for conversion purposes can be ordered C.O.D. Write to: Revell AG, Department X, Henschelstr. 20-30, D-32257 Bünde.

L'intégralité des pièces de ce modèle réduit a été vérifiée au cours de plusieurs contrôles de qualité et de poids. Des réclamations ne peuvent être prises en considération que si le guide de montage ainsi que le code à barres EAN découpé du cartonnage nous soient envoyés. Des pièces détachées de nos modèles réduits pour transformations, etc. sont livrées suivant facture contre remboursement. Notre adresse: Revell AG, département X, Henschelstr. 20-30, D-32257 Bünde.

Deze bouwdoos is bij meerdere kwaliteits- en gewichtskontroles op volledigheid gecontroleerd. Klachten kunnen alleen dan in behandeling worden genomen, wanneer de bouwvoorschrift en het uit de kartonnen doos uitgeknipte veld met de EAN barcode worden opgestuurd. Losse onderdelen uit onze bouwdozen voor ombouw en dergelijke leveren wij met factuur onder rembours. Ons adres: Revell AG, Afdeling X, Henschelstr. 20-30, D-32257 Bünde.

Paint required parts before assembly. Assemble parts in sequence shown. Black numbers in circle indicate part number. Black numbers in star indicate completed section. Before joining fuselage halves, clear holes 'A' (When shown).

Peindre les pièces nécessaires avant le montage. Monter les pièces dans l'ordre indiqué. Les numéros noirs encadrés indiquent la pièce numérotée. Les numéros noirs dans une étoile indiquent la section terminée. Avant de joindre les deux moitiés du fuselage, dégager les trous 'A' (lorsqu'ils sont indiqués).

Benötigte Teile vor Zusammenbau anmalen. Teile der Reihe nach wie gezeigt zusammenbauen. Schwarze Zahlen im Kreis geben den nummerierten Teil an. Schwarze Zahlen im Stern geben den fertigen Abschnitt an. Vor Zusammensetzung der Rumpfhälften, Löcher 'A' freimachen (wenn gezeigt).

Pitturate i pezzi necessari prima del montaggio. Montate i pezzi nell'ordine indicato. I numeri neri nel cerchio indicano la parte numerata. I numeri neri in stella indicano la sezione finita. Prima di congiungere le due metà della fusoliera, sbloccate i fori 'A' (quando sono indicati).

Las piezas necesitan pintura antes de su montaje. Móntense las piezas según la secuencia indicada. Los números negros en un círculo indican el número de pieza. Los números negros en una estrella indican la sección completa. Antes de unir las dos mitades del fuselaje, límpiense los orificios 'A' (cuando se marquen).

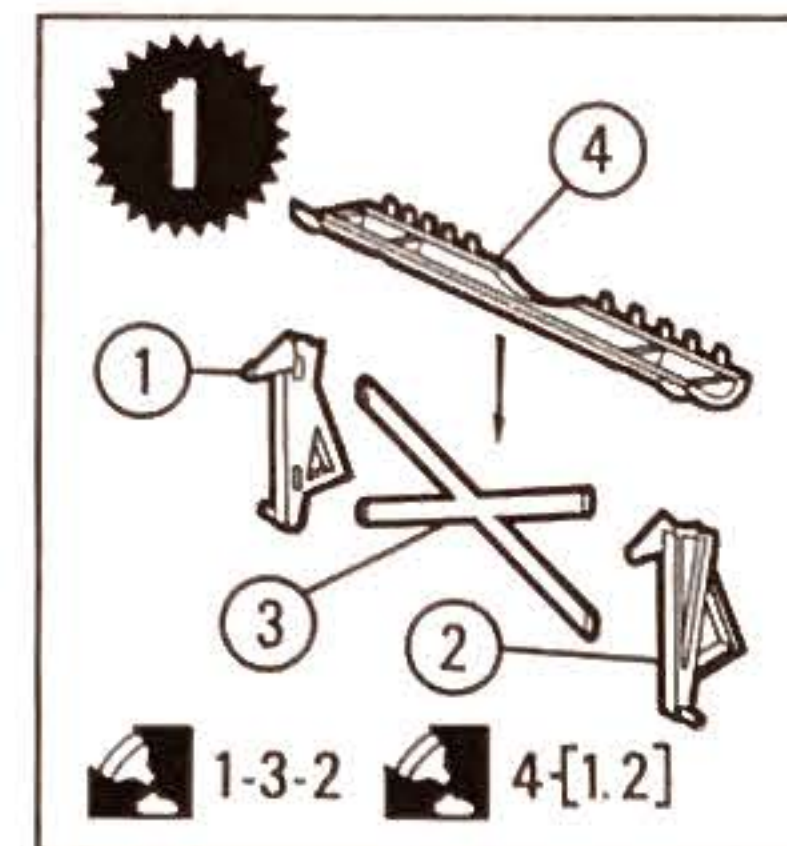
- „MATCHBOX“ IS REGISTERED TRADEMARK OF MATCHBOX INTERNATIONAL LTD. AND ITS SUBSIDIARIES
 - „MATCHBOX“ IST DAS EINGETRAGENE WARENZEICHEN DER MATCHBOX INTERNATIONAL LTD. UND IHRER TOCHTERGESSELLSCHAFTEN
 - „MATCHBOX“ EST LA MARQUE COMMERCIAL DÉPOSÉE DU GROUPE INTERNATIONAL MATCHBOX LTD. ET SES SOCIÉTÉS FILIAIRES

PRINTED IN POLAND

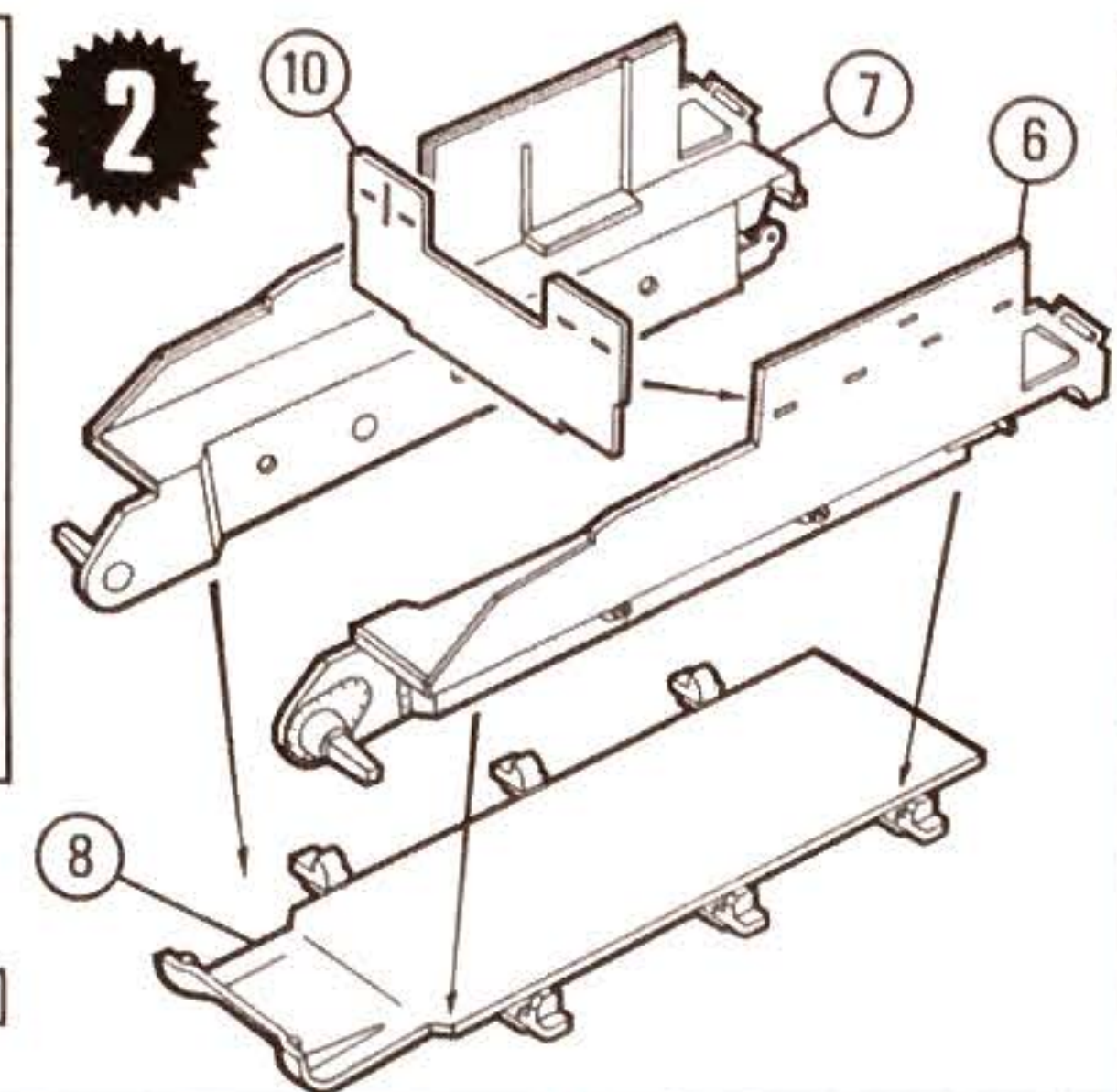
CEMENT PARTS TOGETHER
 COLLER ENSEMBLE LES PIÈCES
 TEILE ZUSAMMENKLEBEN
 ATTACCARE I PEZZI CON ADESIVO
 UNIR LAS PIEZAS CON ADESIVO

DO NOT CEMENT TOGETHER
 NE PAS COLLER ENSEMBLE
 NICHT ZUSAMMENKLEBEN
 NON ATTACCARE CON ADESIVO
 NO UNIR LAS PIEZAS CON ADESIVO

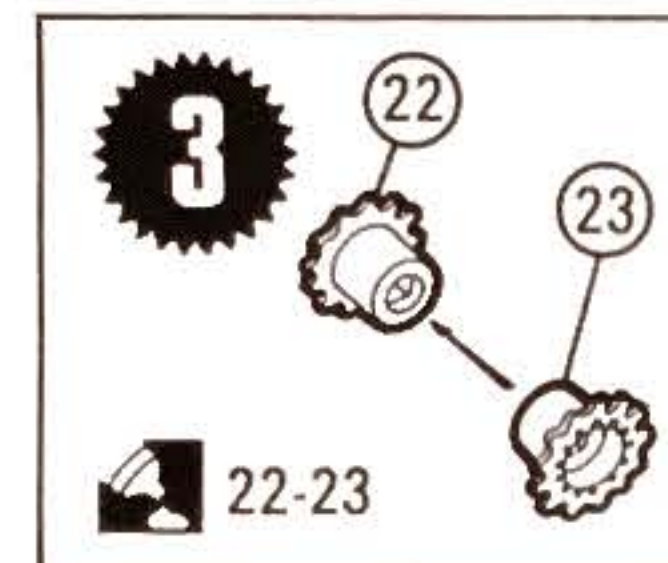
ALTERNATIVE PART PROVIDED
 PIÈCE ALTERNANT FOURNIE
 WAHLWEISE MIT ANDEREM TEIL
 PEZZO ALTERNATIVO PROVISTA



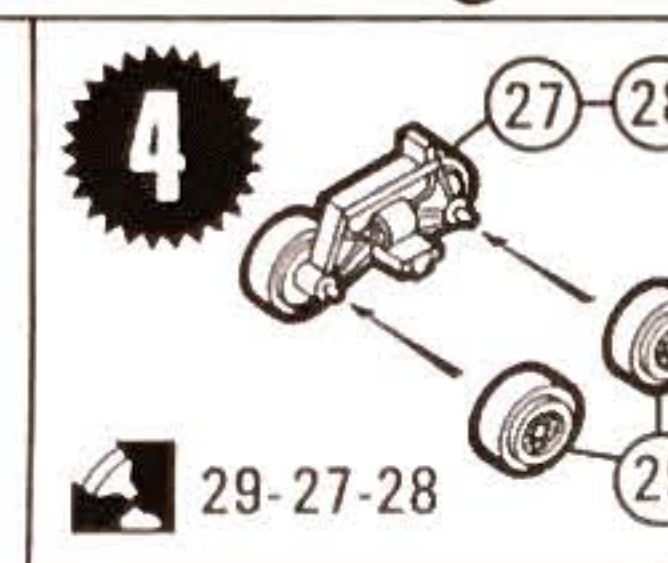
1-3-2 4-[1.2]



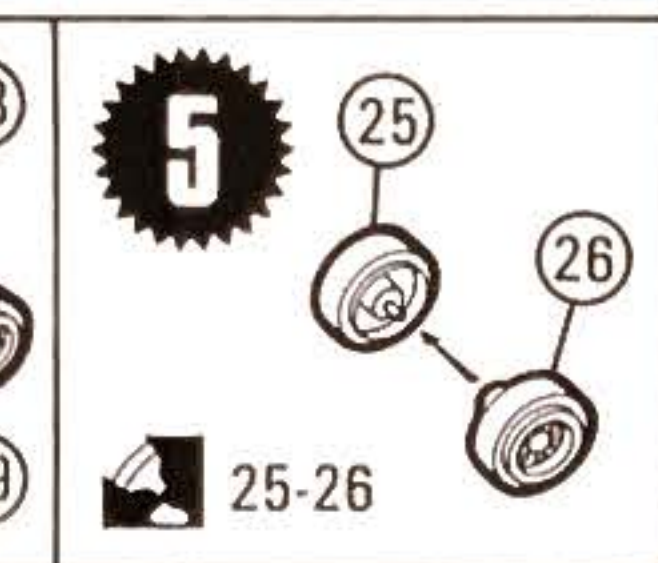
6.7-8 10-[6.7]



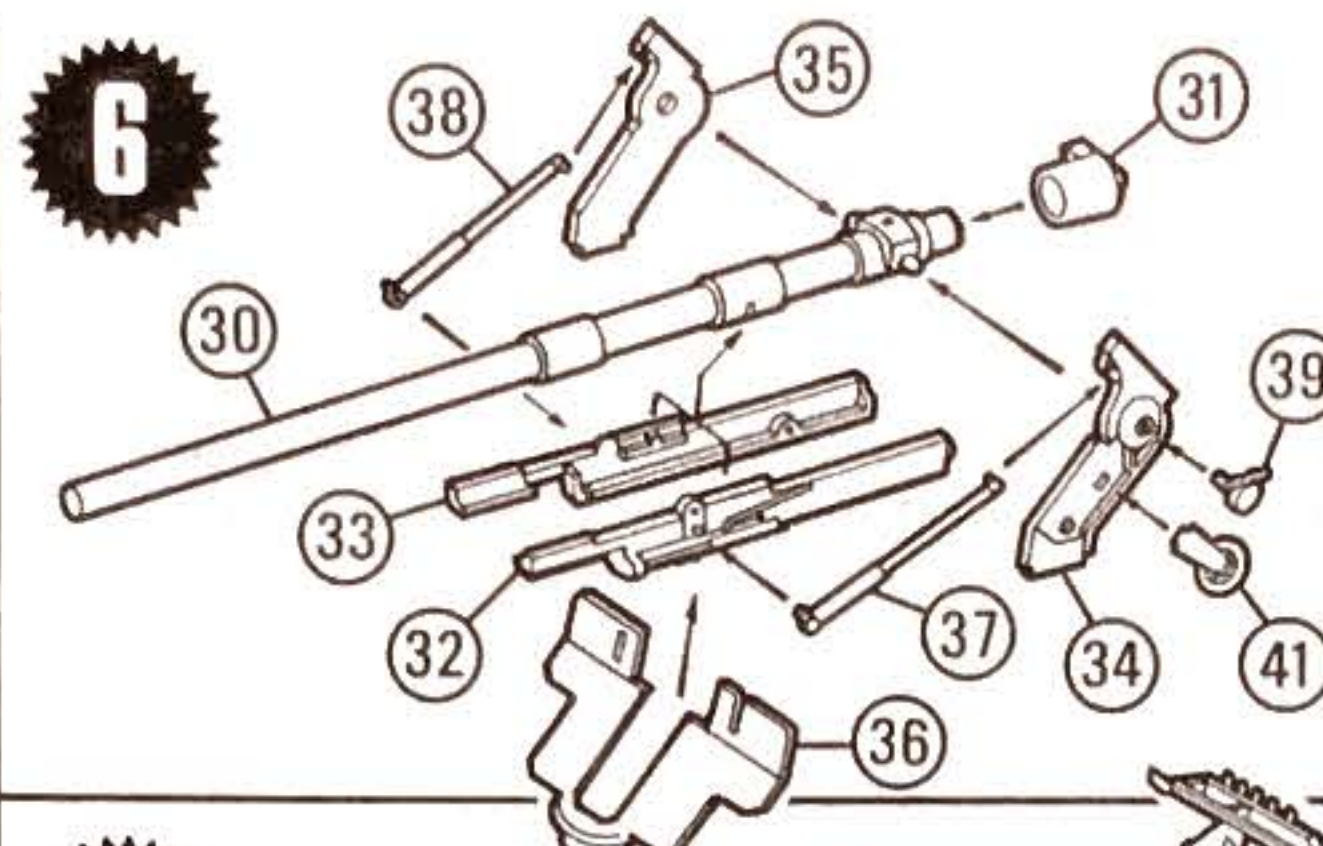
22-23



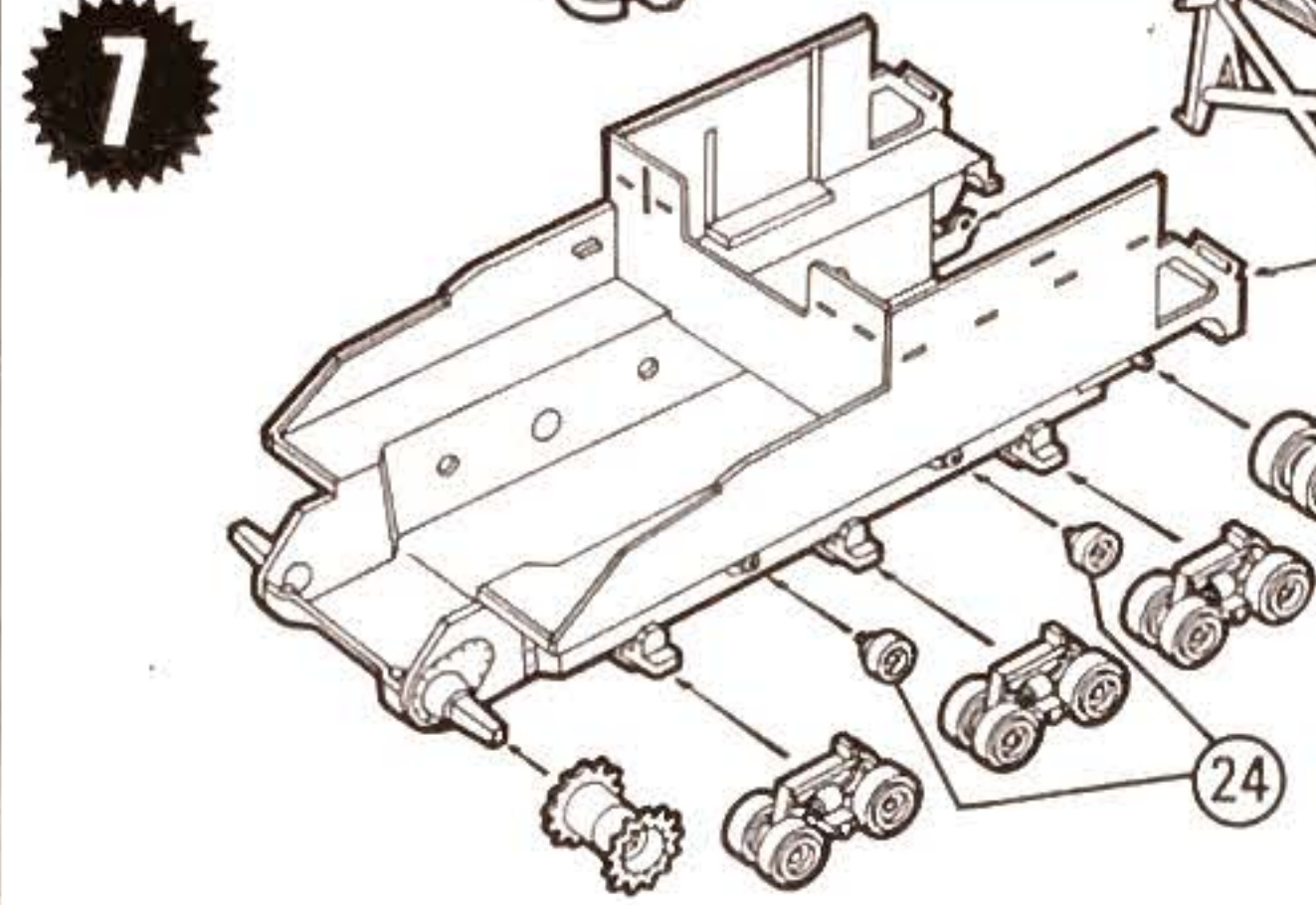
29-27-28



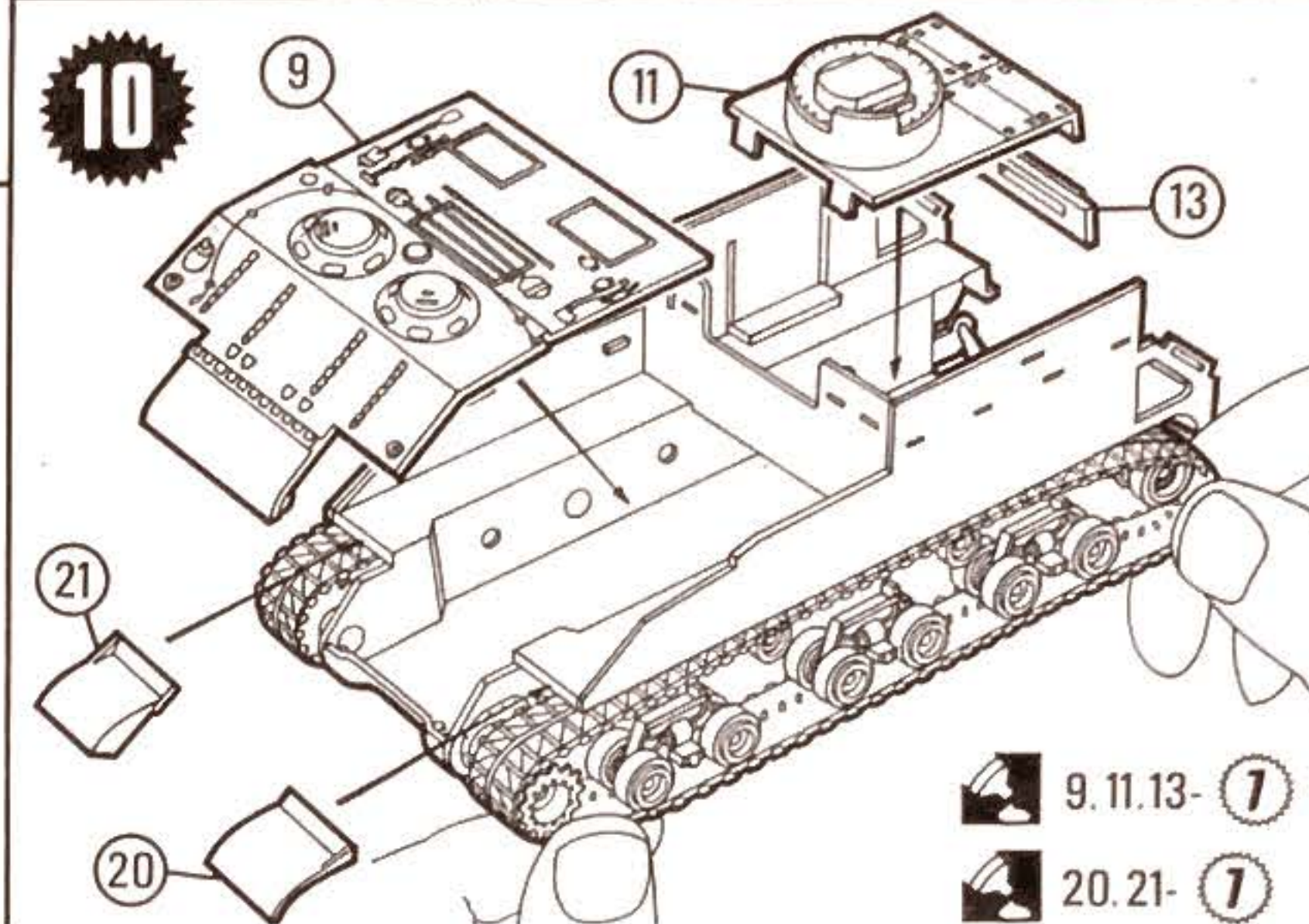
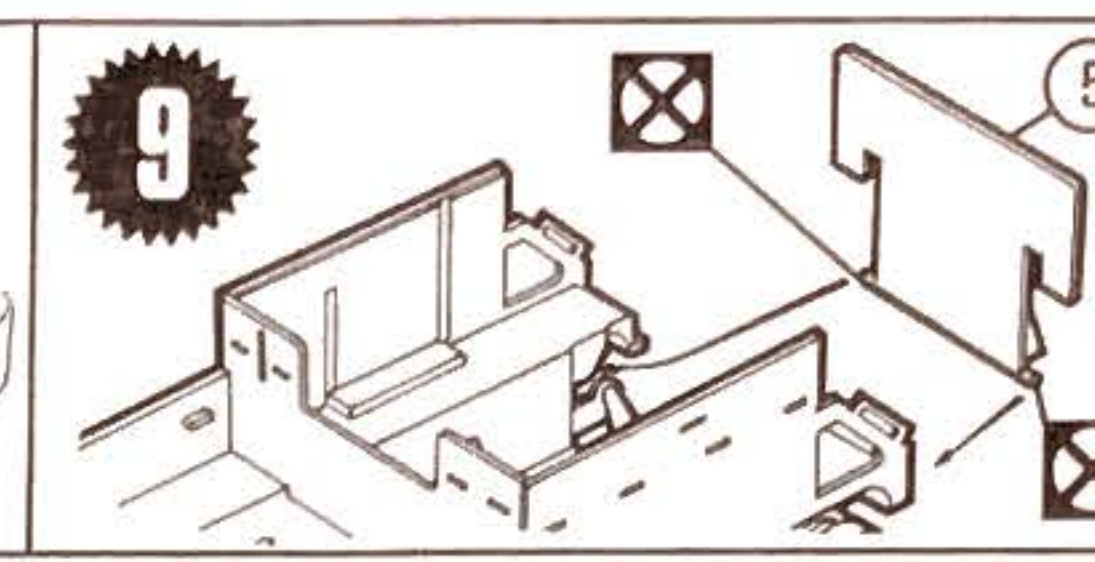
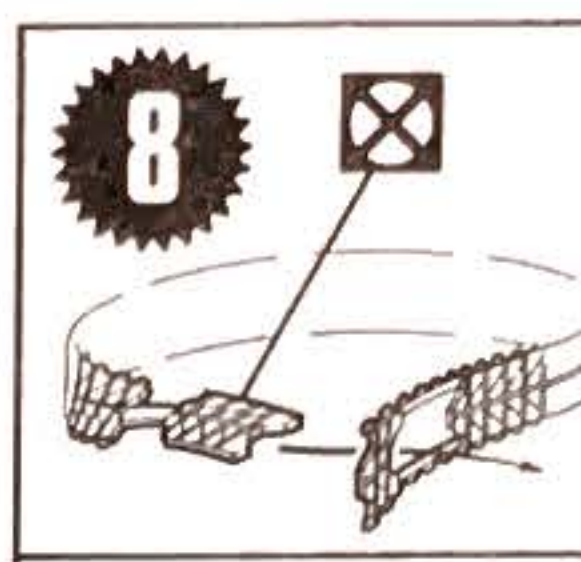
25-26



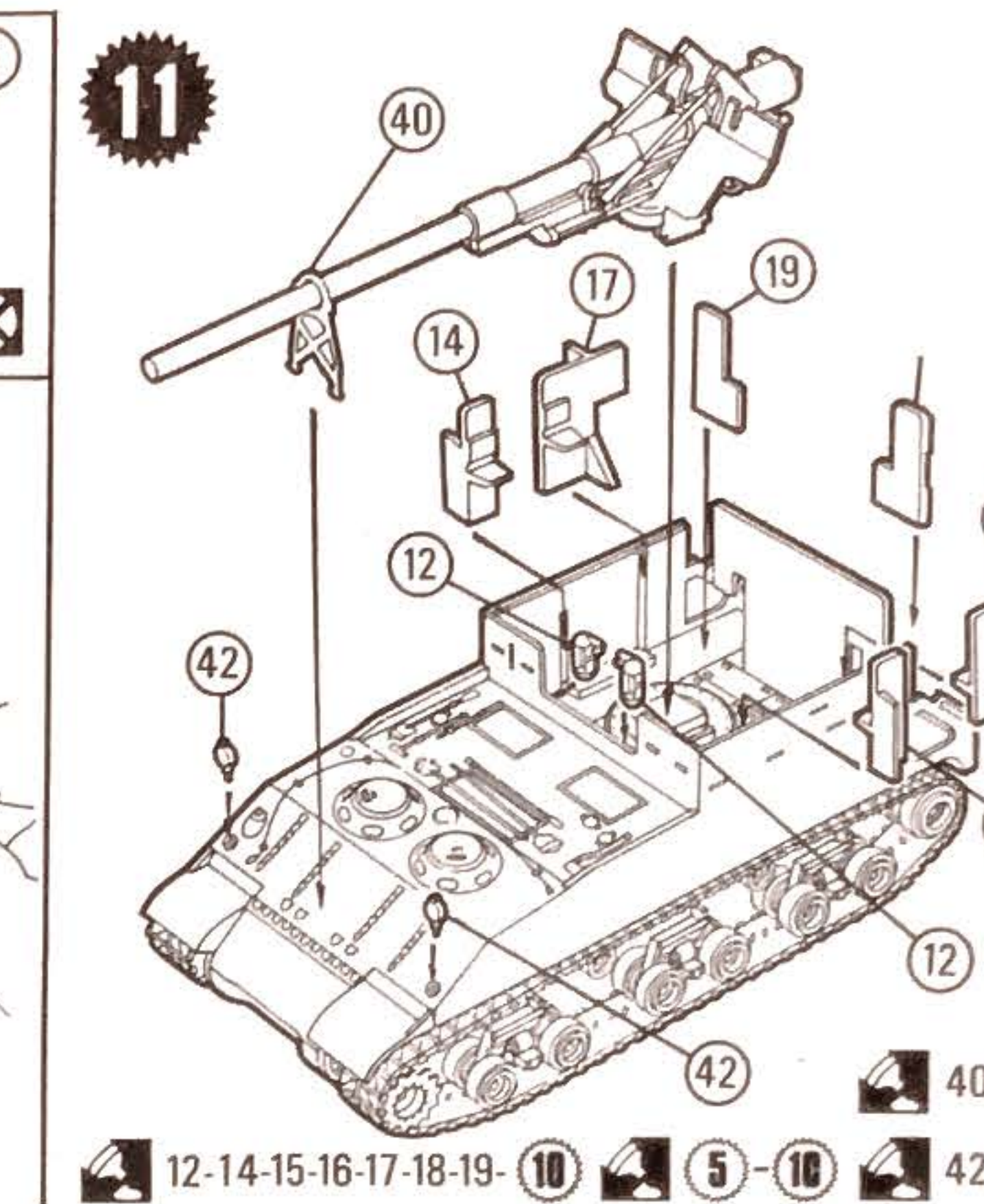
31-30
 32.33-[30]
 34.37-[30]
 35.38-[30]
 39.41-[34]
 36.34.35



24-2
 3-2
 4-2
 5-2
 1-2



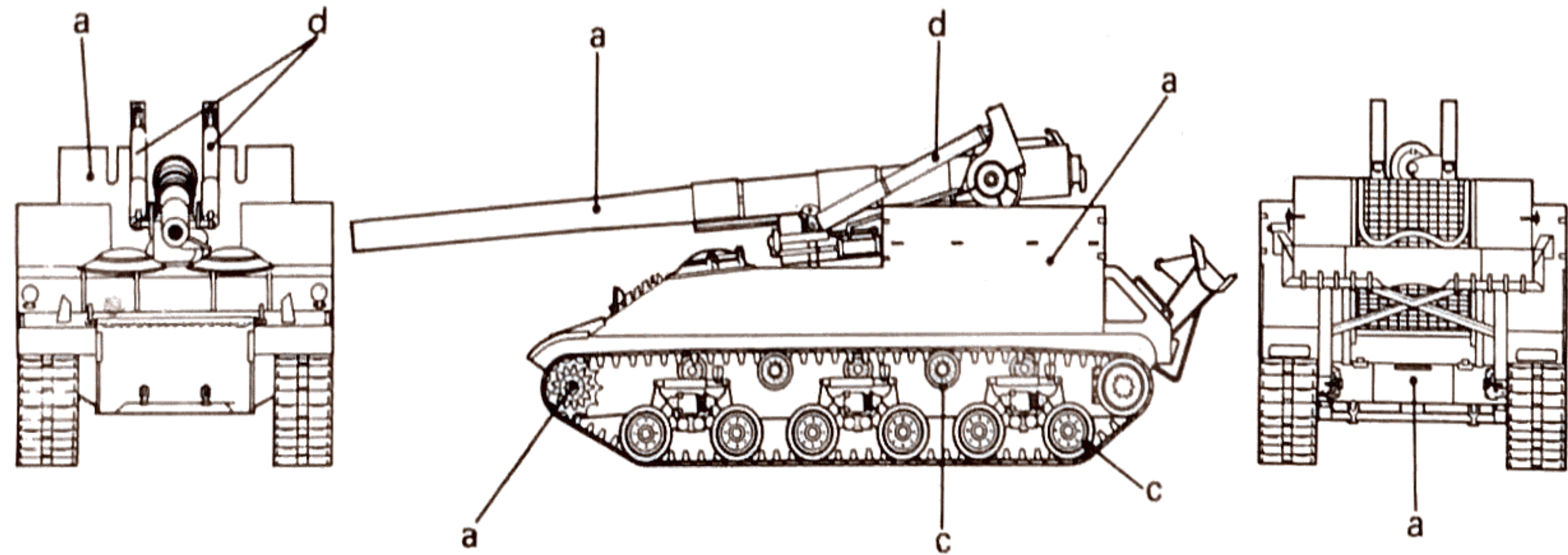
9.11.13-7
 20.21-7



12-14-15-16-17-18-19-10
 5-10
 40-10
 42-10

	For true-to-original painting we recommend the following MATCHBOX or REVELL paints:	Für originalgetreue Bemalung empfehlen wir folgende MATCHBOX bzw. REVELL-Farben:	Pour une peinture originale nous recommandons les coloris MATCHBOX ou REVELL suivants:	Voor natuurgetrouwe beschildering bevelen wij volgende MATCHBOX of REVELL verf aan:	Per ottenere una colorazione fedele all' originale consigliamo i seguenti colori MATCHBOX oppure REVELL:	Para pinturas perfectamente imitadas les recomendamos los siguientes colores MATCHBOX o REVELL:	För originaltrogen målning rekommenderar vi följande MATCHBOX resp. REVELL färger:
a	77 Basalt grey RAL 7012	77 Basaltgrau RAL 7012	77 Gris basalte RAL 7012	77 Basaltgrijs RAL 7012	77 Gris basalto RAL 7012	77 Grigio basalto RAL 7012	77 Basaltgrå RAL 7012
b	88 Ochre RAL 1011	88 Ocker RAL 1011	88 Ocre RAL 1011	88 Oker RAL 1011	88 Ocre RAL 1011	88 Ocra RAL 1011	88 Ockra RAL 1011
c	78 Graphite grey RAL 7024	78 Graphitgrau RAL 7024	78 Gris graphite RAL 7024	78 Grafietgrijs RAL 7024	78 Gris grafito RAL 7024	78 Grigio grafite RAL 7024	78 Grafitgrå RAL 7024
d	79 Blue-grey RAL 7031	79 Blaugrau RAL 7031	79 Gris-bleu RAL 7031	79 Blauwgrijs RAL 7031	79 Gris azulado RAL 7031	79 Grigio azzurro RAL 7031	79 Blågrå RAL 7031

40086



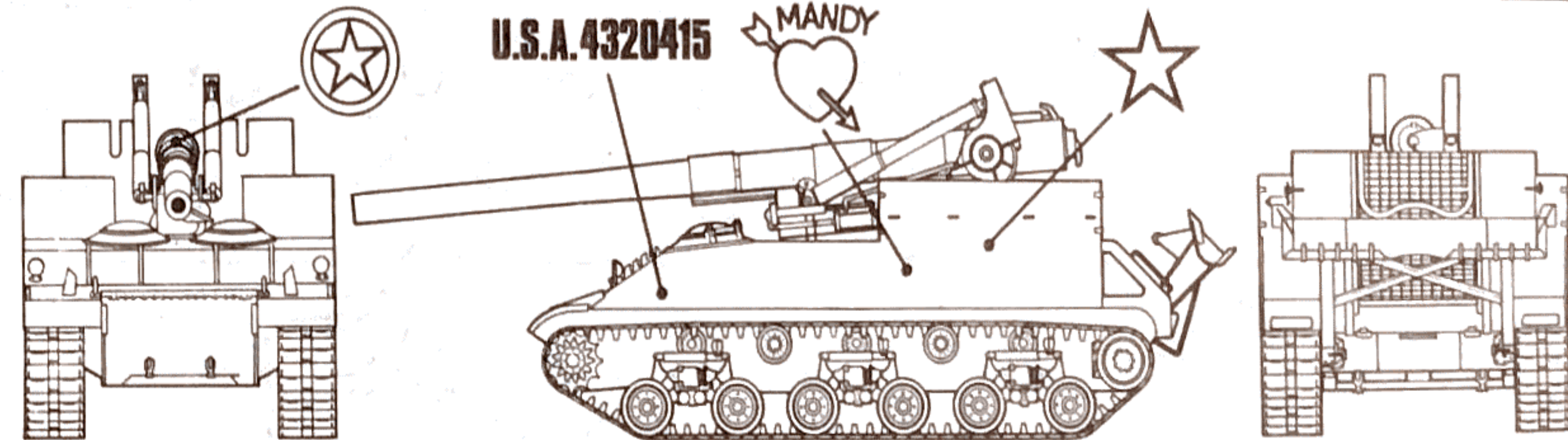
VERSION 1. COLOUR PLAN · VERSION 1. SCHEMA DE COULEURS · 1 VERSION: FARBENPLAN · VERSIONE 1. SCHEMA DI COLORI · VERSIÓN 1. DIAGRAMA DE COLOR

Instructions. Waterslide transfers. Cut transfers from sheet. Place transfers as required onto the surface of clean water for 45 seconds (approx) slide transfer off backing paper into position.
Instructions pour les décalcomanies. Découper les décalcomanies dans la feuille. Poser les décalcomanies voulues sur de l'eau propre pendant 45 secondes environ. Les mettre ensuite en position en les faisant glisser de sur le papier de renfort.
Gebrauchsanweisung – Wassergleit-Abziehbilder. Abziehbilder aus dem Bogen schneiden. Die gewünschten Abziehbilder ungefähr 45 Sekunden lang auf eine saubere Wasseroberfläche legen. Abziehbild vom Papier in die richtige Lage schieben.
Istruzioni per le decalcomanie. Ritagliate le decalcomanie dal foglio. Ponete quelle occorrenti su dell'acqua pulita per circa 45 secondi. Mettetele poi in posizione facendole scivolare dalla carta di rinforzo.
Instrucciones – Calcomanías de agua. Cortense las calcomanías de la hoja. Ponganse como se desea sobre la superficie de agua limpia por 45 segundos (aproximadamente) desprendase la calcomanía del papel de respaldo en posición.



1 4th Division
22nd Armoured Artillery

Position of decals.
Position des décalcomanies.
Lage der Abziehbilder.
Posizione delle decalcomanie.
Posición de las Calcomanías.



2 13th Division
496th Armoured Artillery Battalion

Version 2. Colour Plan, see side of box.
Version 2. Pour le schéma de couleurs voir à l'intérieur de la boîte.
2. Version: Farbenplan siehe Schachtelseite.
Versione 2. Per lo schema di colori vedi l'interno della scatola.
Versión 2. Diagrama de Color, ver parte lateral de la caja.

