



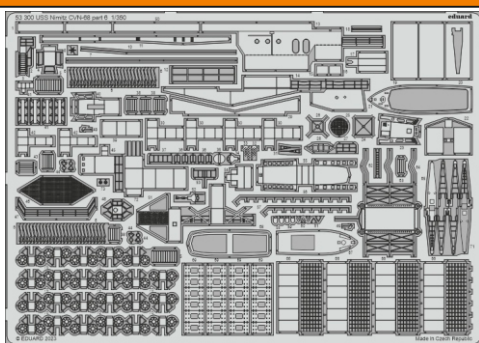
USS Nimitz CVN-68 part 6

eduard

53 300

1/350

detail set for TRUMPETER 1/350 kit
sada detailů pro stavebnici TRUMPETER 1/350



- APPLY EXPRESS MASK AND PAINT BEFORE GLUING
POUŽIT EXPRESS MASK NABARVIT PŘED SLEPENÍM
 - SYMMETRICAL ASSEMBLY
SYMETRICKÁ MONTÁŽ
 - REMOVE
ODSTRANIT
 - GRIND
OBROUSIT
 - DRILL HOLE
VRTAT OTVOR
 - COLORED ETCHED PARTS
LEPTANÉ BAREVNÉ DÍLY
 - ETCHED PARTS
LEPTANÉ NEBAREVNÉ DÍLY
 - ORIGINAL KIT PARTS
PŮVODNÍ DÍLY STAVEBNICE
- BEND
OHNOUT
 - OPTION
VOLBA
 - REPLACE
NAHRADIT
 - REVERSE SIDE
OTOČIT

ORIGINAL KIT PARTS PŮVODNÍ DÍLY STAVEBNICE	PHOTO-ETCHED PARTS LEPTANÉ DÍLY	PARTS TO BE REMOVED DÍLY K ODSTRANĚNÍ	FILL TMELIT
---	------------------------------------	--	----------------

C29

17

A

plastic
Ø - 0,6 mm
l - 20 mm

D31

25

72

Fore flight deck

24

wire
Ø - 0,4 mm
l - 34 mm

26

D35

8 mm

65 **71**

Center flight deck

19

14 sets

70 **D14**

plastic
Ø - 1,4 mm
l - 3,4 mm

B **DO NOT GLUE!**

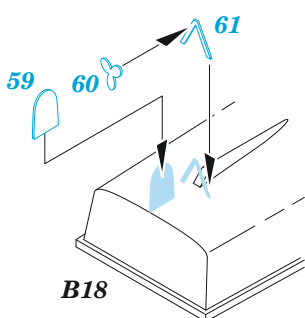
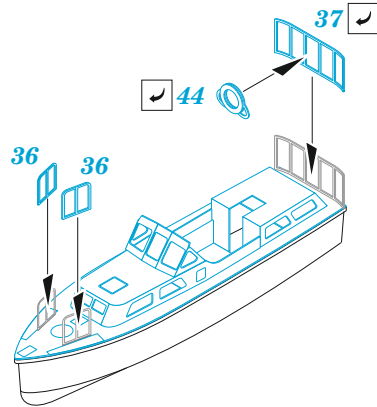
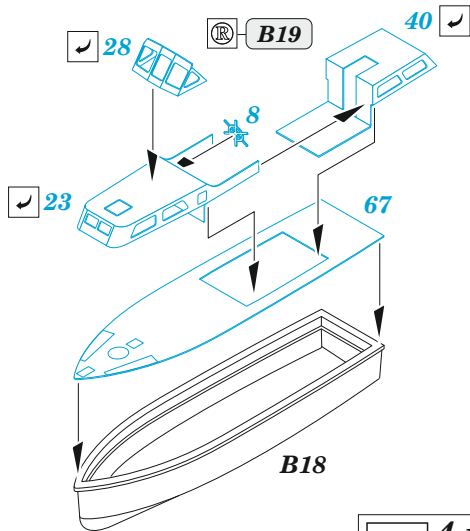
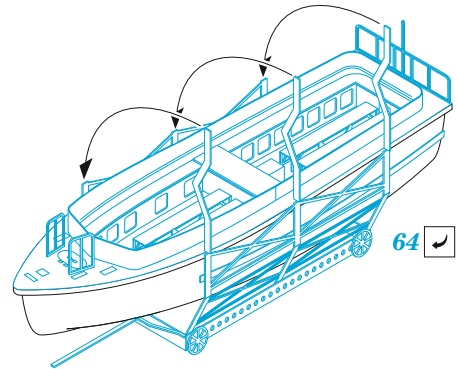
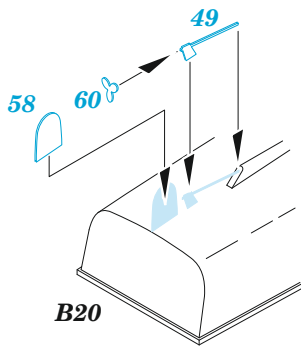
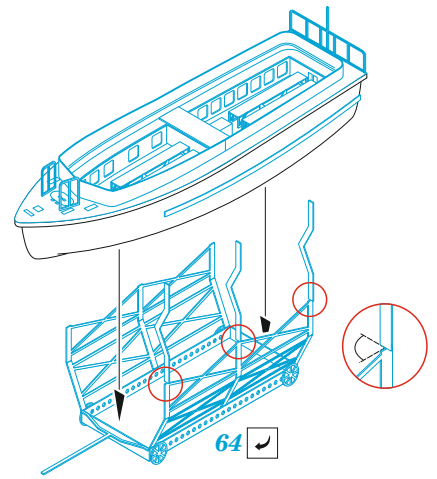
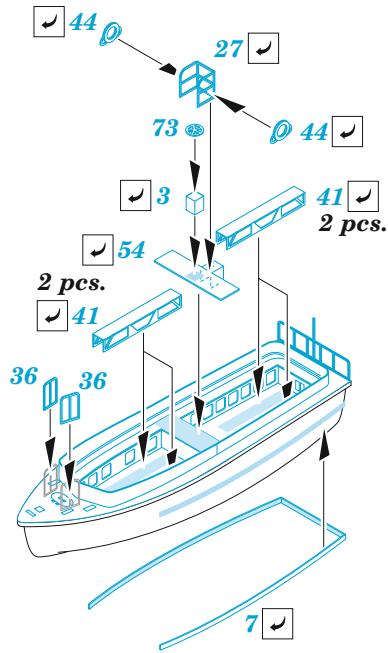
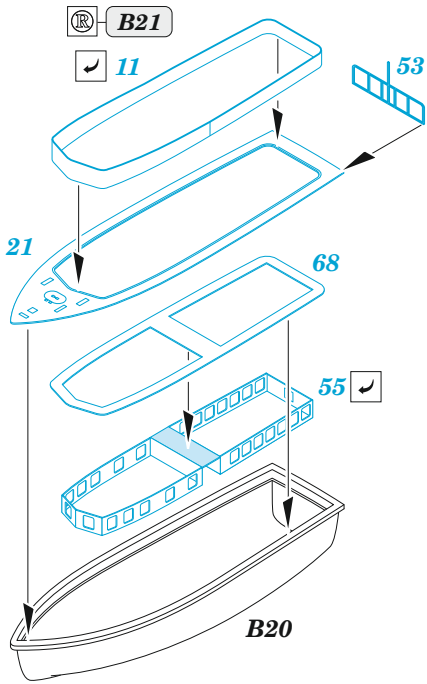
TEMPLATE
20

Center flight deck

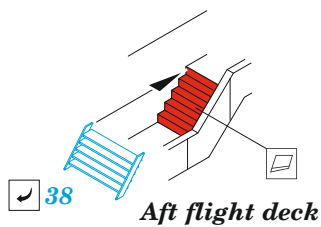
65 **71**

D2

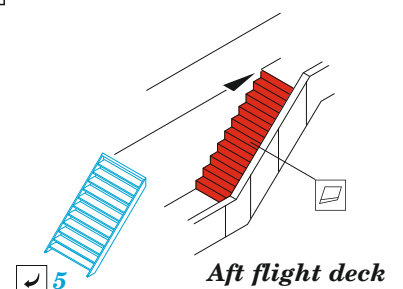
19

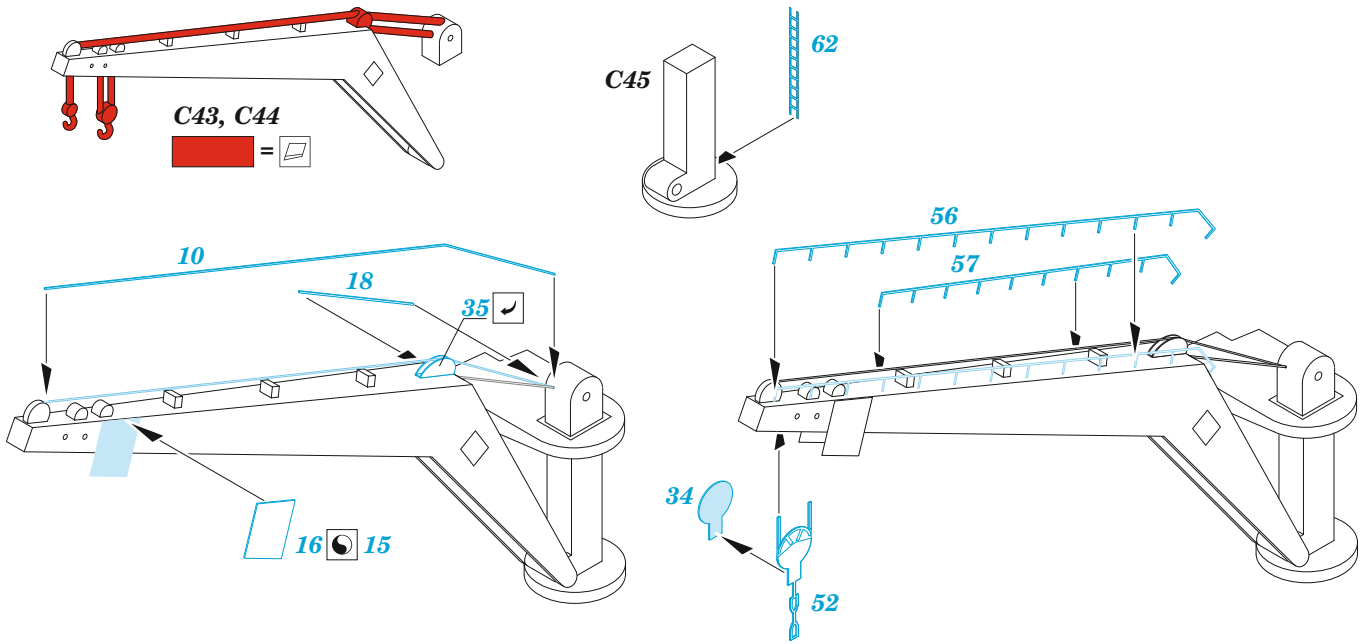


C 4 pcs.

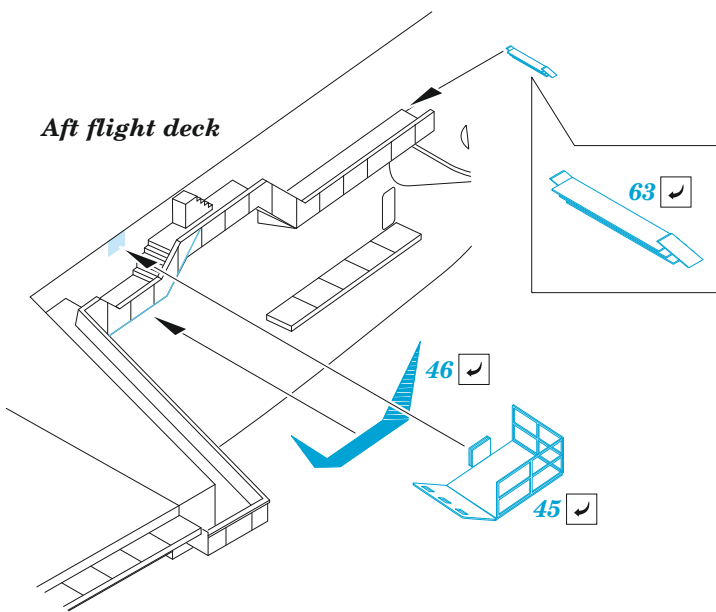


D

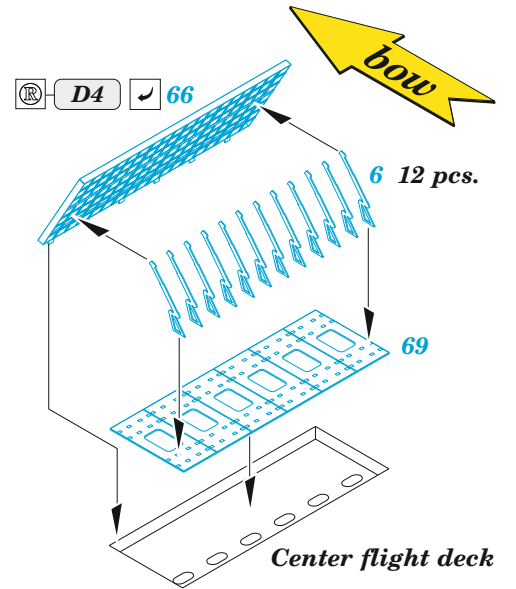




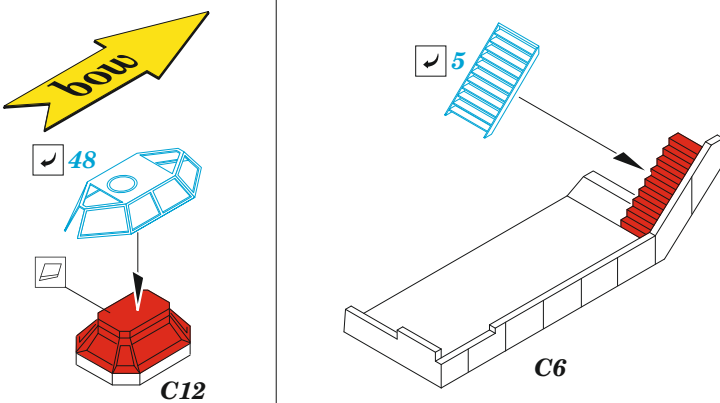
E



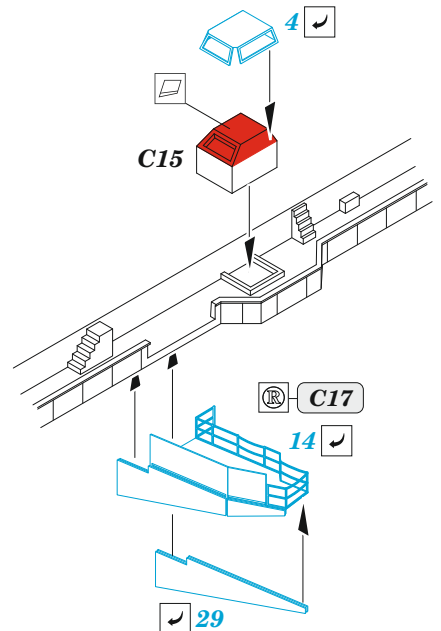
F 4 sets



G

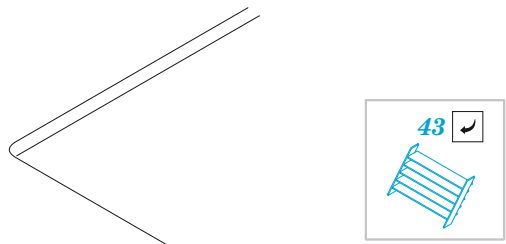
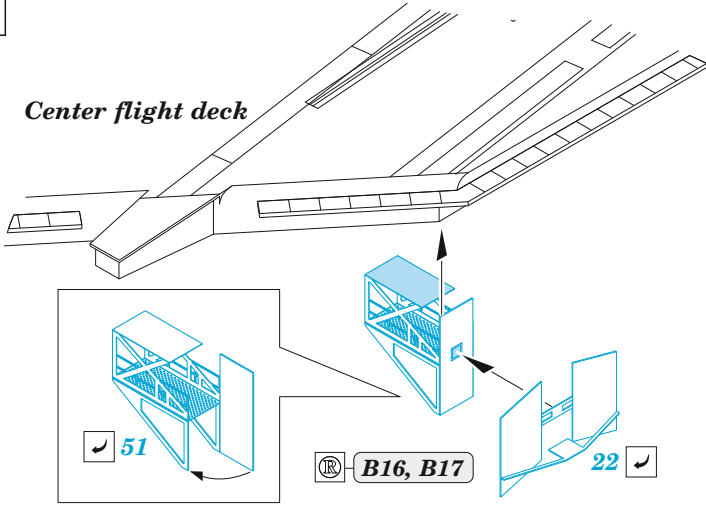


H



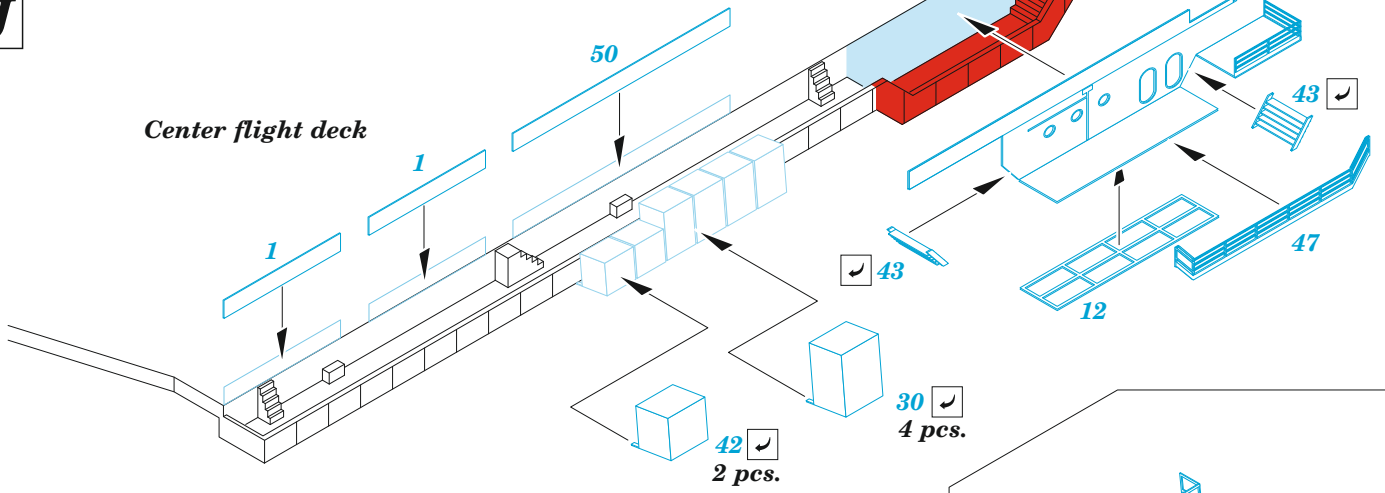
I

Center flight deck



J

Center flight deck



K

Fore flight deck

