

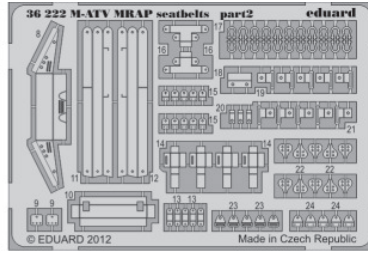
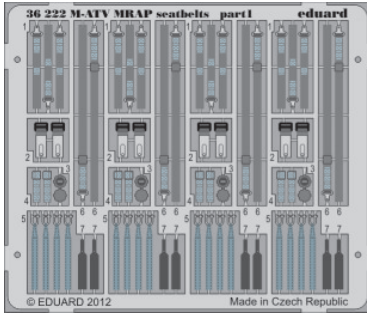


# M-ATV MRAP seatbelts

1/35 scale detail set for Kinetic kit K61007 • sada detailů pro model 1/35 Kinetic K61007

eduard

36 222



- ★ APPLY EXPRESS MASK AND PAINT BEFORE GLUING  
POUŽIT EXPRESS MASK NABARVIT PŘED SLEPENÍM
- ☾ SYMMETRICAL ASSEMBLY  
SYMETRICKÁ MONTÁŽ
- REMOVE  
ODSTRANIT
- ▨ GRIND  
OBROUSIT
- ⊥ DRILL HOLE  
VRTAT OTVOR
- ↪ BEND  
OHNOUT
- ⊙ OPTION  
VOLBA
- Ⓜ REPLACE  
NAHRADIT

■ ORIGINAL KIT PARTS PŮVODNÍ DÍLY STAVEBNICE    
 ■ PHOTO-ETCHED PARTS LEPTANÉ DÍLY    
 ■ PARTS TO BE REMOVED DÍLY K ODSTRANĚNÍ    
 ■ FILL TMEELIT

**B** SEAT     **C** SEAT

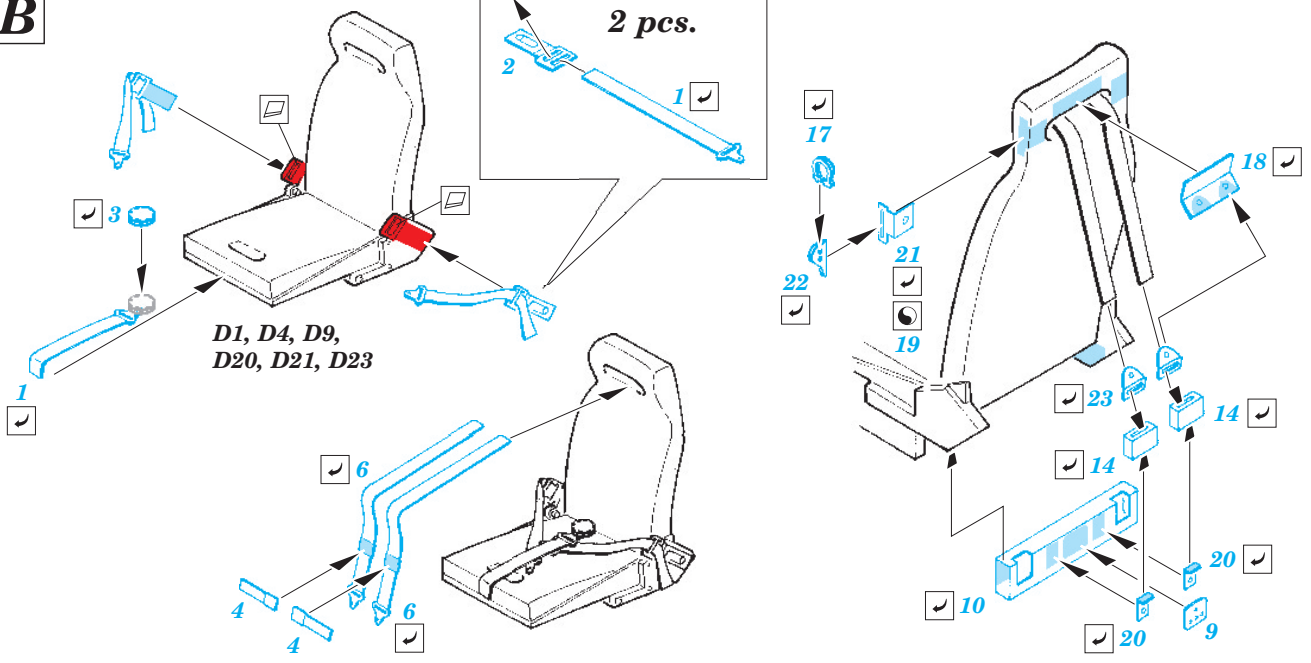
**A** SEAT     **C** SEAT

**A**

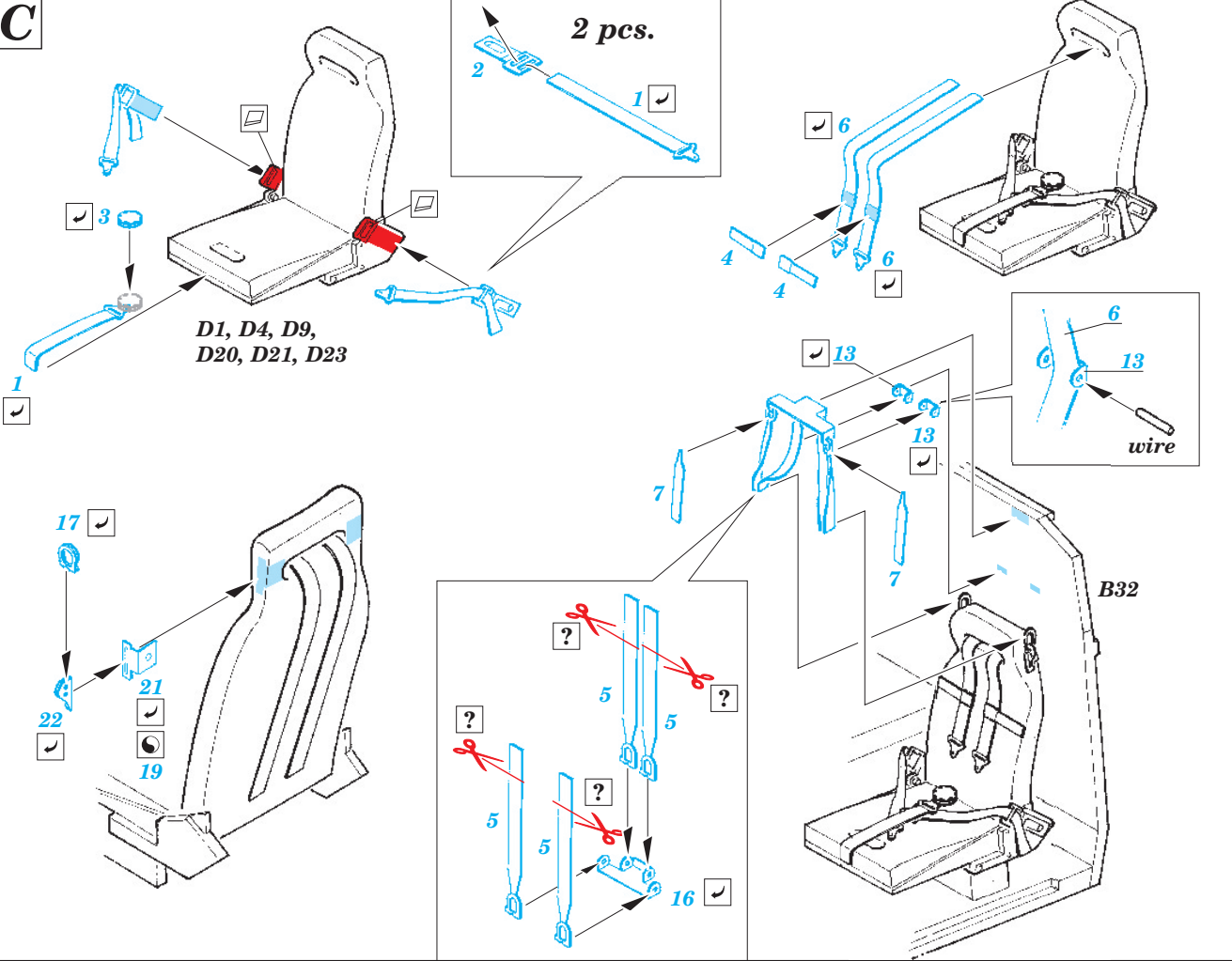
D3, D5, D6, D10

2 pcs.

**B**



**C**



*For further detail sets look for **eduard** 36 213 M-ATV MRAP interior (not included in this set)*

*For further detail sets look for **eduard** 36 221 M-ATV MRAP exterior (not included in this set)*