

Two part 8,8 cm Pak 43/3 L/71 Barrel for Jagdpanther Ausf. G1 -Late & Ausf. G2

Dwuczęściowa lufa do działka pancernego Jagdpantery późnej 1/35 scale update fit to RFM model

ABER
WWW.ABER.NET.PL

35 L-295
Made in Poland © 2019



35 L-102

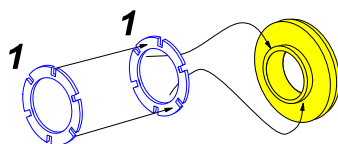
35 L-243A

35 L-102

35 H-07

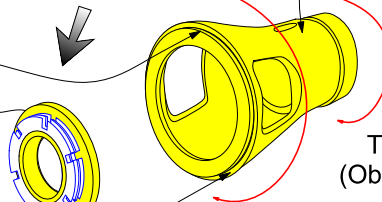
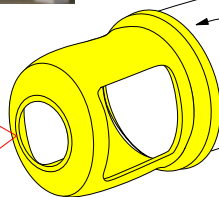


made round with fine abrasives
(zaokrąglić za pomocą drobnego papieru ściernego)

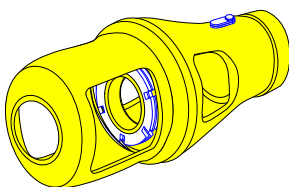


Scour metal parts before using
(Odtłuścić metalowe części przed użyciem)

We advise that better method to join metal to metal is soldering. Use ABER soldering solution AF20 (doradzamy łączenie części metalowych za pomocą lutownia. Zastosuj nasz topnik AF20)



Turn 180° if not fit correctly
(Obrócić o 180° jeśli nie pasuje)



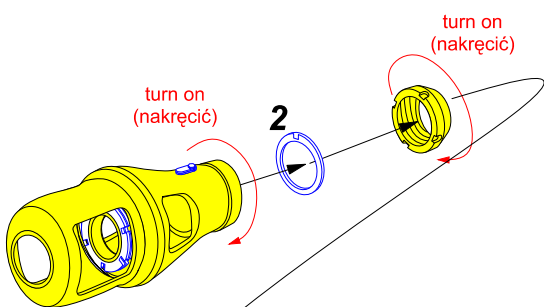
WARNING

Any unauthorized copying, producing and reproducing of ABER company products, or any part thereof, is strictly prohibited and any such action establishes liability for a civil action and may give rise to criminal prosecution.

OSTRZEŻENIE

Jakiegokolwiek kopiowanie, produkowanie i reprodukcja wyrobów firmy ABER bez zezwolenia, w całości lub części jest surowo zabronione. Powyższe działania powodują powstanie odpowiedzialności cywilnej oraz mogą spowodować wszczęcie postępowania karnego.

Please note that, for purpose of improvement ABER sets designs are subjects to change without notice. Proszę mieć na uwadze fakt, że zestawy ABER mogą ulec zmianie ze względu na ulepszenia, bez powiadomienia.



Kw.K 43 L-71 Ring

up (góra)

turn on (nakręcić)

contraction (kontra)

SEPARATELY SOLD:

- 35 221 Sd.Kfz. 171 Panther Ausf. G - Late production (zestaw podstawowy)
- 35 222 Fenders for Panther, Ausf. G & Jagdpanther (blotniki)
- 35 223 Side skirts for Panther, Ausf. G & Jagdpanther (boczne osłony)
- 35 224 Sd.Kfz. 173 Jagdpanther Ausf. G1/G2 (zestaw podstawowy)
- 35 A79 German Tank Radio Set Fu 2 & Fu 5
- 35 A91 Rear boxes for Panther, Ausf. G & Jagdpanther (tylne zasobniki)
- 35 A115 Additional shrapnel covers for Panther, Ausf. G
- 35 A117 Rear boxes for Panther, Ausf. G & Jagdpanther produced from April 1944

SEPARATELY SOLD:

- 35 A130 Exhaust pipe holders for Panther D, A, G & Jagdpanther G1/G2
- 35 A131 Panther Ausf. G Late turret Anti-Aircraft additional Armour
- 35 G35 Grilles for Sd.Kfz. 171 Panther Ausf. G - Late production (siatki)
- 35 G36 Grilles for Sd.Kfz. 173 Jagdpanther Ausf. G1 - early
- 35 L-63 Set of 2 barrels for German Tank MG 34 machine guns
- 35 R-16 Late model shackle for Pz.Kpfw. V Panther
- 35 R-23 Clining rod and spare aerial stowage for Panther & Jagdpanther
- 35 R-26 German 2 m antenna rods
- 35 R-30 German aeriels set for command tanks 1,4m; 1,8m & 2m
- 35 R-42 German 2 m antennas with ring base