

E

Semigloss Black

MODEL MASTER - 1597
MODEL MASTER ACRYL - 4700

F

Insigna Yellow

MODEL MASTER - 1708
MODEL MASTER ACRYL - 4721

G

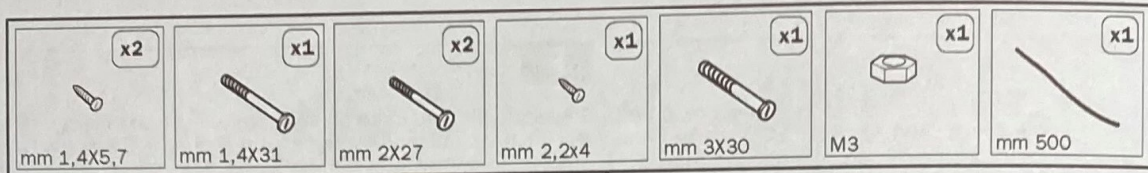
Gold

MODEL MASTER - 1744
MODEL MASTER ACRYL - 4671

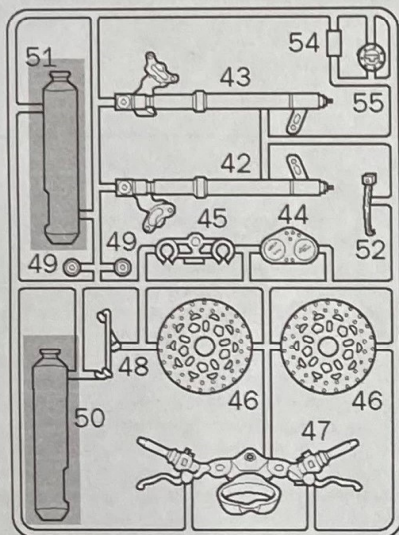
H

Brass

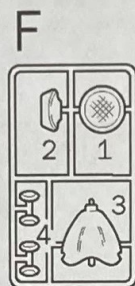
MODEL MASTER - 1782
MODEL MASTER ACRYL - 4672



Parts not for use
Telle werden nicht
verwendet
Parti da non
utilizzare
Pièces à ne pas
utiliser

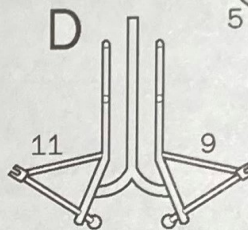
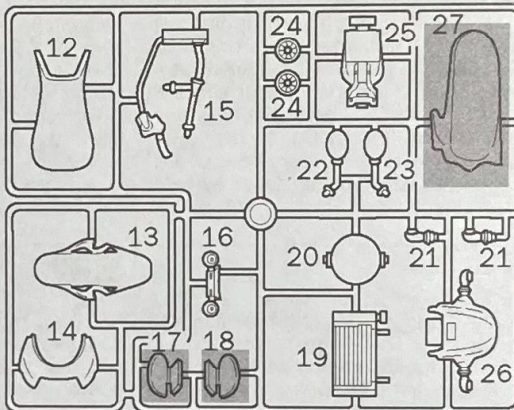


A



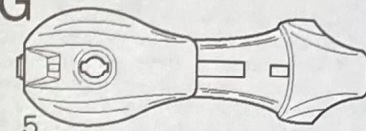
F

B



D

G



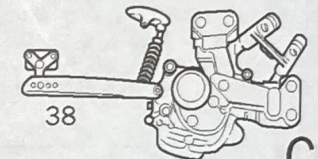
5



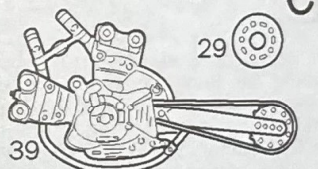
30

E

28

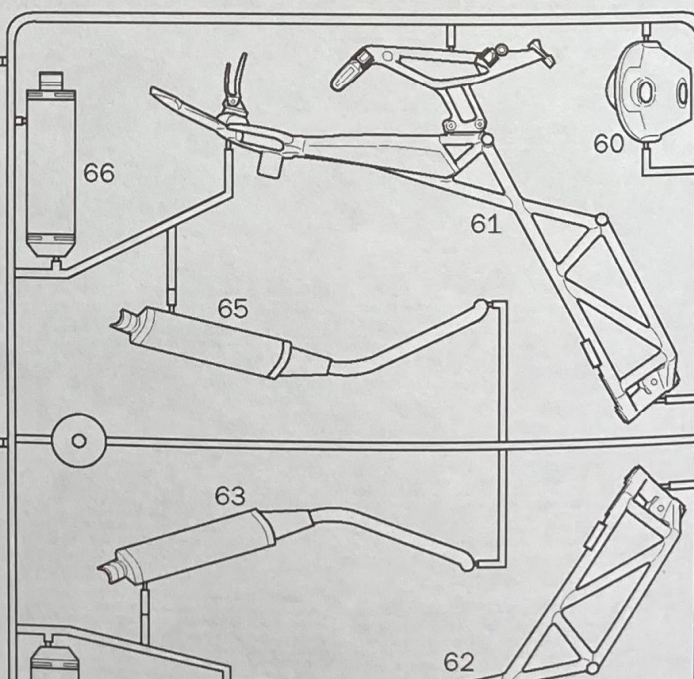
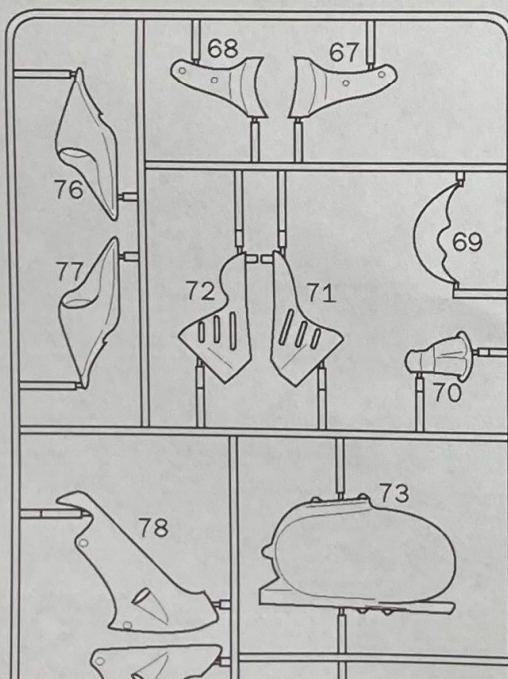


C



29

H



66

61

60

65

63

62

78

73

76

77

68

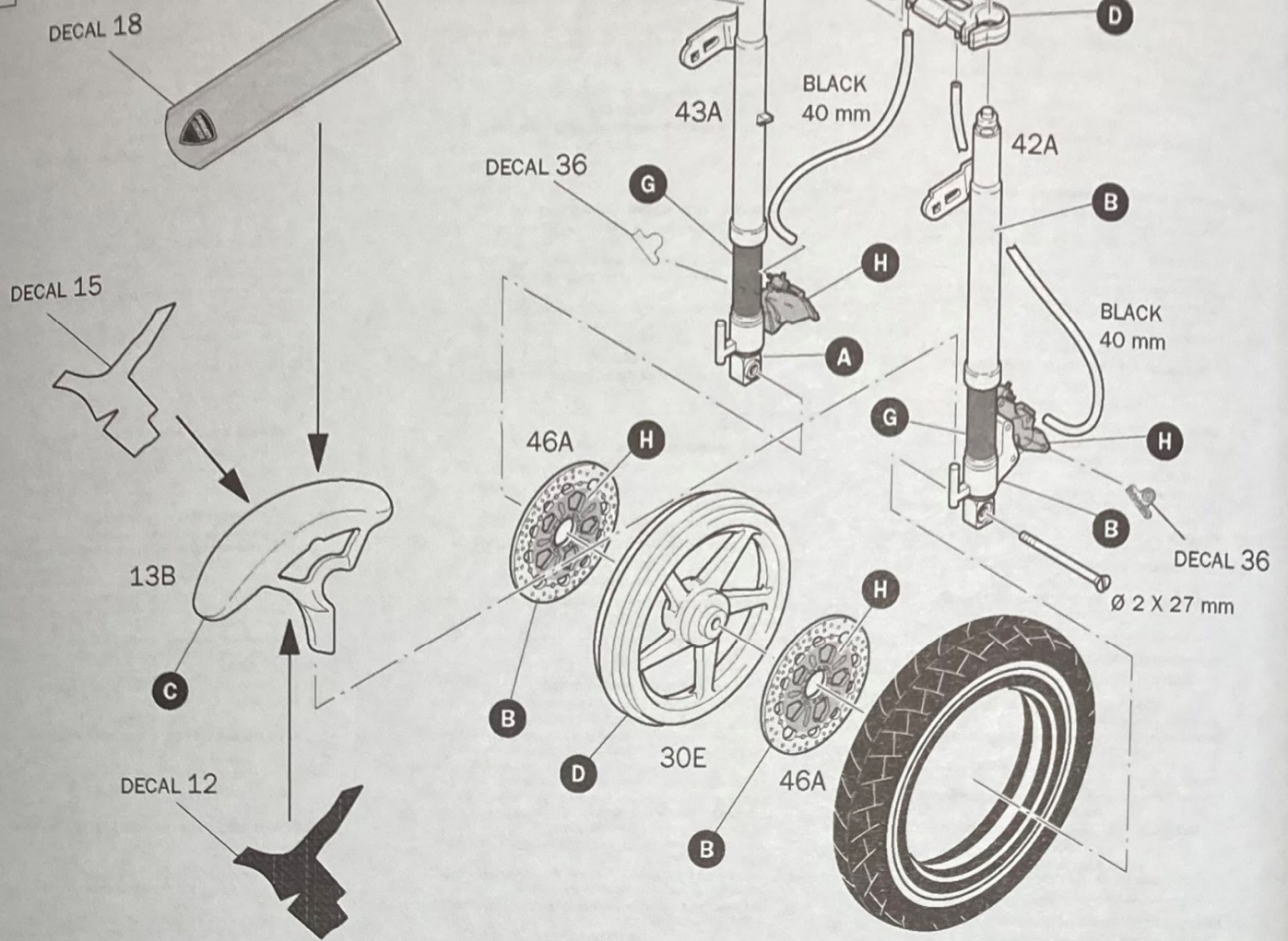
67

69

70

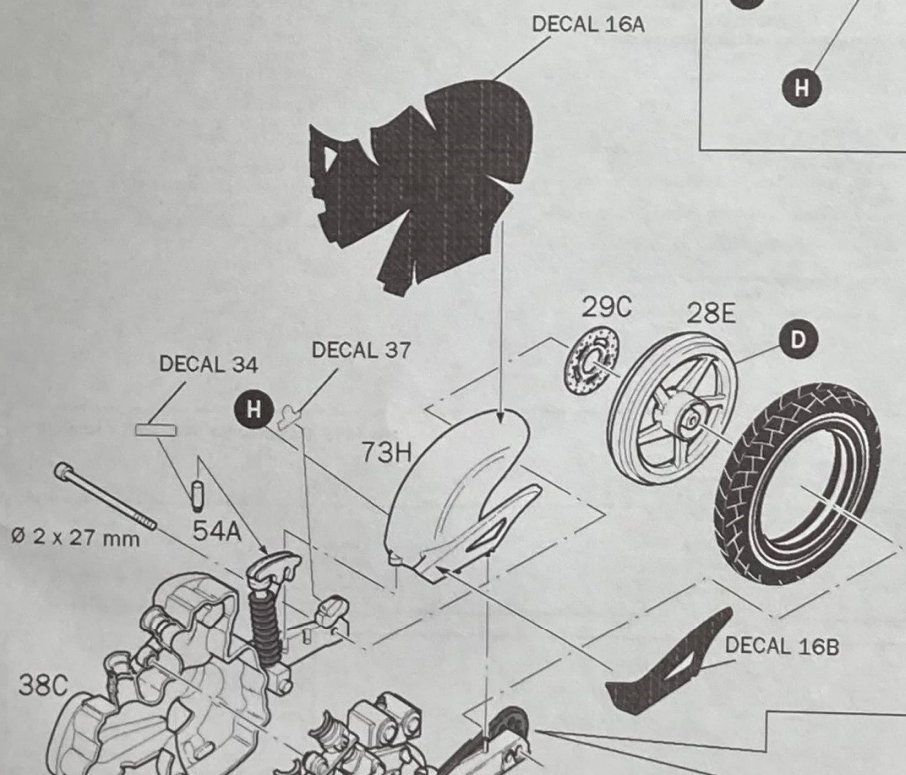
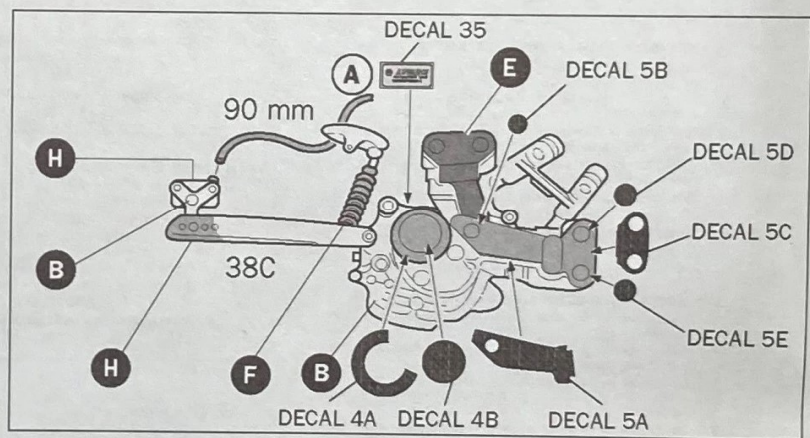
72

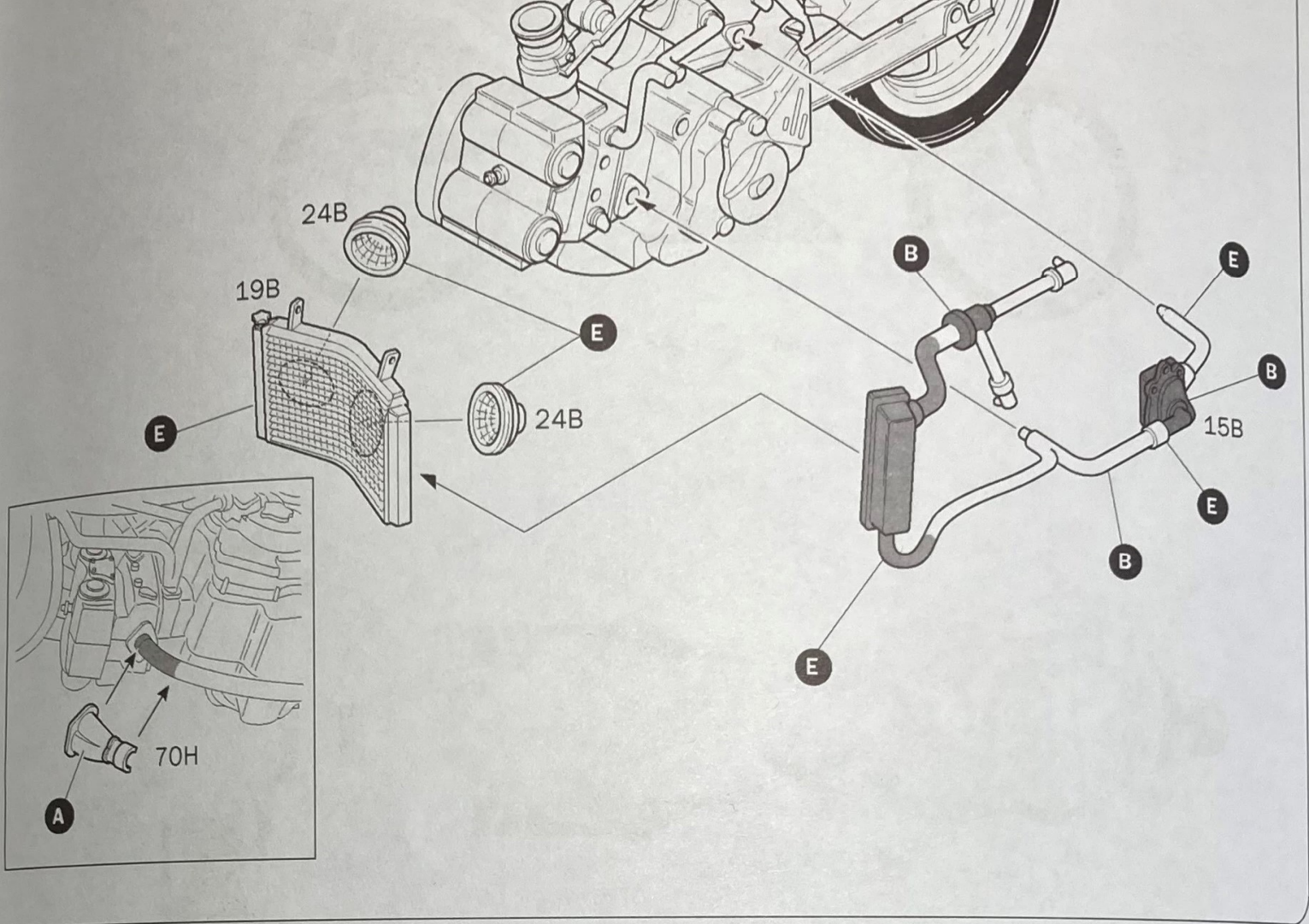
71



2

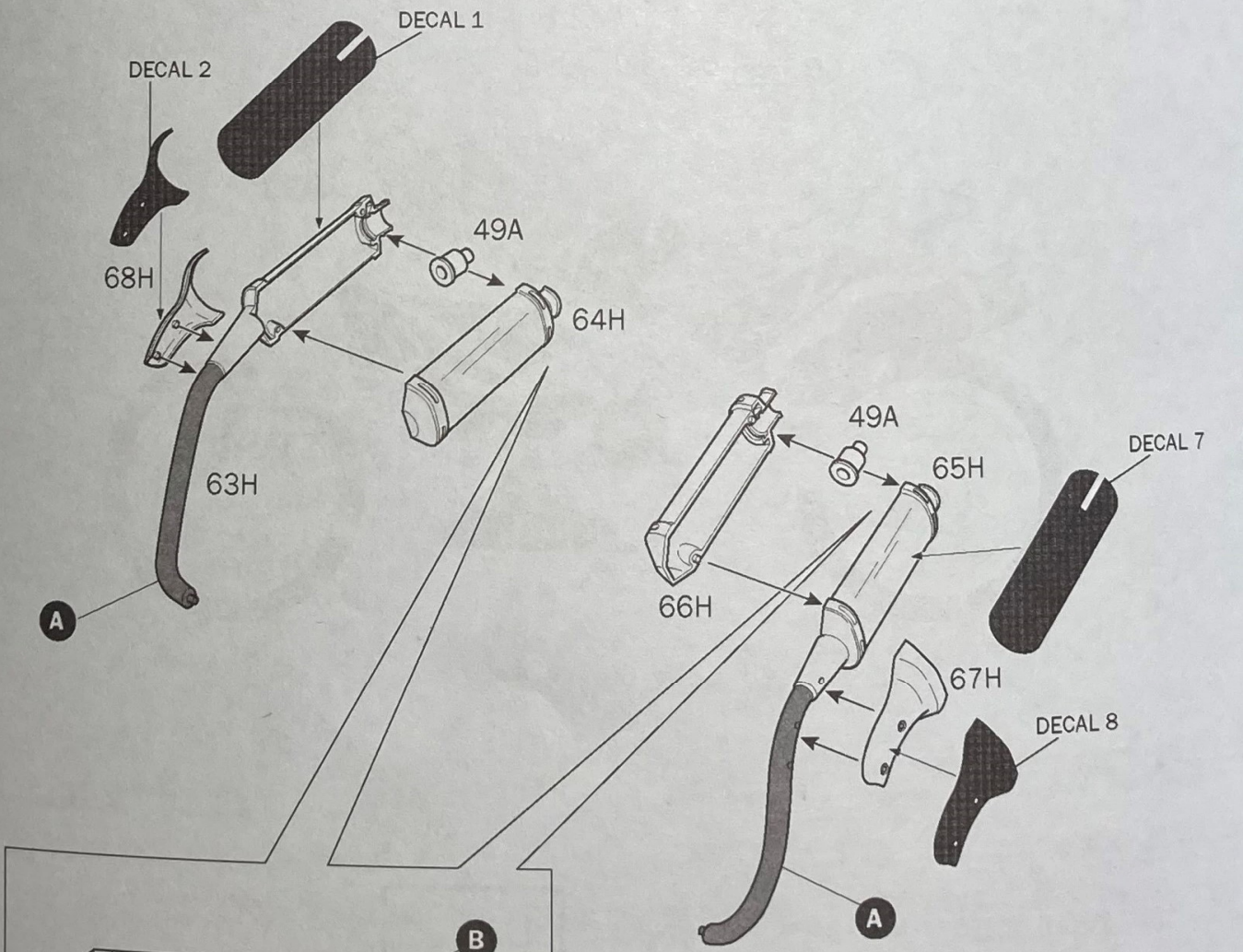
B

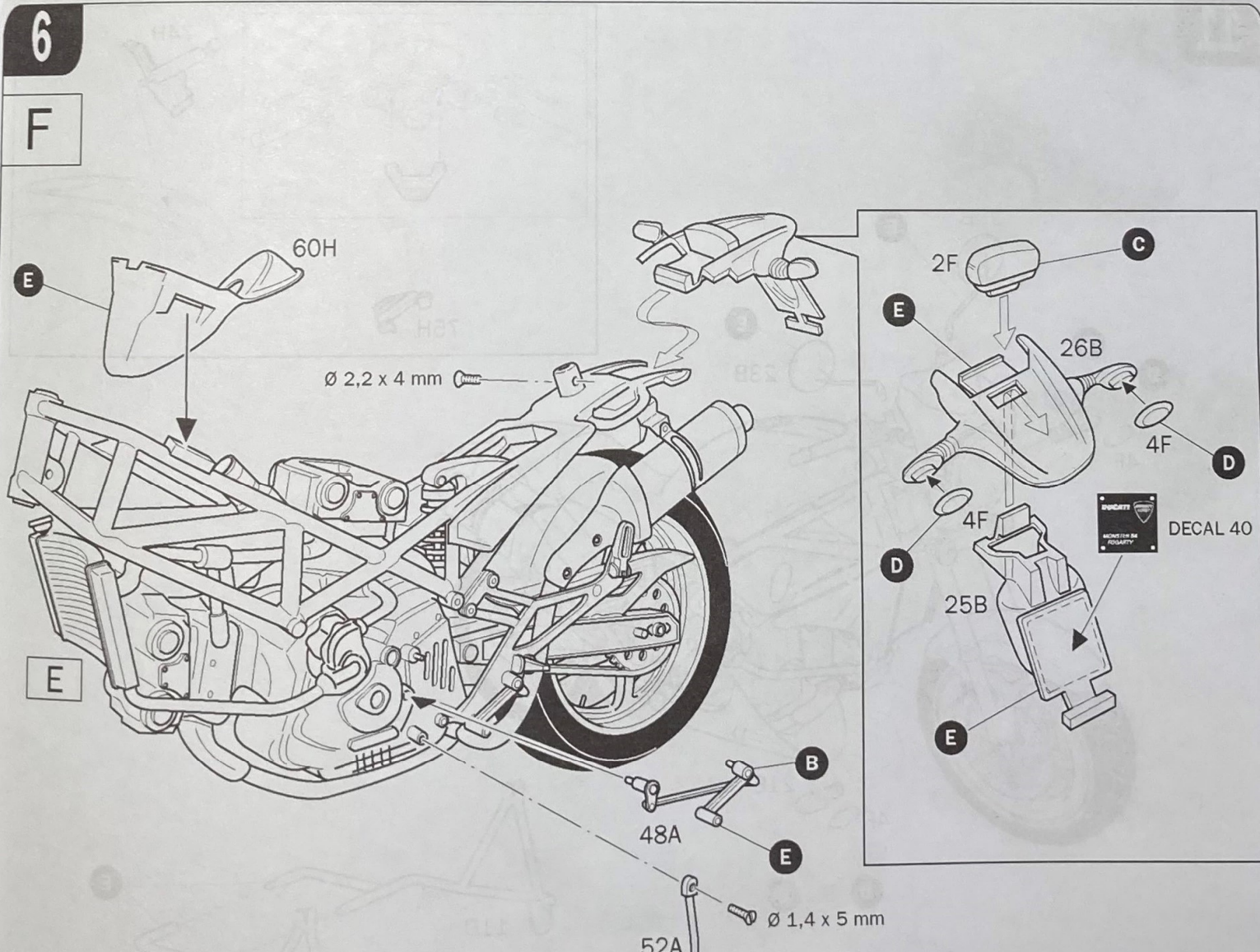
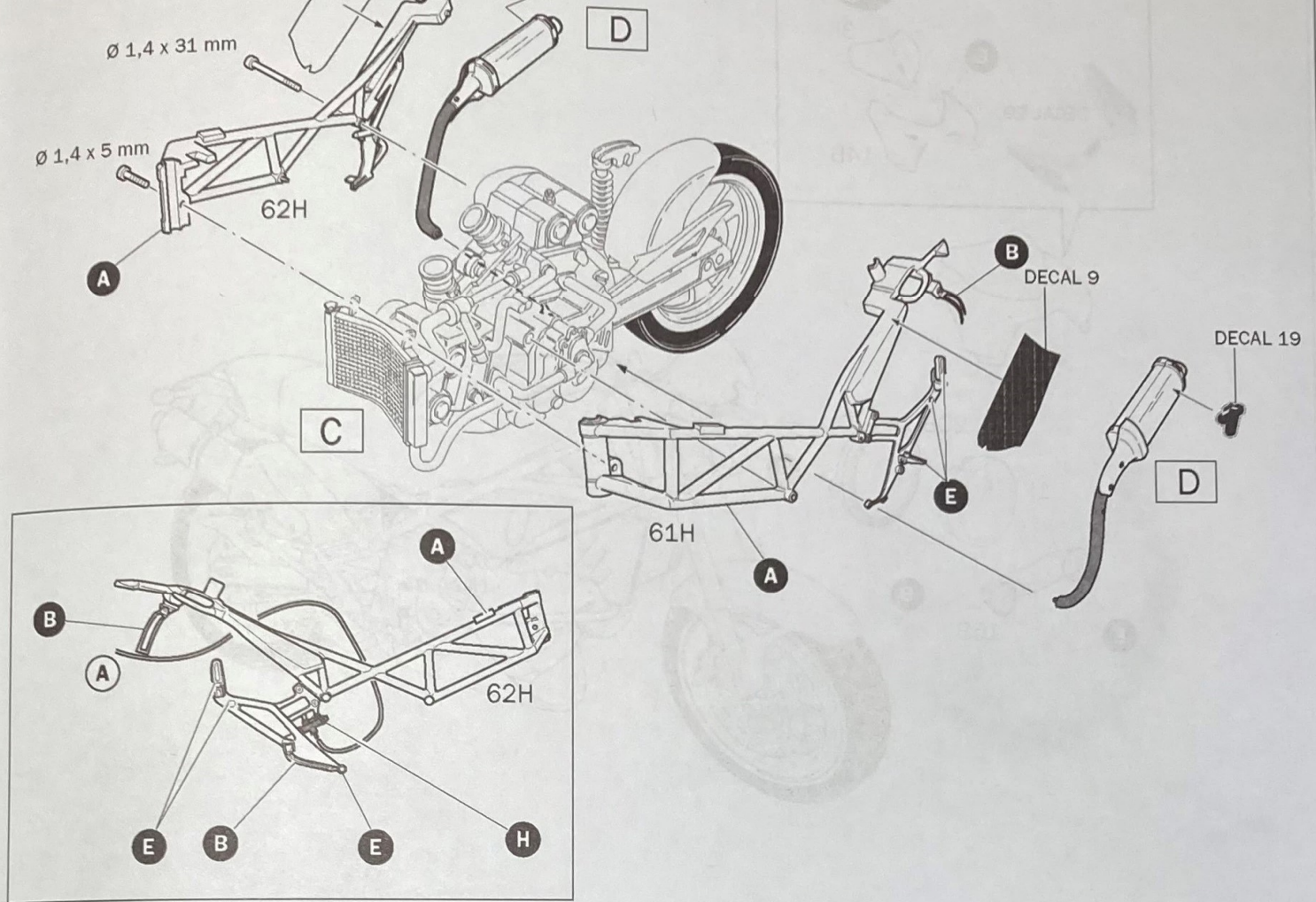


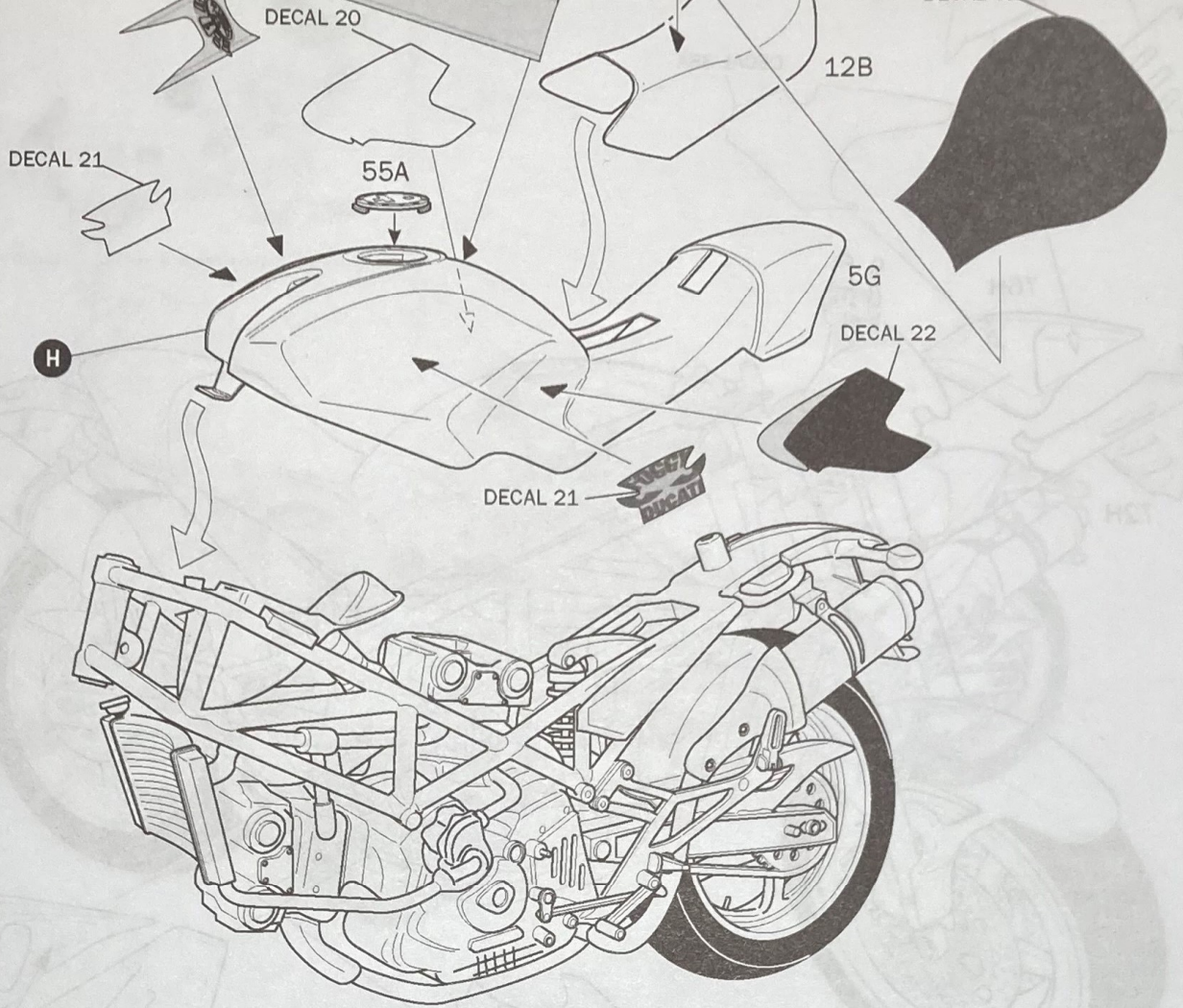


4

D

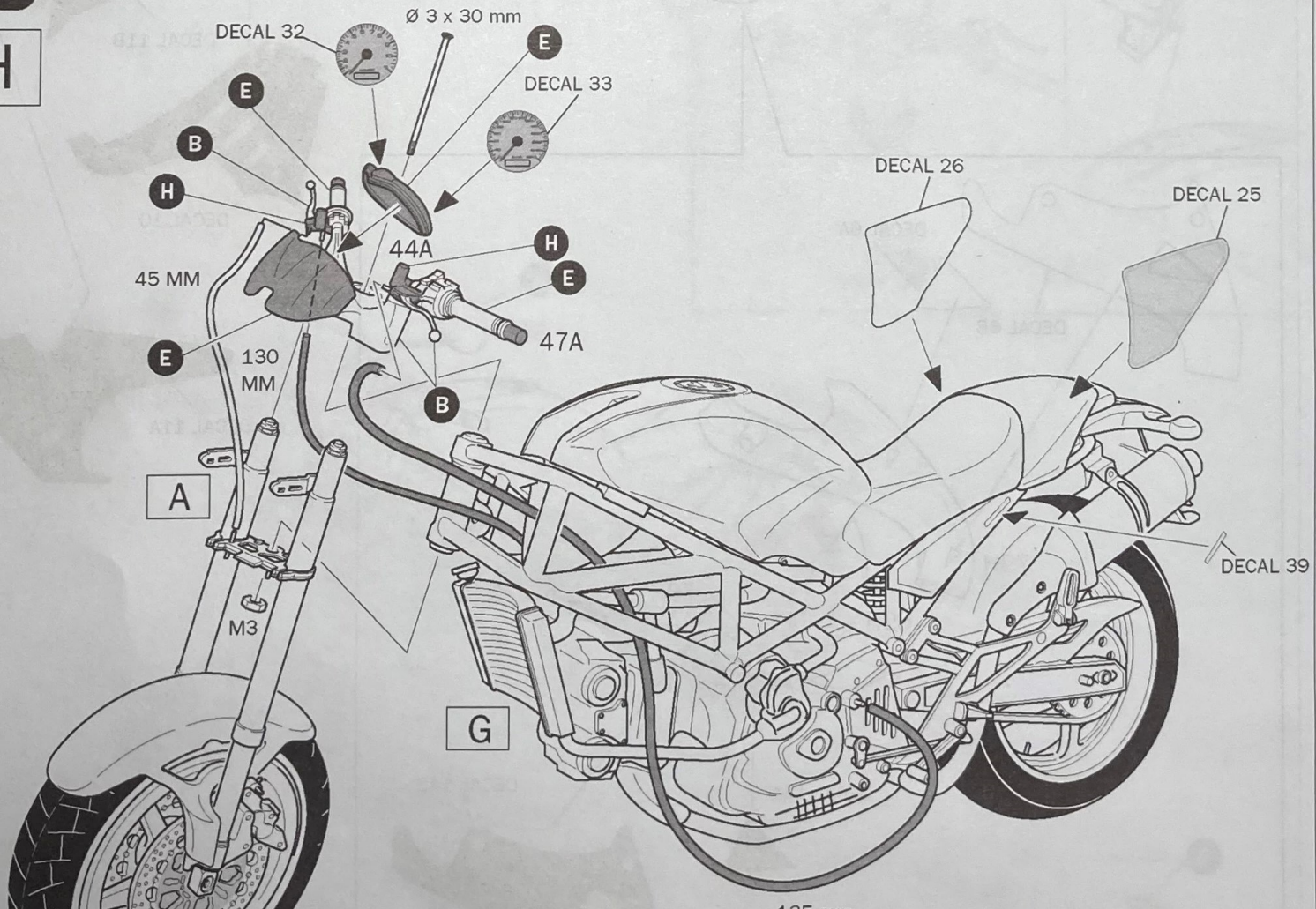




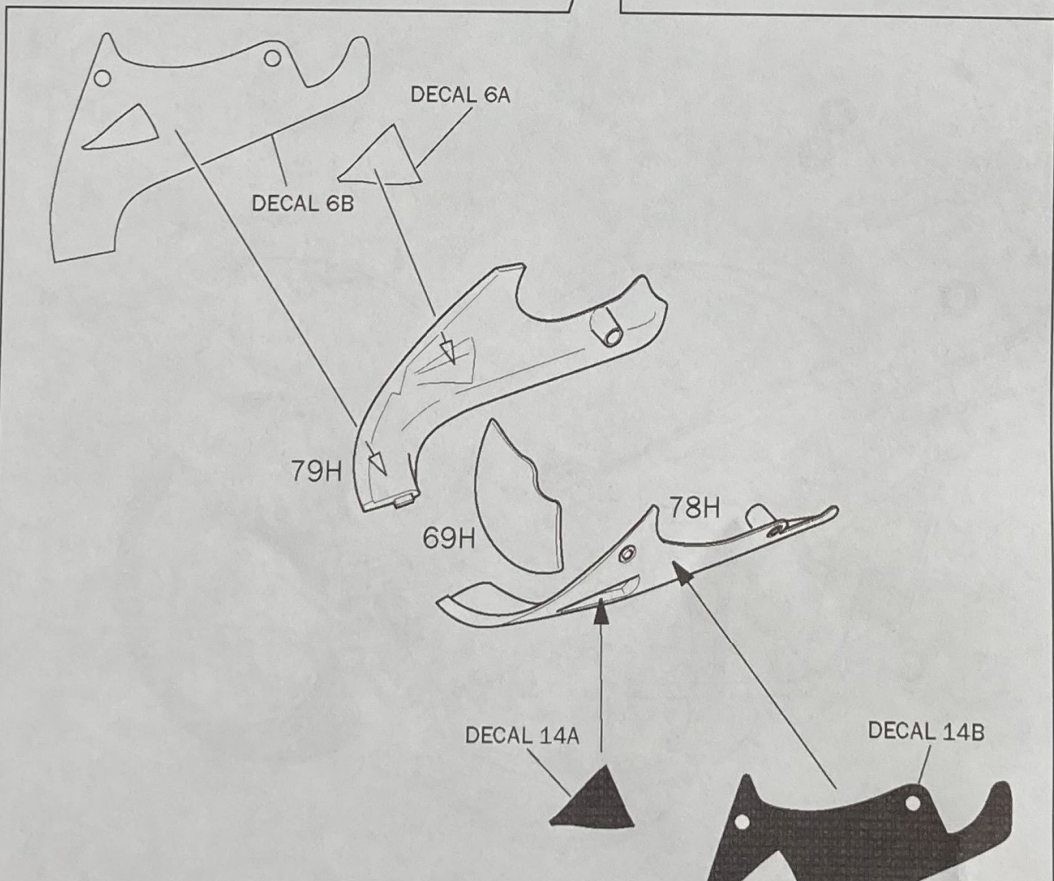
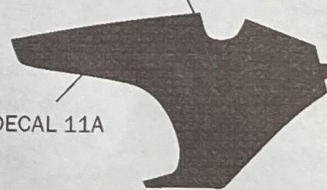
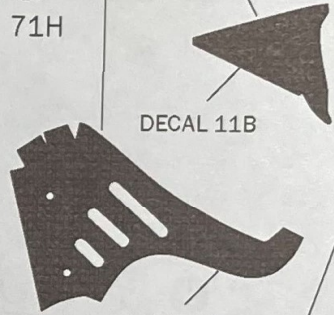
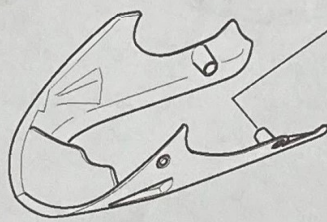
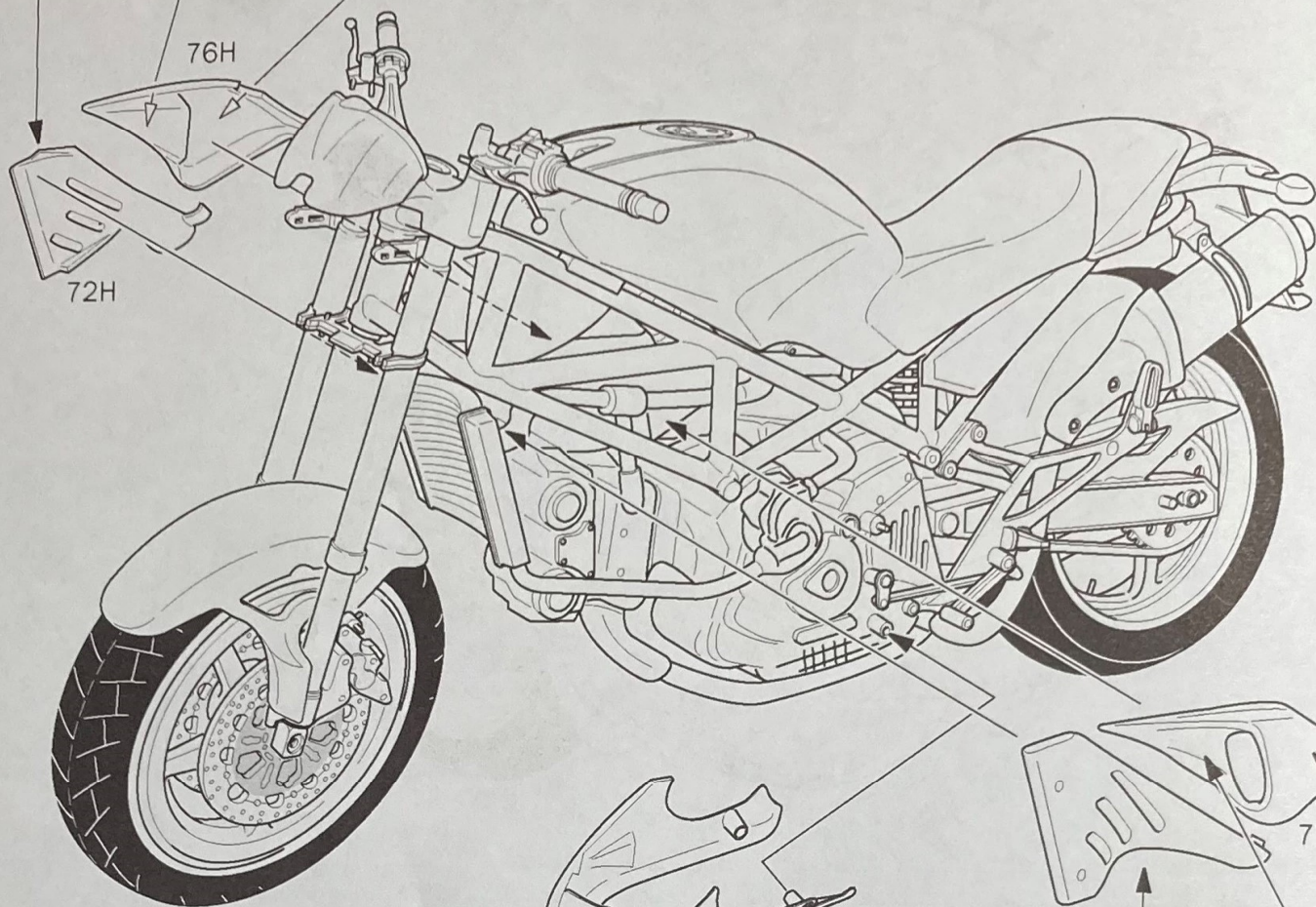


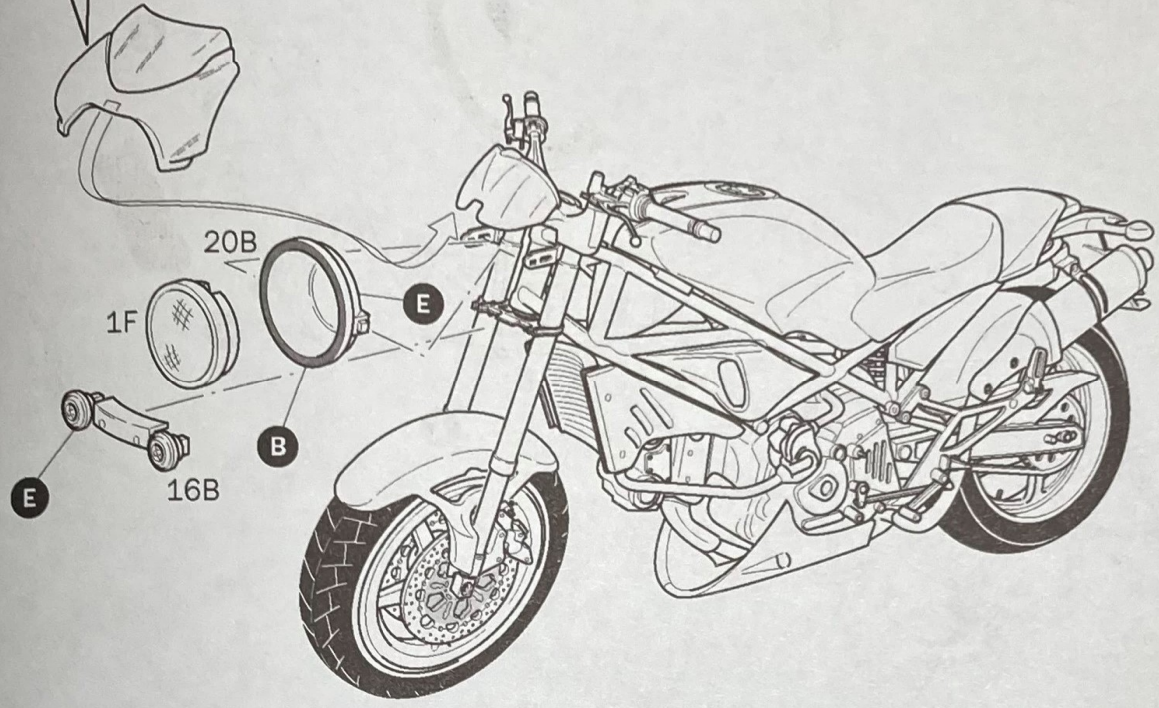
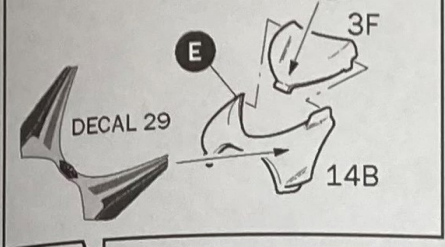
8

H

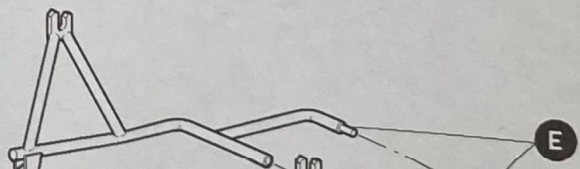
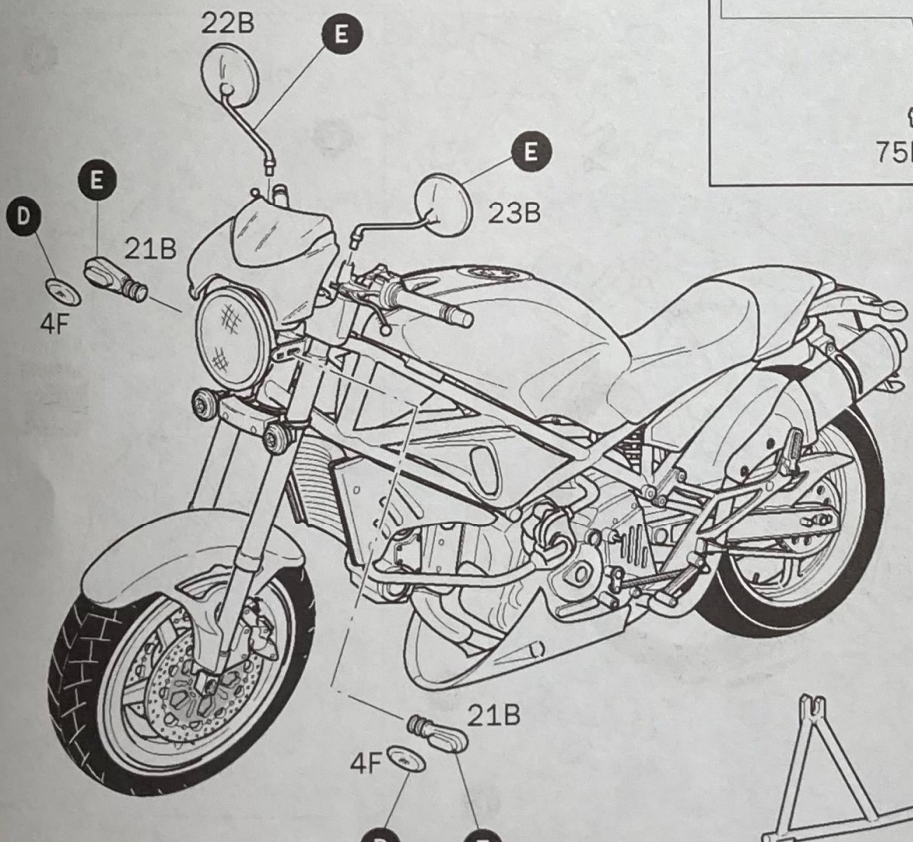
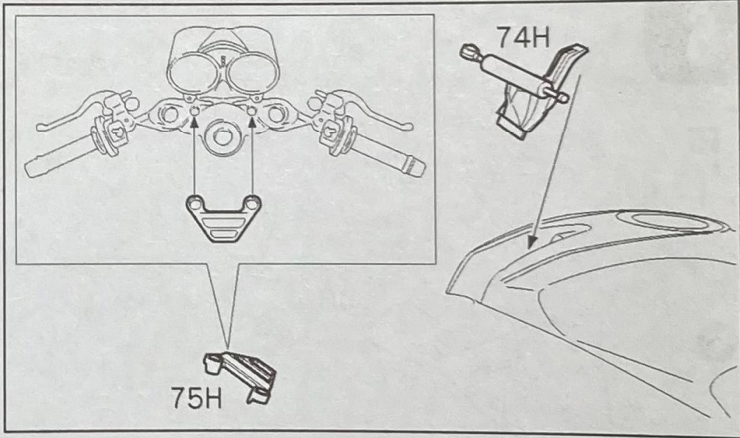


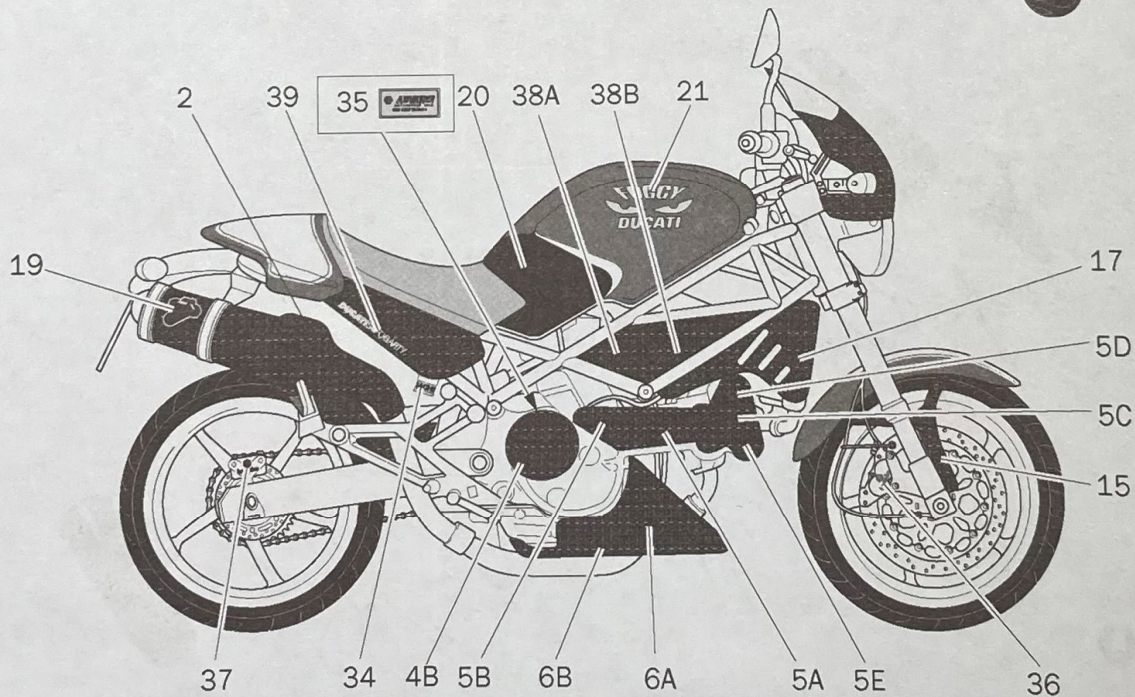
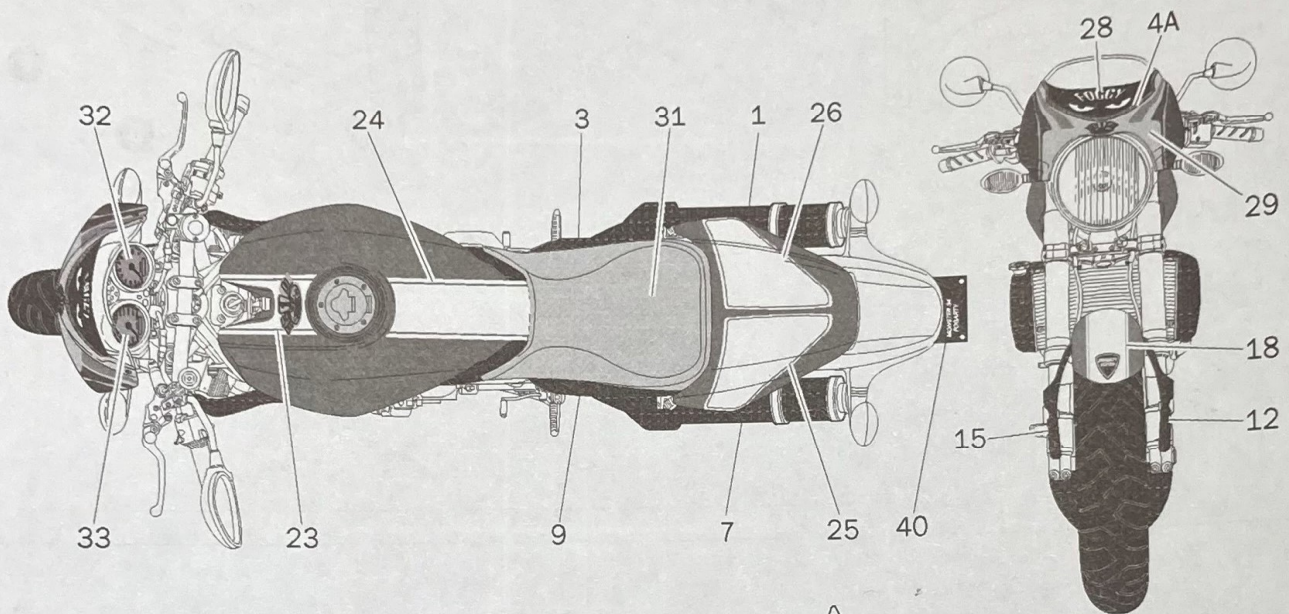
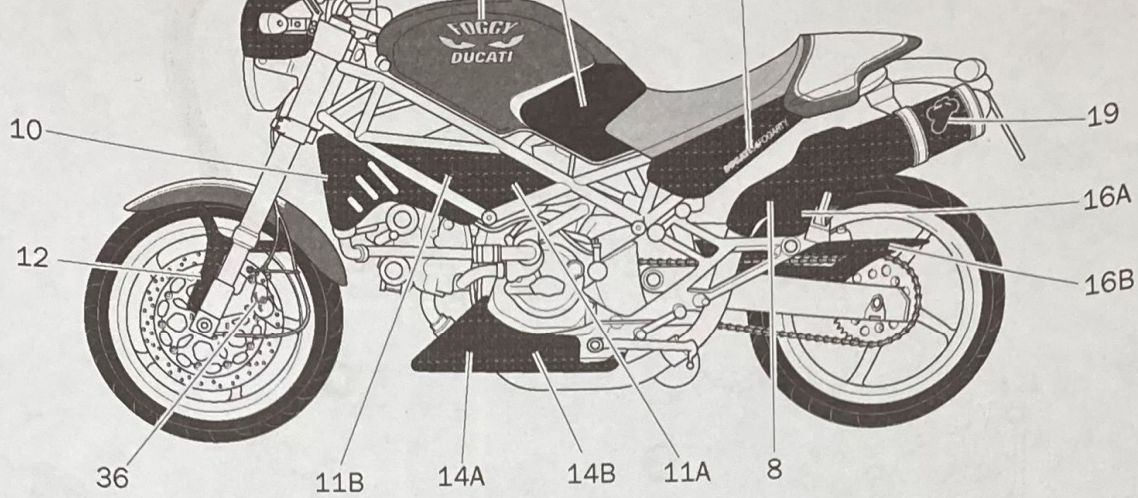
DECAL 38A





11





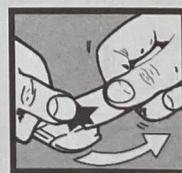
Istruzioni per l'applicazione delle decalcomanie. Ritagliare le decalcomanie occorrenti dal foglio, immergerle in un bicchiere di acqua pulita per circa 10", metterle in posizione sul modello e farle scivolare dalla carta: per una migliore aderenza comprimerle con una pezzuola pulita.

Direction for applying the decals: cut the required decals out of the sheet; dip the into a glass of clean water for about 10"; position the decals on the kit, letting them slide from the paper. For a better adesion, press them by means of a clean rag.

Påsättning av decalor: Klipp ut den decal som skall användas och doppa den i ett glas vatten under en 10". Sätt decalen på plats på modellen och lat den sakta glida av pappret. För att den skall sitta ordentligt, tryck till med en torr duk.

Anweisungen für Abziehbilder-Anbringung: Die benötigten Abziehbilder vom Blatt abschneiden, in ein Glas reines Wasser für etwa 10" eintauchen, auf das Modell legen und dann vom Papierbogen abnehmen. Um eine bessere Haftung zu erzielen, die Abziehbilder mit einem reinen Tuch andrücken.

Instruction pour l'application des décalcomanies. Couper les décalcomanies choisies et les plonger environ 10" dans un peu d'eau propre. Les placer sur le modèle en les faisant glisser plonger environ 10" dans un peu d'eau propre. Les placer sur le modèle en les faisant glisser plonger environ 10" dans un peu d'eau propre. Les placer sur le modèle en les faisant glisser plonger environ 10" dans un peu d'eau propre.



For a perfect application of the decals, we suggest using model master products 2145 or 2146.

Per una perfetta applicazione delle decals, si consiglia l'uso dei prodotti model master 2145 oppure 2146.

Für eine perfekte anbringung der decals wird die verwendung von modelmaster no. 2145 oder 2146 empfohlen.

Pour une pose parfaite des decals, nous vous recommandons l'utilisation des produits à decals modelmaster réf. 2145 ou 2146.

Voor het perfect aanbrengen van transfers, adviseren wij gebruik te maken van de model master producten 2145 of 2146.