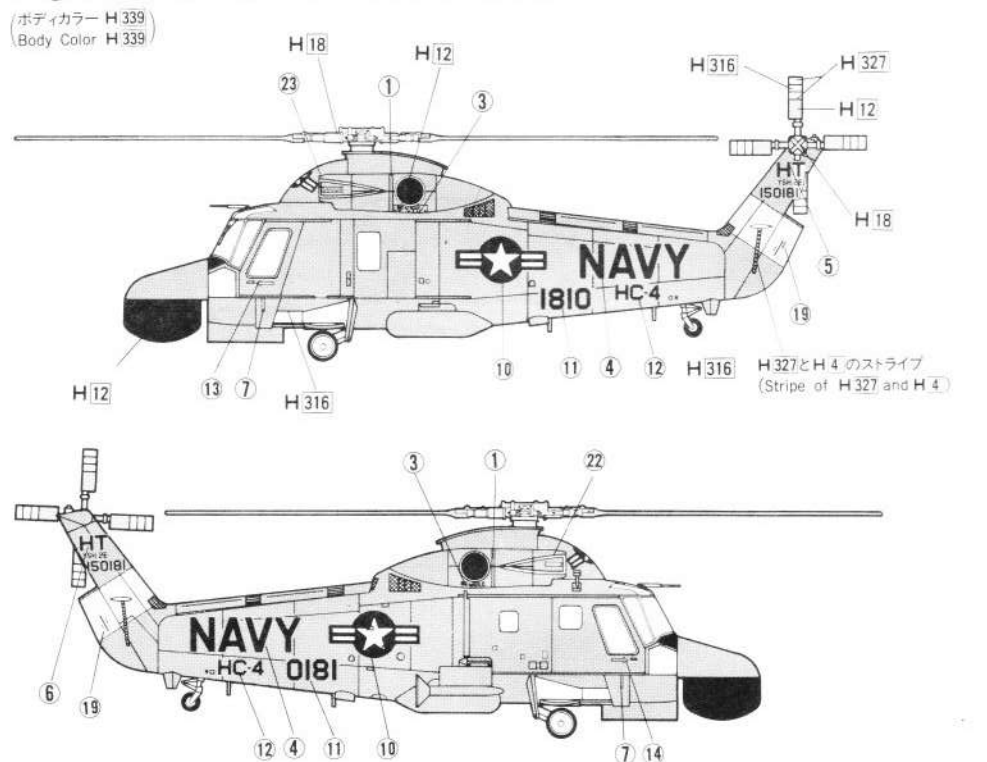


※① KAMAN SH-2F SEASPRITE
U.S Navy Helicopter Crried in Frigate



※② KAMAN YSH-2E LAMPS MK II



Marking & Painting

(ボディカラー H 339)
Body Color H 339

H 327とH 4のストライプ
(Stripe of H 327 and H 4)

H 327とH 4のストライプ
(Stripe of H 327 and H 4)

- たのしくプラモデルをつくるためにお読みください。
 ①組み立てる前に説明書をお読みください。
 ②組み立てる前に部品を調べます。
 ③部品を取り出した後のビニール袋は、幼児がかぶったりしないように破りすててください。
 ④部品の切りはなしはニッパーを使い、余分な部分はナイフ、ヤスリ等で仕上げます。
 ⑤接着する前に部品を合わせて確かめます。
 ⑥色を塗るときは安全な水性塗料を使いましょう。
 ⑦接着剤や塗料を使うときは窓をあけます。
 ⑧接着剤や塗料の立てでは火を使わないでください。
 ⑨指定塗料のH記は GSIクレオス・水性ホビーカラー、HはMrカラーの番号です。
 ⑩デカールはハサミで切りとり、水に20秒つけてから貼る所において静かに台紙をずらしてデカールを貼ります。
 ●十分注意をしていますが、万一、不良品がありましたら当社までご連絡ください。

Bitte lesen und folgende Richtlinien für einen problemlosen Zusammenbau beachten. (1) Diese Instruktionen vor Baubeginn lesen und studieren. (2) Vor Baubeginn ist zu prüfen, ob alle Teile im Bausatz enthalten sind. (3) Folienverpackungen wegwerfen, nachdem alle Teile entnommen wurden. (4) Für die Entfernung der einzelnen Plastikteile Schneidwerkzeug (z.B. feine Schneidzange) verwenden. Überschüssige Plastiken mit Schneider oder Feile entgraten bzw. angleichen. (5) Vor Verklebung jedes Teil auf Genauigkeit und Bearbeitung überprüfen. (6) Für die Bemalung Farben für Plastikmodellbau verwenden. (7) Während der Bemalung mit Spritzpistole oder Pinsel für frische Luftzufuhr, z.B. Öffnen des Fensters, sorgen. (8) Niemals Kleber oder Farben in der Nähe von Feuer handhaben. (9) xxxxx xxxxx xxx xxx xxx xxx xxx xxx xxxxx xxxxx xxxxx xxxxx xxxxx xxxxx xxxxx 10° Abziehbilder ausschneiden und in Wasser ca. 20 Sekunden eintauchen. Danach auf dafür vorgesehene Stelle auflegen und Basispapier abziehen.

- 製作前請先閱讀說明書
 請細覽及依從指示以得享製作上的樂趣
 1. 製作前先研究製作說明
 2. 動手前先檢查部件是否齊全
 3. 取出膠袋後應將包裝膠袋弄破，為免危險，勿將膠袋放在小孩能接觸的地方
 4. 以小剪刀把部件從膠袋剪下，再用模型刀或小銼清理水口
 5. 塗膠水前先試驗各部件
 6. 使用水性模型漆油比較安全
 7. 使用油漆或膠水時應開窗戶或保持空氣流通
 8. 勿在近火處使用油漆或膠水
 9. 油漆編號 H 8 代表都是出品的水性模型油編號，H 則代表都是出品樹脂系模型油編號
 10. 切出所標的標貼浸於水中，約20秒後取出，從襯紙推移到適當的位置上

Please read and follow directions to enjoy assembling this kit. 1. Study the assembly instructions before beginning. 2. Check and ensure each part is definitely included before you start. 3. Tear up and discard the plastic bags soon after you remove the parts. Plastic bags can be dangerous. To avoid danger of suffocation, keep the bags away from babies & children. 4. Use a nipper to remove the parts from the runner and trim any excess plastic with a cutter or a file. 5. Check the fit of each part before cementing. 6. Use Aqueous/water-base paint because it is safer to use. 7. Open a window or make area well ventilated when glue or paint is in use. 8. Never use glue or paint near open flame. 9. The color reference numbers H(8) indicated in painting instructions are the number of Gunze Sangyo Aqueous Hobby Color, (8) are those of Mr. Color. 10. Cut off the decals in use and dip it in water. After 20 seconds (approximately) put it in place and slide from base paper.

Lire attentivement avant de commencer le montage. 1° Le schéma d'assemblage est à étudier avant l'assemblage. 2° Vérifier que toutes les grappes sont présentes dans la boîte. 3° Jeter les emballages cellophane inutilles. 4° Pour détacher les pièces, utiliser un outil de découpe (pince coupante). 5° Avant de coller, examiner soigneusement chaque pièce. 6° N'utiliser que de la peinture spéciale pour maquette. 7° Aérer soigneusement la pièce où vous peignez (ouvrir la fenêtre). 8° Ne jamais manipuler la colle ou peinture à proximité d'une flamme. 9° xxxxx xxxxx xxxxx xxxxx xxxxx xxxxx xxxxx xxxxx xxxxx xxxxx 10° Chaque décalque sera découpé soigneusement puis plongé quelques secondes dans l'eau tiède. L'endroit où sera posé le décalque, devra être soigneusement nettoyé, pour faire glisser doucement le décalque de son support.

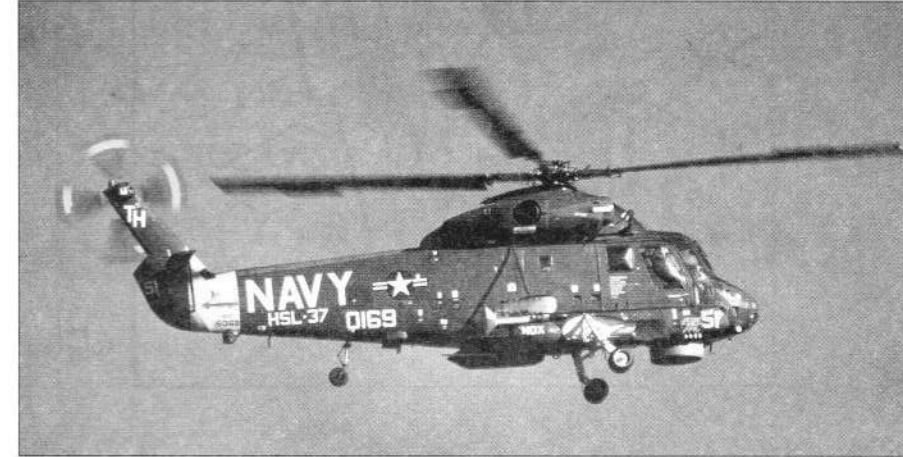
部品請求カード (1/72 V-7 シースプライト・ランプス)

部品名	部品代	+	送料	=	合計
A.....	5 25 円		2 40 円		7 65 円
B.....	5 25 円		2 40 円		7 65 円
G.....	3 15 円		2 40 円		5 55 円
デカール.....	3 78 円		1 40 円		5 18 円
説明書.....	1 58 円		1 20 円		2 78 円

2004年印刷 30141

- 必要な部品を□でかき、住所、氏名、郵便番号を明記のうえ、このカードと代金を郵便封筒又は現金書留にて当社アフターサービス係まで、お申し込みください。
- 表示価格は予告なく変更する場合があります。

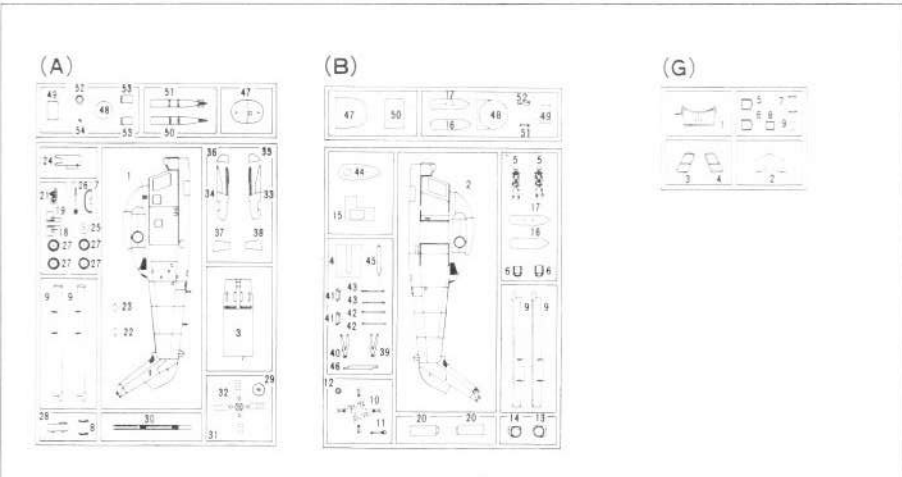
1/72 SCALE
KAMAN
SH-2F / YSH-2E
カマン YSH-2E ランプス Mk.II

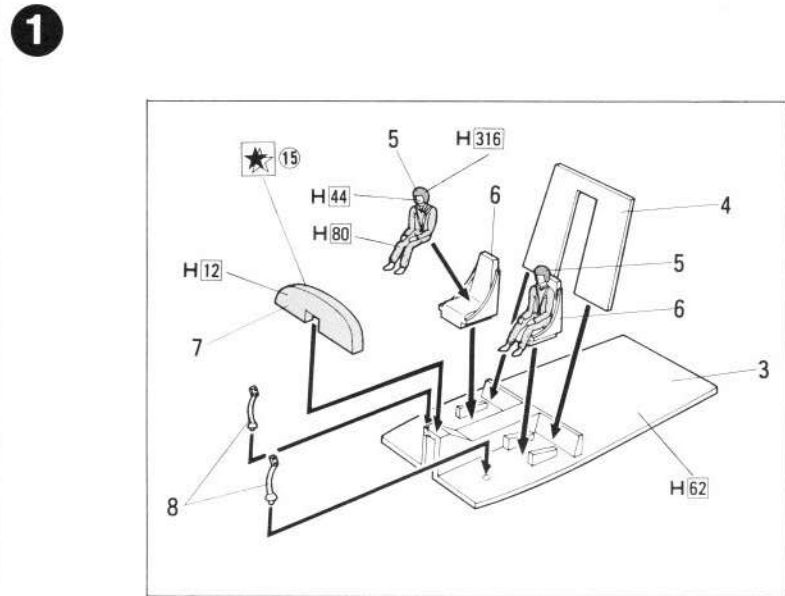


KAMAN SH-2F SEASPRITE is a twin-engined turbine helicopter selected by the high speed design competition of the U.S. Navy. At the beginning, it was used as a general purpose helicopter for search and rescue, personnel transportation, supplies transportation, reconnaissance, observation, liaison and command. But SH-2D and the subsequent models have been strengthened as an antisubmarine attack airplane and as an anti-ship missile defense airplane. KAMAN YSH-2E LAMPS is a new model of SH-2D developed as a LAMPS (jamal-sized ship-based air system) helicopter for the U.S. Navy by mounting an improved LAMPS sensor and a new type radar on it as the additional equipment. The results of the various evaluation tests conducted were used for the subsequent development of the helicopter. At present, SH-2F, an improved model of SH-2D, is used for the U.S. Navy. KAMAN SH-2F SEASPRITE Main rotor diameter: 13.41m, Overall length of fuselage: 11.68m, Overall height: 4.72m, Maximum speed: 265km/h, Range: 679km, Crew: 3, Personnel: 11.

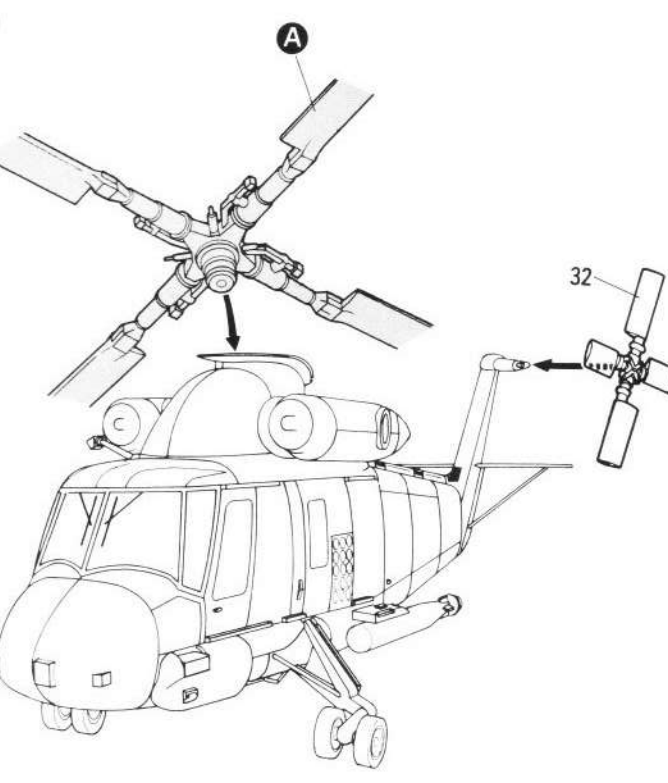
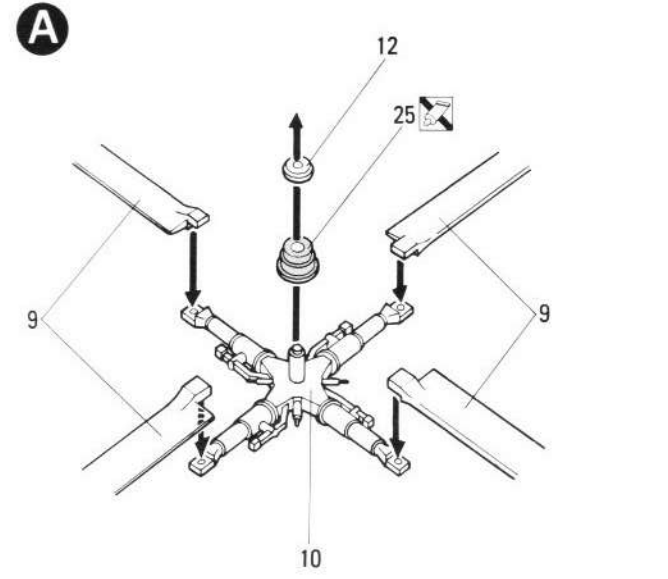
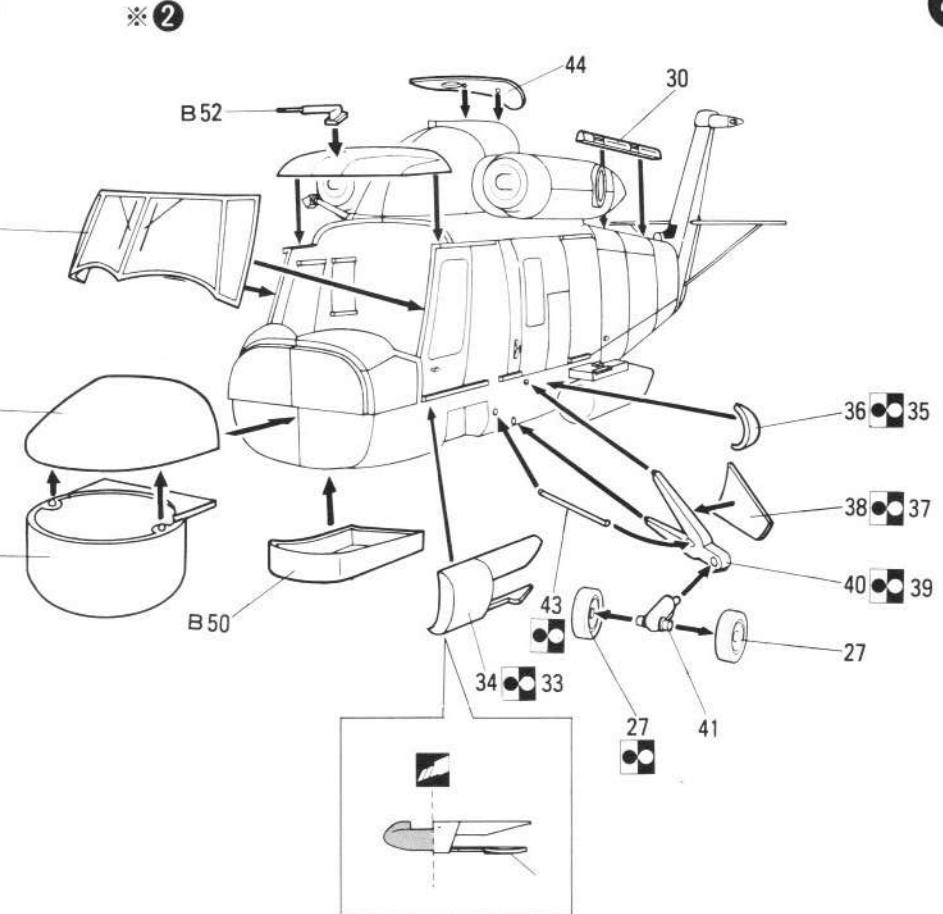
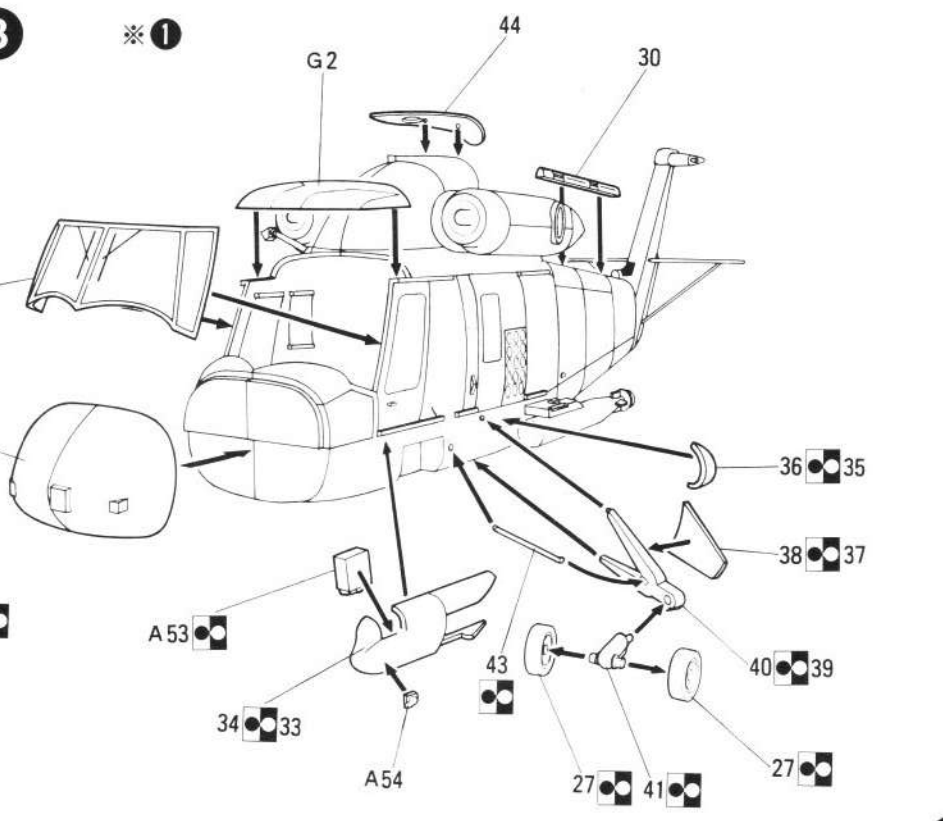
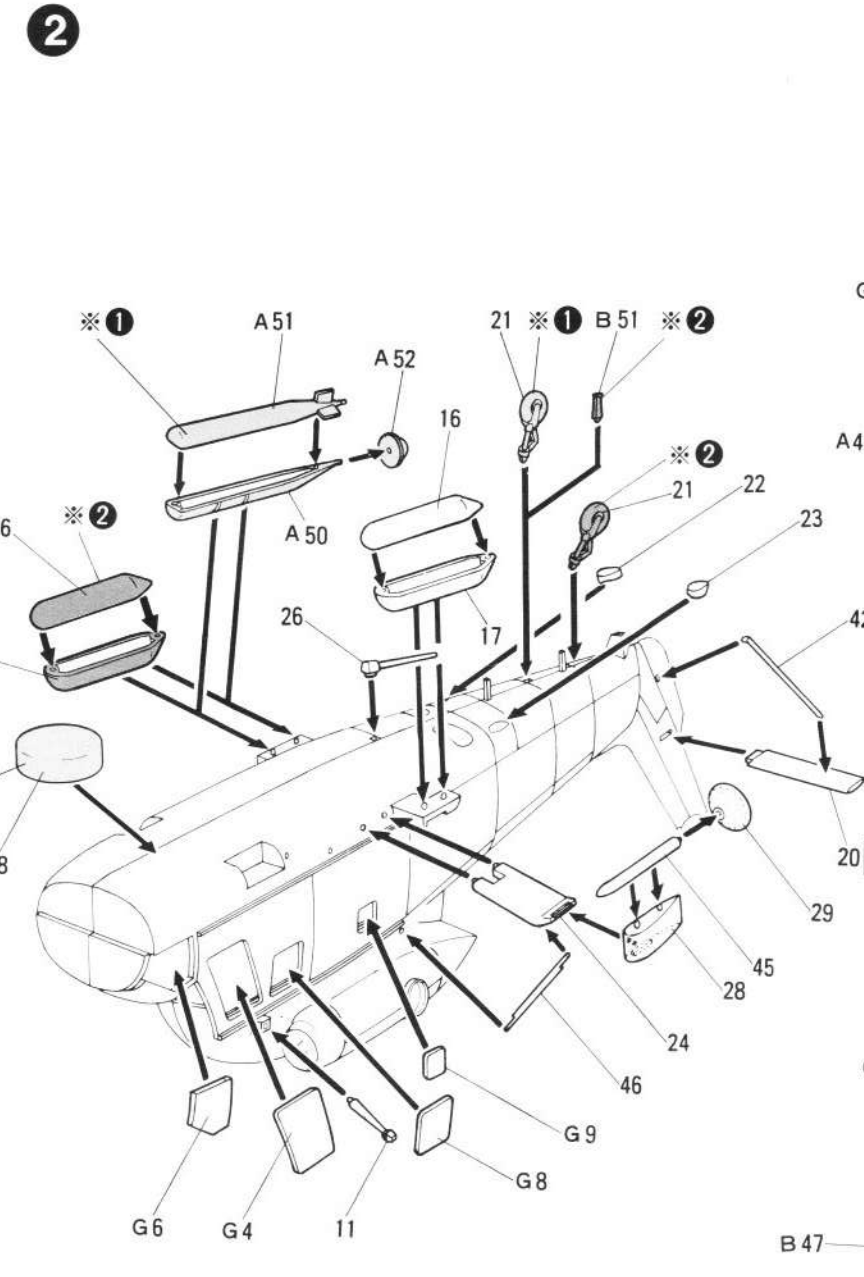
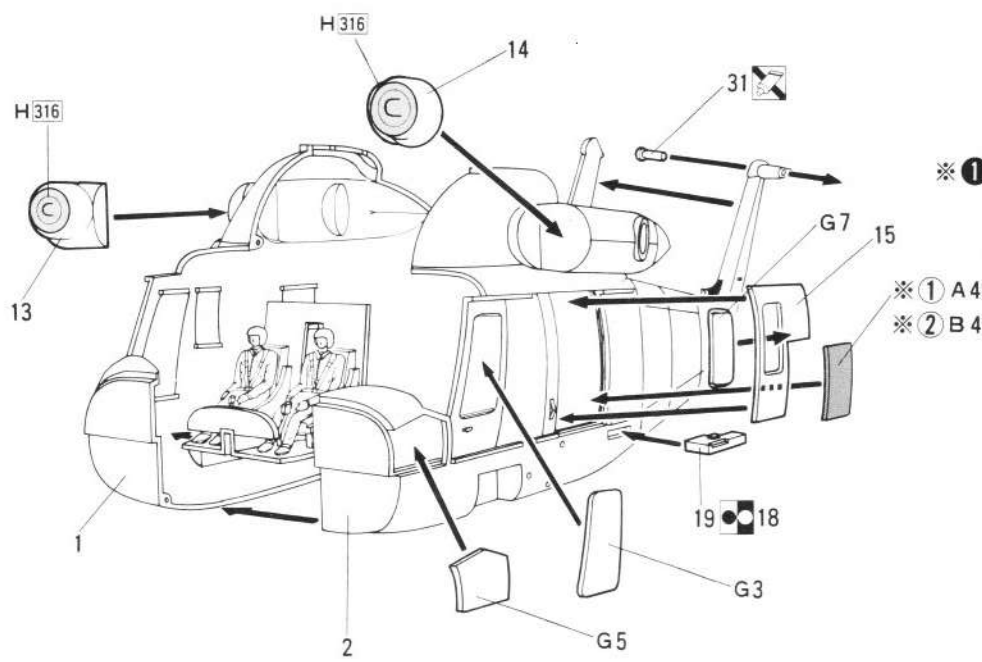
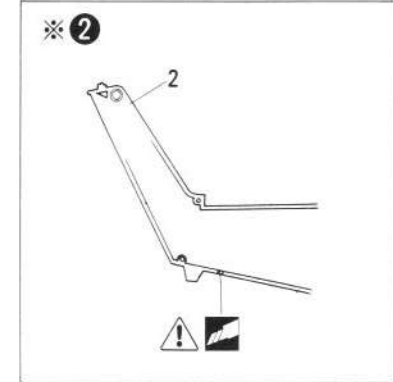
KAMAN SH-2F SEASPRITE est un hélicoptère bimoteur à turbomachine sélectionné dans la concurrence de la construction à grande vitesse de la marine américaine. Au début, il fut utilisé comme hélicoptère d'usage général pour la recherche et le sauvetage, le transport de personnel, le transport d'approvisionnement, la reconnaissance, l'observation, la liaison et la manœuvre. Mais le SH-2D et ses successeurs ont été renforcés en avion d'attaque antisubmarine et en avion de défense contre fusées antiengin marines. KAMAN YSH-2E LAMPS est un nouveau modèle du SH-2D développé comme un hélicoptère LAMPS (système aérien pour porte-avion de faibles dimensions) de la marine des Etats-Unis après l'installation d'un détecteur LAMPS amélioré et un nouveau type de radar en tant que nouvel équipement. Les résultats des différents tests d'évaluation qui ont été réalisés furent utilisés pour le développement ultérieur de l'hélicoptère. A présent la SH-2F, un modèle amélioré du SH-2D, est utilisé par la marine des Etats-Unis. KAMAN SH-2F SEASPRITE Diamètre de rotor principal: 13,41 m, Longueur totale du fuselage: 11,68 m, Hauteur totale: 4,72 m, Vitesse maximale: 265 km/h, Rayon d'action: 679 km, Equipage: 3, Personnel: 11.

カマン SH-2F シースプライトはアメリカ海軍の高速設計競争で選定された双発タービンヘリコプターである。本機は、救助、人員輸送、補給輸送、偵察、観測、連絡、指揮などの般用ヘリコプターであったが、SH-2Dから対潜攻撃および対艦防護機能として強化された。カマン YSH-2E ランプス Mk.II は、アメリカ海軍の LAMPS (小型艦載航空システム) ヘリコプターの開発で SH-2D に改良された LAMPS センサーと新式のレーダーを追加装備したものである。各種の評価試験の結果はその後の開発に利用され SH-2D の発展型の SH-2F がアメリカ海軍で使用されています。カマン SH-2F シースプライト Main rotor diameter: 13.41m, Overall length of fuselage: 11.68m, Overall height: 4.72m, Maximum speed: 265km/h, Range: 679km, Crew: 3, Personnel: 11.





注意!! ATTENTION
 組立てには特に指示がある場合を除いて接着剤を使用してください。
USE GLUE TO ATTACH PARTS UNLESS OTHERWISE INDICATED.



H4	4	イエロー	YELLOW	GELB	JAUNE	黄色
H12	12	ツヤ消しブラック	FLAT BLACK	MATT SCHWARZ	NOIR MAT	啞黒色
H18	18	黒鉄色(基本色) 鉄, エンジン用	STEEL	STAHL	ACIER	黒鉄色
H44	44	はた色	FLESH	FLEISCHFARBE	CHAIR	肌肉色
H62	62	明灰白色(2)	IJA GRAY	IJA GRAU	GRIS IJA	淺灰白色(2)
H80	80	カーキグリーン	KHAKI GREEN	KHAKI GRÜN	VERT KHAKI	卡其綠
H94	94	クリアークリーン	CLEAR GREEN	GRÜN, REIN	VERT TRANSPARENT	透明綠色
H316	316	ホワイトFS17875	WHITE FS 17875	WEIß FS 17875	BLANC FS 17875	白FS17875
H327	327	レッドFS11136	RED FS 11136	ROT FS 11136	ROUGE FS 11136	紅FS11136
H339	339	エンジングレーFS1608	ENGINE GRAY FS 1608	ENGINE GRAY FS 1608	ENGINE GRAY FS 1608	引擎灰

接着剤
 Cement / Kleben / Coler ensemble / 粘着剤を貼る

切り取り
 Remove / Beschneiden / Découper / 切る

オプションパーツ
 Optional parts / Teile nach Wahl / Pièces au choix / 任意のパーツ

2組作ります
 Make 2 sets / 2 Sätze erstellen / Realiser deux pièces / 同様の製作2回

穴を埋めます
 Fill holes / Hohlräume füllen / Remplir les espaces vides / 凹み埋める

接着剤を反対側にも貼ります
 Repeat for opposite side / Wiederholung für gegenüberliegende Seite / Répétition de la page précédente / 反対側にも貼る

注意
 Caution / Besondere Beachtung schenken / Vorsicht / Faire très attention / 注意してください

ステッカーを貼ります
 Apply decal / Abziehbilder anbringen / Coler le décalque / 貼る

• このキットには接着剤は入っていませんので別にお買い求め下さい。
 • Glue and paint not included in this kit.

• Kleber ist im Bausatz nicht enthalten.

• 本套件不包括膠水及漆油。

