



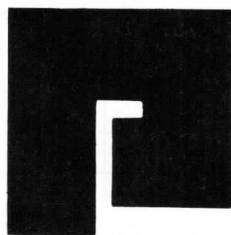
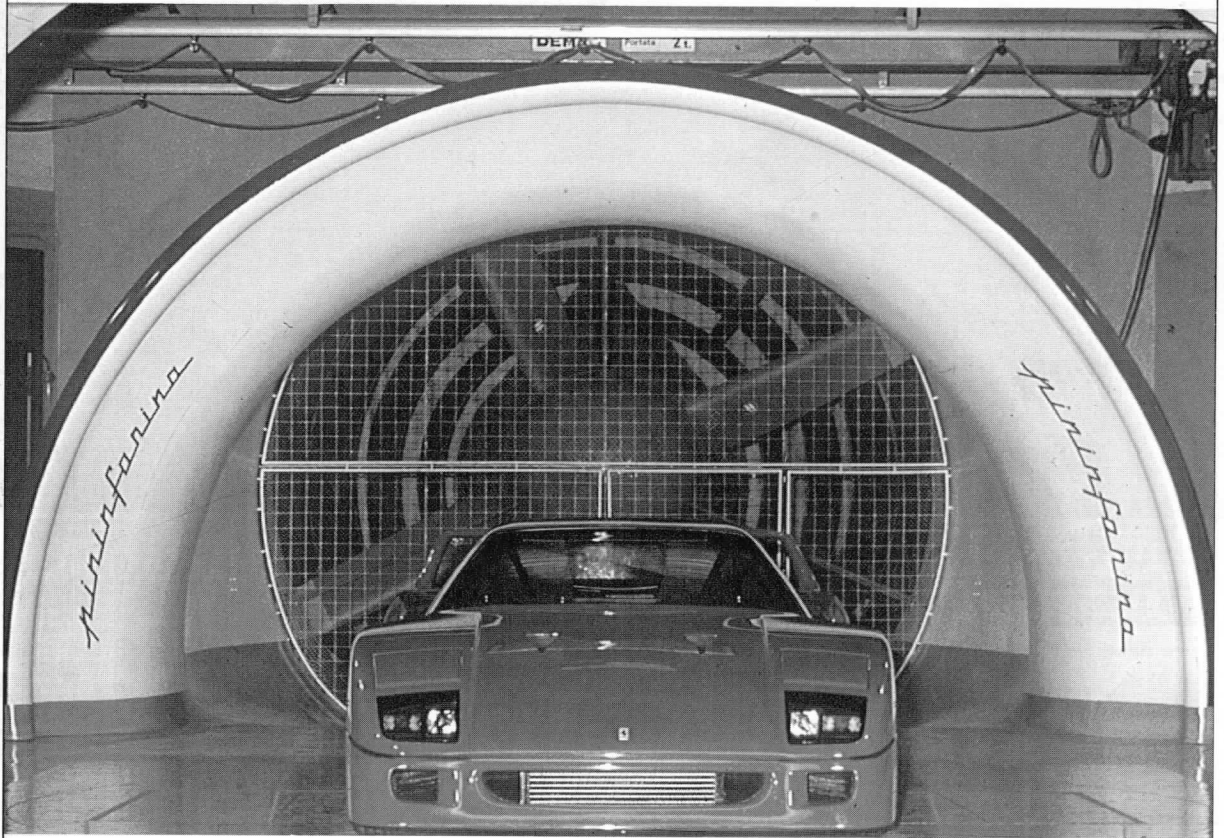
Ferrari F40



Made in ITALY

1:12

Mod. 199



PROTAR
micro
modelli
PROVINI

VIA FUCINI 1 - CASALECCHIO DI RENO

CAP. 40033 BOLOGNA - ITALY

☎ 051 - 575492

COLORI ACRILICI PROTAR ▲

Per la verniciatura del modello nei suoi colori originali sono indispensabili i colori Protar, non tutti i pezzi indicati devono essere necessariamente verniciati, è un consiglio che Vi diamo per ottenere la massima fedeltà e originalità. Tutti i colori si diluiscono in acqua o con lo specifico diluente ART. 024. Per ottenere una maggiore lucentezza Vi consigliamo di stendere a lavoro finito una mano di trasparente ART. 023.

ATTENZIONE. Prima di iniziare il montaggio munirsi di: limetta sottile, forbicine e pinzette a punta. Le parti cromate vanno accuratamente raschiate nei punti in cui dovranno essere incollate. Per incollare la plastica usare COLLA PROTAR* stendere un sottile velo con l'apposito pennello e unire le parti tenendo premuto per qualche secondo. Incollate solo dove trovate l'asterisco* con molta attenzione poiché alcune parti del modello devono funzionare. Seguire sempre attentamente le fasi di montaggio 1...2...3. Per saldare scaldare la testa di un chiodo e premere leggermente sulla parte indicata.

"PROTAR" ACRYLIC COLOURS ▲

"PROTAR" colours are necessary for painting model in its original colours. Not all pieces must be necessarily painted, this is our advise in order to obtain the highest accuracy and originality. All our colours can be watered down or thinned with the specific solvent ART. 024. For increasing brightness we suggest to apply varnish ART. 023 on painted model.

ATTENTION: Before starting assembling provide yourself with a thin file, a pair of little scissors and with sharpened tweezers. Chromiuplated parts must be carefully scraped in the glueing points. To glue plastic use PROTAR GLUE* spread a thin layer of glue with the special brush and join the parts pressing for a while. Glue only points signed by an asterisk* and pay attention because some model parts must work. Follow always carefully assembling phases 1...2...3. For welding heat a nail head and press it slightly on the shown part.

COULEURS ACRYLIQUES PROTAR ▲

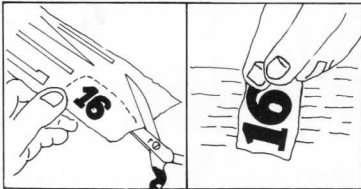
Pour peindre le modèle avec ses couleurs d'origine, les couleurs PROTAR sont indispensables, toutes les pièces indiquées ne doivent pas être nécessairement peintes: c'est un conseil que nous donnons pour obtenir une fidélité et une originalité absolues. Toutes les couleurs sont diluées dans de l'eau ou avec le diluant spécifique ART. 024. Pour que le modèle soit plus brillant, nous vous conseillons de passer, comme dernière couche, un vernis transparent ART. 023.

ATTENTION: Avant de commencer le montage, se munir d'une petite lime mince, de petits ciseaux et de pinçettes pointues. Les parties chromées doivent être soigneusement raclées aux endroits qui seront ensuite collés. Pour coller la plastique, utiliser la COLLE PROTAR* étendre une couche mince avec le pinceau approprié et attacher les éléments en appuyant pendant quelques secondes: coller uniquement là où se trouve l'astérisque* en faisant très attention car certaines parties du modèle doivent fonctionner. Suivre toujours attentivement les phases du montage 1...2...3. Pour souder, chauffer la tête d'un clou et appuyer légèrement sur la partie indiquée.

PROTAR-AKRYLSÄUREFARBEN ▲

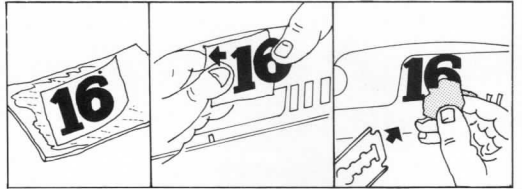
Um das Modell in seinen Originalfarben anzustreichen, ist es notwendig, die PROTAR-FARBEN zu benutzen. Nicht alle die gezeigten Teile dürfen unterstrichen werden: das ist unser Rat um ähnliche und echte Farben zu erhalten. Alle Farben verdünnen mit Wasser oder mit dem Sonderverdünnungsmittel ART. 024. Nach der Anstricharbeit, um ein besseres Glanz zu erhalten, empfehlen wir Ihnen, eine Schicht Transparentlack ART. 023 zu streichen.

ACHTUNG: Vor dem Zusammenbau rüsten Sie sich mit dünnem Feilchen, Scherchen und spitziger Pinzette aus. In den zum Leimen bestimmten Punkten müssen die verchromten Teile gut angekratzt werden. Um die Plastik zu verkleben, benutzen Sie PROTAR-LEIM* Eine dünne Schicht mit dem dazu bestimmten Pinsel streichen, die Teile verbinden und eine Weile pressen. Achtung: der Asterikus* zeigt die einzigen Teile, die verklebt werden müssen. Einige Teile müssen funktionieren. Was der Zusammenbau betrifft, folgen den Phasen 1...2...3 usw, aufmerksam. Um die Teile zu schweißen, wärmen den Kopf eines Nadeln und leicht pressen auf dem gezeigten Teil.



ATTENZIONE ACQUA E SAPONE
CAUTION WATER AND SOAP

ATTENTION EAU ET SAVON
ACHTUNG WASSER UND SEIFE

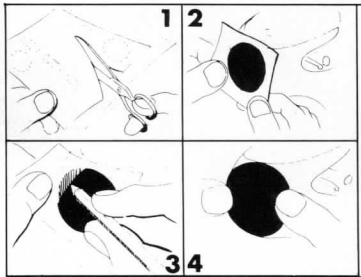


1) Ritagliare la decalco. - 2) Immergere la decalco nell'acqua per circa 5 secondi. - 3) Appoggiarla su un cartoncino per circa 15 secondi. - 4) Posizionare la decalco nella parte indicata, premere e fare scivolare la carta di protezione. - 5) Asciugare la decalco facendo pressione su di essa con un pezzetto di stoffa. - 6) Togliere le pieghe facendo pressione con la punta delle dita. - 7) Per le grosse pieghe, praticare un taglio nel mezzo e premere nuovamente.

1) Cut out the transfer. - 2) Dip the transfer into the water for about 5 seconds. - 3) Lay it on a thin pasteboard for about 15 seconds. - 4) Put the transfer on the shown position, press and slip the protection paper. - 5) Dry up the transfer by pressing on it with a piece of cloth. - 6) Remove the pleats by pressing with fingertips. - 7) In case of large pleats, cut in the middle and press again.

1) Découper la décalcomanie. - 2) Plonger dans l'eau pendant à peu près 5 secondes. - 3) Appuyer la sur un carton léger pendant à peu près 15 secondes. - 4) Mettre la décalcomanie dans la position indiquée, presser et glisser le papier de protection. - 5) Essuyer la décalcomanie en pressant sur elle avec un petit morceau de tissu. - 6) Enlever les plis en pressant avec la pointe des doigts. - 7) En cas de grandes plis, couper au milieu et presser de nouveau.

1) Das Abziehbild ausschneiden. - 2) Dasseibe fuer ca. 5 Sekunden in Wasser eintauchen. - 3) Das Abziehbild fuer ca. 15 Sekunden an ein Stueck duenne Pappe lehnen. - 4) Das Abziehbild in die angegebene Stellung bringen, druecken und das Schutzpapier abgleiten lassen. - 5) Das Abziehbild durch Druckausuebung auf dasselbe, mit einen Stueckchen Stoff abtrocknen. - 6) Die Falten mittels Fingerspitzen druck glasten. - 7) Im Falle des Vorhandenseins von grossen Falten einen Schnitt in der Mitte vornehmen und von Neuem druecken.



Applicazione delle decalco a secco:

- 1) Togliere la carta di protezione e tagliare il soggetto da trasferire.
- 2) Avvicinare il soggetto alla superficie da decorare, cercando la posizione ideale.
- 3) Controllata la giusta posizione, passare, con leggera pressione, una matita su tutta la parte da trasferire.
- 4) Sollevare il foglio matrice e premere, con le dita, sulla superficie trasferita per farla ben aderire e correggere eventuali pieghettature.

Application des décalcomanies à sec:

- 1) Enlever le papier de protection et couper le sujet à transférer.
- 2) Approcher le sujet à la surface à décorer, en cherchant la position idéale.
- 3) Une fois contrôlée la juste position, passer, avec une légère pression, un crayon sur toute la partie à transférer.
- 4) Soulever la feuille matrice et appuyer, avec les doigts, sur la surface transférée pour la faire bien adhérer et corriger d'éventuelles plissures.

Application of dry transfer printings:

- 1) Remove the protecting paper and cut the subject to be transferred.
- 2) Approach the subject to the surface to be decorated, looking for the ideal position.
- 3) Once checked the right position, slightly press a pencil on the whole surface to be transferred.
- 4) Raise the matrix sheet and press your fingers on the transferred surface to make it adhere and to correct possible folding.

Trockenes Auflegen der Abziehbilder:

- 1) Das Beschützungspapier abnehmen und das gewünschte Bild abschneiden.
- 2) Das Bild auf die Oberfläche nähern, worauf man das Bild drucken will, und die beste Stellung aussuchen.
- 3) Nachdem man die richtige Stellung kontrolliert hat, mit dem Bleistift einen leichten Druck auf das ganze Bild ausüben.
- 4) Das Matrizenblatt heben und mit den Fingern auf die abgedruckte Fläche drücken so dass sie gut klebt, und eventuelle Biegungen korrigieren.



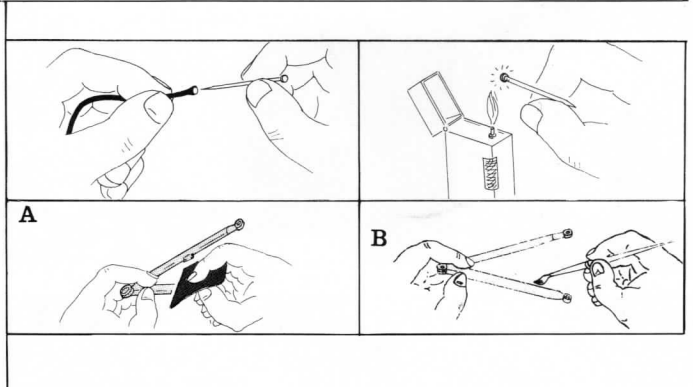
APPLICARE UNA SOLA GOCCIA SULLA SUPERFICIE DA INCOLLARE E TENERE PREMUTO PER 10 SECONDI CIRCA. EVITARE CONTATTI CON GLI OCCHI E LA PELLE. INCOLLARE ANCHE LE DITA. TERMINATO L'USO, TENERE IL TUBETTO IN VERTICALE.

APPLY A SINGLE DROP ON THE SURFACE TO BE STUCK AND PRESS FOR APPROX. 10 SEC. AVOID ANY CONTACT WITH EYES AND SKIN. THIS PRODUCT STICKS ALSO SO FINGERS. AFTER USING IT, KEEP THE TUBE VERTICALLY.

APPLIQUER UNE SEULE GOUTTE SUR LA SURFACE A COLLER ET PRESSER PENDANT 10 SECONDES ENVIRON. EVITER LES CONTACTS AVEC LES YEUX ET LA PEAU. LE PRODUIT COLLE MÊME LES DOIGTS. APRÈS USAGE, TENIR LE TUBE VERTICALEMENT.

COLLA PER METALLO
GLUE FOR METAL PARTS
COLLE POUR METAUX
LEIM FÜR METALLTEILE

EINEN TROPFEN AUF DIE ZU KLEBENDE OBERFLÄCHE AUFTRAGEN UND CA. 10 SEC. GEDRÜCKT HALTEN. KONTAKTE MIT DEN AUGEN UND DER HAUT VERMEIDEN. DAS PRODUKT KLEBT AUCH DIE FINGER AN. NACH DEM GEBRAUCH, DIE TUBE SENKRECHT HALTEN.





101 (27×15×10)
1001 (29×18×11,5)
1002 (39×25×14,5)

VETRINETTE
 per valorizzare i vostri
 modelli e preservarli dalla
 polvere.

DISPLAY CASES
 to enhance the value of
 your models and protect
 them from dust.

PETITES VITRINES
 pour mettre vos modèles
 en valeur et les protéger de
 la poussière.

SCHAUKASTEN
 um Ihre Modelle
 hervorzuheben und vor
 Staub zu schützen.

010 BIANCO LUCIDO / BRIGHT WHITE
 011 BIANCO OPACO / DULL WHITE
 012 NERO LUCIDO / BRIGHT BLACK
 013 NERO OPACO / DULL BLACK
 014 ORO / GOLD
 015 ARGENTO / SILVER
 016 MAGNESIO / MAGNESIUM
 017 GIALLO / YELLOW RENAULT
 018 ROSSO / RED FERRARI
 019 ROSSO / RED MARLBORO
 020 BLU / BLUE ROTHMANS

021 VERDE / GREEN KAWASAKI
 022 ROSSO / RED FIAT
 023 TRASPARENTE / TRANSPARENT
 024 DILUENTE / THINNER
 025 GRIGIO CHIARO MOTORE /
 LIGHT GREY ENGINE
 026 GRIGIO SCURO MOTORE /
 DARK GREY ENGINE
 027 RAME / COPPER
 050 COLLA PER PLASTICA /
 GLUE FOR PLASTIC

In caso di reclamo spedire questo modulo compilato allegando francobolli per un valore corrispondente all'affrancatura di tre lettere.

In case of complaint fill and send us this form together with a number of international reply coupons equivalent to the postage of three letters.

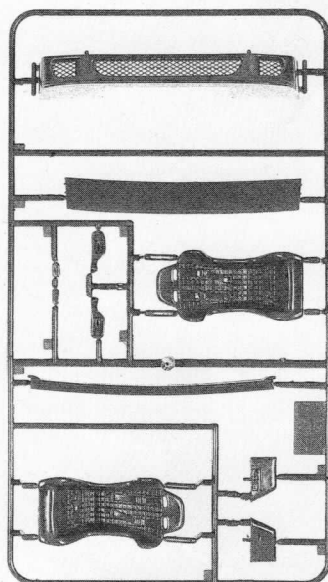
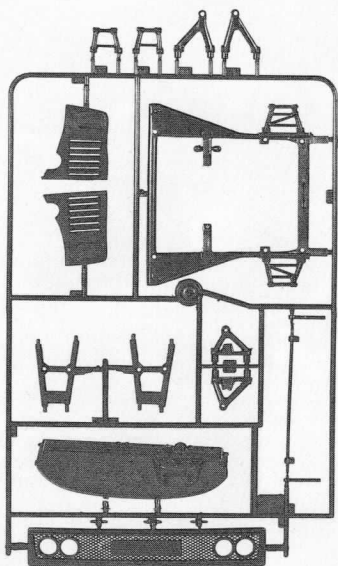
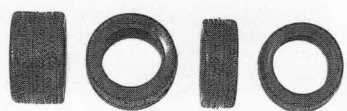
En cas de réclamation remplissez et envoyez cet imprimé en joignant des coupons-réponse internationaux pour une valeur égale à l'affranchissement de trois lettres.

Im Reklamationsfall ist dieses Formular ausgefüllt mit beiliegendem internationalem Postabschnitt mit entsprechendem Betrag mit Frankatur fuer 3 Briefe zuzustellen.

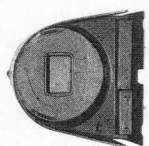
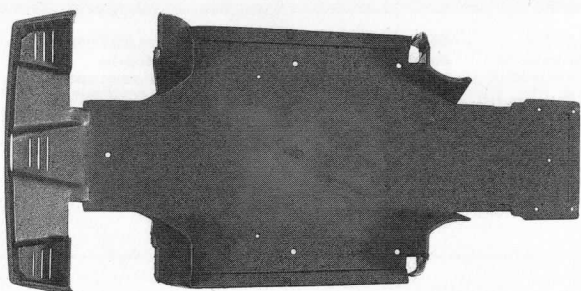
INDIRIZZO _____
 ADDRESS _____
 ADRESSE _____
 ADRESSE _____

PEZZI RICHIESTI N. _____
 NOS OF PARTS FAULTY _____
 PIECES INCRIMINEES N. _____
 NR. DER ANGEFRAGTE TEILE _____

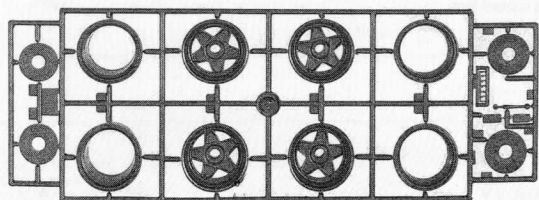
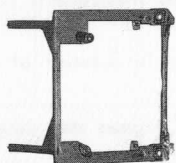
MODEL N. _____



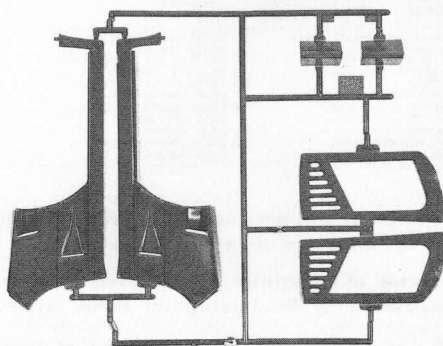
A



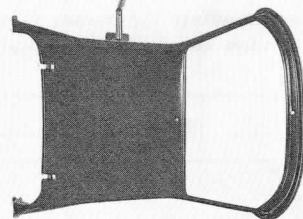
G

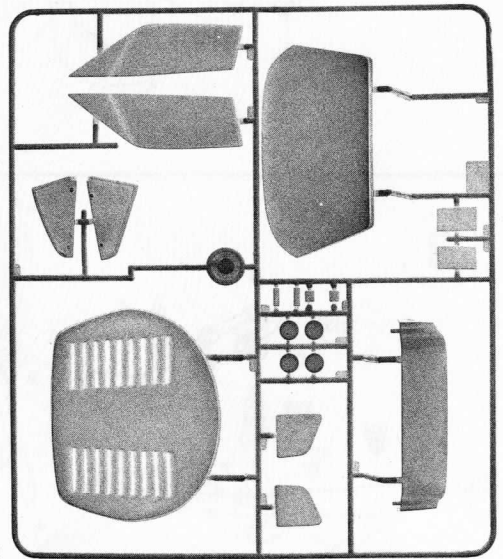
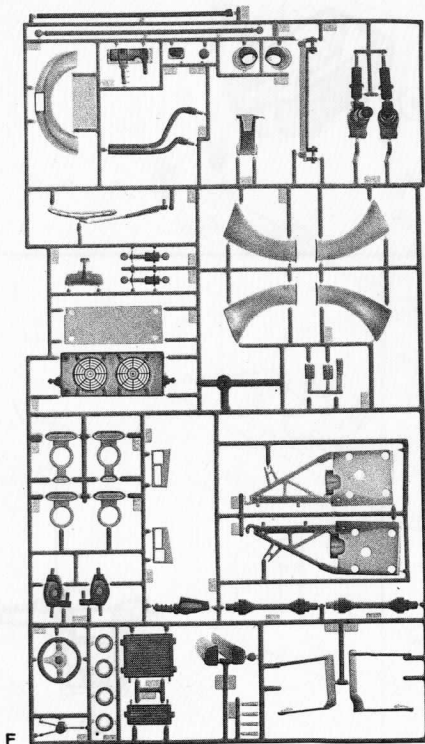
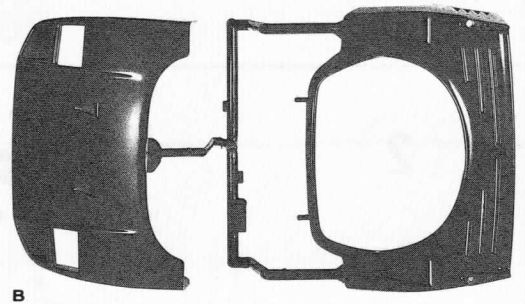
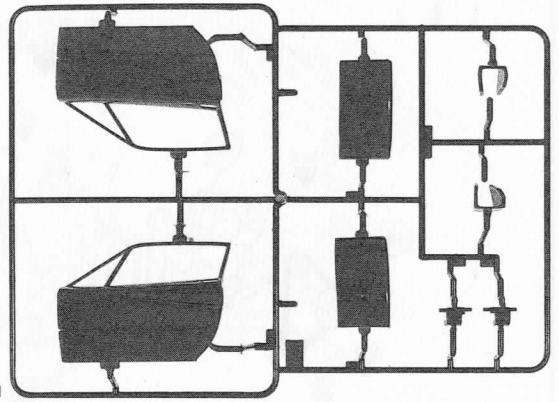
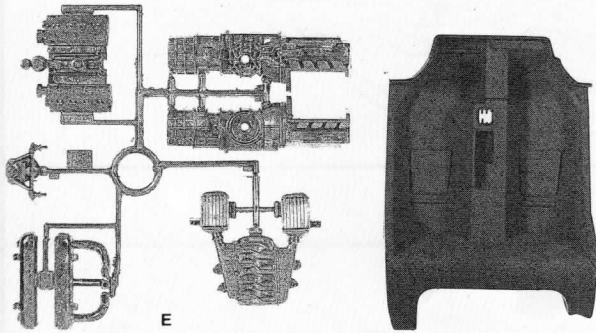
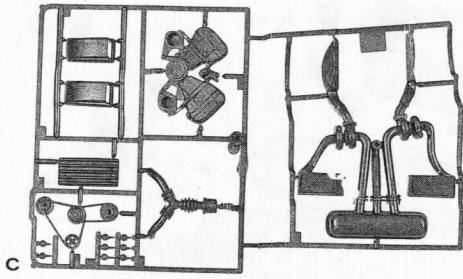


D

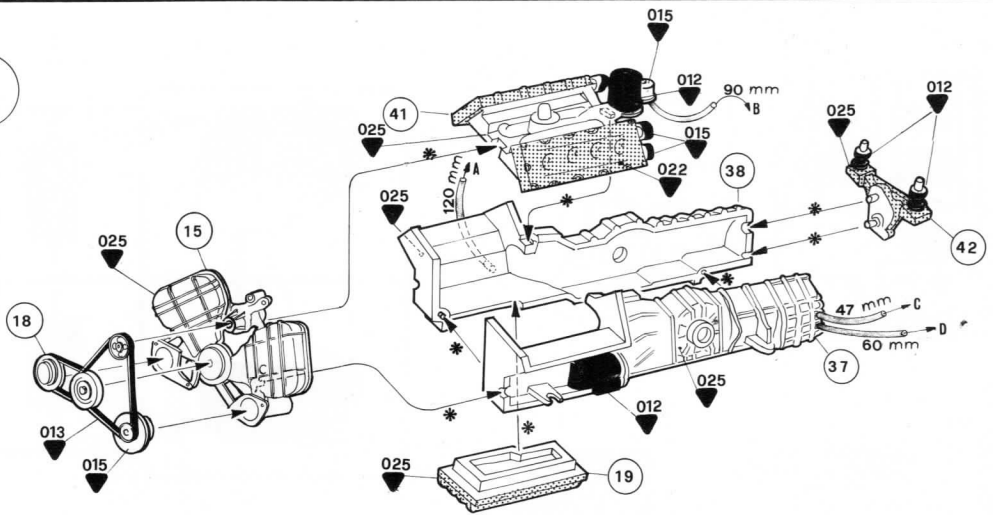


M

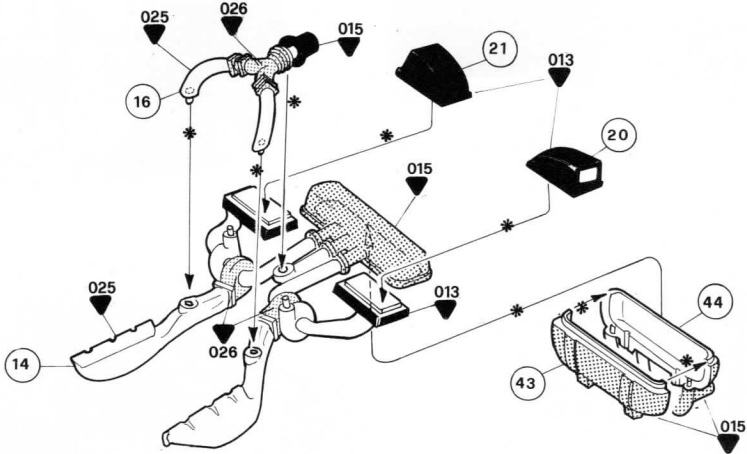




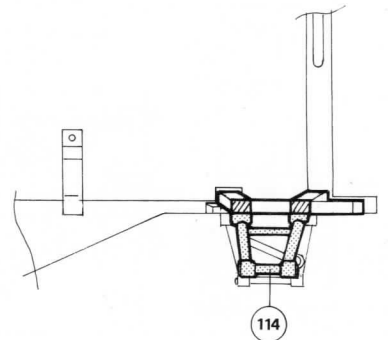
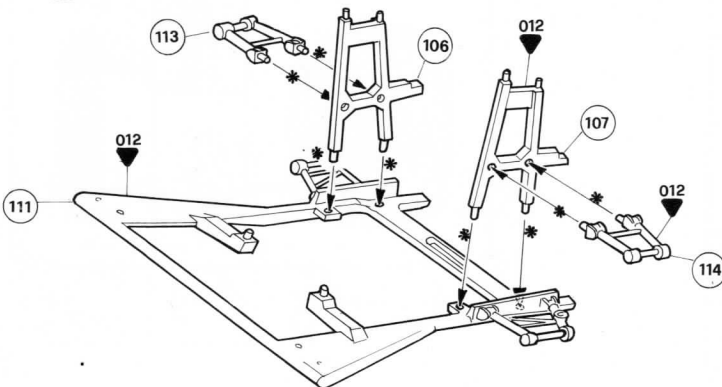
1



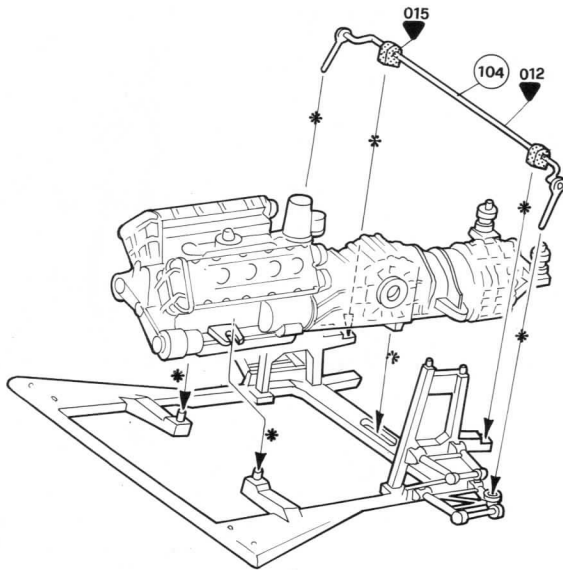
2



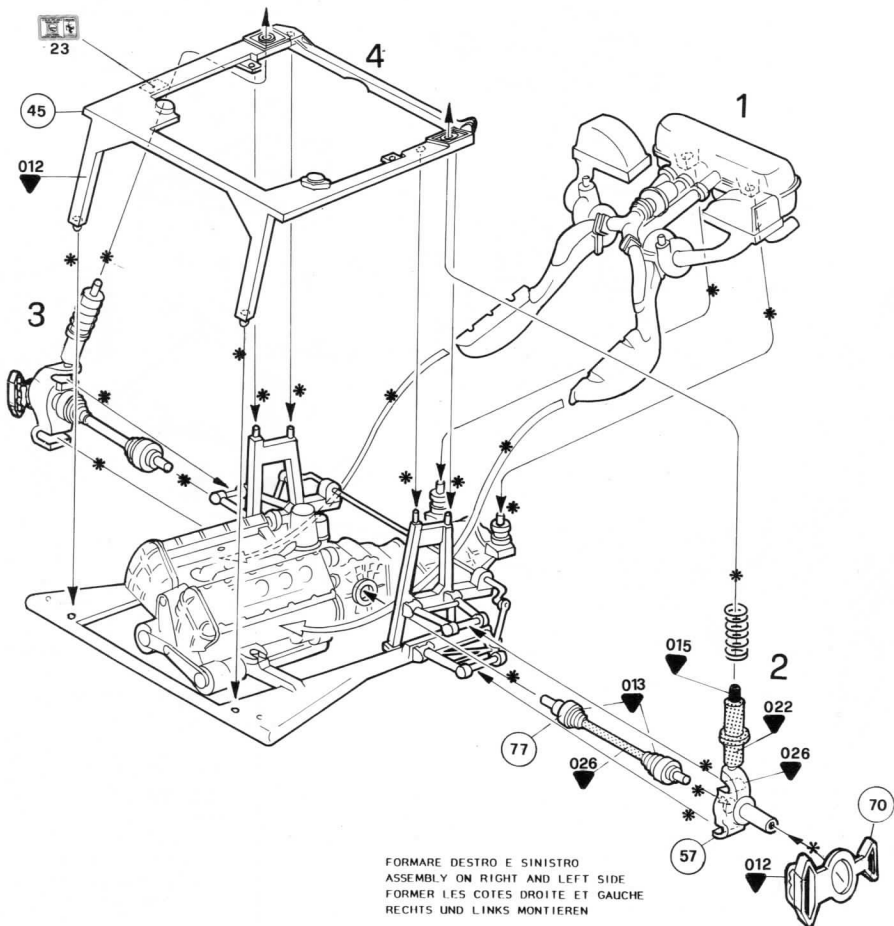
3



4

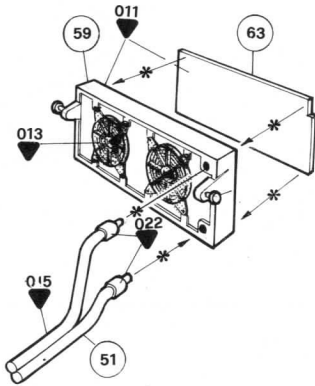


5

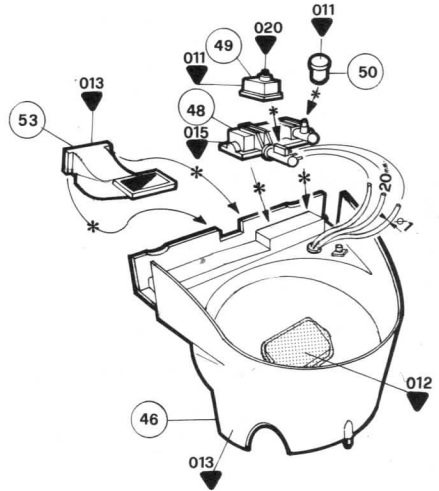


FORMARE DESTRO E SINISTRO
ASSEMBLY ON RIGHT AND LEFT SIDE
FORMER LES COTES DROITE ET GAUCHE
RECHTS UND LINKS MONTIEREN

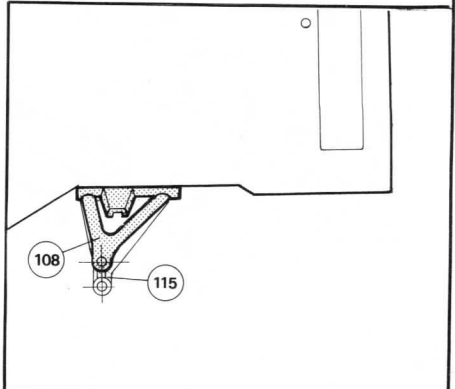
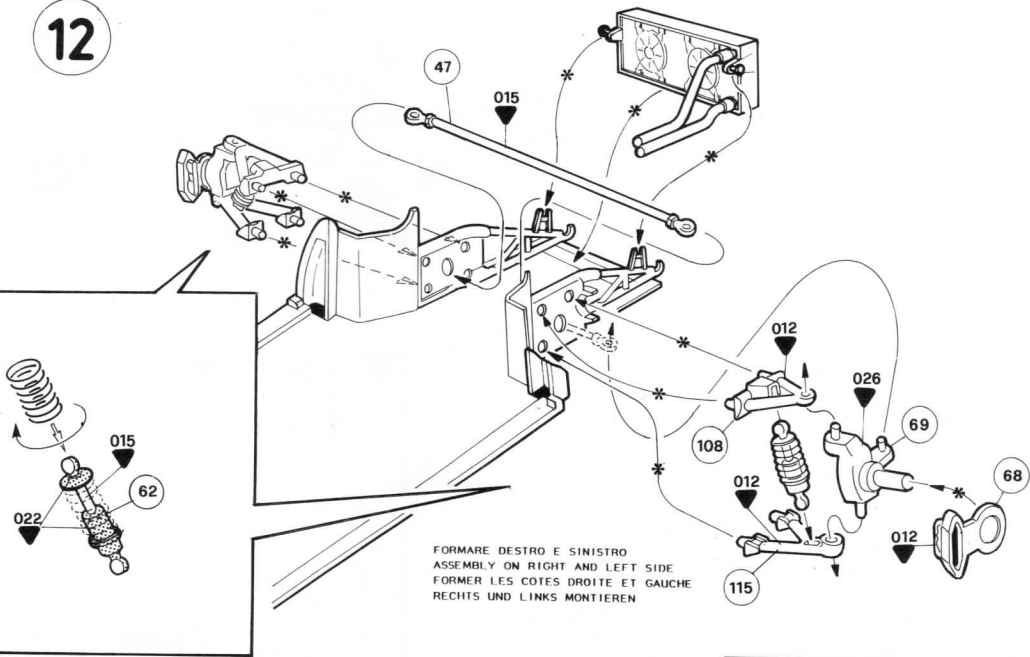
10



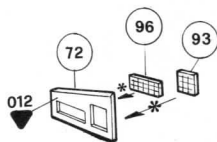
11



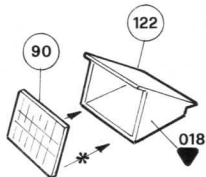
12



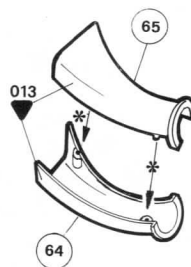
13



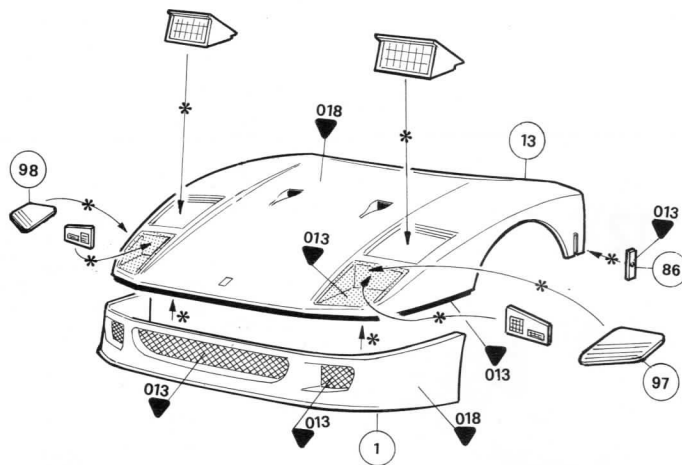
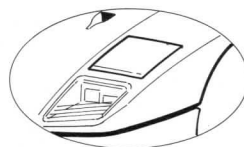
14



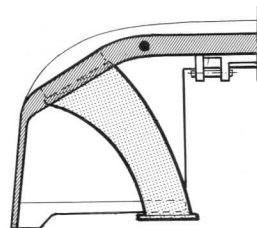
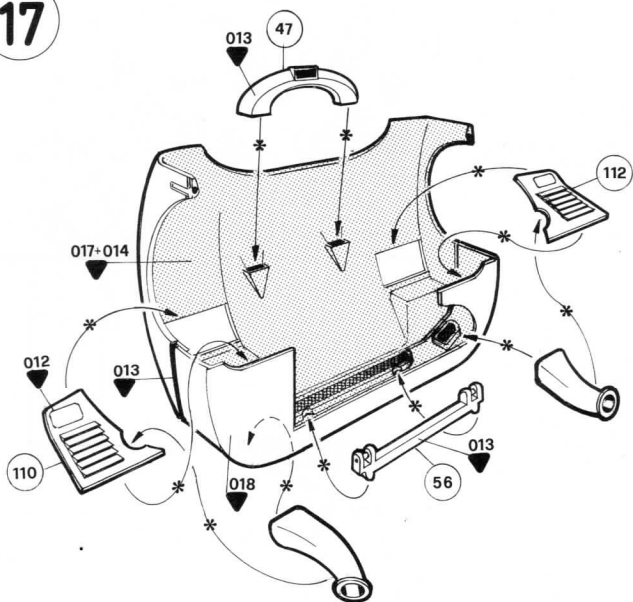
15



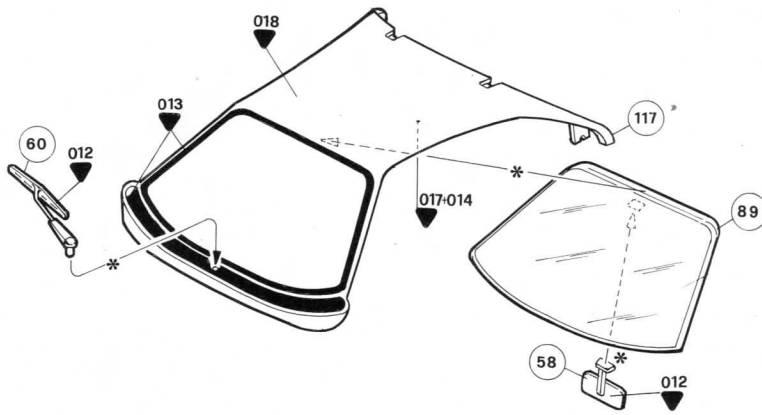
16



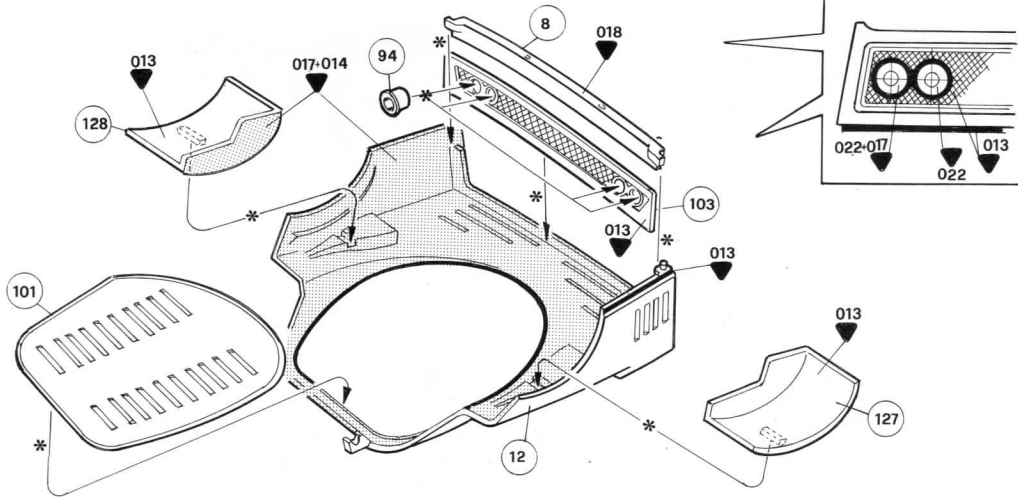
17



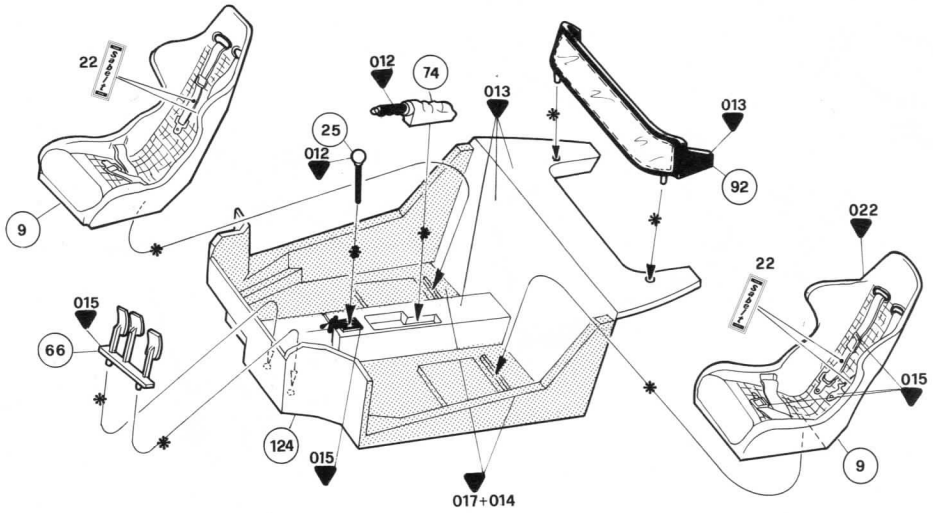
18



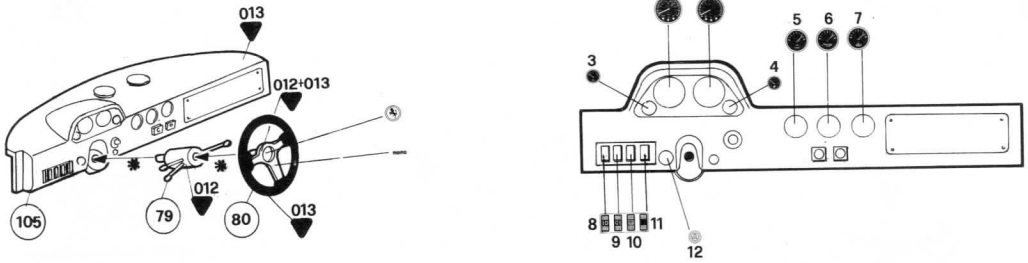
19



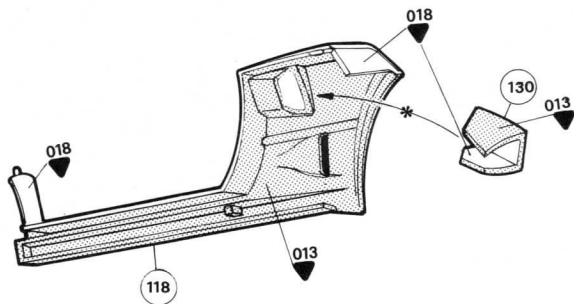
20



21

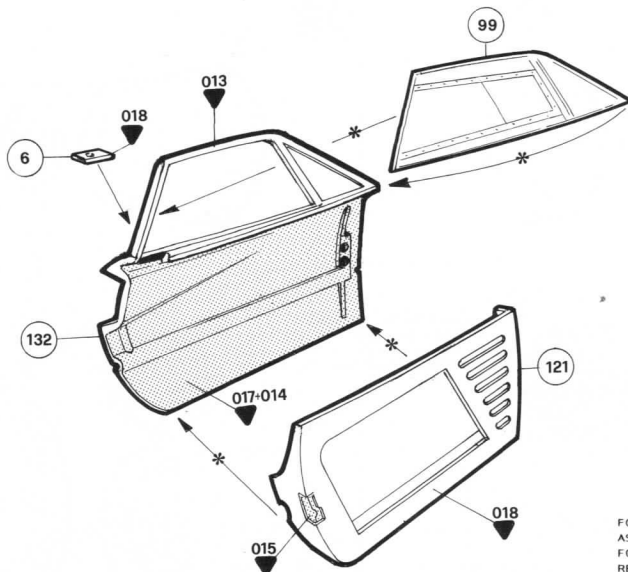


22



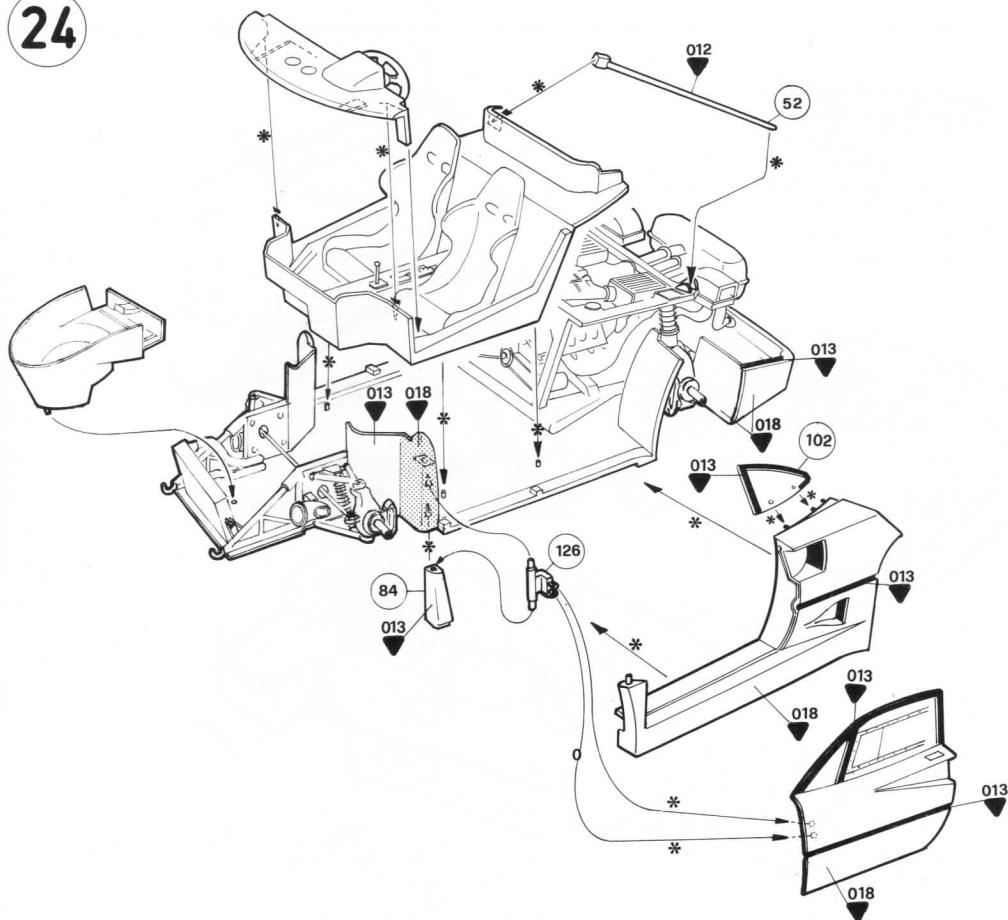
FORMARE DESTRO E SINISTRO
ASSEMBLY ON RIGHT AND LEFT SIDE
FORMER LES COTES DROITE ET GAUCHE
RECHTS UND LINKS MONTIEREN

23

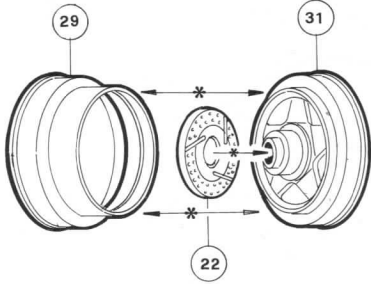


FORMARE DESTRO E SINISTRO
ASSEMBLY ON RIGHT AND LEFT SIDE
FORMER LES COTES DROITE ET GAUCHE
RECHTS UND LINKS MONTIEREN

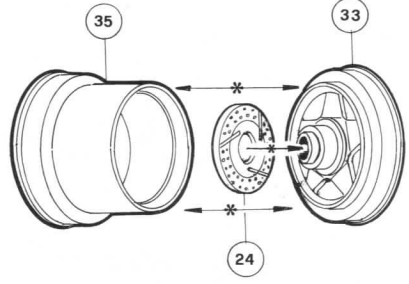
24



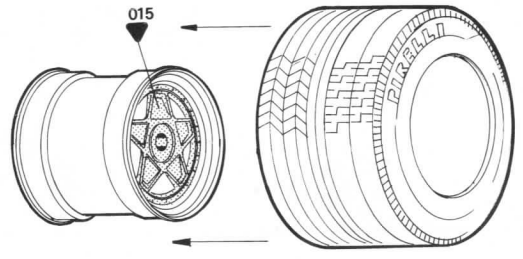
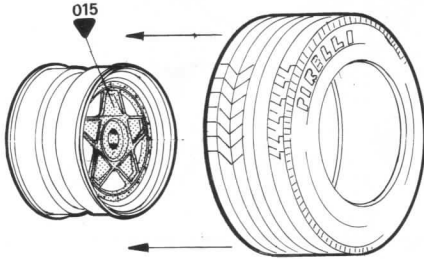
25



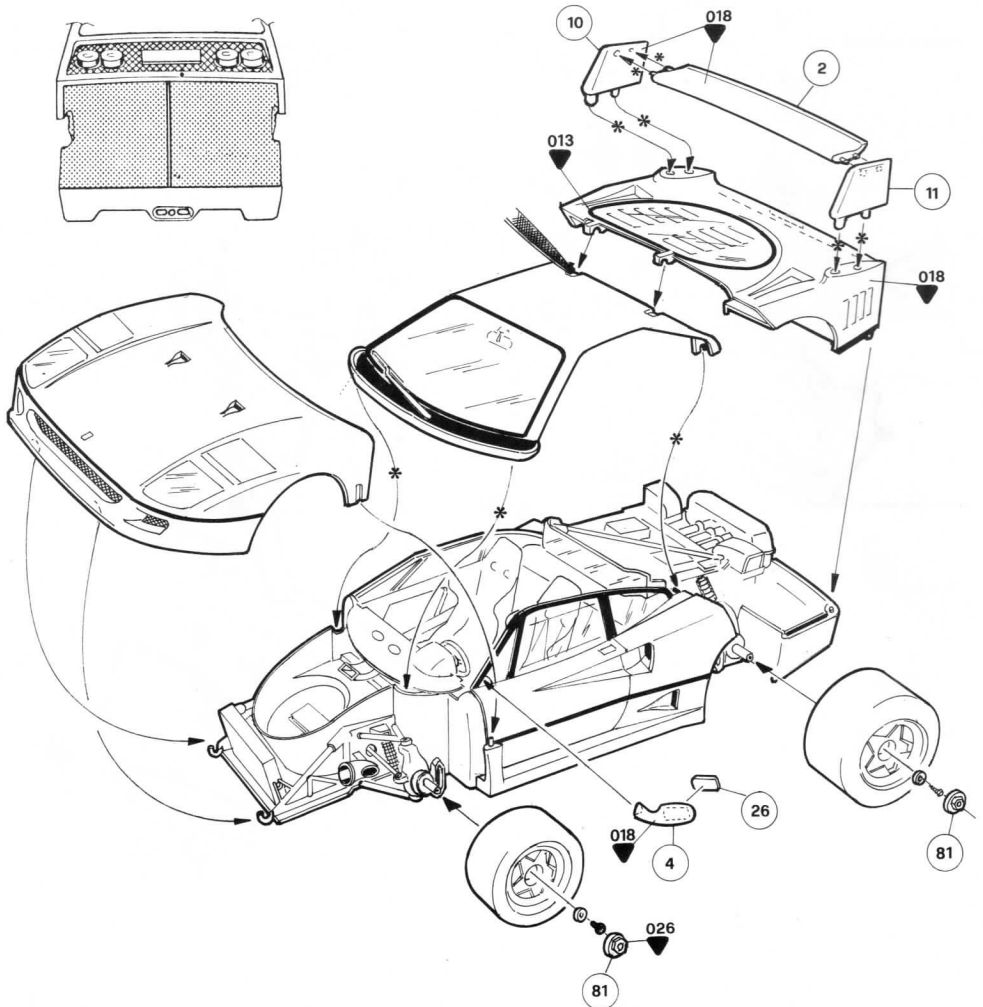
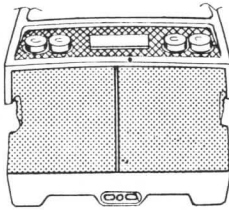
26

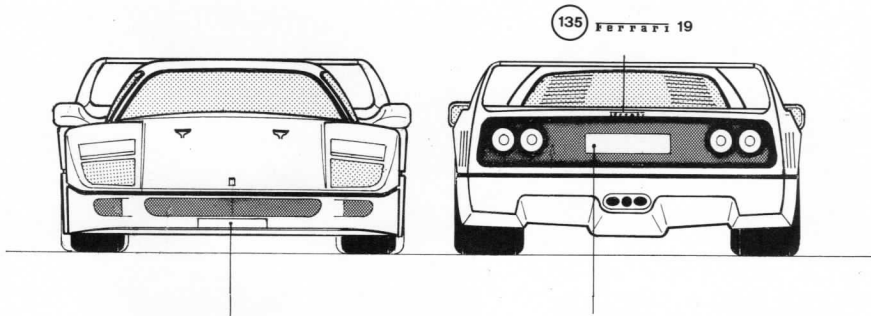
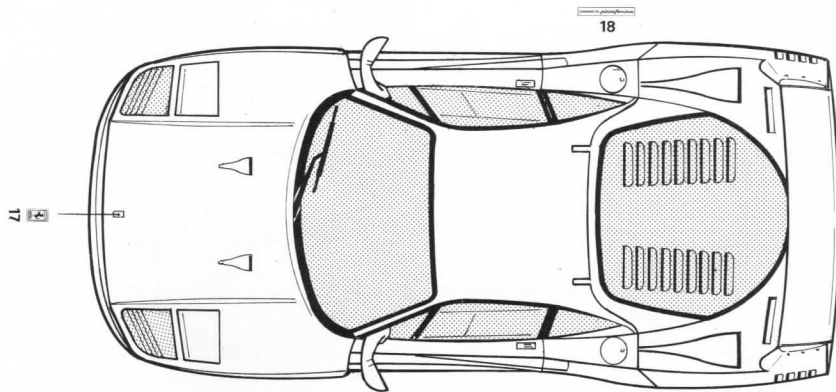
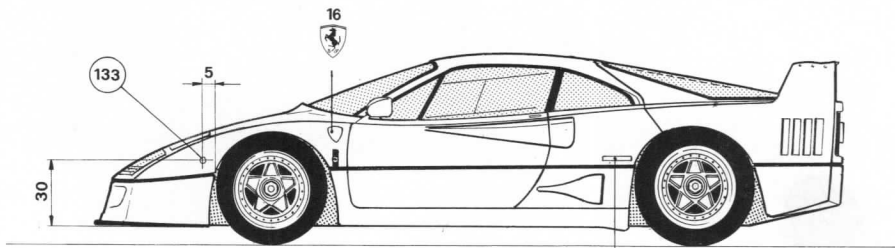


FORMARE DESTRO E SINISTRO
 ASSEMBLY ON RIGHT AND LEFT SIDE
 FORMER LES COTES DROITE ET GAUCHE
 RECHTS UND LINKS MONTIEREN



27





B0:575492

21

B0:575492

20

