

PM
MODEL

PM-402



SUKHOI SU-21G FLAGON

MODEL KIT / MODELLE REDUIT / MODELL BAUSATZ

1/72 ÖLÇEK / SCALE / MASSTAB / ECHELLE

Su-21G, Su-21F Flagon önleme uçağının tamamıyla aynı özelliklere sahip olan iki kişilik modeliydi. Su-21G diğer Sovyet savaş uçaklarından Su-21'e geçen Sovyet pilotlarının geçiş eğitimi ve ikili eğitimleri için kullanılmıştı.

TEKNİK ÖZELLİKLERİ

Motor	: 2×Lyulka Turbojet	Tam yüklü ağırlık	: 18.000 kg.
Max. itiş gücü	: 10.070 kg.	Maksimum sürat	: 2230 km/h (Mach=2.1)
Kanat genişliği	: 9.10 mt.	Uçuş tavanı	: 20.000 mt.
Gövde boyu	: 21.50 mt.	Uçuş menzili	: 725 km.
Yükseklik	: 5.00 mt.	Silahları	: Roketler, 2×23 mm top yuvası

The Su-21G was a fully operational two seat trainer variant of the Su-21F Flagon interceptor. The Su-21G was used to conduct transition training and operational training for Soviet duct transition training for Soviet pilots converting to the Su-21 from other Soviet fighter types.

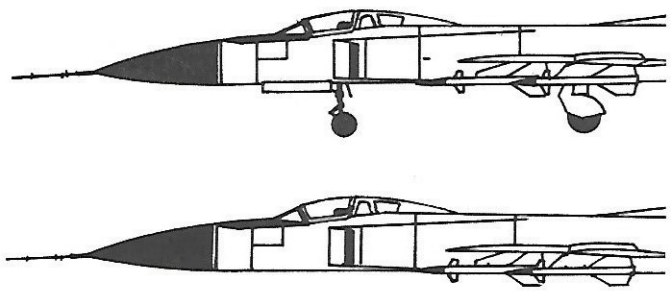
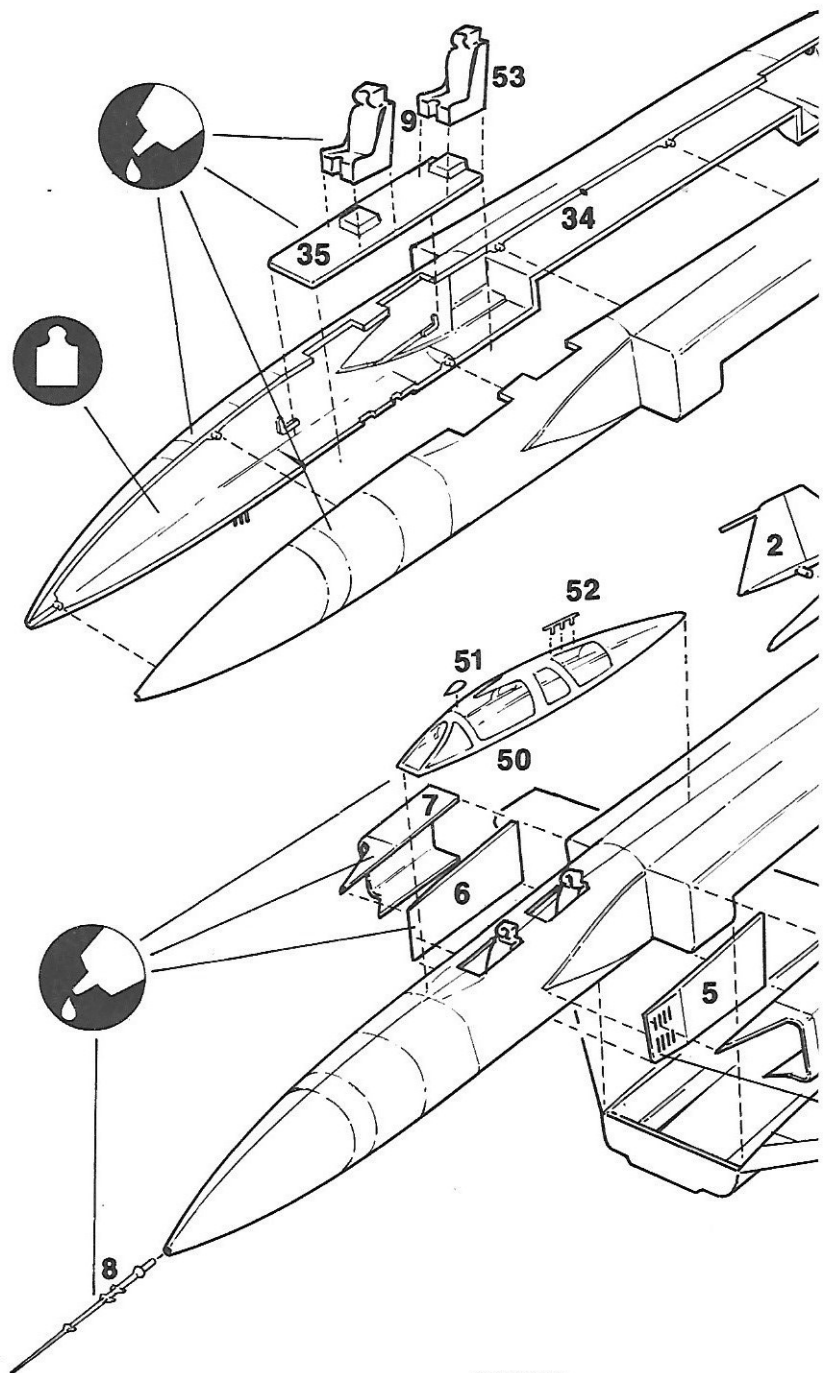
SPECIFICATION

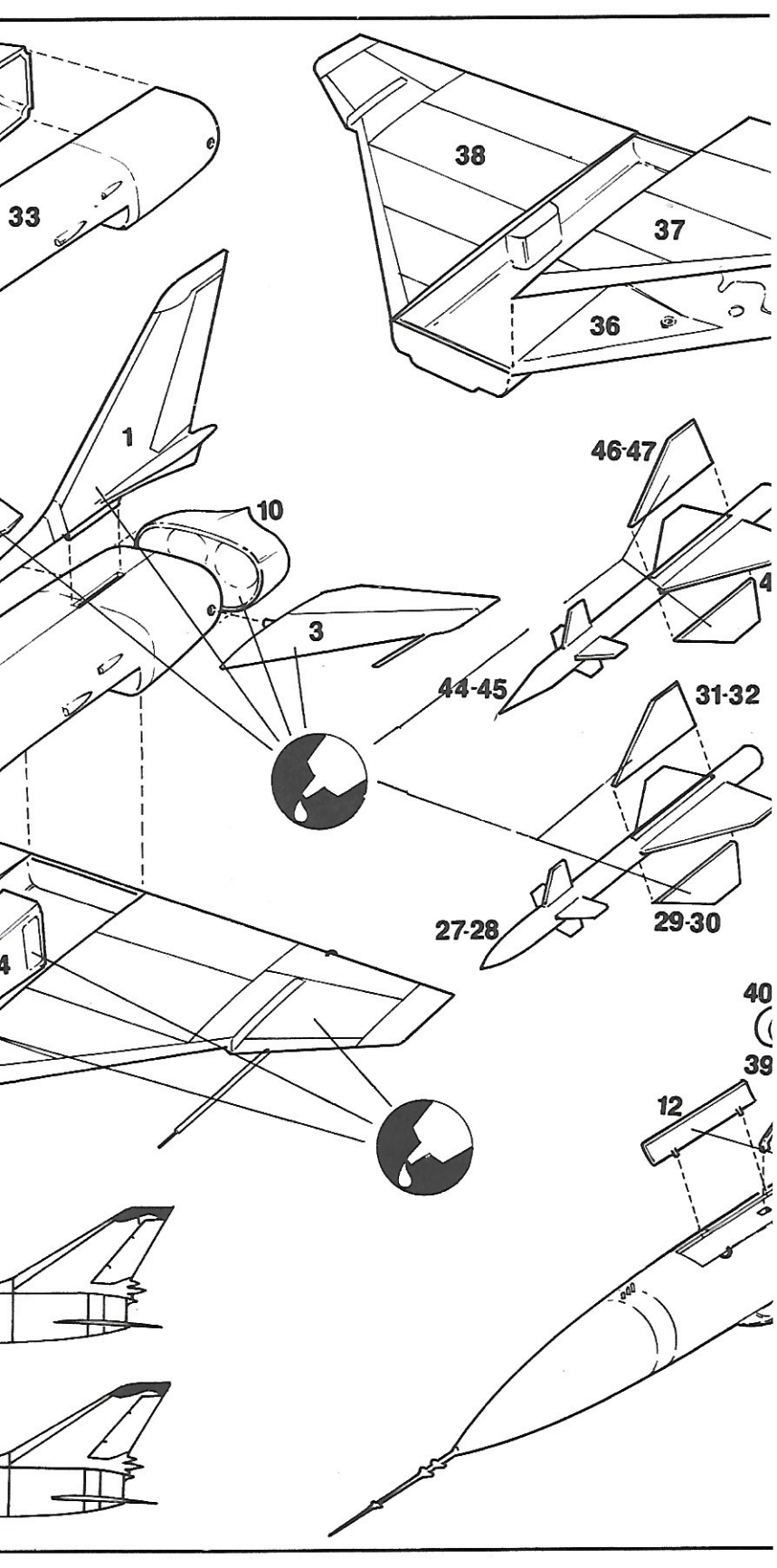
Engine	: 2×Lyulka Turbojet	Loaded weight	: 39.680 lb.
Max. Thrust	: 22.200 lb.	Max. speed	: 1.386 mph. (Mach=2.1)
Wing span	: 29 ft. 10 inch	Ceiling	: 65.600 ft.
Lenght	: 70 ft. 6 inch	Range	: 450 mls.
Height	: 16 ft. 6 inch	Armament	: Rokets, 2×23 mm cannon pod

Die Su-21G Flagon war eine voll einsatzfähige Trainervariante des Su-21F Flagon Abfangjägers. Sie wurde sowohl Einsatzübungen, als auch als Trainingsflugzeug für sovietische Piloten. die von anderen Flugzeugtypen auf die Su-21 umgeschult wurden eingesetzt.

TECHNISHEN DATEN

Triebwerk	: 2×Lyulka Turbojet	Abfulggewicht	: 18.000 kg.
Startschub	: 10.070 kp.	Höchstgeschwindigkeit	: 2230 km/h (Mach=2.1)
Spannweite	: 9.10 m.	Dienstgipfelhöhe	: 20.000 m.
Länge	: 21.50 m.	Reichweite	: 725 km.
Höhe	: 5.00 m.	Bewaffnung	: Raketen, 2×23 mm kanonen,

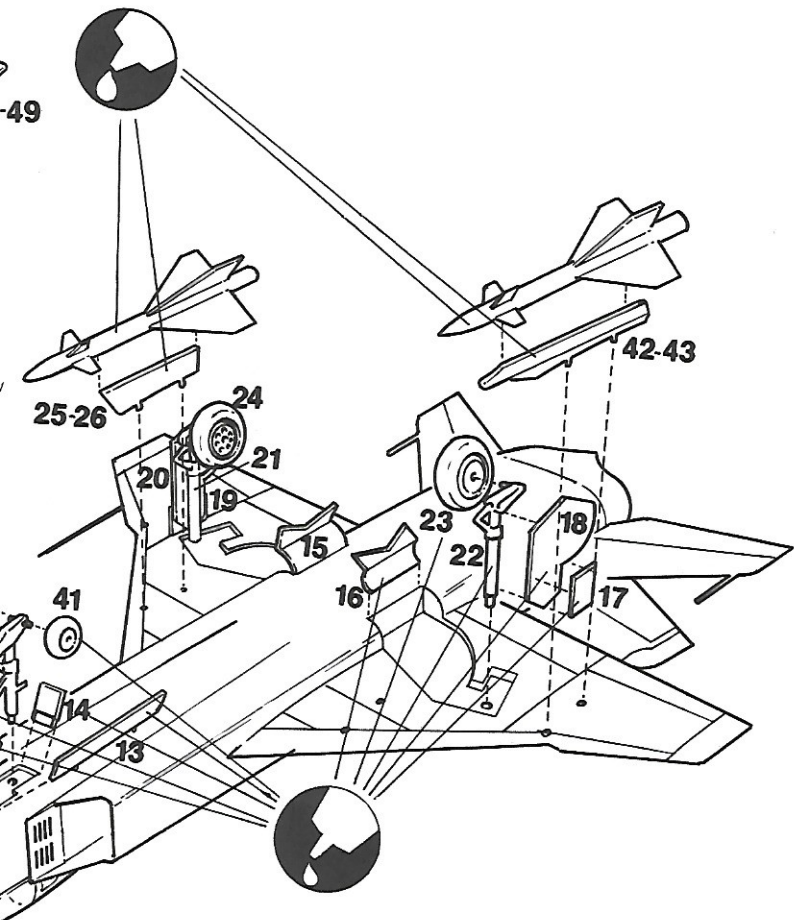
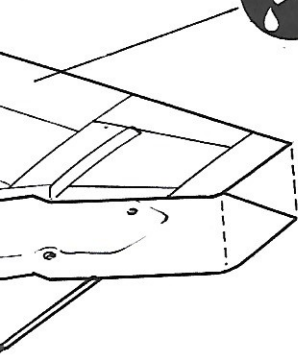


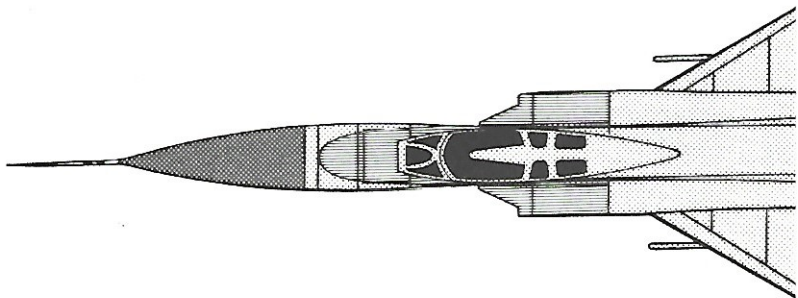
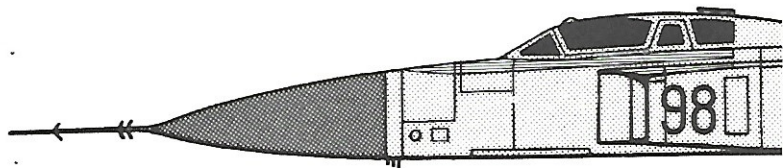








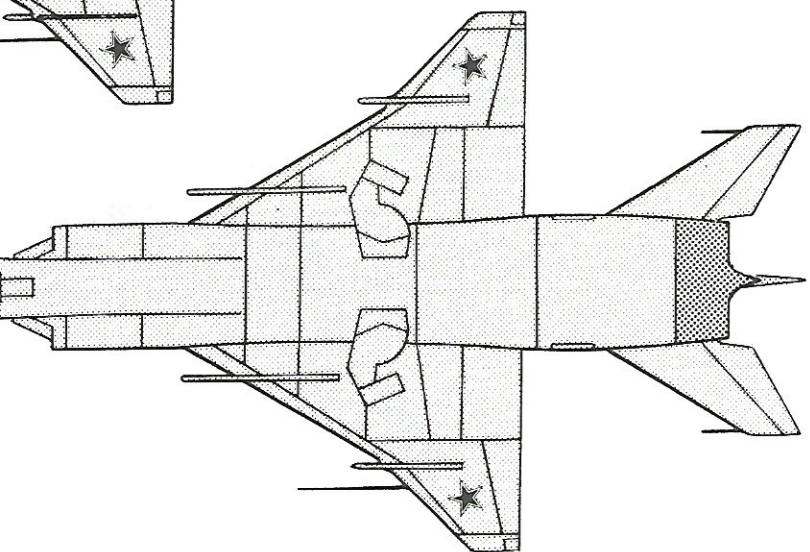
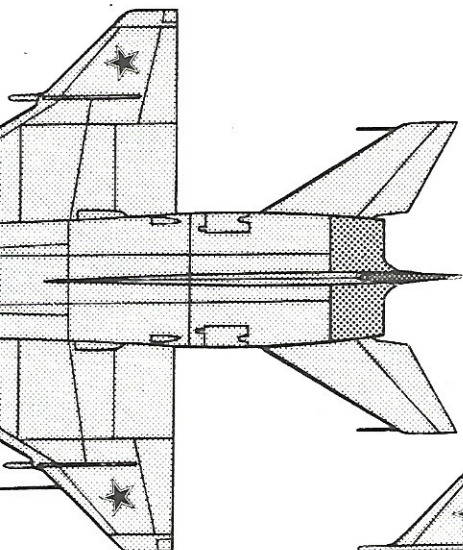
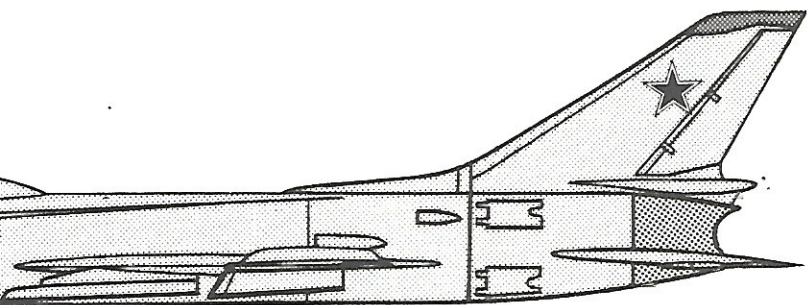
YAPIŞTIRIN
GLUE
KLEBEN

AĞIRLIK KOYUN
BALLAST
BESCHWEREN





	TÜRKÇE	ENGLISH	GERMAN	FS	HUMBROL AUTHENTIC	HUMBF
	METAL	NUTURAL METAL	SILBER	17178	HB-14	11
	MAT YEŞİL	MATT GREEN	SEE GRÜN	14062	HN-3	88
	MAT SİYAH	MATT BLACK	MATT SCHWARZ	37038	HB-10 HU-12	33
	YANIK METAL	GUN METAL	METTALL GRAV	—	MC-23	53



	REVEL	XTRA COLOR	MOLAK	MODEL MASTER	POLLYS	GUNZE SANGYO	TAMIYA
	90	X-501	24	2714	PF-17	H-8	X-11
	48		LN-3	—	—	—	—
	8	X-12	2-M FSC-2M	1749	IV-1 PF-10	H-2 H-12	X-01 XF-01.
	91	X-506	25	1780	—	H-325	—