

COMBATSETS 1/1 SCALE

米軍手榴弾 M-18 煙幕弾
 又
U.S HAND GRENADE AM-M8 煙幕弾
 M18 COLORED SMOKEHAND GRENADE
 AN-M8 HC SMOKE HANDE GRENADE

No.5



株式会社 有井製作所
 〒335 埼玉県蕨市北町5-11-2
 TEL 048(444)2945

★アフターサービスについて★
 ●部品を破損、紛失された方は必要な部品名を書いて住所・氏名・電話番号を明記の上、郵便切手代用でお申し込みください。 FOR JAPANESE USE ONLY

コンバットNo.5

①②(1コ).....400円
 他の部品(1コ).....200円
 アカール.....300円

接着剤は別にお買い求めください。

部品を取り出した空袋は、幼児がかぶったりしないように破りすて下さい。

デカール
 Decal

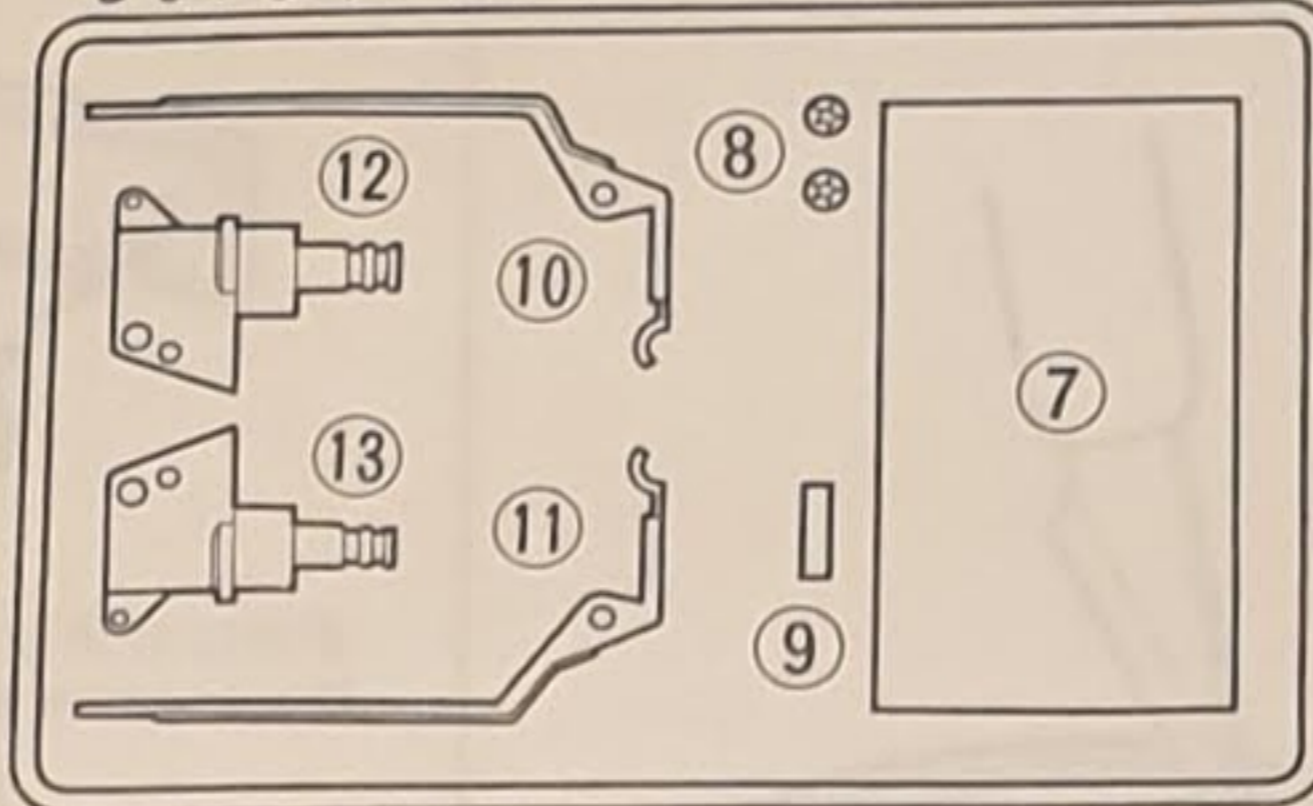
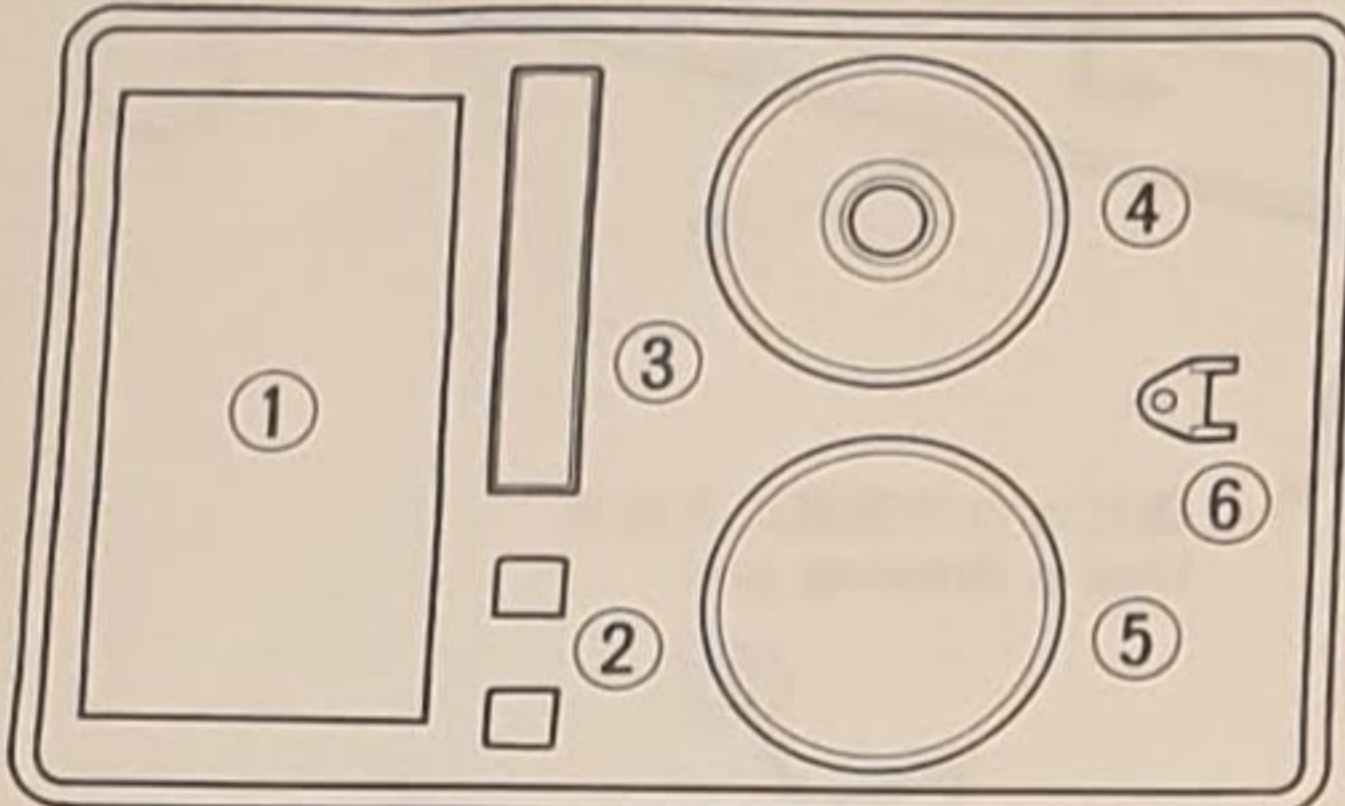
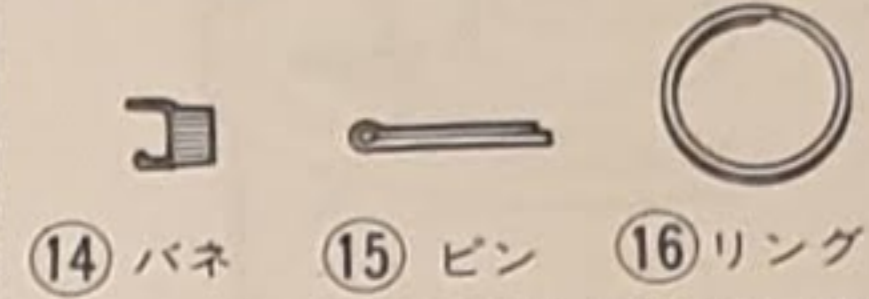
M18SMOKEYELLOWRED
 GREENVIOLET PB-22-119A

1027-61-7035

AN-M8SMOKEHC 28-52-700

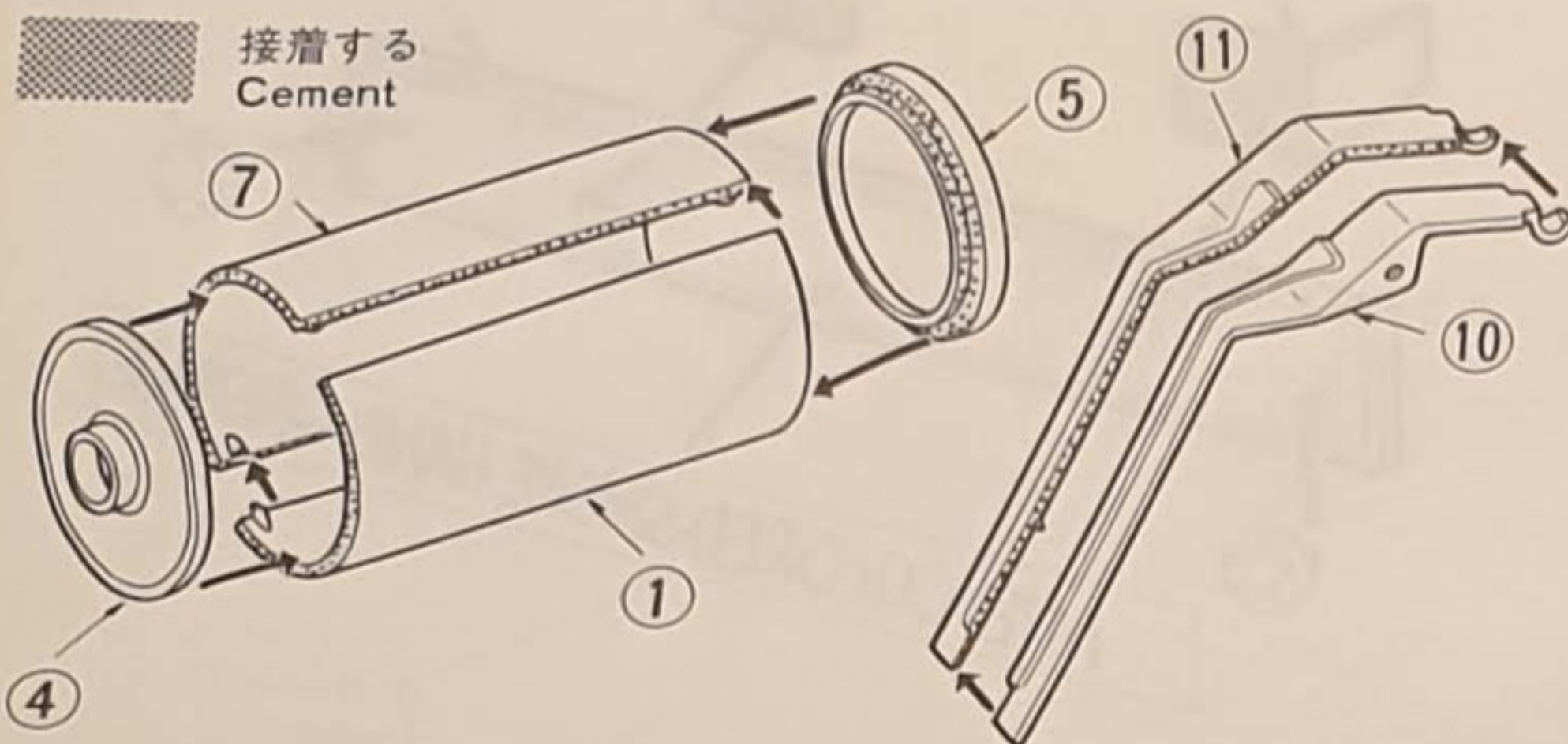
AN-M8 HC SMOKE HAND GRENADE M18 COLORED SMOKE HAND GRENADE

小袋部品 Poly bag's parts

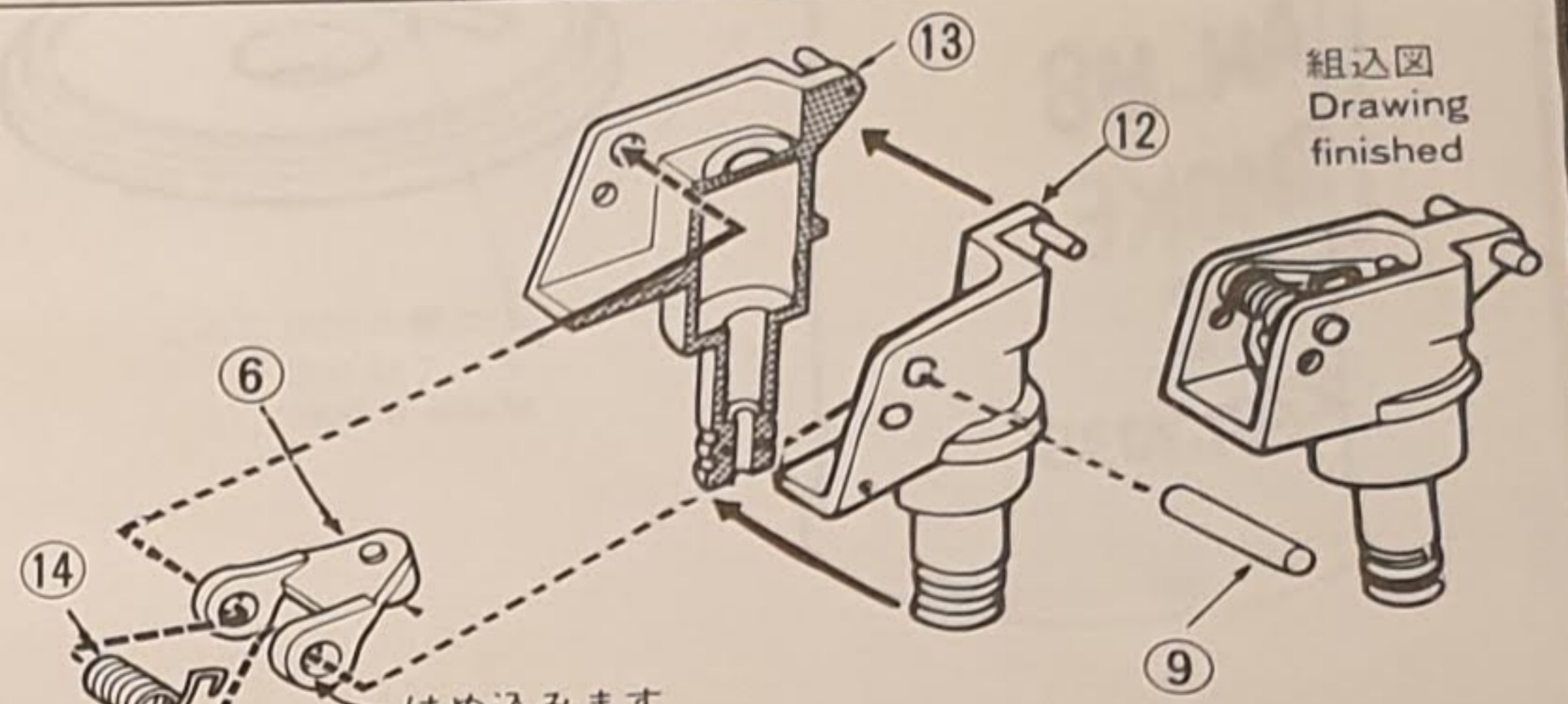


CEMENT NOT INCLUDED.

接着する
 Cement



1 各部品を接着します
 Cement each parts



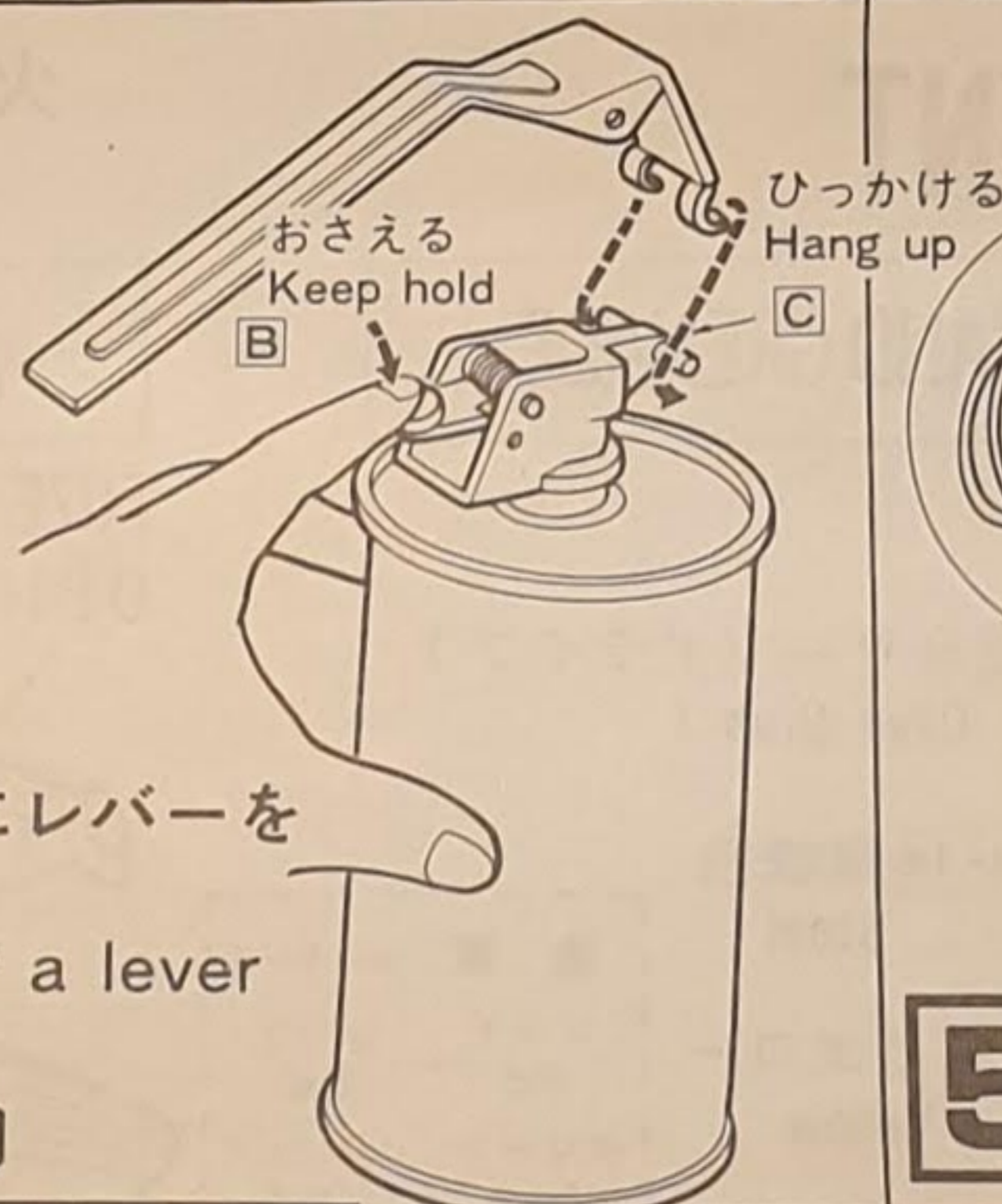
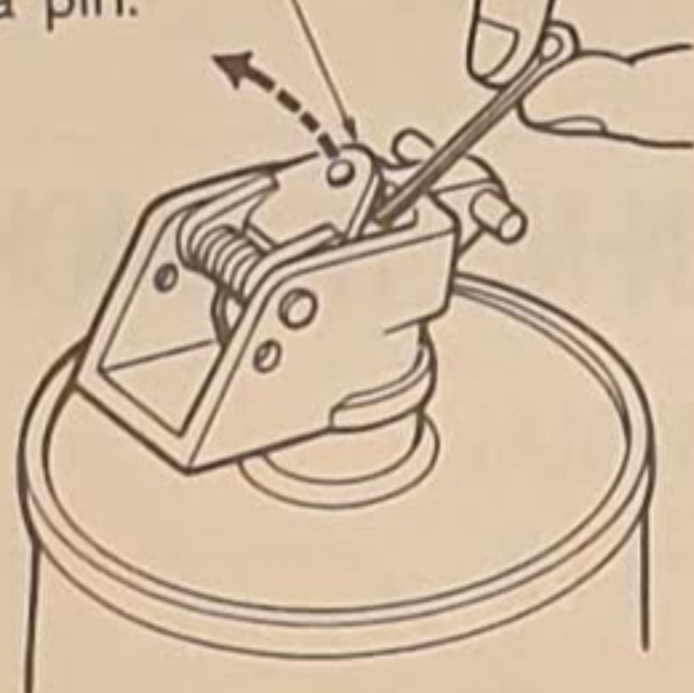
2 はめ込みます
 Insert
 ムキに注意
 Take care the direction

穴をあわせてはめこみ先端をひらく
 Insert and bend the point of (15)

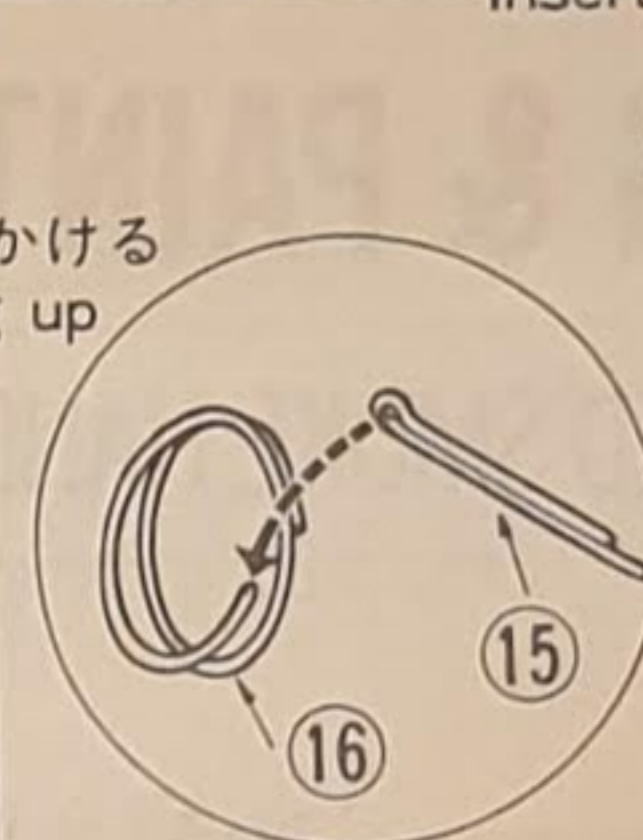


3 はめ込みます
 Insert

A 先のとがったもので
 ⑥をおこす
 A Set up the ⑥ with
 a pin.



4 ABCの順にレバーを
 組みます
 Put together a lever
 sa shown.
 (A→B→C)



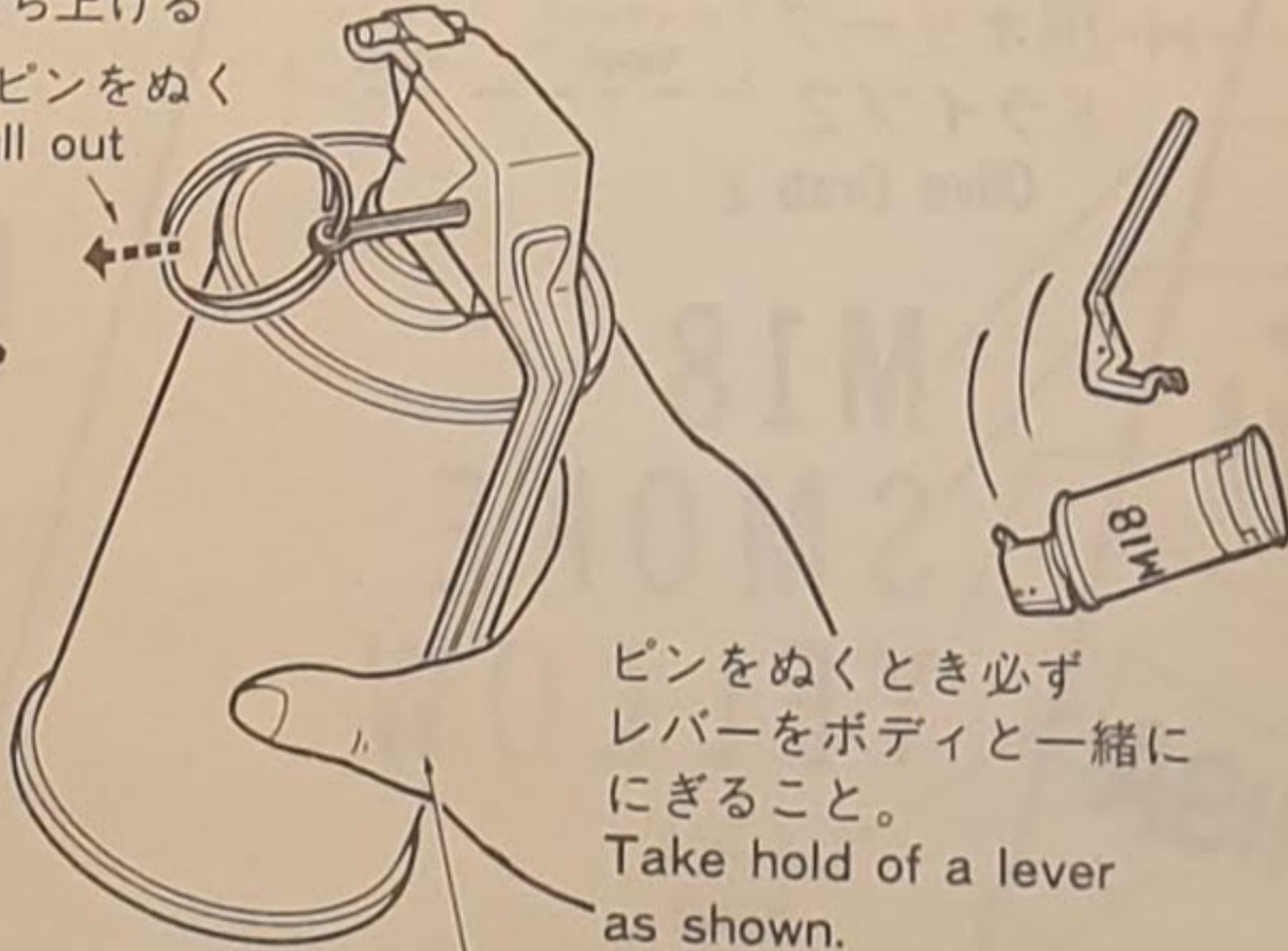
5 ピンをさし
 こみます
 Insert a pin

③バネの力でもち上げる
 Liferd

①ピンをぬく
 Pull out



④レバーがはずれ
 飛ぶ
 The lever is off.



ピンをぬくとき必ず
 レバーをボディと一緒に
 にぎること。
 Take hold of a lever
 as shown.

⑤げきてつが信
 管をたたく
 The hammer
 hit on fuse.

6 M-18
 手榴弾の仕掛け Treatment of
 M-18 Hand Grenade

②レバーをにぎった状態で
 投げる
 Throw the state of clasp.



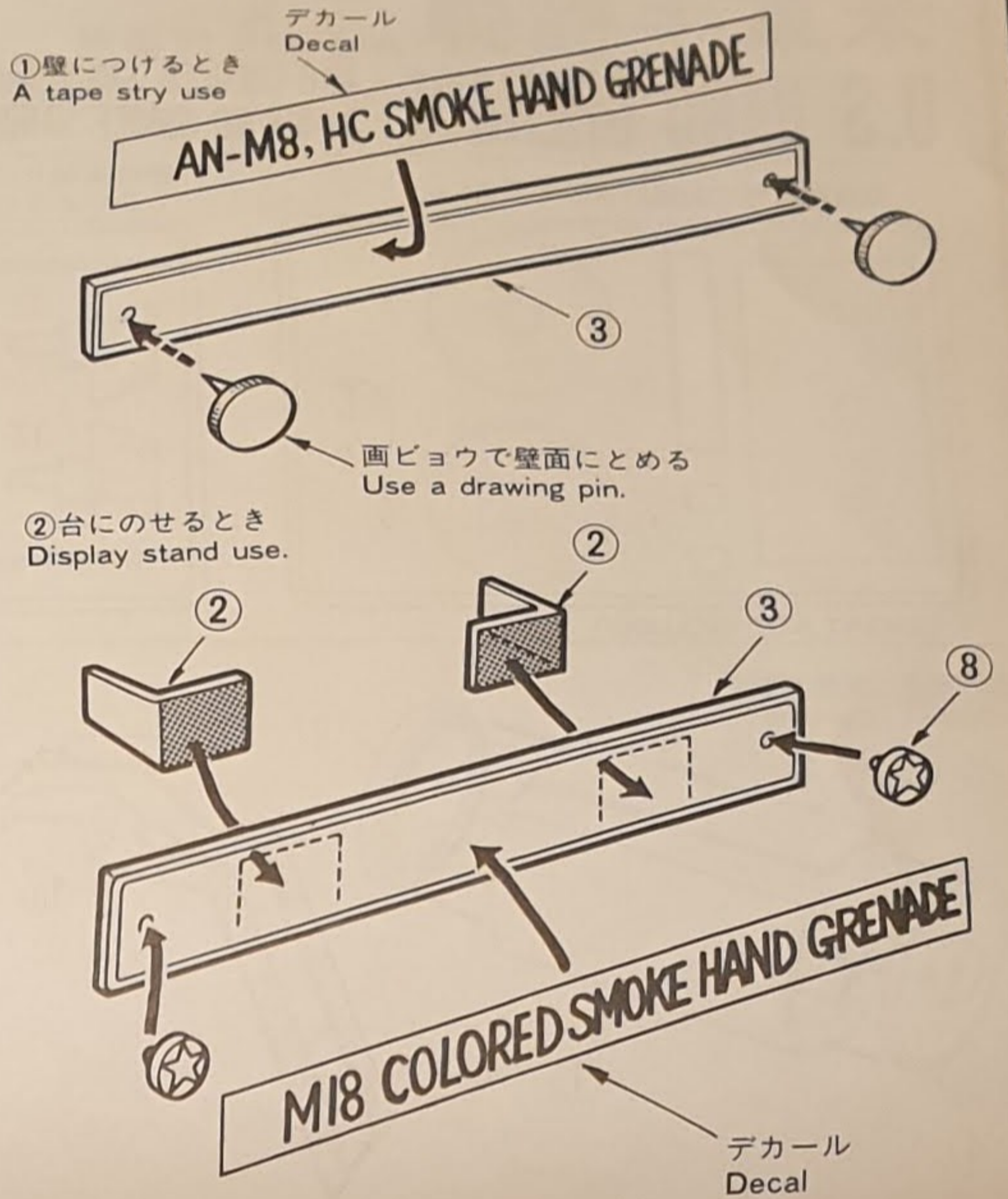
貯金箱になります
How to make a savings box.

組む前に上ぶた④に口をあけてください。
Before assemble the ④ make a hole as shown.



④の裏の切りこみに
そって切りとる
Make a hole.

ネームプレートの作り方
How to make a name-plate



①壁につけるときの
A tape stry use

デカール
Decal

画ビヨウで壁面にとめる
Use a drawing pin.

②台にのせるとき
Display stand use.

デカール
Decal

塗装とマーキング MARKING & PAINT

□ 塗装するときは部屋の換気をよくし、火の近くではしないで下さい。

M18 COLORED SMOKE HAND GRENADE

AN-M8, HC SMOKE HAND GRENADE

FUZE M201A1
OPI-4-112

FUZE M201A1
OPI-4-112

H-52 オリーブドライブ1
Olive Drab 1

H-18 黒鉄色
Steel

H-4 イエロー
Yellow

H-78 オリーブ
ドライブ2
Olive Drab 2

塗装	マーキング
レッド	レッド
Red	Red
グリーン	グリーン
Green	Green
バイオレット	バイオレット
Violet	Violet

M18
SMOKE
YELLOW

バンド
Band

PB-22-119A 又 28-52-700

M18
SMOKE
YELLOW

PB-22-119A

H-6 グリーン
Green

H-18 黒鉄色
Steel

H-11 つや消しホワイト
Flat White

H-6 グリーン
Green

AN-M8
SMOKE
HC

1027-61-7035

AN-M8
SMOKE

HC

1027-61-7035

と そうせいめい
■ 塗装説明の □ は、グンゼ産業 水性ホビーカラー の色番号です。 すいせい
いろばんごう