

PE-30

現用米海軍空母用

USN SUPERCARRIER FITTINGS SET

1/700~1/720 フォトエッチングパーツ PHOTO-ETCHING PARTS



Loren Perry's
GOLD MEDAL MODELS

for that professional look

P.T

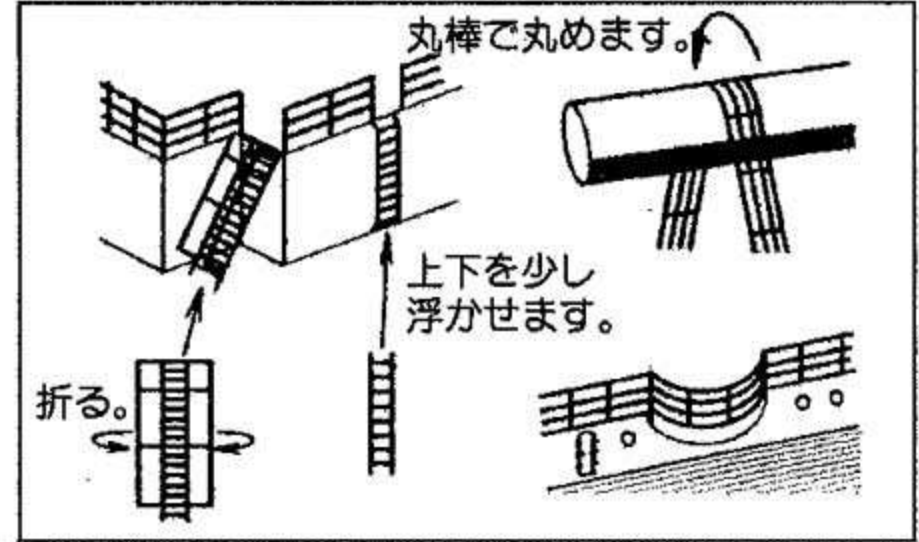
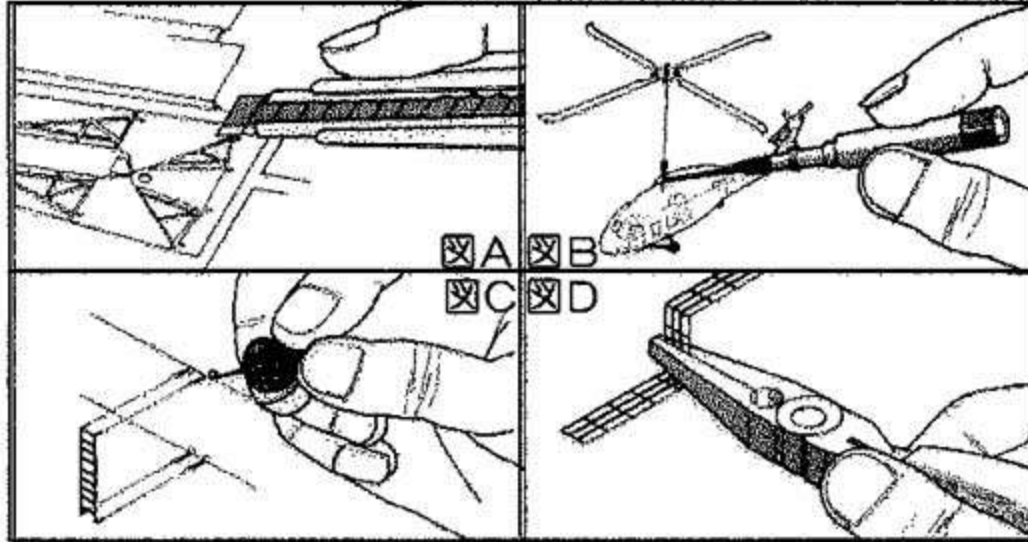
SCALE 1/700
ENJOY YOUR
MODEL LIFE

製造：U.S.Aゴールドメダルモデル
輸入、販売：ピットロード

■エッチングパーツの使用法

エッチングパーツの切り出しには専用の模型用金属ハサミを、狭く切りにくい部分にはカッターナイフ(図A)を使います。接着は瞬間接着剤(ゼリー状、液状)が適しています。液状の場合ノズルがあると便利です。(図B)特に注意を要する箇所への接着は針の先端に接着剤を乗せ、それを接着箇所へ運ぶとパーツの細部の目詰まりを防げます。(図C)クレーン、カタパルト、手摺り等をキチッと曲げる場合は精密な先の平らなプライヤー等を使用して下さい。(図D)

尚、塗装は金属用下地塗料(メタルプライマー等)を塗り、十分乾燥させてから本塗装を行って下さい。多くのパーツは接着前に塗装を済ませられますが、場合によっては接着後に行います。



レーダーマスト

CV-63&64 (初期) 1961~1982

レーダーマスト

CV-63&64 (後期) 1982年以降

レーダーマスト

CV-66&67

レーダーマスト

CVN-68 (前期)

レーダーマスト

CVN-68 (後期)

レーダーマスト

CVN-69

レーダーマスト

CVN-70~72

レーダーマスト

CVN-73~75

NATOシースパロー

プラット

錨・アンカー

後ろに折る

搭載ポート

吊り具

飛行甲板梯子

ECMアンテナ支柱

SPN-6レーダー

SPS-12レーダー

SPS-43Aレーダー

SPS-10レーダー

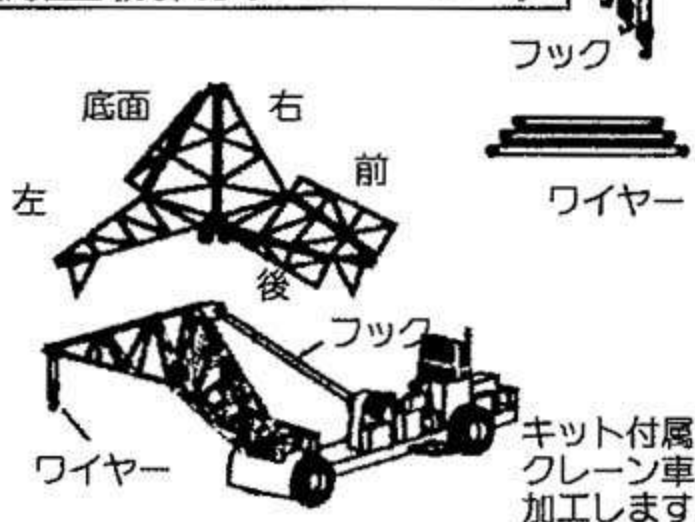
SPS-48レーダー

SPS-49レーダー

SPN-49用タワー

SPN-8Aレーダー

航空機用クレーン車



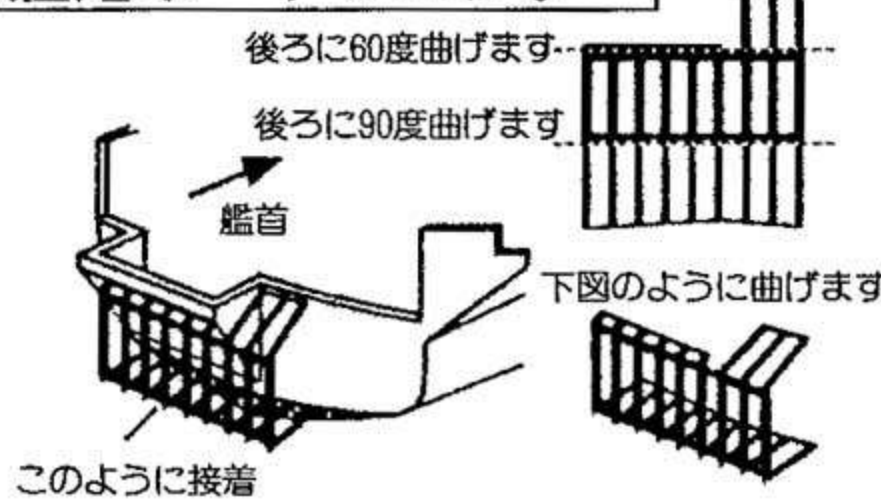
キット付属のクレーン車を加工します

LSO用風除け&ネット



折り曲げます

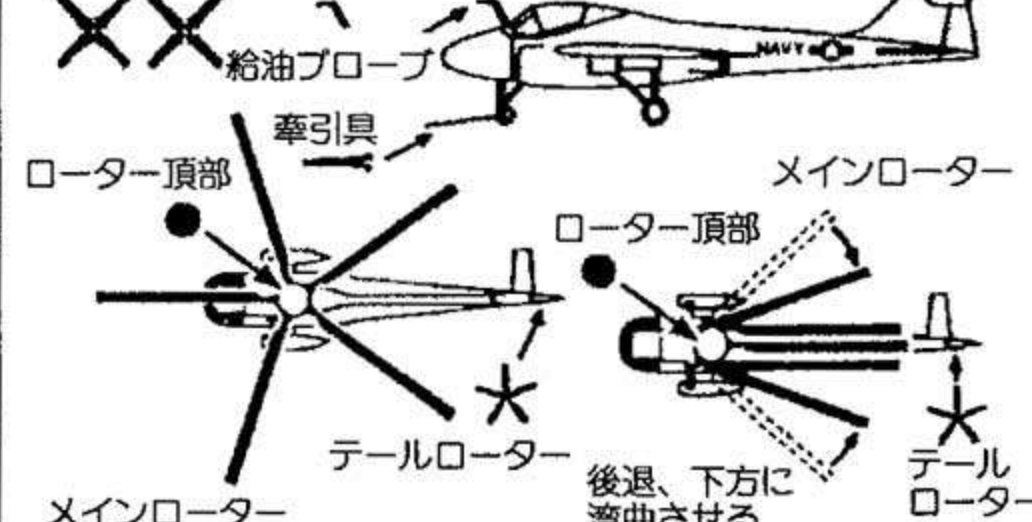
艦尾ポートフェンダー



このように接着

航空機用部品

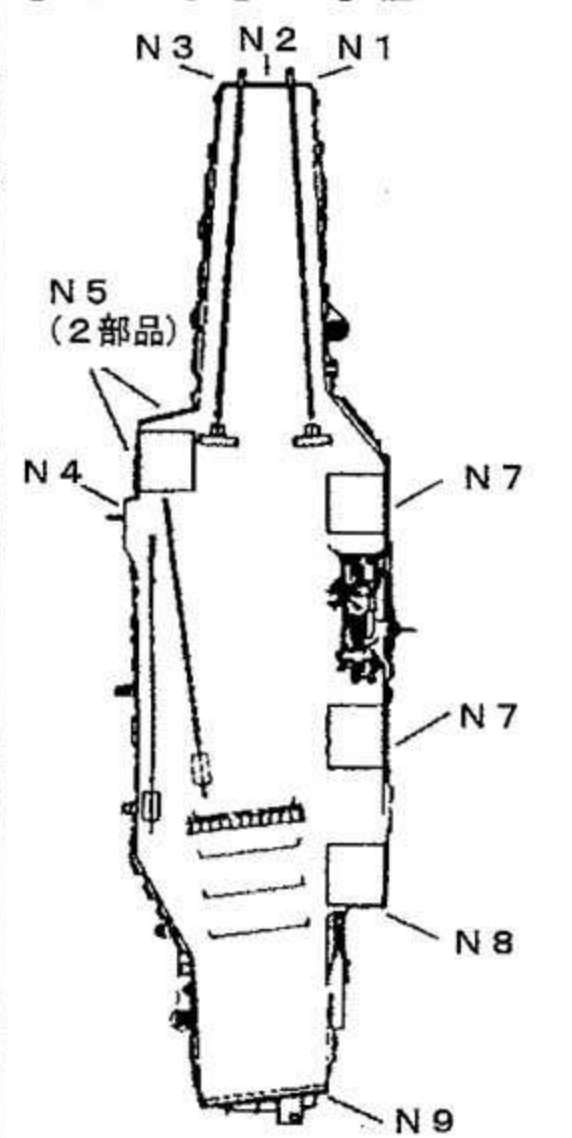
A-6E&EA-6B



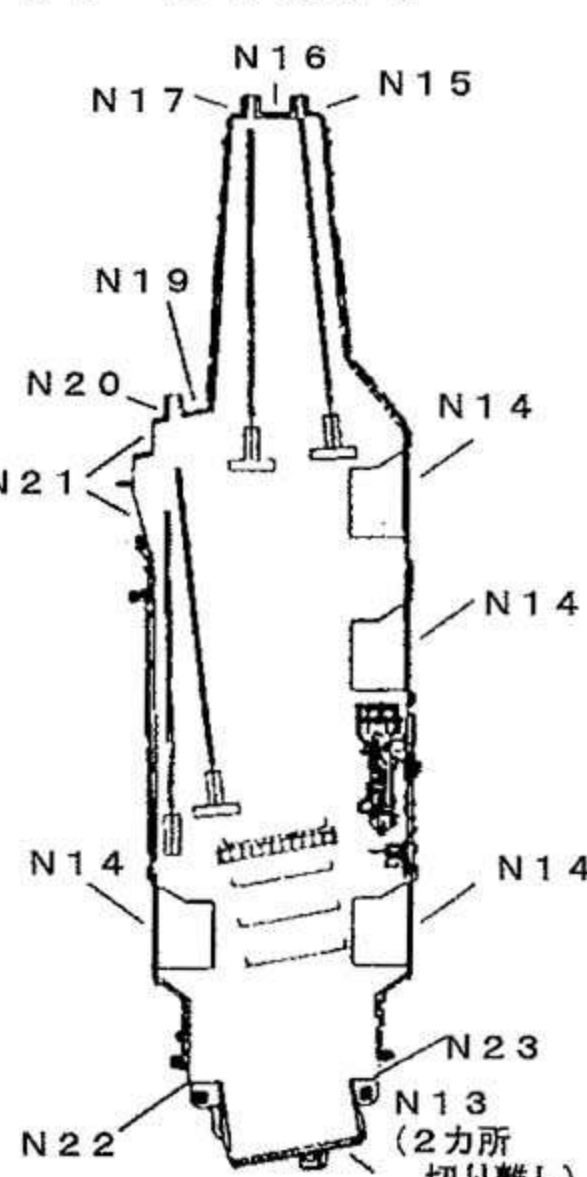
メインローター

後退、下方に湾曲させる

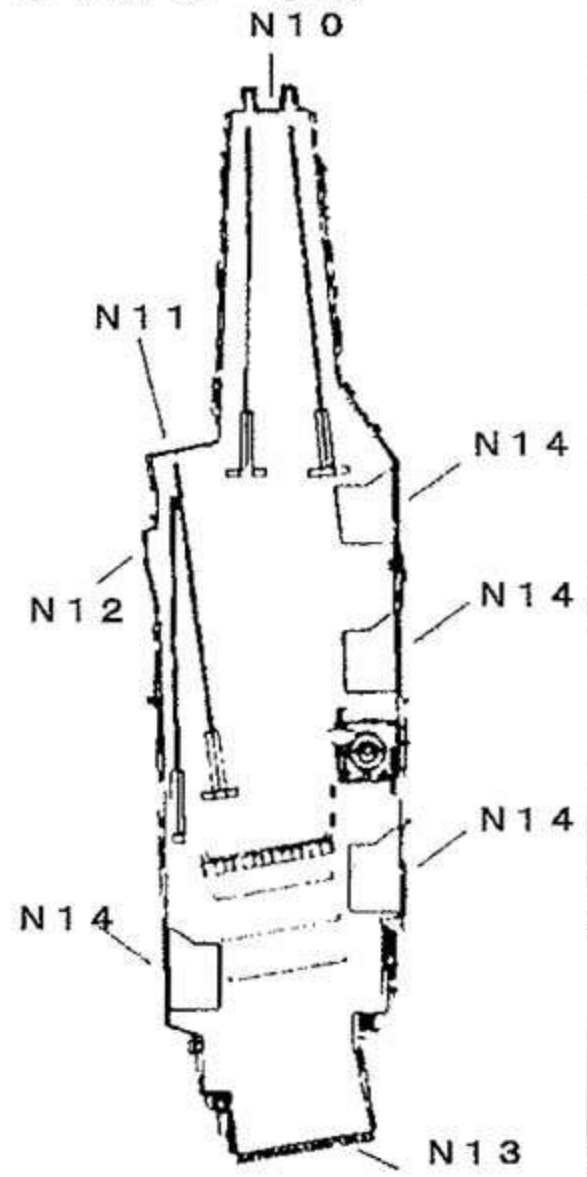
安全ネット CV-59~62



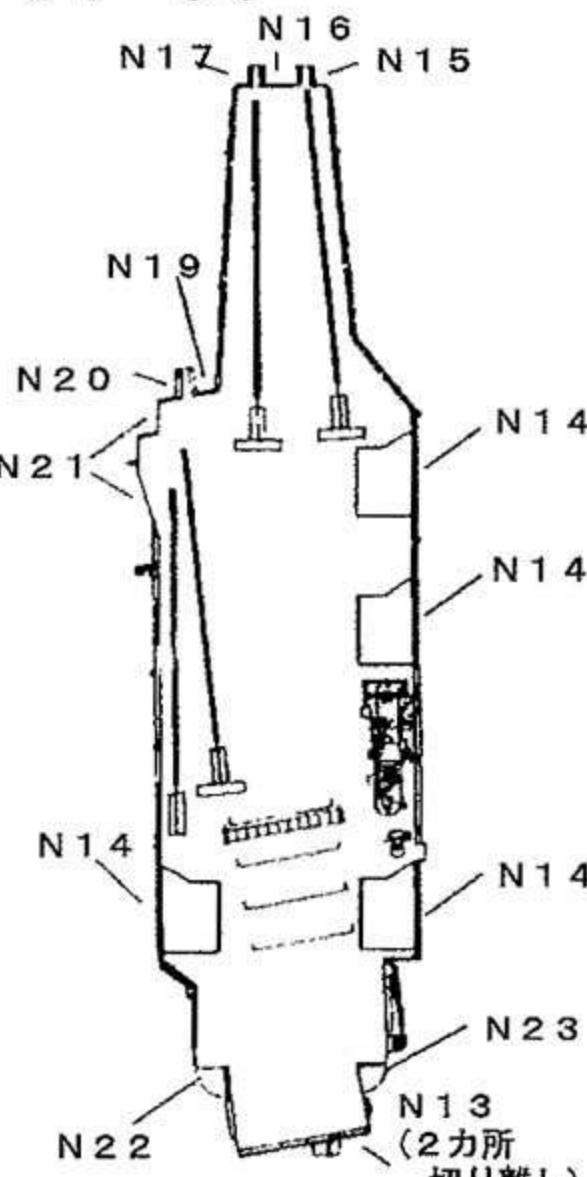
CV-63&64



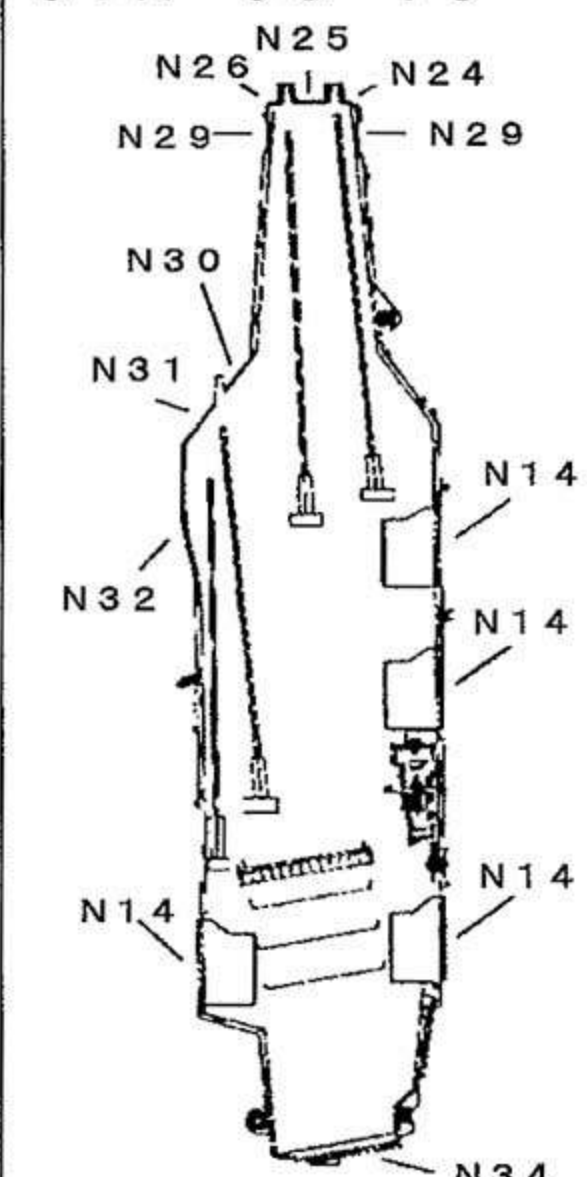
CVAN-65



CV-66



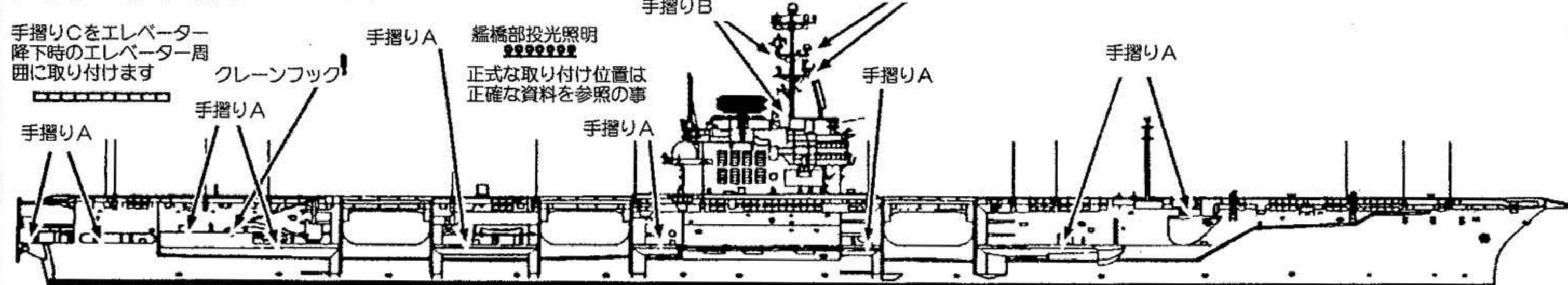
CVN-68~76



飛行甲板ネット 製作上の注意

戦歴、年月を経るとネットの位置が変わる艦があります。(下図参照) これらに対応できるように余分なネットが入っています。仮組みを十分に行い、接着は塗装前、また甲板を船体に接着する前に行います。付けにくい場合は削るか、プラ板を継ぎ足すと良いでしょう。ネットをカットする等の工夫もして下さい。接着剤の付けすぎによる、ネットの目詰まりに注意して下さい。

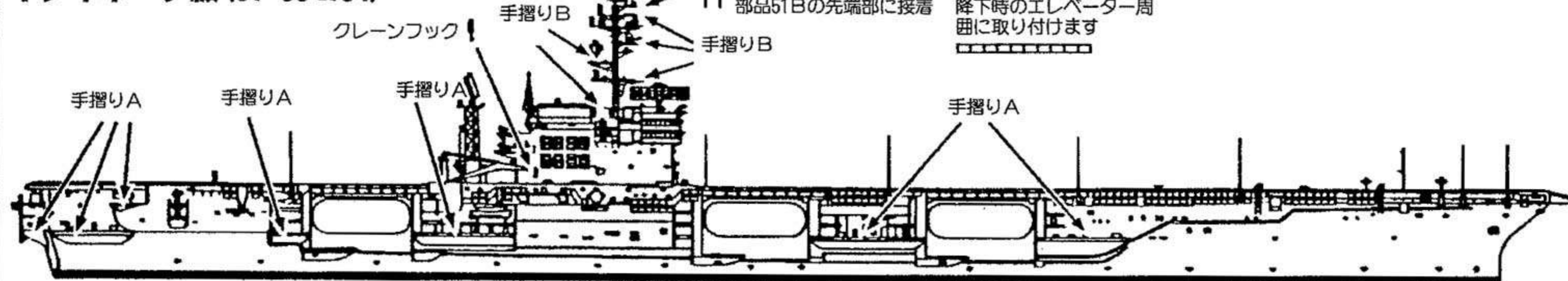
フォレストル級 (CV-59~62)



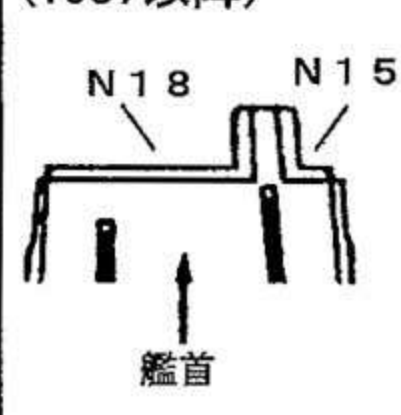
CV-63&64 アングルドデッキ (1984以降)



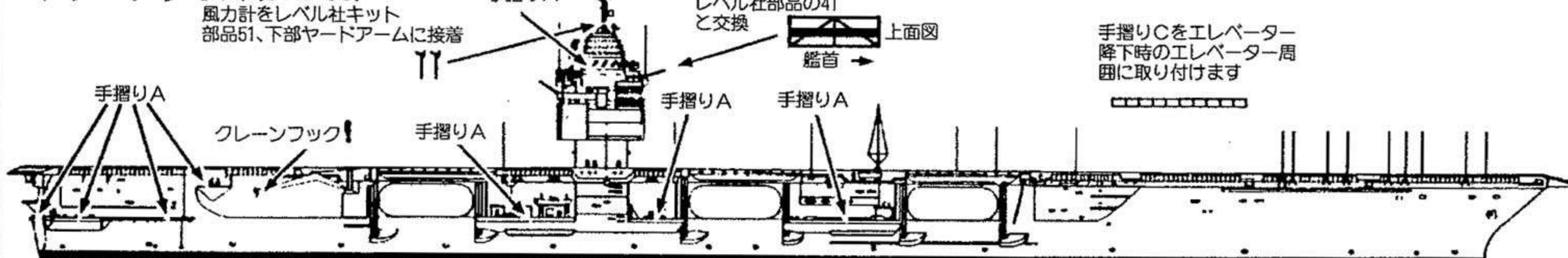
キティホーク級 (CV-63&64)



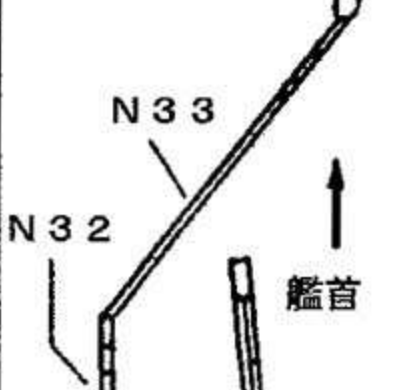
CV-66 艦首ネット (1987以降)



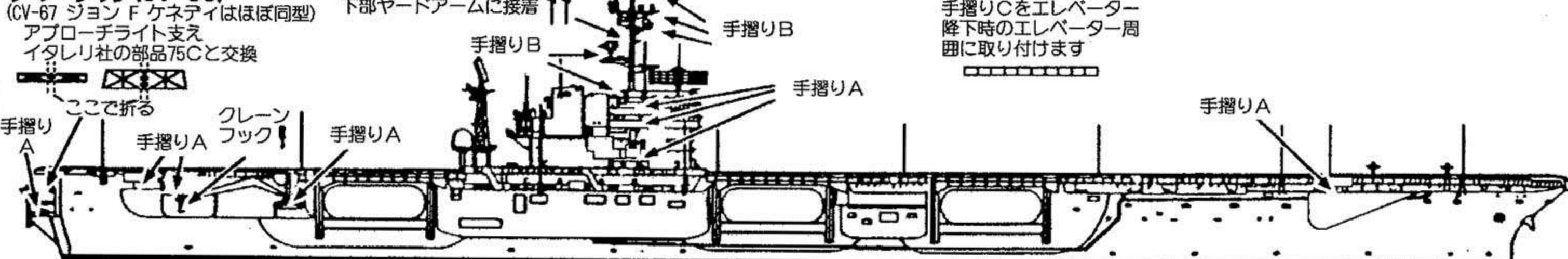
エンタープライズ (CVN-65)



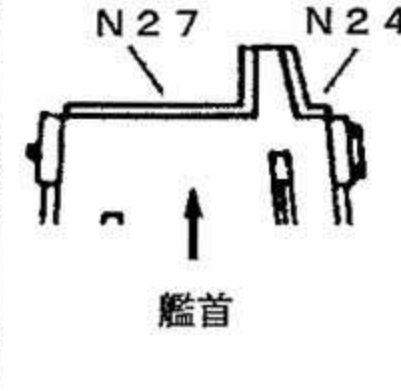
CVN-69~76 アングルドデッキ



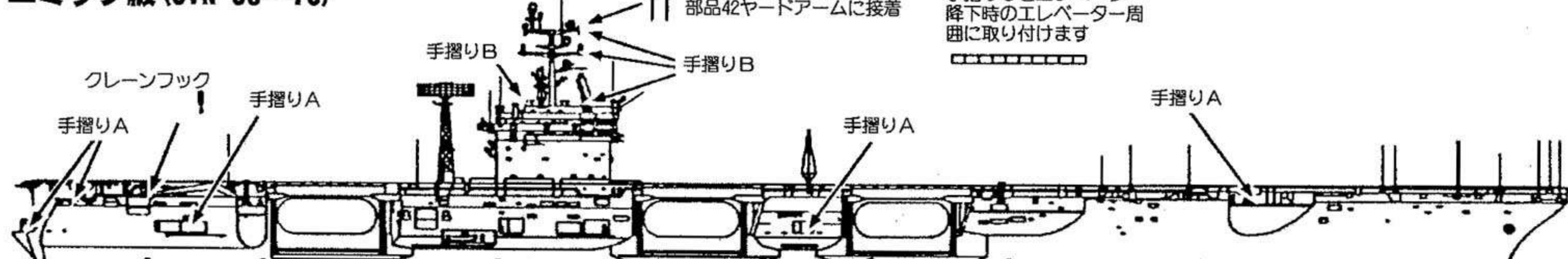
アメリカ (CV-66)



CVN-69&70 艦首ネット



ニミッツ級 (CVN-68~76)



CVN-71&76 艦首ネット N28

