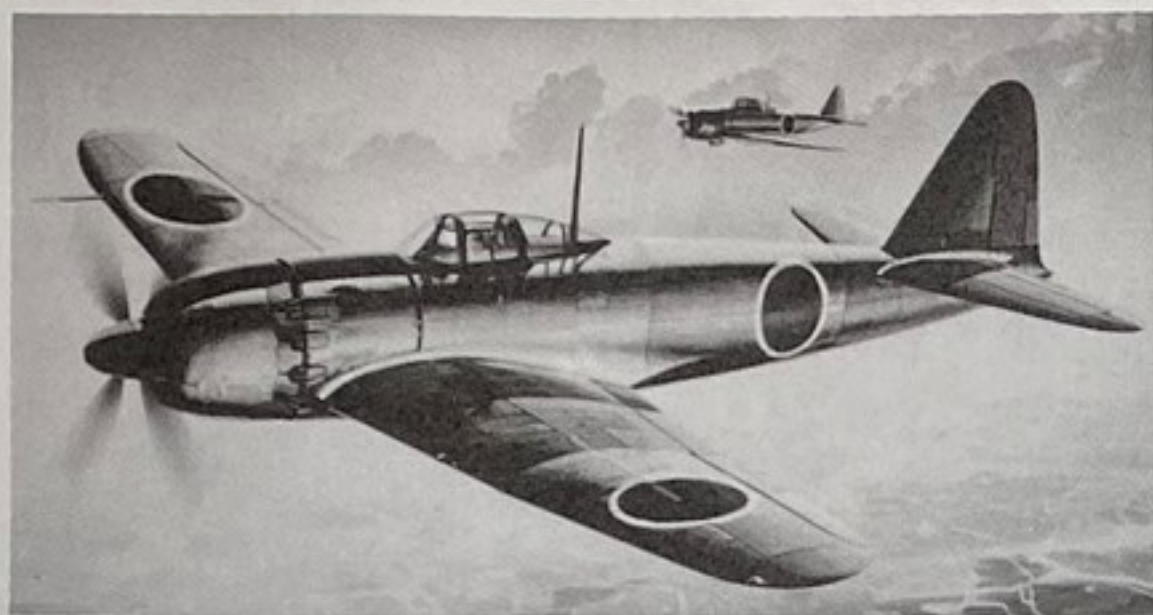


海軍十七試艦上戦闘機 試製烈風

MITSUBISHI NAVY 17-SHI EXPERIMENTAL CARRIER FIGHTER A7M1 "REPPU"(SAM)



1:72 FP-7



昭和15年末、海軍は三菱に対して零戦の後継機・十六試艦戦の開発を内示した。しかし、その頃の三菱は、零戦や一式陸攻等の性能向上研究と十四試局戦（後の雷電）の開発で余裕が無く、また有力な発動機候補も無いので、具体化は先送りされた。

次期艦戦は十七試艦上戦闘機と改称され、昭和17年4月14日に空技廠で第1次小研究会が開かれた。主任設計技師となった堀越二郎氏は、量産後に色々な装備で重量が増えても対処できるように、余裕の有る設計を望んだが、緒戦の勝利に自信を持った用兵側は、全てに零戦を超える性能を要求した。それは堀越技師の予想した数値をはるかに越えていた。

戦闘機発展に伴って翼面荷重は重くなる傾向だった。十七試艦戦では150kg/m²が適当と考えられたのに、空戦性能を重視する前線の操縦者は翼面荷重130kg/m²にこだわった。加えて、零戦二一型以上の航続距離と、全備で200kgを越す20mm、13mm機銃の兵装を要求された。最高速度は零戦三二型の542km/hに対して639km/h、上昇力は6000mまで7分19秒が6分以下と厳しい要求であった。その結果、総重量は零戦の2.5tと比べて4.4tと九七艦攻より重く、試作機を見た他メーカーの中島の技術者でさえその大きさに驚いたと言う。

3年後の実用化時に米英の戦闘機に対抗するには、2200馬力級のエンジンが必要と堀越技師は考えていたが、エンジンの種類を減らして生産効率を上げようと考えた軍部は、烈風に中島の「蒼エンジン」を強要した。

設計では、雷電の手法を取り入れカウリングを絞り、強制冷却ファンを採用した。翼も同様に層流翼を採用したが、風防は不

評だった雷電タイプをやめ、零戦の様に視界を優先している。また風洞実験の結果から、上反角は脚よりの外側だけに付けていた。

何回もの風洞試験の成果もあってか、本機の空力的特性は極めて優秀で、空技廠の人々から賞賛された。各「舵翼」の設計には細心の注意を払い、テストパイロットの柴山操縦士に「着陸操縦は、零戦以上に容易」と言わしめた。

しかし、一連のテストから最高速度 550 km/h、上昇力が6000mまでに10分前後と計画値をはるかに下回っているのが判明する。原因はエンジンの出力不足と推測されたが、ベンチテストでのデータを一掃し、軍は、機体側の不備を責めた。

開発の遅れと戦況の悪化から軍は烈風への興味を失い、昭和19年8月4日生産中止と紫電改の生産を三菱に指示した。それでも己の設計に自信を持っていた堀越技師は、エンジンを自社・三菱製で離昇出力2,200馬力のMK9A（ハ-43-11型）に寄せ替える事を提案した。この熱意が会社首脳と軍の一部を動かして、「幻の名機」と言われる最後の艦戦・烈風（A7M2）を生み出したのである。

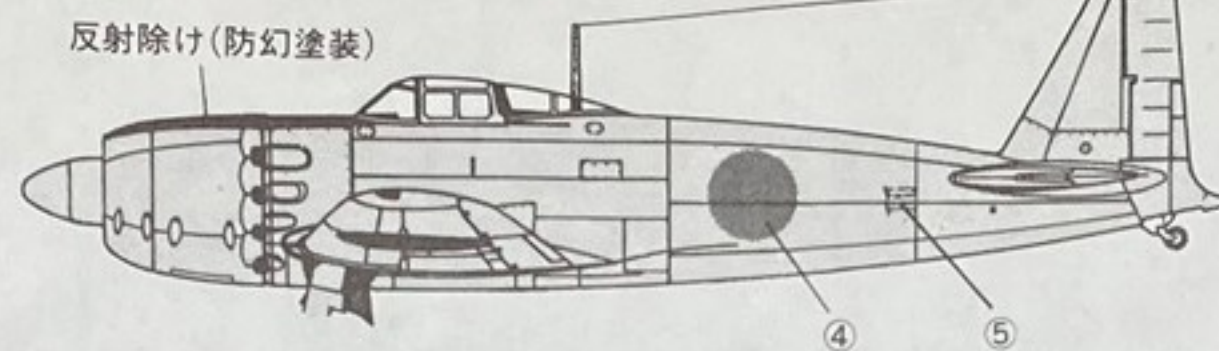
《諸元》/ Specification

全幅/Wingspan	14.000m
全長/Length	10.995m
全高/Height	4.28m
翼面積/Wing area	30.86m ²
自重/Empty weight	3,110kg
全備重量/Loaded weight	4,410kg
発動機/Power plant	中島「蒼」22型 / Nakajima Homare-22
離昇出力/Output for take-off	2,000hp
最大速度/Max. speed	574km/h
武装/Armament	20mm×2+13mm×2
爆弾/Bomb load	30~60kg×2

《試製烈風（A7M1）の塗装》

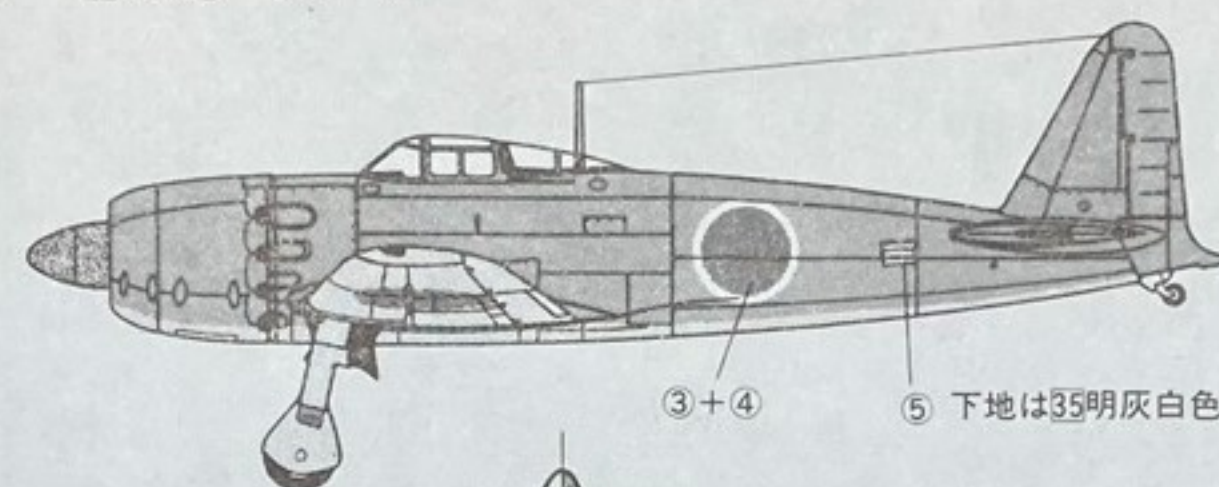
(1) 塗装図……小福田祖少佐、及び志賀淑雄少佐試乗機

全面……橙黄色 58黄橙色90%+3赤10%、風防よりの反射除けは24カウリング色
スピナー……橙黄色 58黄橙色90%+3赤10%



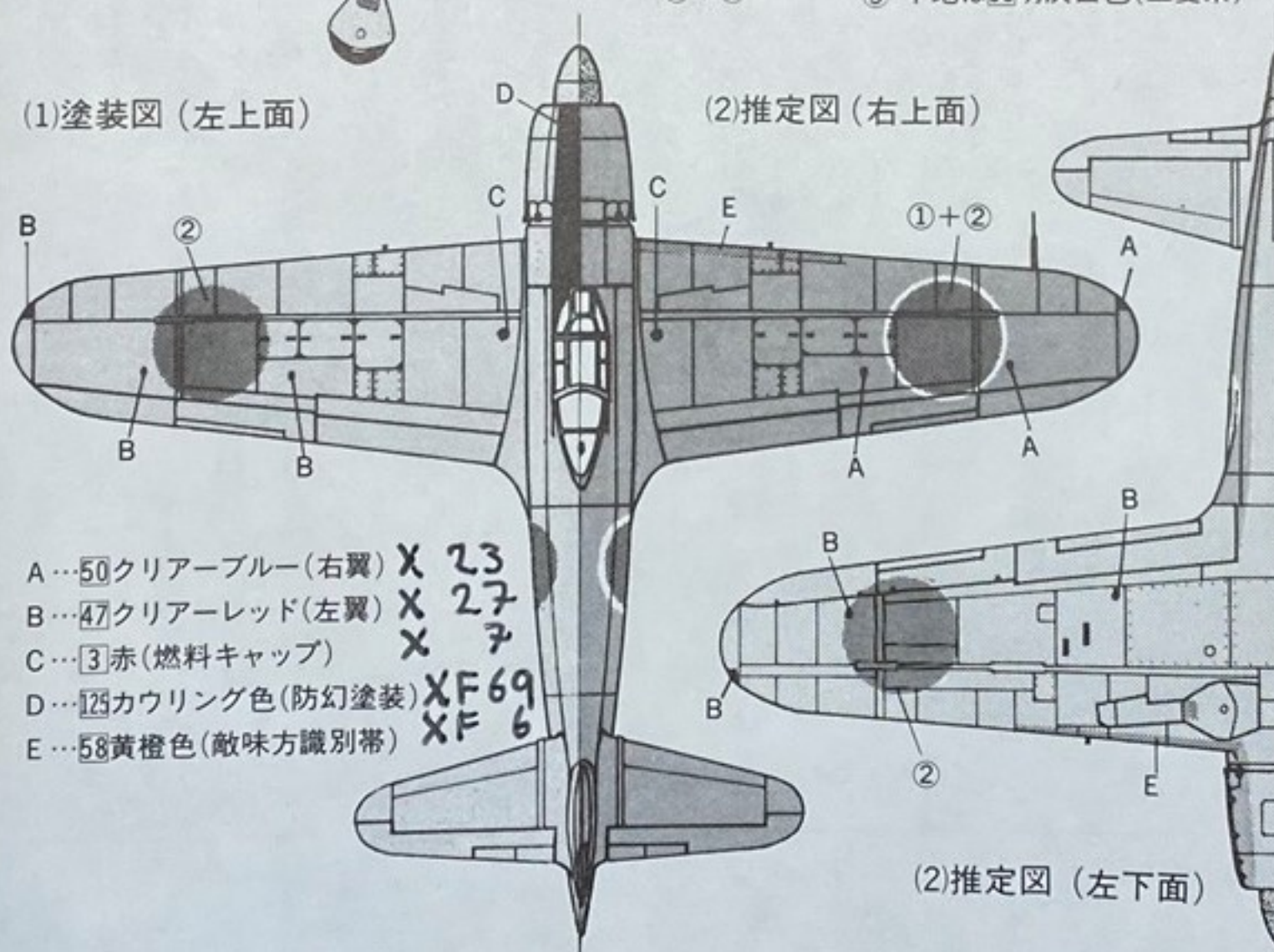
(2) 推定塗装図……烈風一型（A7M2）の試作4号機の塗装から推定した場合

上面……24暗緑色（三菱系）、風防前面の反射除けは無い。XF5
下面……35明灰白色（三菱系）XF16
スピナー……13赤褐色 XF1



(1) 塗装図（左上面）

(2) 推定図（右上面）



(2) 推定図（左下面）

【解説】

試製烈風（A7M1）の写真は、まだ1枚も発表されていません。その塗装について書かれた書籍も有りません。試作機の基本塗装は、全面が橙黄色であり、志賀少佐の証言により全面橙黄色の試製烈風は確認されています。さらに戦争末期には、上面を暗緑色に塗った機種もありました（試製景雲など）。4枚発表されている烈風一型（A7M2）の試作4号機は、ほかの多くの量産された海軍機と同様に塗られている様です。普通、尾翼に書かれる試作機の固有番号は、試製烈風の場合、軍に領収されなかった事から、付いて無かったと推測しました。

《作る前にお読みください》

- ◆このキットには接着剤が入っていません。別にお買い求め下さい。接着剤は「液状タイプ」をお勧めします。胴体や主翼など広い部分の接着剤には「溶剤タイプ」の接着剤が向いています。
- ◆各部の塗装は、グンゼ産業のMr.カラーの番号と色名で指示しています。
- ◆接着剤や塗料を使うときは、火気を避け、時々窓を開けて換気に努めましょう。
- ◆組み立ては、説明書を良く読んで間違いの無いようにしましょう。

◎装備品台の塗装



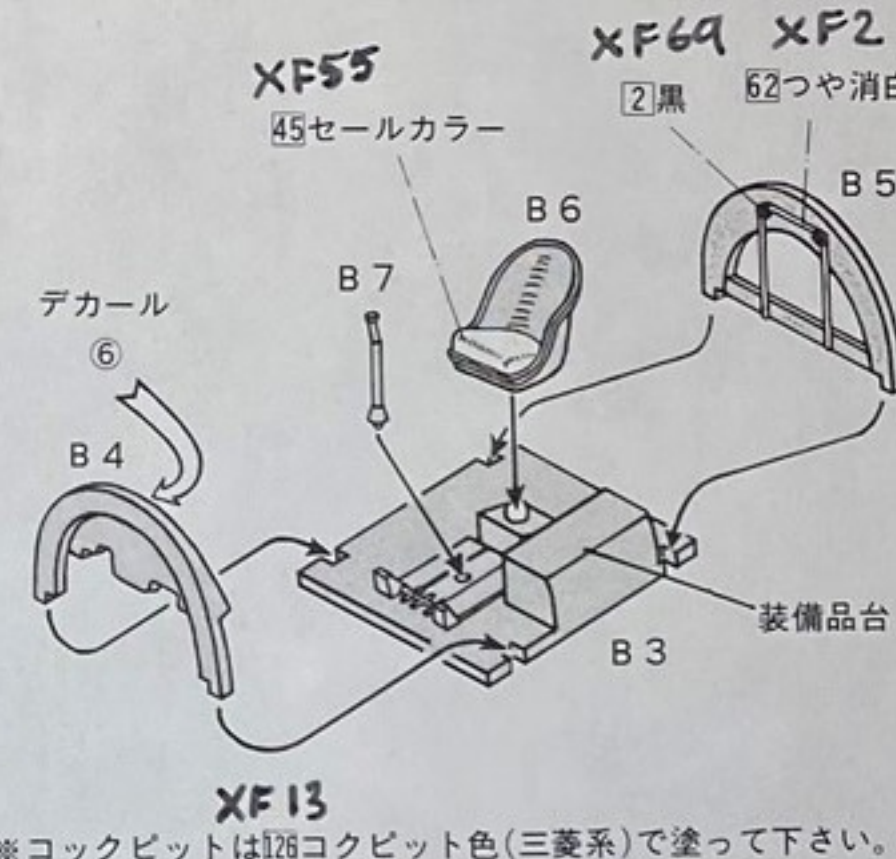
※下地は26コックピット色（三菱系）。指定以外は全て2黒に塗って下さい。

☆シートベルト

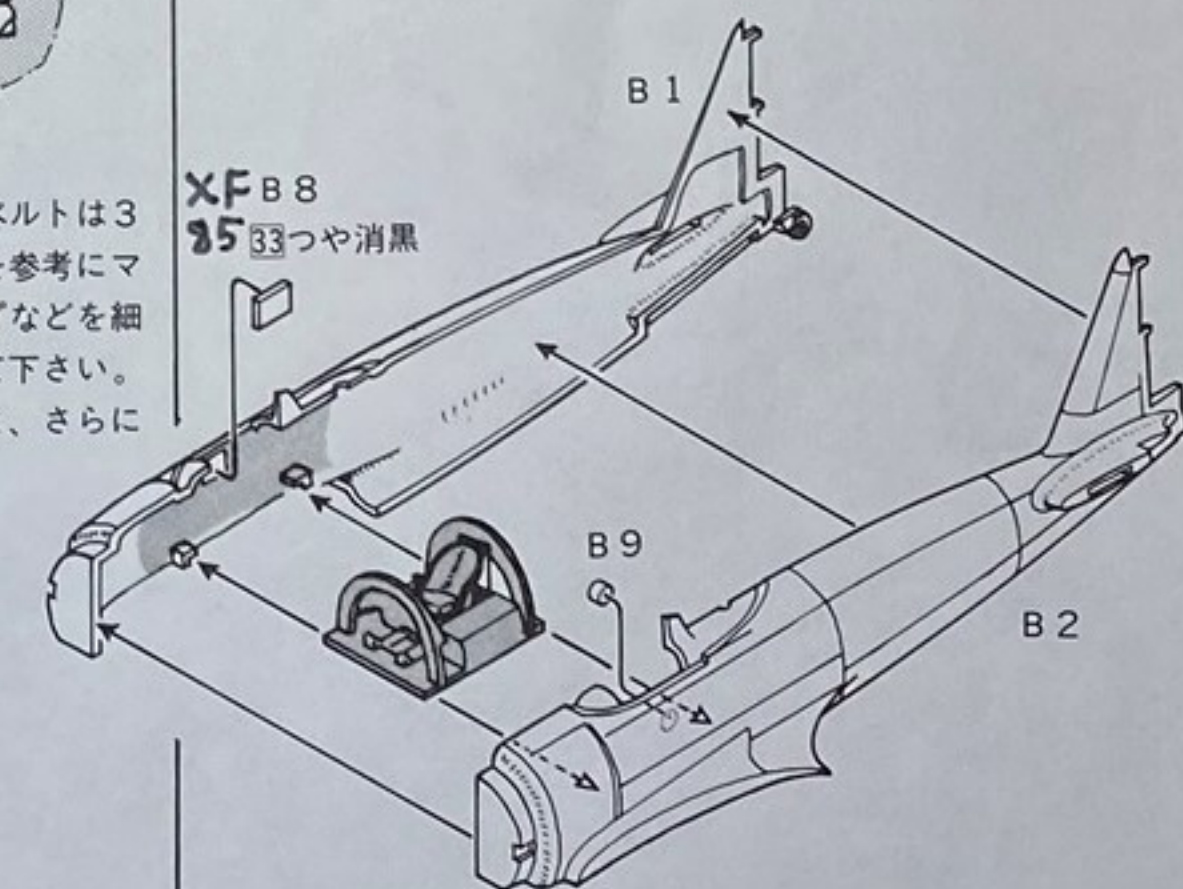


※烈風のシートベルトは3点式です。図を参考にマスキングテープなどを細く切って貼って下さい。44タンで塗ると、さらに良くなります。

①コックピットの組立

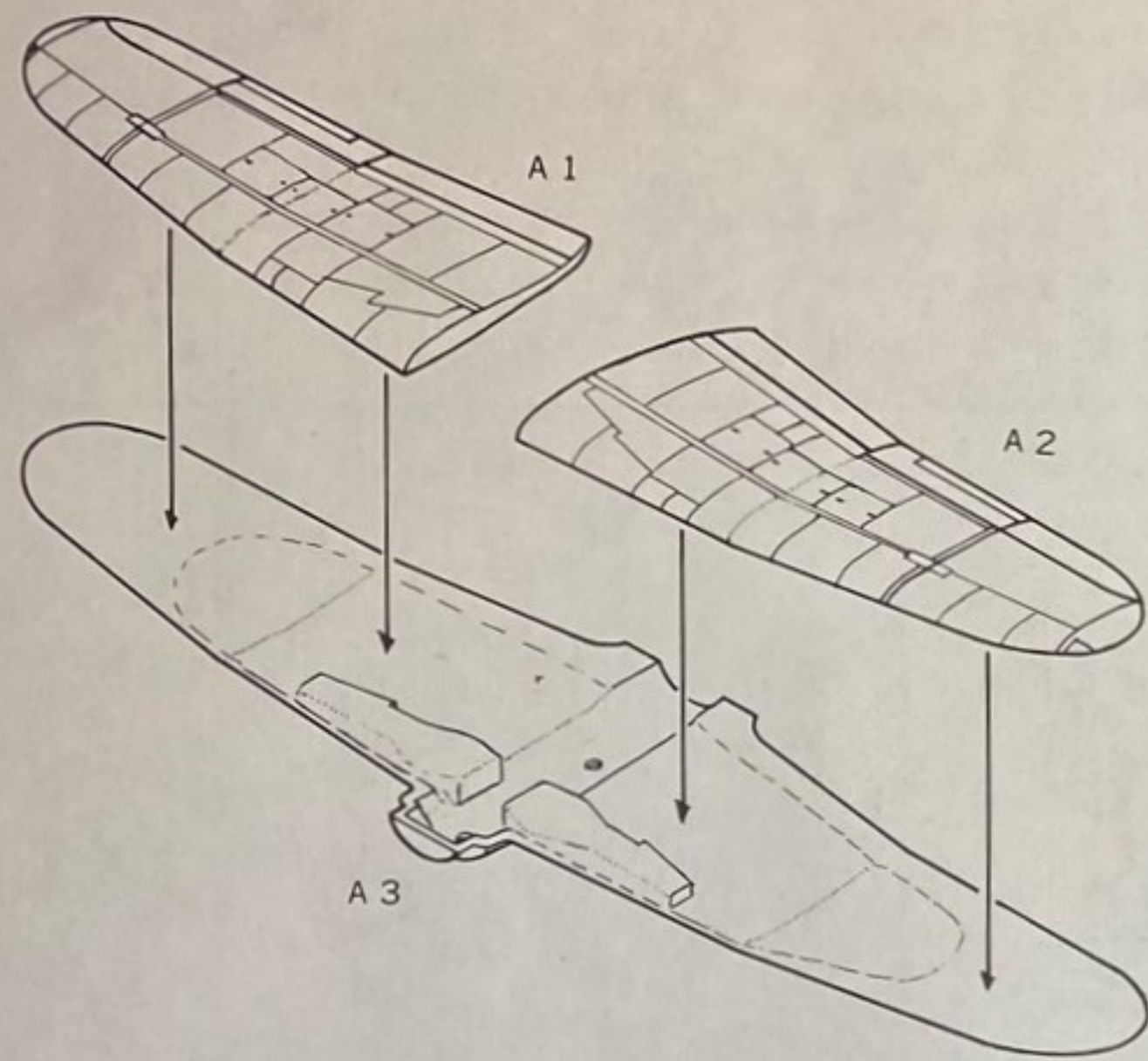


②胴体の組立

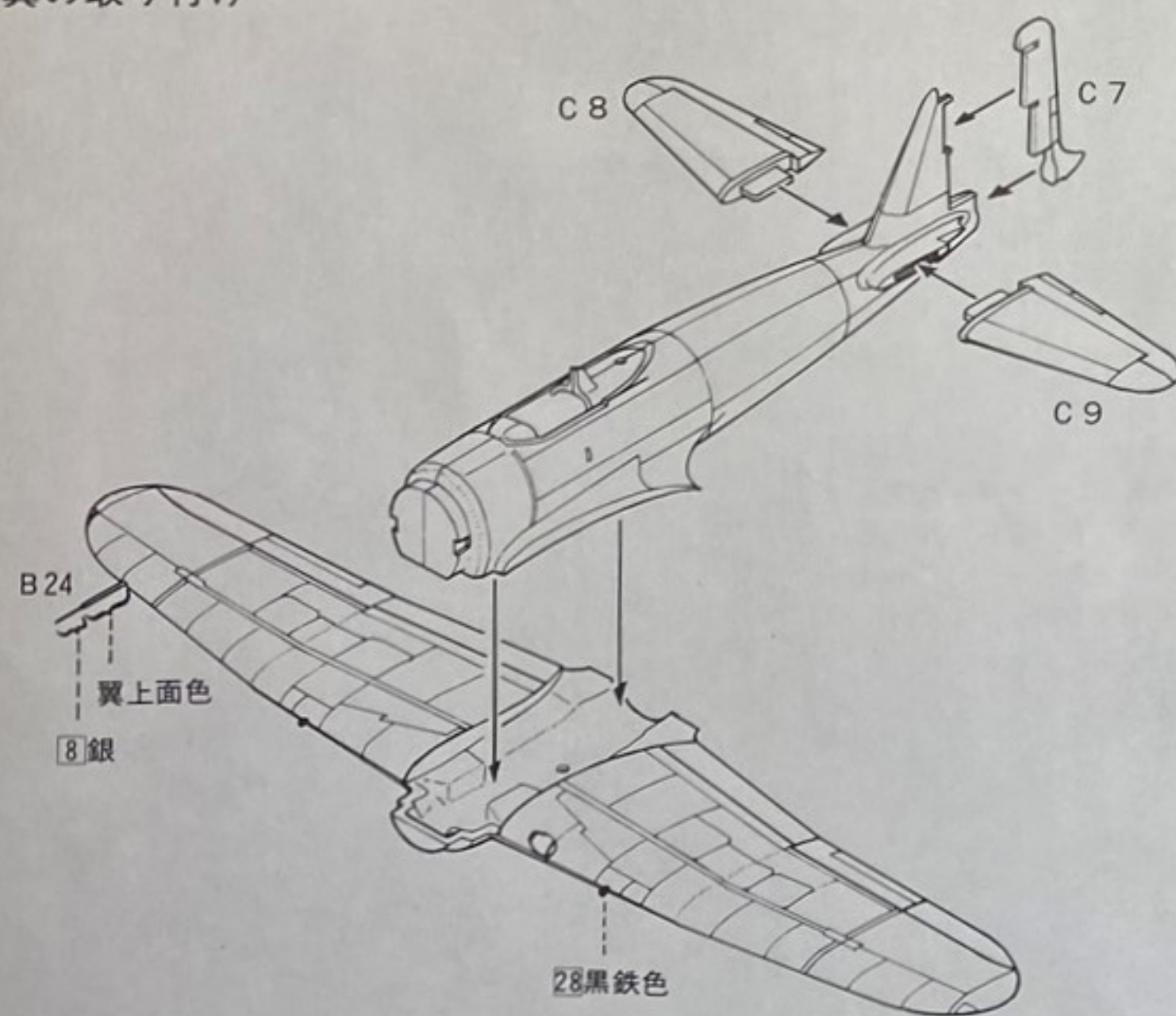


※胴体内側面は26コックピット色（三菱系）で塗って下さい。

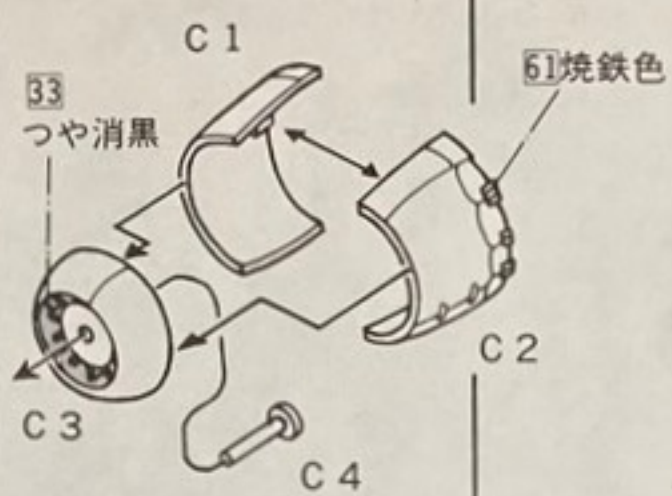
③主翼の組立



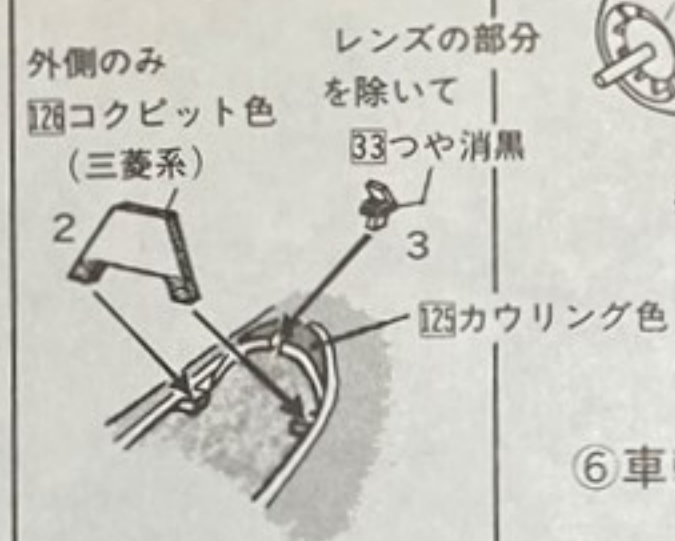
④翼の取り付け



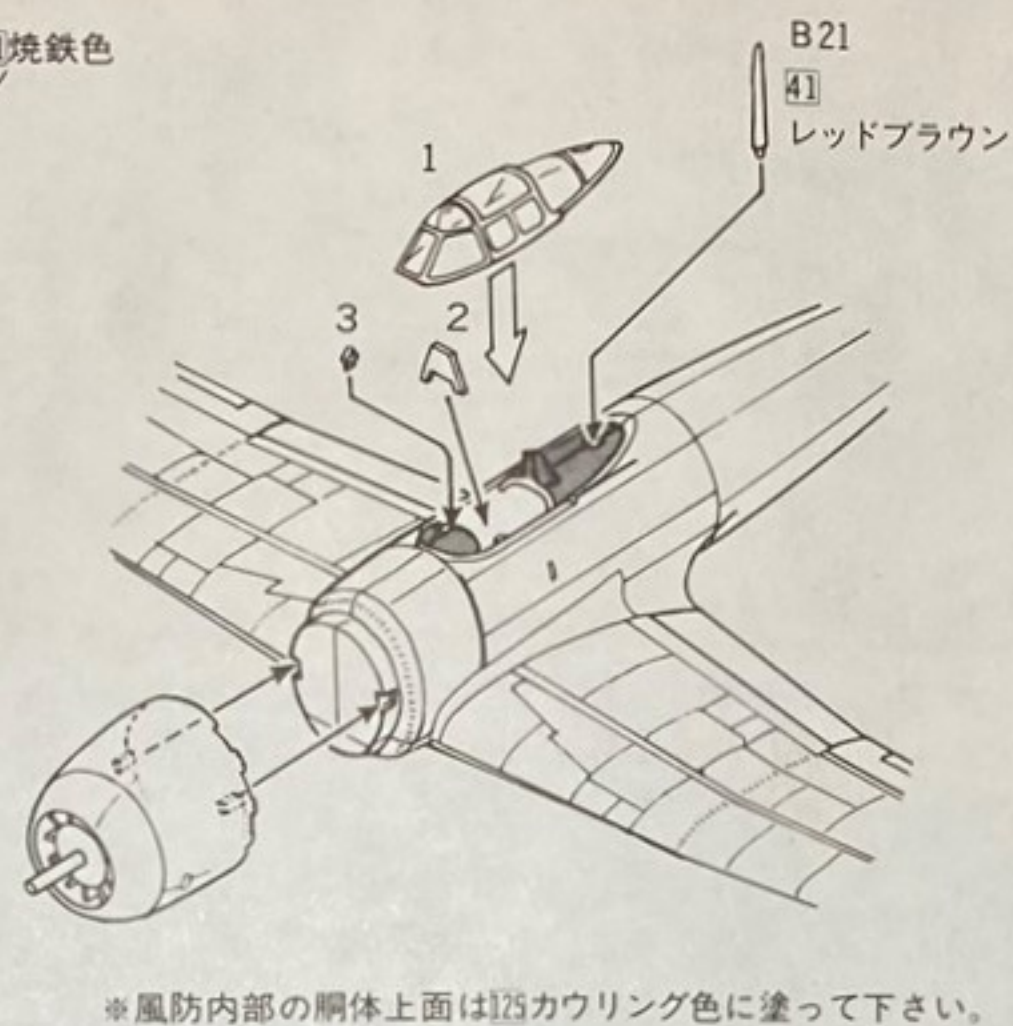
○カウリングの組立



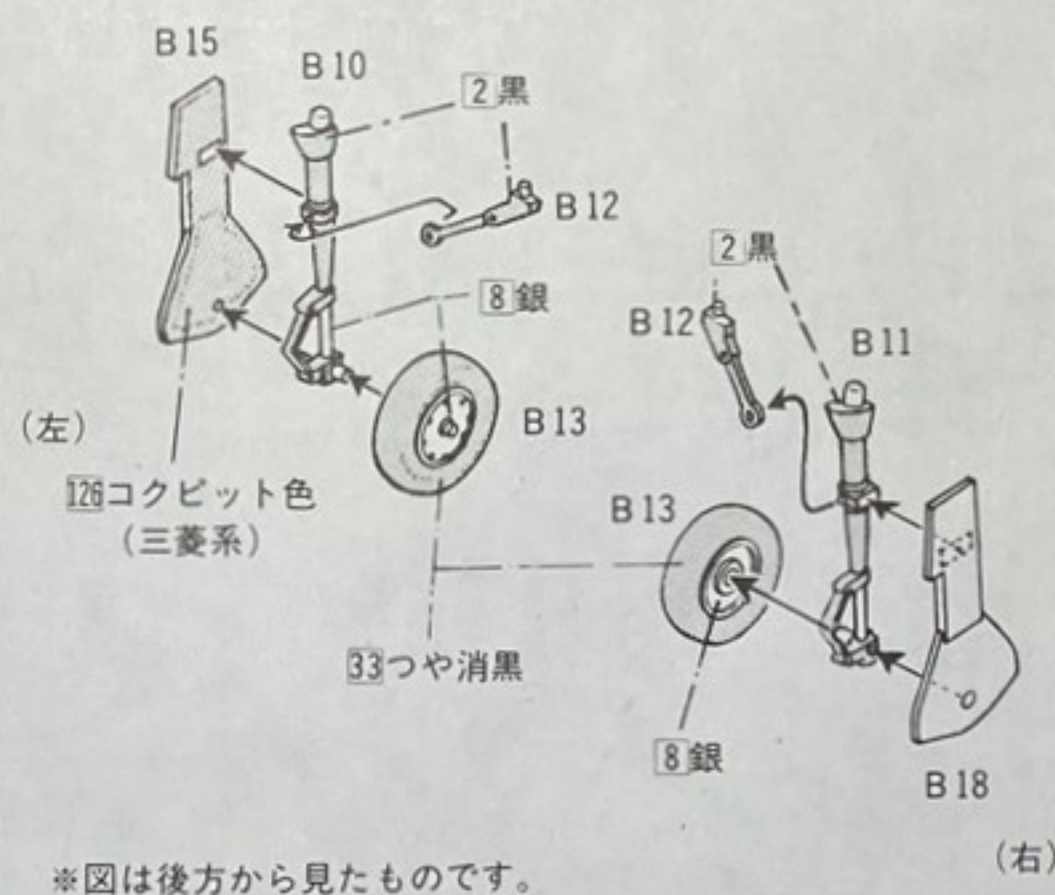
○防弾ガラスの取り付け



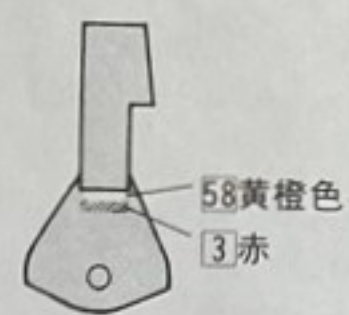
⑤カウリングと風防の取り付け



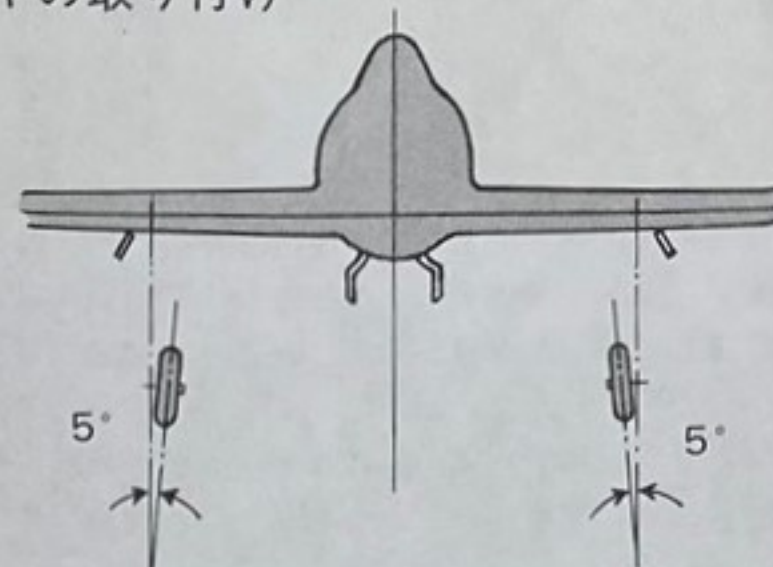
⑥車輪の組立



◎荷重表示帯



タイヤの取り付け

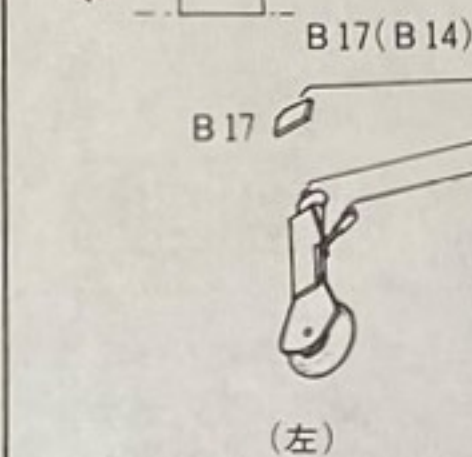


※タイヤは図のように5度傾けて接着して下さい。
 ※脚カバー、タイヤカバーは図を参考に接着して下さい。内側は26コックピット色(三菱系)です。
 ※脚収納孔内部は機体下面色もしくは26コックピット色(三菱系)です。

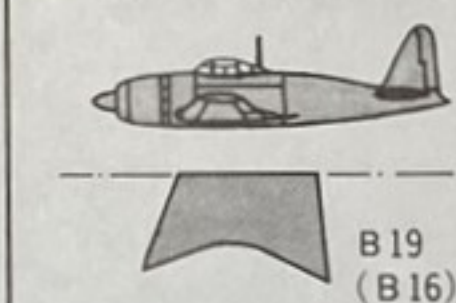
◎尾輪の塗装



※こちらが前になります。

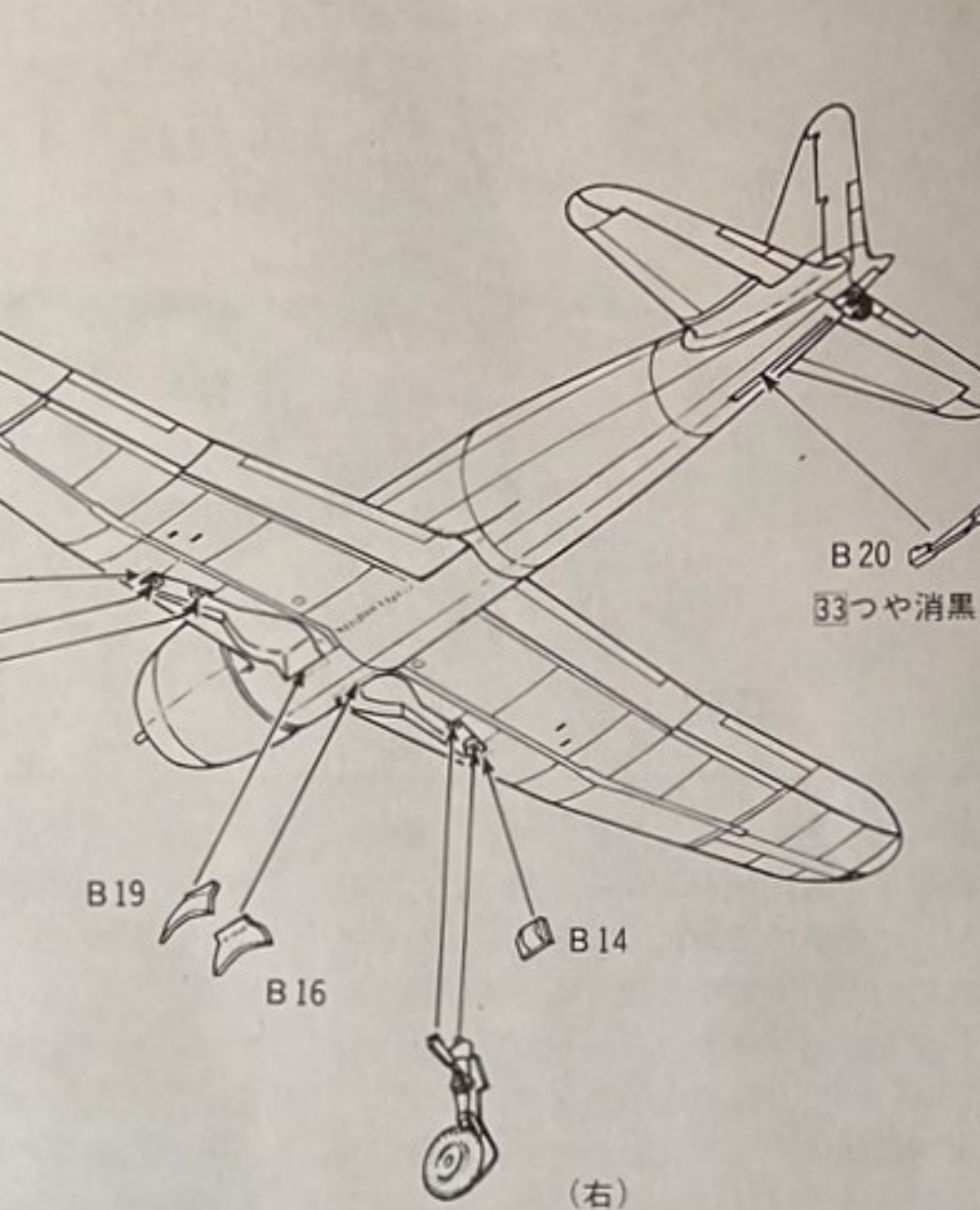


◎タイヤカバーの方向

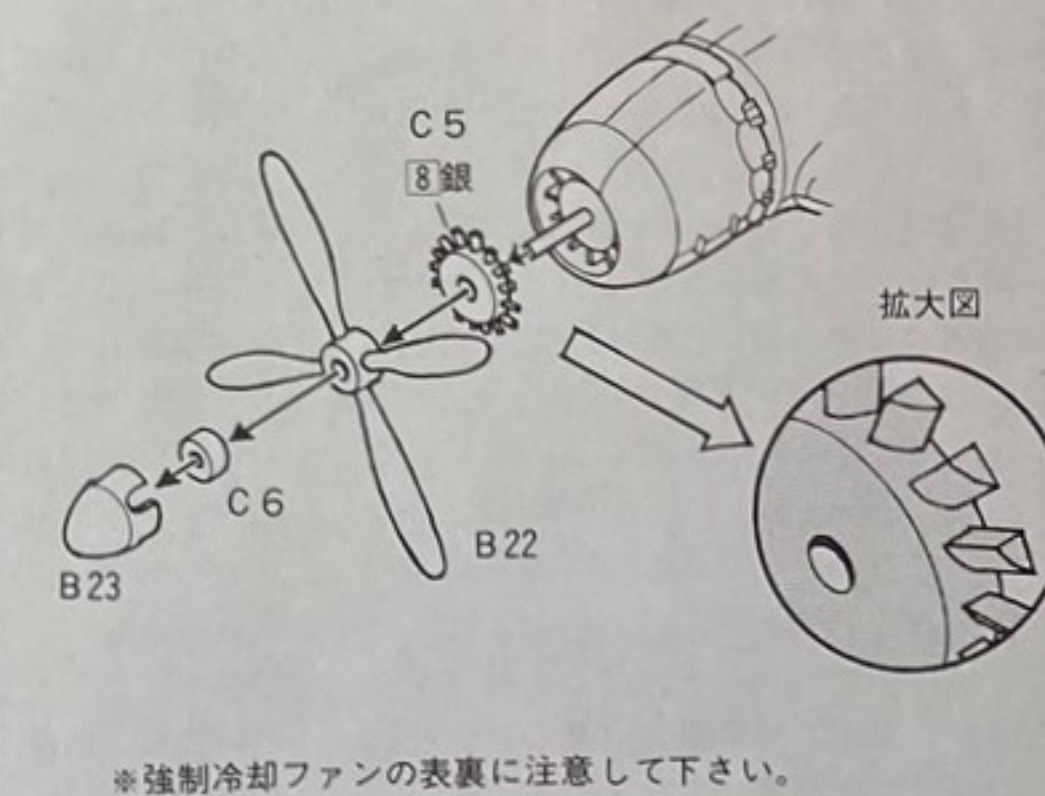


※プロペラは昭和18年秋以降、表裏とも33赤褐色に塗られました。表には図のように58黄橙色の線が入ります。

⑦車輪の取り付け



⑧プロペラの取り付け



※強制冷却ファンの表裏に注意して下さい。

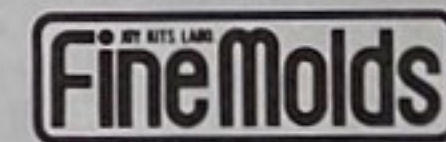
試製烈風

A	1000円
B	1000円
C	800円
透明部品	400円
デカール	600円

For Japanese only

FP-7

部品を請求される方は、氏名、住所、電話番号を1字ずつはっきり書き、横のカードの必要部品を○でかこみ代金を現金書留又は定額為替にて、当社アフターサービス係までお申し込み下さい。



〒441-31 豊橋市雲谷町字上山65-69
 ☎ <0532>41-7486