

«F-5 A FREEDOM FIGHTER»

The Freedom Fighter was developed at the end of the 50s to provide America's allies with a lightweight supersonic low-cost fighter, easy to maintain by ground crews, as compared to the complex aeroplanes of the 100 Series (F-100, F-104, etc.) Designed using aerodynamics that were innovative at the time, the aircraft proved highly successful. A beautiful handler with short maintenance times, it was adopted by many Air Forces, despite the drawbacks of limited electronics and no radar. The F-5 was used in most regional wars of the last thirty years.

Der Freedom Fighter wurde gegen Ende der Fünfzigerjahre entwickelt um Amerika's Alliierte mit einem leichtgewichtigen kostengünstigen Jäger auszurüsten, der vom Bodenpersonal leicht zu warten war, verglichen mit den komplexen Flugzeugen der 100er Serie (F-100, F-104 etc.). Konzipiert mit revolutionären aerodynamischen Eigenschaften, erwies sich das Modell als besonders erfolgreich. Leicht zu handhaben mit kurzen Wartungszeiten, wurde es von Luftstreitkräften vieler Länder zum Einsatz gebracht, obwohl die limitierte Elektronik und fehlende Radareinrichtung Nachteile darstellten. Die F-5 kam in den meisten Regionalkonflikten der letzten dreissig Jahre zur Anwendung.

Il Freedom Fighter venne sviluppato alla fine degli anni '50 per fornire agli alleati dell'America un caccia leggero supersonico a basso costo e di semplice gestione per il personale di terra in raffronto ai complessi aerei della Serie 100 (F-100, F-104, etc.) Progettato ricorrendo ad una aerodinamica innovativa per l'epoca, il velivolo si dimostrò un grande successo. Dotato di grande manovrabilità e ridotti tempi di manutenzione si diffuse presso molte Forze aeree nonostante i limiti di una elettronica limitata e la mancanza di radar. L'F-5 è stato impegnato nella maggior parte dei conflitti regionali degli ultimi trenta anni.

Le Freedom Fighter (Chasseur de la Liberté) fut développé à la fin des années 50 pour fournir aux alliés des Etats-Unis un chasseur léger supersonique de faible coût et facile à entretenir, comparé aux appareils complexes de la Century Series (F-100, F-104...). D' une aérodynamique

très innovante pour l'époque, l'appareil fut un grand succès. Se comportant remarquablement bien avec des temps de maintenance très limités, il fut adopté par de nombreuses forces aériennes malgré son électronique réduite et l'absence de radar. Le F-5 a été employé dans la plupart des conflits locaux pendant les trente dernières années.

De Freedom Fighter werd tegen het eind van de 50-er jaren ontwikkeld om de bondgenoten van Amerika te voorzien van een lichte en goedkope supersonische jager die eenvoudig te onderhouden was dan de toestellen uit de 100 serie (F-100, F-104 enz.). Ontworpen met behulp van voor die tijd innovatieve aërodynamica werd het een zeer succesvol toestel. Als een zeer makkelijk te vliegen jager met korte onderhoudstijden werd het gebruikt door veel luchtmachten ondanks het nadeel van beperkte electronica en de afwezigheid van radar. De F-5 werd bij de meeste regionale conflicten van de afgelopen dertig jaar ingezet.

El "Freedom Fighter" fue desarrollado a finales de los 50 para proveer a los aliados americanos de un avión de combate liviano supersónico de bajo costo, fácil de mantener por personal de tierra, en comparación con los aeroplanos más complejos de la serie 100 (F-100, F-104, etc.) Diseñado usando aerodinámica innovativa para ese tiempo, el avión demostró ser altamente exitoso. Maravillosamente maniobrable y de cortos tiempos de mantenimiento, fue adoptado por muchas fuerzas aéreas, a pesar de las desventajas de tener electrónica limitada y ausencia de radar. El F-5 fue empleado en muchas guerras regionales de los últimos treinta años.

フリーダムファイターは、1950年代終わりに西側諸国向けとして開発されました。F-100やF-104など複雑な構造の100シリーズに対して、整備が簡単でコストの安い軽量の超音速戦闘機がそのコンセプトで、当時の最新の航空力学に基づく優れた飛行性能が特徴です。レーダーの欠如や搭載できる電子機器が限られている等の欠点にも関わらず、良好な整備性によって多くの国々が採用し、近年の多くの紛争に投入されています。

于50年代末期開發的自由戰士戰鬥機，目的是為美國的盟國提供一種輕型、造價低廉的超音速戰鬥機。而且較複雜的100系列(F100、F104等)相比，需要的維修和支援要少得多。設計時採用了當時新興的空氣動力理論，使此機獲得到空前的成功。操控容易和保養的自由戰士廣為多國空軍所採用。雖然F-5有缺乏雷達及電子裝備不足的弱點，但過去三十年仍參加了多次地區性戰爭。

Istruzioni per l'applicazione delle decalcomanie. Ritagliare le decalcomanie occorrenti dal foglio, immergerle in un bicchiere d'acqua pulita per circa 1/2 minuto, metterle in posizione sul modello e farle scivolare dalla carta; per una migliore aderenza comprimerle con una pezzuola pulita.

Directions for applying the decals: Cut the required decals out of the sheet; dip them into a glass of clean water for about 1/2 minute; position the decals on the kit, letting them slide from the paper. For a better adhesion, press them by means of a clean rag.

Påläggning av decal: Klipp ut den decal som skall användas och doppa den i ett glas vatten under en 1/2-minut. Sätt decalen på plats på modellen och låt den sakta glida av pappret. För att den skall sitta ordentligt, tryck till med en torr duk.



Anweisungen für Abziehbilder-Anbringung: Die benötigten Abziehbilder vom Blatt abschneiden, in ein Glas reines Wasser für etwa 1/2 Minute eintauchen, auf das Modell legen und dann vom Papierbogen abnehmen. Um eine bessere Haftung zu erzielen, die Abziehbilder mit einem reinen Tuch andrücken.

Instruction pour l'application des décalcomanies. Couper les décalcomanies choisies et les plonger environ trente secondes dans un peu d'eau propre. Les placer sur le modèle en les faisant glisser de leur feuille et presser avec un morceau de chiffon pour éliminer les bulles d'air.

Instrucciones Para la aplicación de las calcomanías: cortar las requeridas, sumergirlas en un recipiente de agua limpia durante 1/2 minuto, colocar las calcomanías sobre el modelo, haciéndolas deslizar sobre el papel. Para una mejor adherencia, presionarlas con un trapo limpio.

Transfers: Knip het benodigde deel uit, dempel het ca. 1/2 minuut onder water, houd het transfer tegen het model en schuif het vanaf het papier op zijn plaats. Met een schoon doekje aandrukken

デカール使用法: 台紙から、それぞれのマークを切り取ります。ぬるま湯に30秒くらいつけて、引き上げます。マークをすずかすようにして台紙から取り、指定の位置にはめてください。やわらかな布でマークを押して気泡を取ってください。マーク面には、かわかまで手をふれないでください。

Указания по применению декалей: Отрежьте нужную вам часть декалей от общего листа, погрузите ее на 1/2 минуты в чистую воду, затем, выжав излишнюю воду, приложите декаль к месту на модели, переводите туда изображение, сдвинув его с бумажной основы. Для лучшего прилипания промажьте декаль чистой тряпочкой.

ATTENZIONE - Consigli utili!

Prima di iniziare il montaggio studiare attentamente il disegno. Staccare con molta cura i pezzi dalle stampe, usando un taglia-balsa oppure un paio di forbici e togliere con una piccola lima o con carta vetro fine eventuali sbavature. Mai staccare i pezzi con le mani. Montarli seguendo l'ordine delle numerazioni delle tavole. Eliminare dalla stampata il numero del pezzo appena montato tacendogli sopra una croce. Le frecce nere indicano i pezzi da incollare, le frecce bianche indicano i pezzi da montare senza colla. Usare solo colla per polistirolo. A - B - C... Le lettere ai lati dei numeri indicano la stampata ove si trova il pezzo da montare. I pezzi sbarrati da una croce non sono da utilizzare.

ACHTUNG - Ein nützlicher Rat!

Vor der Montage die Zeichnung aufmerksam studieren. Die einzelnen Montageteile mit einem Messer oder einer Schere vom Spritzling sorgfältig entfernen. Eventuelle Grate werden mit einer Klinge oder feinem Schmirgelpapier beseitigt. Keinesfalls die Montageteile mit den Händen entfernen. Bei der Montage der Tafelnurfolge folgen. Pfeile zeigen die zu klebenden Teile während die weissen Pfeile die ohne Leim zu montierenden Teile anzeigen. Bitte nur Plastikklebstoff verwenden. A - B - C... Die Buchstaben neben den Nummern zeigen auf welchem Spritzling der zu montierende Teil zu finden ist. Die mit einem Kreuz markierten Teile sind nicht zu verwenden.

ATENCIÓN - Consejos útiles!

Estudiar las instrucciones cuidadosamente antes de comenzar el montaje. Separar las piezas de las bandejas con un cuchillo afilado o un par de tijeras y retirar el exceso de plástico o rebada. No arrancar las piezas. Montar las piezas en orden numérico. Utilizar SOLAMENTE pegamento para plástico y en poca cantidad para evitar que se dane el modelo. Las flechas negras indican las piezas que se deben pegar juntas. Las flechas blancas indican las piezas que deben ensamblarse SIN usar pegamento. A - B - C... Las letras indican en que bandeja se encuentran las piezas. Pintar las piezas pequeñas antes de separarlas de la bandeja. Retirar la pintura de los lugares por donde se deban pegar las piezas.

HUOMIO - Käyttännöllisiä neuvoja

Tutki kokoonpano-ohjeita tarkkaan ennenkuin aloitat. Irrota osat askartelu-veitsellä tai sakalla ja poista ylimääräiset jäljet esim. hiikkappanilla. Älä koskaan irrota osia väntämällä. Kokoa osat numero järjestyksessä. Käytä vain muoviliimaa ja säästäväisesti hyvän työjärjen aikaansaamiseksi. Mustat nuolet merkitsevät saumojen liimausta. Valkoiset nuolet taas ettei liimaa käytetä. A - B - C... Nämä kirjaimet osoittavat millä levyllä osat ovat. Ristillä merkityillä osilla ei käytetä. Pienet osat kannattaa maalata ennen irrottamista. Muista poistaa maali tai kromaus liimauskohdista.

組合前請注意!

組合前請詳細閱讀說明書。用鋒利刀子或剪刀由塑膠框中取出零件並修淨多餘之塑膠膠框。請勿抽取零件。按號碼順序組合。只用模型專用膠並勿使用過量以免損壞模型。黑色箭頭表示零件須黏合的部位。白色箭頭表示零件組合不必用膠。A-B-C 這些記號表示零件可在那一個塑膠框內找到。從框內取出小零件之前。先塗色。零件黏合部位要先把塗色刮乾淨。

貼紙使用方法:

把整張貼紙中剪下所要的部份。然後放入清水杯中約半分鐘。將貼紙放在模型上並把貼紙滑動到底至適當位置。為使黏貼良好。可用一小塊清潔布壓下。

くみだて前の注意

くみだてにはる前に、よく説明書を見て、全体のくみだてを頭に入れておいてください。部品を切り離す時は、もぎとらないで、ニッパーやナイフを使って慎重に行ってください。くみだては番号順に進めてください。接着剤はプラスチックモデル専用のもので使用し、少しずつつけるようにしましょう。黒い矢印は接着する所です。白い矢印は接着剤を使わずにくみだてする所です。A-B-C はそれぞれの部品グループを示します。塗料は必ずプラスチックモデル専用塗料を使用し、小さな部品はランナーにつけたまま塗装するのが便利です。接着面は塗装をはがしておいてください。

ATTENTION - Useful advice!

Study the instructions carefully prior to assembly. Remove parts from frame with a sharp knife or a pair of scissors and trim away excess plastic. Do not pull off parts. Assemble the parts in numerical sequence. Use plastic cement ONLY and use cement sparingly to avoid damaging the model. Black arrows indicate parts to be glued together. White arrows indicate on which frame the parts must be assembled WITHOUT using cement A - B - C... These letters indicate on which frame the parts will be found. Faint small parts before detaching them from frame. Remove paint-where parts are to be cemented. Crossed out parts must not be used.

ATTENTION - Conseils utiles!

Avant de commencer le montage, étudier attentivement le dessin. Détacher avec beaucoup de soin les morceaux des moules en usant un massicot ou bien un pair de ciseaux et couper avec une petite lame avec de papier de verre fin ébarbotés éventuels. Jamais détacher les morceaux avec le mains Monter les en suivant l'ordre de la numération des tables. Eliminer de la moule le numéro de la pièce qui vient d'être montée, en le biffant avec une croix. Les flèches noires indiquent les pièces à coller, les flèches blanches indiquent les pièces à monter sans colle. Employer seulement de la colle pour polystyrene. A - B - C... Les lettres aux côtés des numéros indiquent la moule où se trouve la pièces à monter. Les pièces marquées par une croix ne sont pas à utiliser.

OBSt Nägra goda råd.

Innan man börjar bygga modellen skall man noga studera ritninge samt noga kontrollera att alla delarna finns med. Alla smådelar skall; målas medan de sitter kvar i sin ram. Bryt aldrig av en del från ramen, skär alltid försiktigt med en hobbykniv. Ev. gradar avlägsnas enkelt med ett sandpapper. Vid uppsättningen gör; nummeranvisningen. Stryk efterhand numret på ritningen under monteringen. Svart pilar betyder att delen skall limmas, vita pilar att delarna kan monteras utan lim. Använd endast lim avsett för polystyrene. A - B - C... Bokstäverna visa på vilken ram man finner delarna. Överkorsade delar skall ej användas.

OPGELET - Belangrijke bemerkingen!

Bestudeer zorgvuldig het montageplan voor het bouwen. Breek nooit onderdelen van het kader. Maak ze los met een scherp mes of kleine nageltang. Verwijder daarna al het overbodige plastic en pas de delen afvoeren te lijmen. Gebruik alleen lijm voor plastic modellen. Werk zorgvuldig en spaarzaam, teveel lijm zal uw model beschadigen. Zwarte pijlen duiden de te lijmen delen aan. Witte pijlen verwijzen naar bewegende delen welke niet mogen worden gelijmd. A - B - C... Deze letters geven de kaders aan waarin de onderdelen zich bevinden. Schilder de kleine onderdelen voor ze van het kader te snijden. Verwijder de verf van de te lijmen oppervlakten.

ВНИМАНИЕ - Полезные советы: Перед сборкой внимательно изучите инструкцию. Отделяйте детали от общей отливки при помощи острого резака или кусачек. Зачистите места соединения детали и отливки, удалите облой. Не отпавляйте детали от отливки. Детали собирайте в порядке номеров. Для склейки применяйте ТОЛЬКО специальный клей и применяйте его ровно столько сколько необходимо для соединения деталей. Черные стрелки показывают места соединения деталей при помощи клея. Белые стрелки показывают что детали соединяются БЕЗ помощи клея. A - B - C... Эти буквы указывают на какой из отливок размещается данная деталь. Мелкие детали окрашивайте на отливках. Перед приклеиванием окрашенных деталей зачищайте места соединений. Детали, зачеркнутые на рисунках отливок в инструкции, не применяются.

✂

Ⓚ KIT: No. 1231 scale 1:72 - F-5 A FREEDOM FIGHTER

NAME.....
 ADDRESS.....
 TOWN..... POSTAL CODE..... COUNTRY.....
 DATE OF BIRTH..... PLACE OF PURCHASE: RETAIL STORE HYPER MARKET
 DEFECTIVE PARTS:
 ITALERI S.p.A. - Via Pradazzo, 6/B
 40012 CALDERARA DI RENO (BO) ITALY
 FAX: 0039 51 726 459 - E-MAIL: italeri@italeri.com

✂

ⓕ KIT: No. 1231 echelle 1:72 - F-5 A FREEDOM FIGHTER

NOM.....
 ADRESSE.....
 VILLE..... CODE POSTALE..... PAYS.....
 DATE DE NAISSANCE..... LIEU D'ACHAT: DETAILLANT GRANDE SURFACE
 PIECES DEFECTUEUSES:
 ITALERI S.p.A. - Via Pradazzo, 6/B
 40012 CALDERARA DI RENO (BO) ITALY
 FAX: 0039 51 726 459 - E-MAIL: italeri@italeri.com

✂

ⓓ KIT: No. 1231 scale 1:72 - F-5 A FREEDOM FIGHTER

NAME.....
 ADRESSE.....
 STADT..... POSTALZITZAHL..... LAND.....
 GEBURTSDATUM..... ORT DES KAUFES: EINZELHANDEL ANDERE
 DEFEKTE TEILE:
 ITALERI S.p.A. - Via Pradazzo, 6/B
 40012 CALDERARA DI RENO (BO) ITALY
 FAX: 0039 51 726 459 - E-MAIL: italeri@italeri.com

✂

Ⓛ KIT: No. 1231 scale 1:72 - F-5 A FREEDOM FIGHTER

NOME.....
 INDIRIZZO.....
 CITTÀ..... CAP..... NAZIONE.....
 DATA DI NASCITA..... ACQUISTATO PRESSO: NEGOZIO GRANDE MAGAZZINO
 PARTI DIFETTOSI:
 ITALERI S.p.A. - Via Pradazzo, 6/B
 40012 CALDERARA DI RENO (BO) ITALY
 FAX: 051 726 459 - E-MAIL: italeri@italeri.com

✂

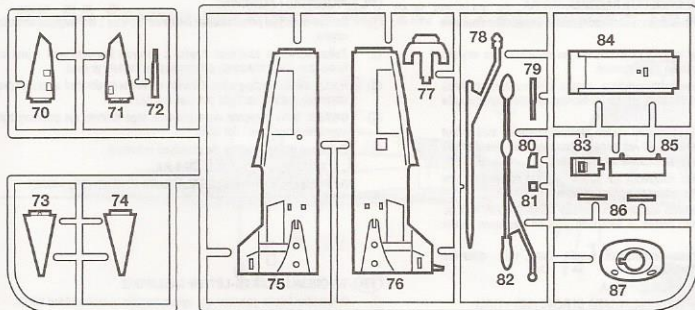
ⓔ KIT: No. 1231 scale 1:72 - F-5 A FREEDOM FIGHTER

NOMBRE.....
 DIRECCION.....
 CIUDAD..... CODIGO POSTAL..... PAIS.....
 NACIDO/A EL..... LUGAR DE COMPRA: DETALLISTA GRAN ALMACEN
 PIEZAS DEFECTUOSAS:
 ITALERI S.p.A. - Via Pradazzo, 6/B
 40012 CALDERARA DI RENO (BO) ITALY
 FAX: 0039 51 726 459 - E-MAIL: italeri@italeri.com

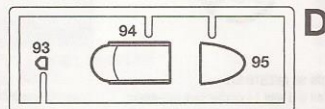
✂

Ⓝ KIT: No. 1231 scale 1:72 - F-5 A FREEDOM FIGHTER

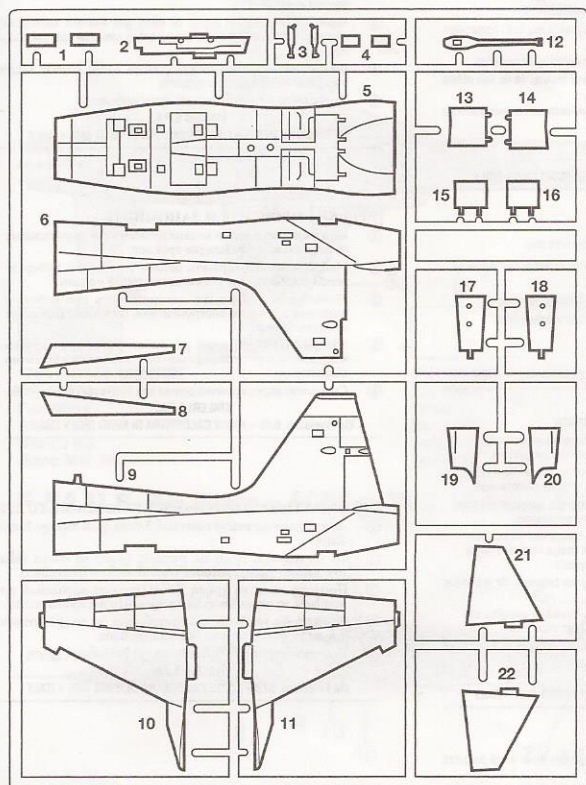
NAAM.....
 ADRES.....
 GEMEENTE..... POSTCODE..... LAND.....
 GEBOORTEDATUM..... PLAATS VAN AANKOOP: DETAILHANDEL HYPERMARKT
 DEFECTE ONDERDELEN:
 ITALERI S.p.A. - Via Pradazzo, 6/B
 40012 CALDERARA DI RENO (BO) ITALY
 FAX: 0039 51 726 459 - E-MAIL: italeri@italeri.com



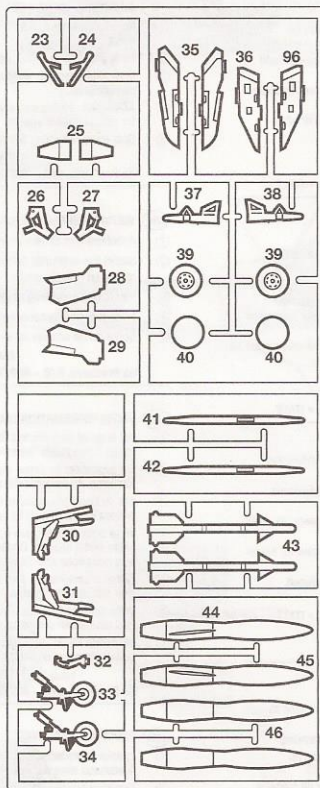
A



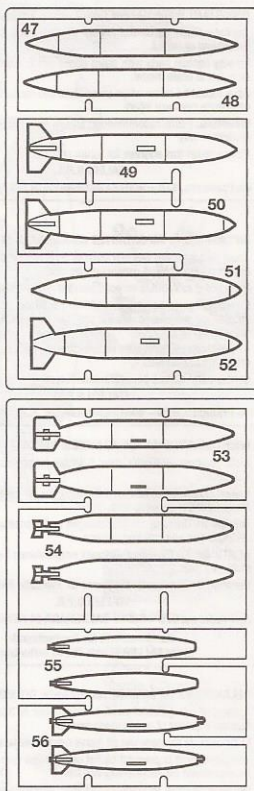
D



B



C



Legenda colori: I numeri si riferiscono all'assortimento colori ITALERI **MODEL MASTER**
 Painting instruction: The indicated colour numbers refer to the ITALERI **MODEL MASTER**
 Bemalungshinweise: Die angegebenen Farbnummern beziehen sich auf die ITALERI **MODEL MASTER**
 Mode d'utilisation de la peinture: Les références indiquées concernent les peintures ITALERI **MODEL MASTER**

127 **A**

1728 MODEL MASTER
 F.S. 36375
 Light Ghost Gray
 Schattengrau (M)
 Grigio Azzurro Chiaro (O)
 Gris Fantôme Clair (M)

140 **B**

1740 MODEL MASTER
 F.S. 36231
 Dark Gull Gray
 Möwengrau Dunkel (M)
 Grigio Gabbiano Scuro (O)
 Gris Mouette Foncé (M)

C

1546 MODEL MASTER
 Silver
 Silber
 Argento
 Argent

D

1749 MODEL MASTER
 F.S. 37038
 Flat Black
 Schwarz (M)
 Nero (O)
 Noir Mat (M)

E

1405 MODEL MASTER
 Gun Metal (Metalizer)
 Stahlblau (Metalizer)
 Metallo Scuro (Metalizer)
 Gris Metal (Metalizer)

155 **F**

1711 MODEL MASTER
 F.S. 34087
 Olive Drab
 Olive (M)
 Verde Oliva (O)
 Olive Sale (M)

G

1745 MODEL MASTER
 F.S. 17875
 Insignia White
 Signalweiss (G)
 Bianco Segnale (L)
 Blanc Insignes (B)

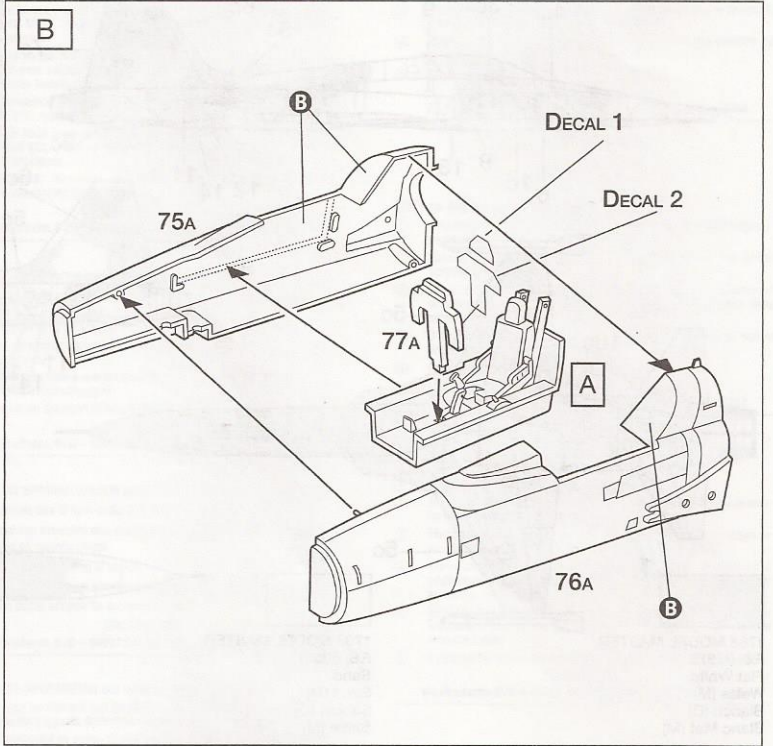
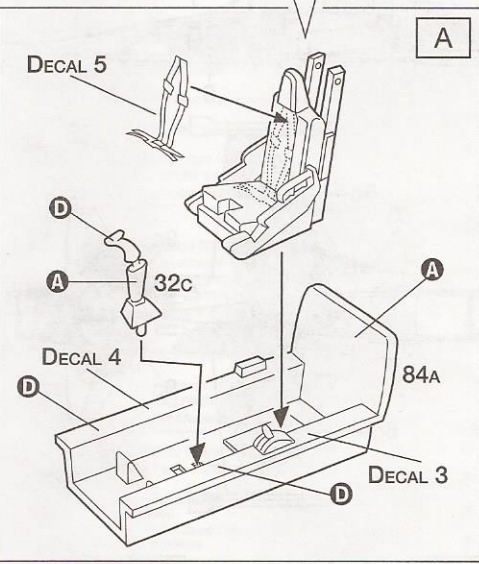
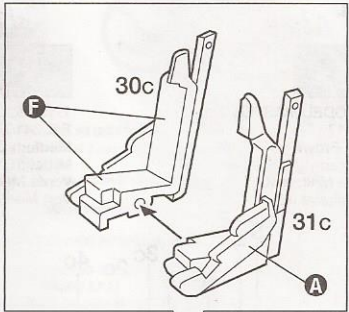
H

1503 MODEL MASTER
 Red
 Rot (G)
 Rosso (L)
 Rouge (B)

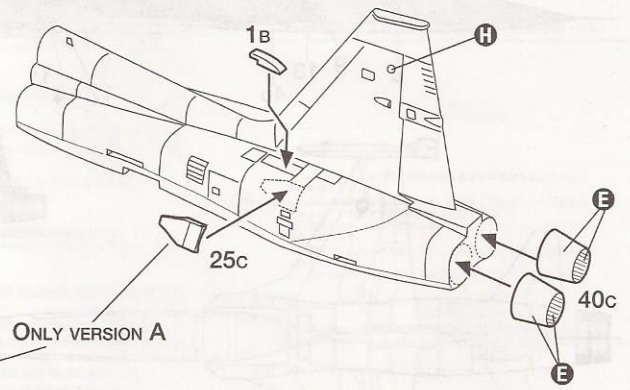
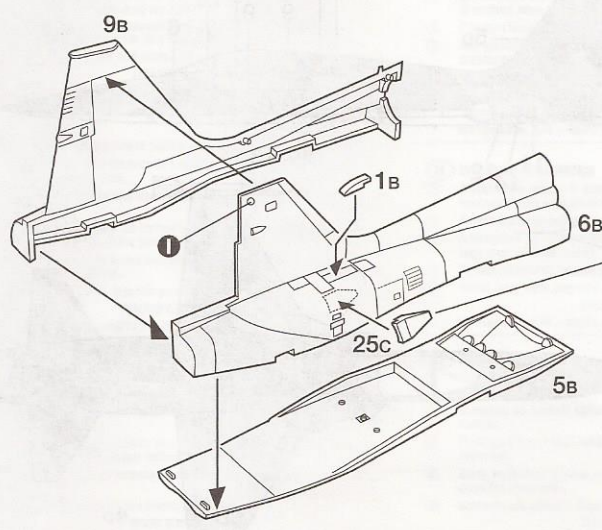
I

1524 MODEL MASTER
 Green
 Signalgrün (G)
 Verde (L)
 Vert (B)

1

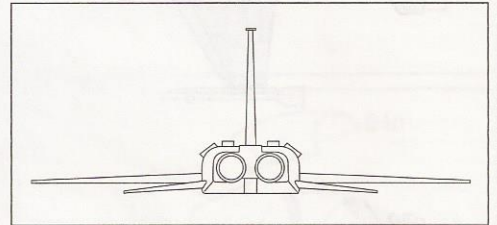
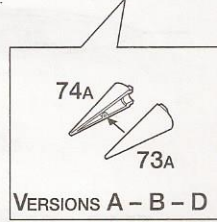
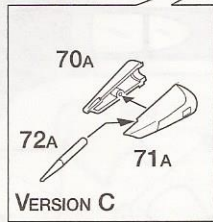
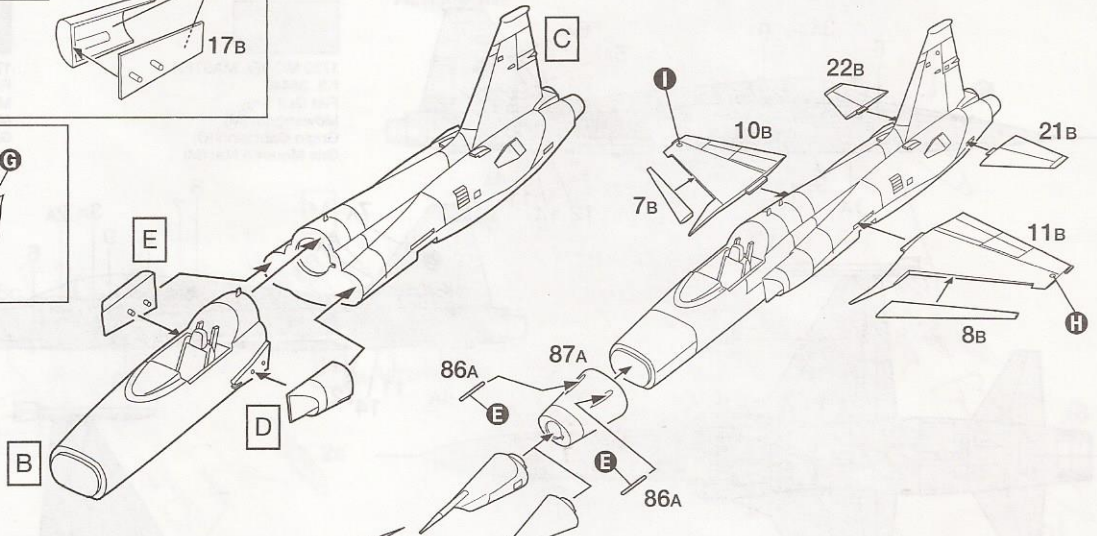
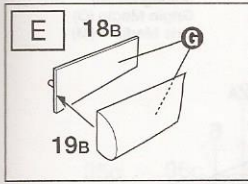
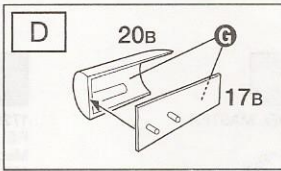


2

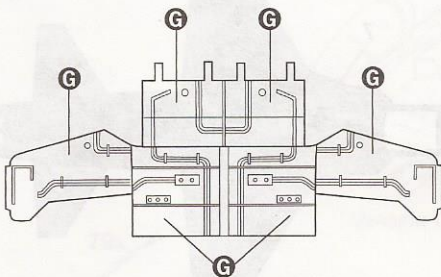
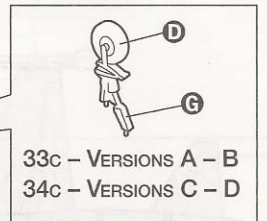
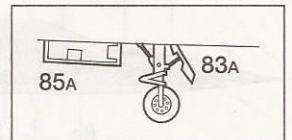
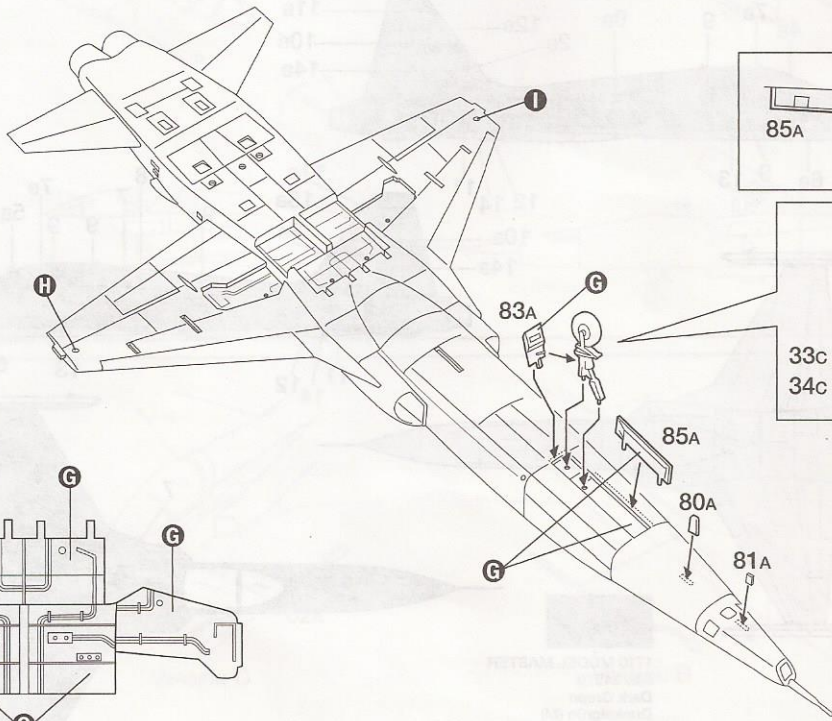


ONLY VERSION A

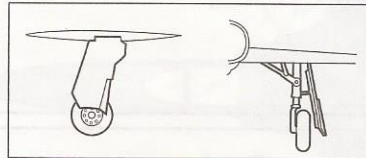
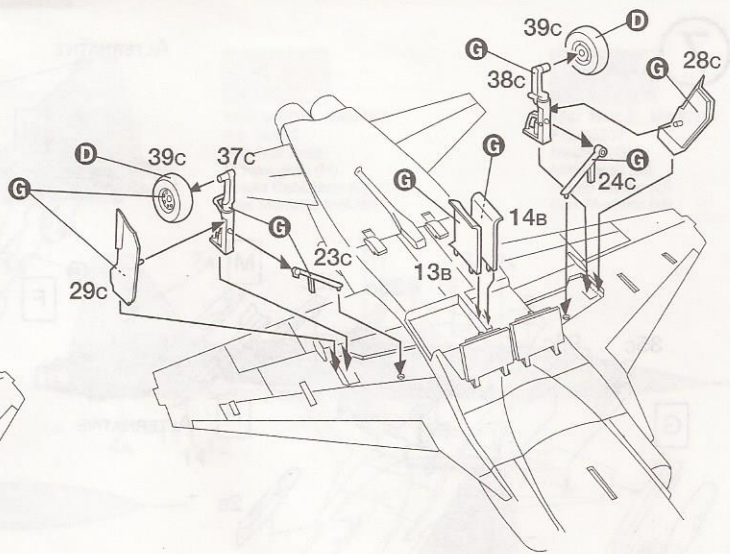
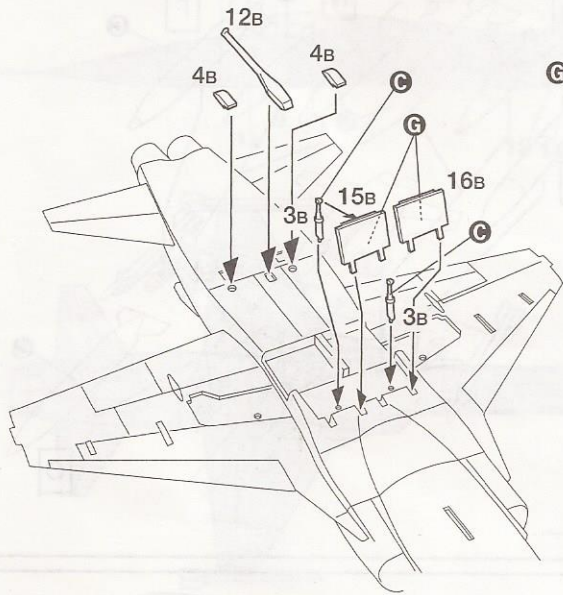
3



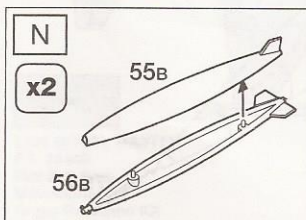
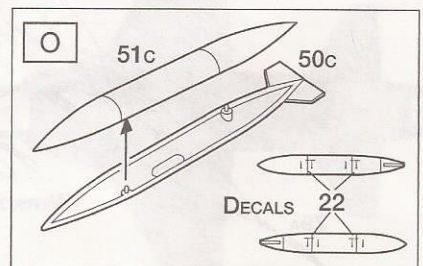
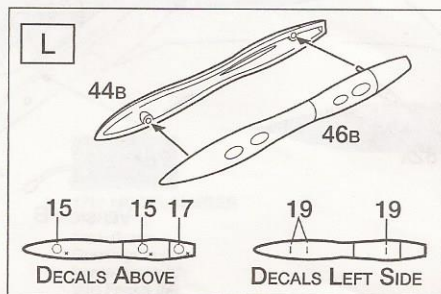
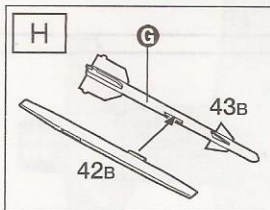
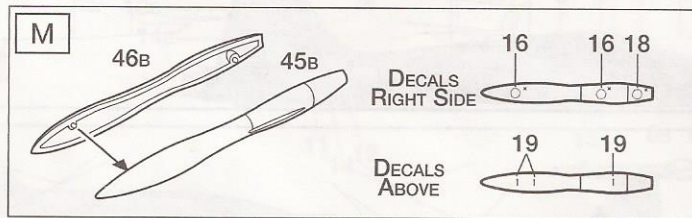
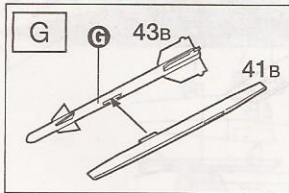
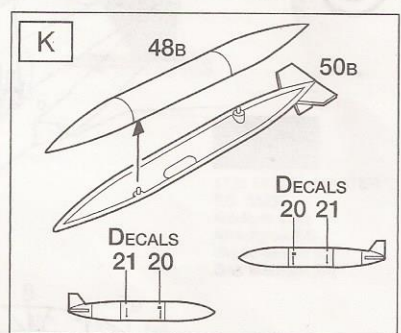
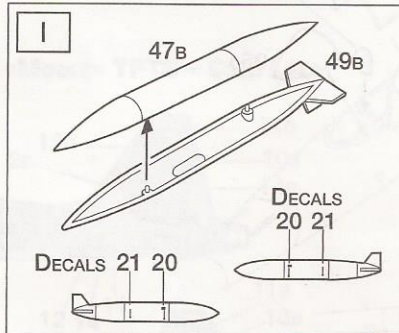
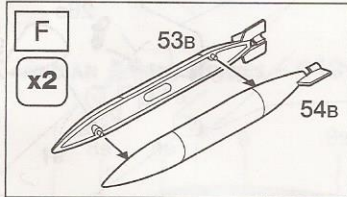
4



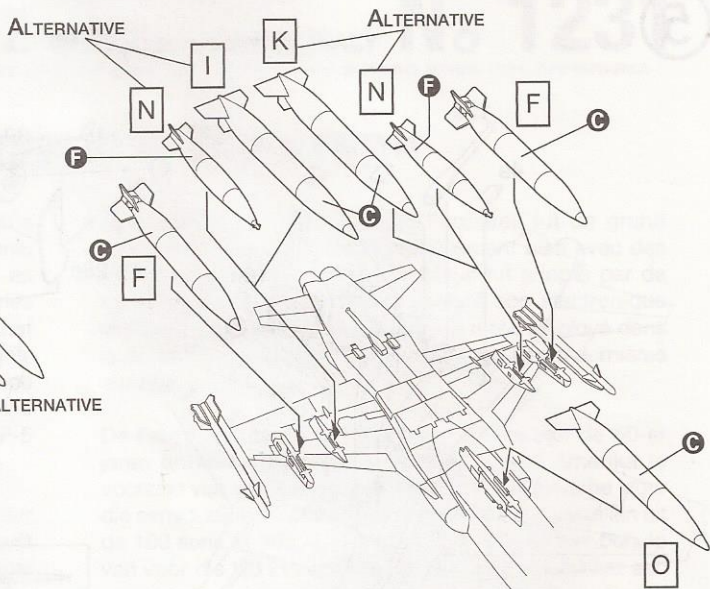
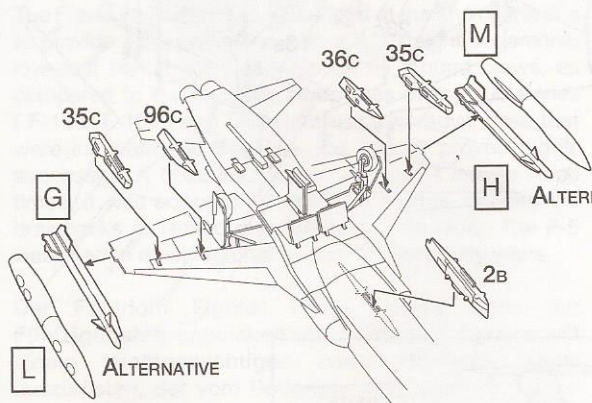
5



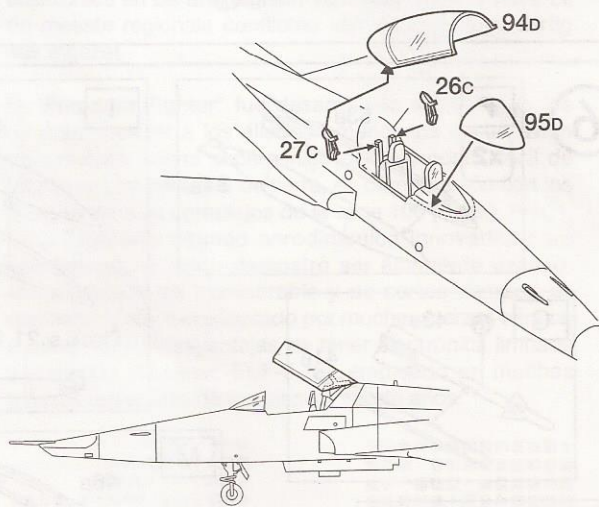
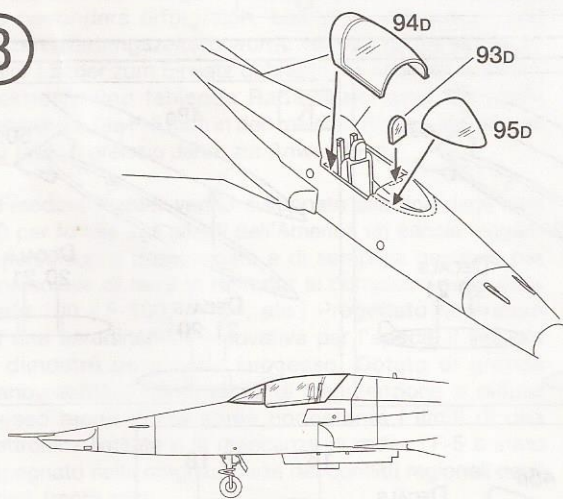
6



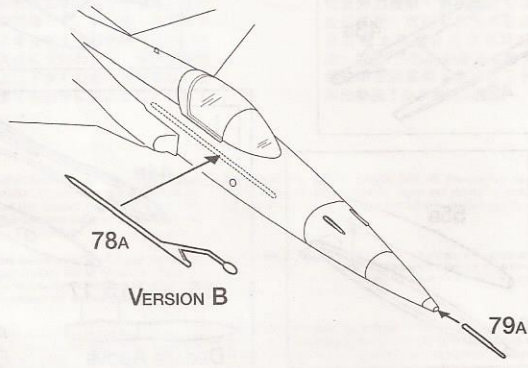
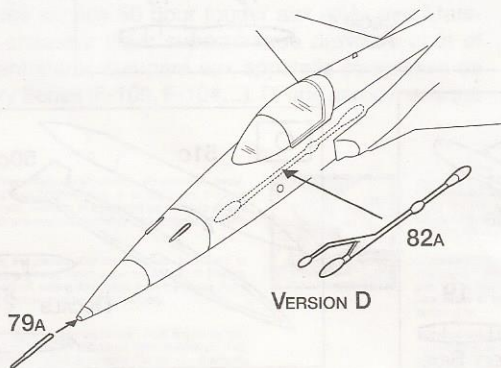
7



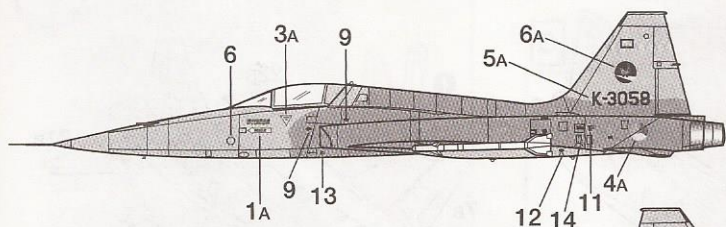
8



9

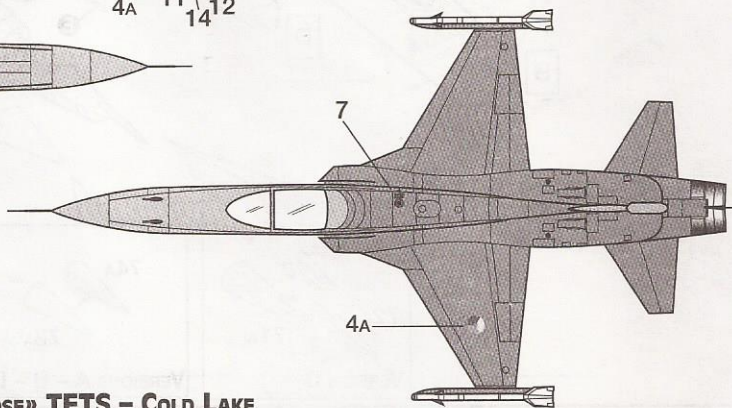
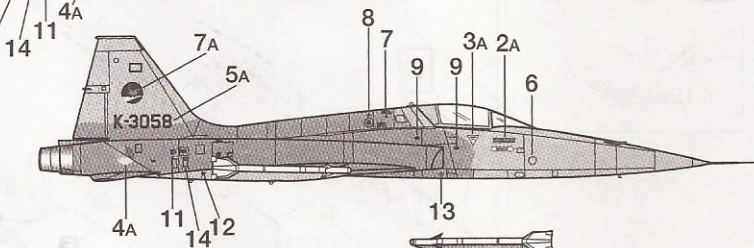
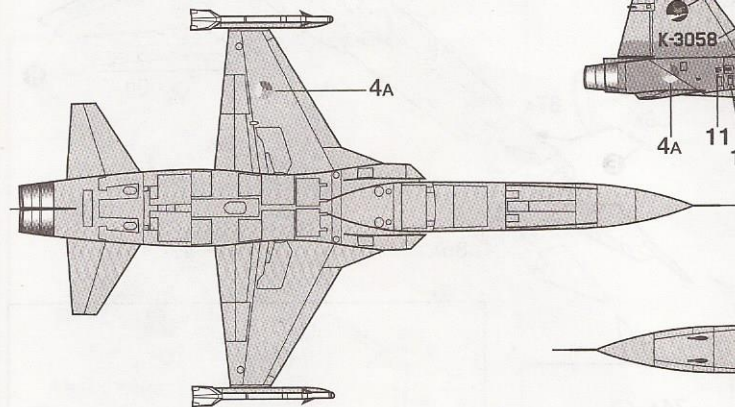


NF-5A DUTCH AIR FORCE - 313RD SQUADRON

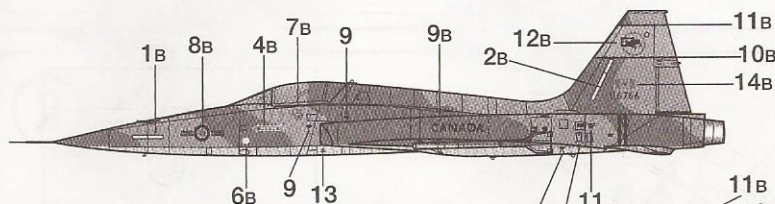


1730 MODEL MASTER
F.S. 36440
Flat Gull Gray
Möwengrau (M)
Grigio Gabbiano (O)
Gris Mouette Mat (M)

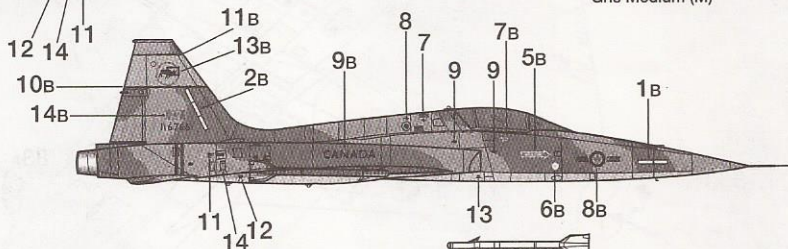
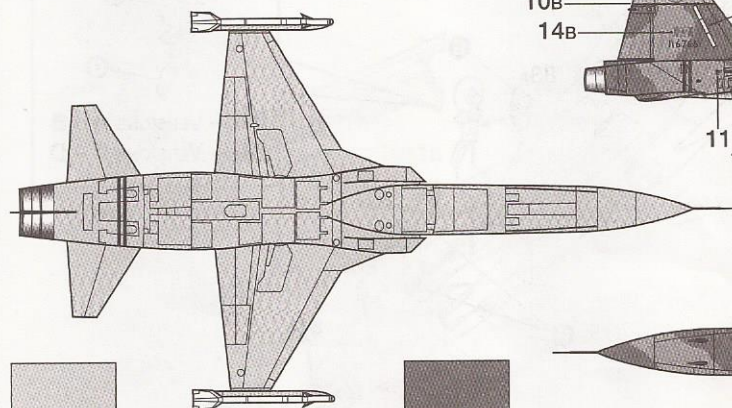
1721 MODEL MASTER
F.S. 35237
Medium Grey
Mittelgrau (M)
Grigio Medio (O)
Gris Medium (M)



CF-5A CANADIAN ARMED FORCES - 419TH "MOOSE" TFTS - COLD LAKE

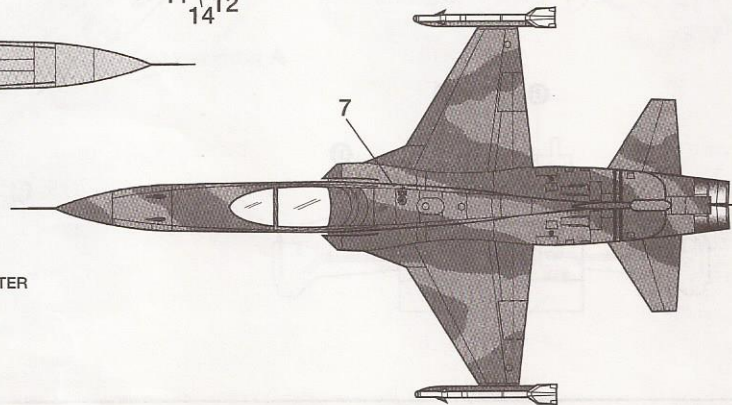


1721 MODEL MASTER
F.S. 35237
Medium Grey
Mittelgrau (M)
Grigio Medio (O)
Gris Medium (M)



1730 MODEL MASTER
F.S. 36440
Flat Gull Gray
Möwengrau (M)
Grigio Gabbiano (O)
Gris Mouette Mat (M)

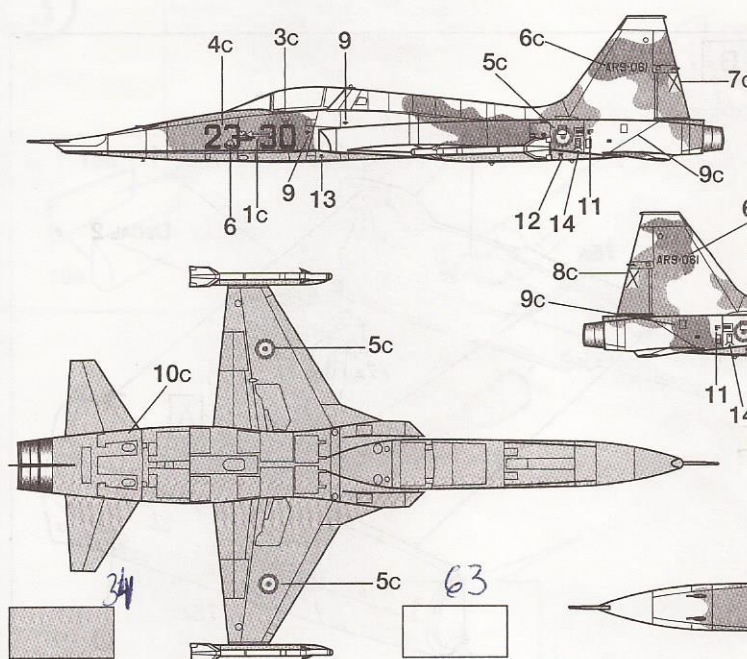
1710 MODEL MASTER
F.S. 34079
Dark Green
Dunkelgrün (M)
Verde Scuro (O)
Vert Foncé (M)



RF-5A SPANISH AIR FORCE - ALA 23/212 ESCUADRON - TALAVERS LA REAL

186

117

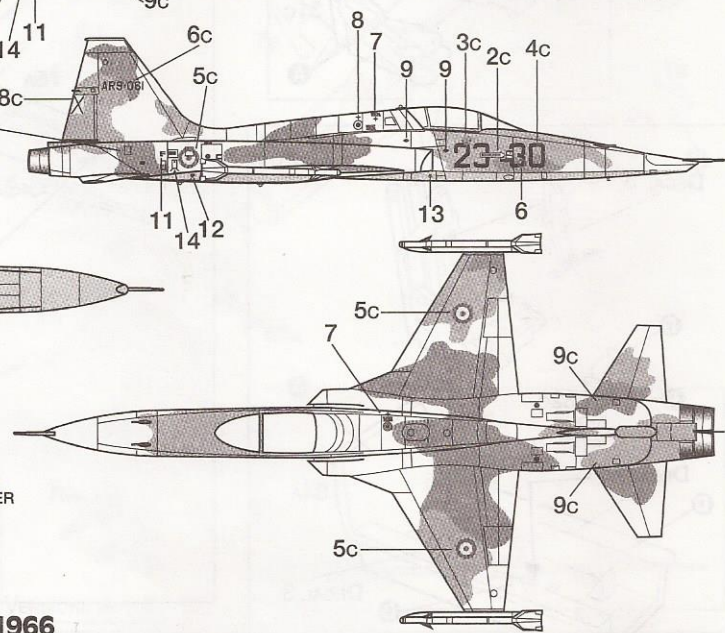


1701 MODEL MASTER
F.S. 30117
Military Brown
Militärbraun
Marrone Militare (O)
Brun Militaire (M)

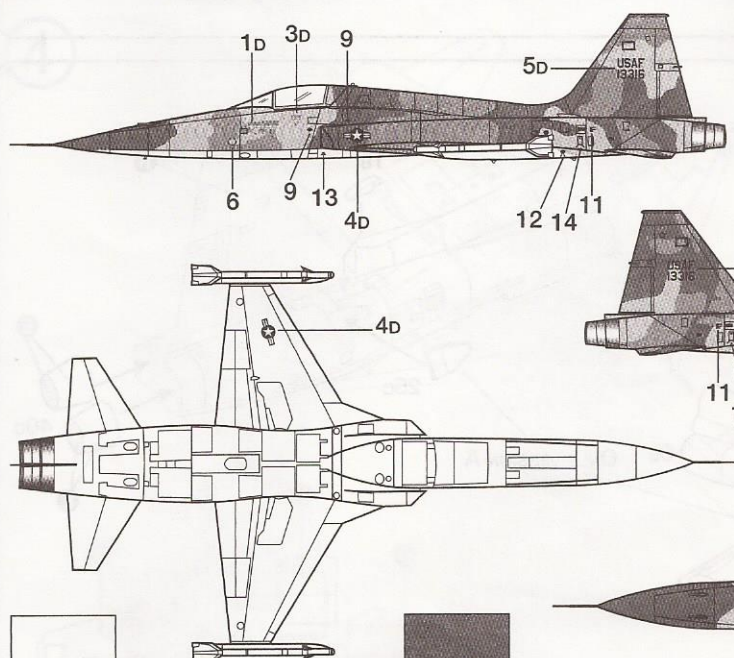
1713 MODEL MASTER
F.S. 34102
Medium Green
Mittelgrün (M)
Verde Medio (O)
Vert Medium (M)

1768 MODEL MASTER
F.S. 37875
Flat White
Weiss (M)
Bianco (O)
Blanc Mat (M)

1706 MODEL MASTER
F.S. 33531
Sand
Sand (M)
Sabbia (O)
Sable (M)



F-5A U.S. AIR FORCE - 4053RD TFS, VIETNAM 1966



1742 MODEL MASTER
F.S. 30219
Dark Tan
Graubraun (M)
Nocciola (O)
Brun Foncé (M)

1711 MODEL MASTER
F.S. 34087
Olive Drab
Olive (M)
Verde Oliva (O)
Olive Sale (M)

1401 MODEL MASTER
Aluminium Plate (Metalizer)
Aluminium (Metalizer)
Alluminio (Metalizer)
Aluminium (Metalizer)

1710 MODEL MASTER
F.S. 34079
Dark Green
Dunkelgrün (M)
Verde Scuro (O)
Vert Foncé (M)

