

Stryker M1130 CV/CV TACP

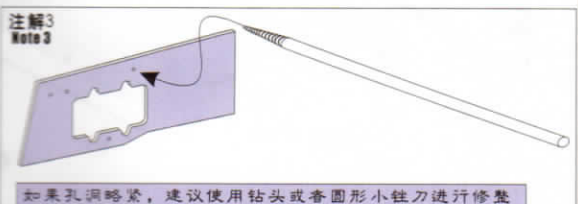
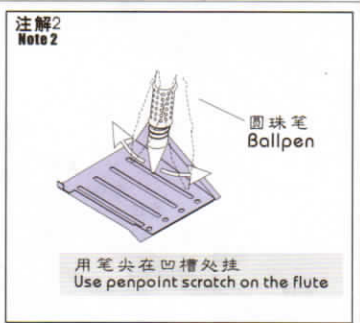
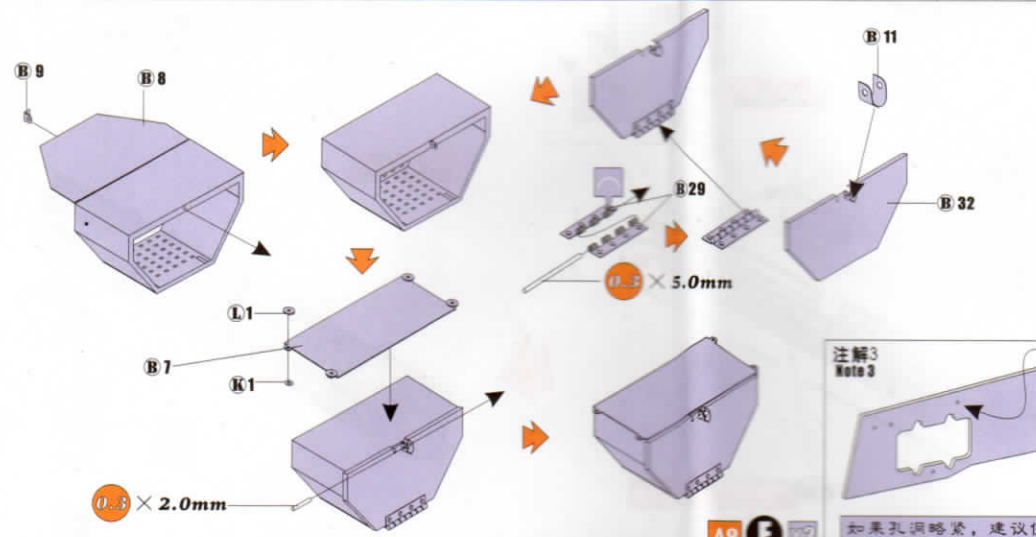
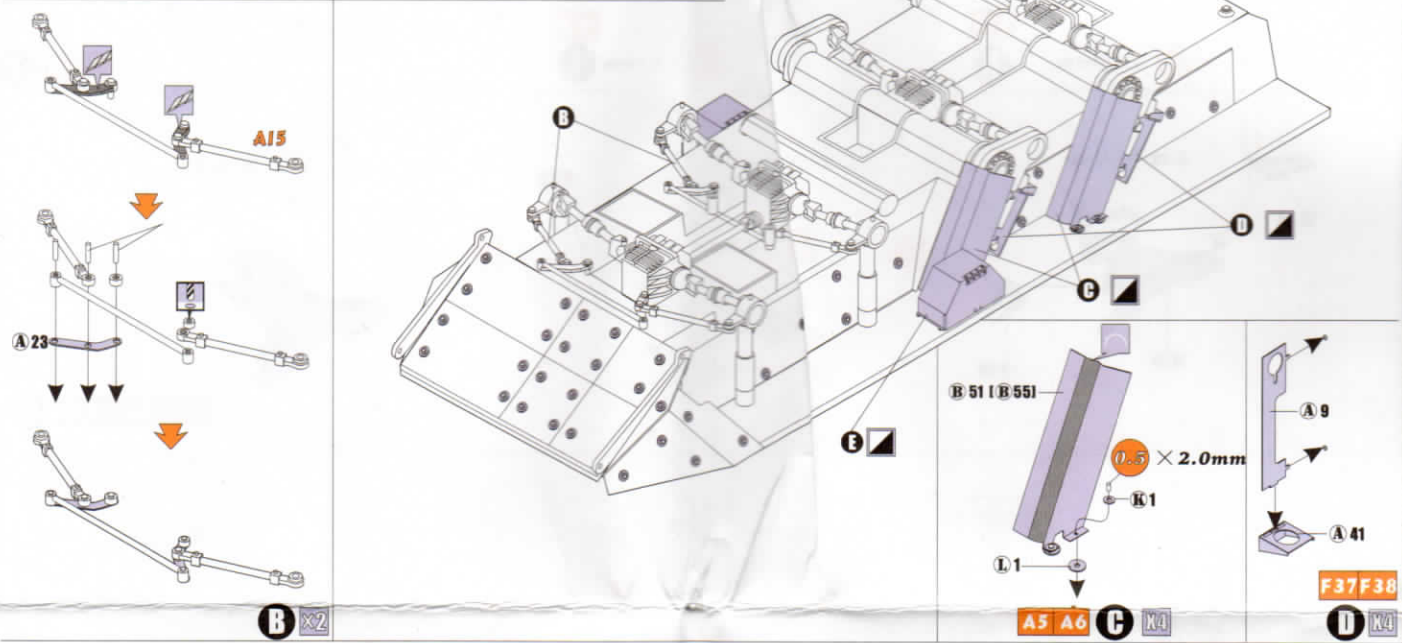
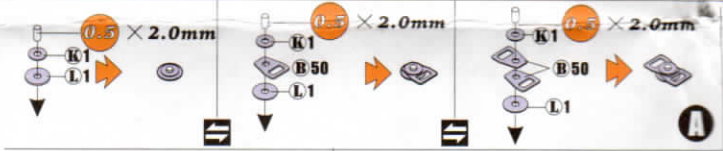
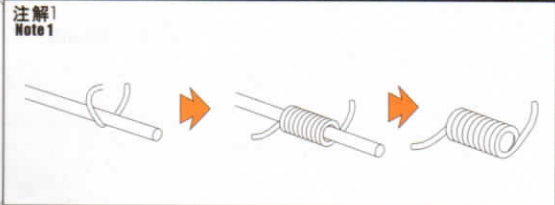


| | | | | | |
|--|------------------------------------|--|--------------------------------------|--|--------------------------|
| | 切除阴影部分 Remove | | 安装箭头 Install arrow | | 注意 Caution |
| | 锉平阴影部分 File | | 弯折箭头 Fold arrow | | 根据喜好选择安装 Optional |
| | 填补 Fill | | 蚀刻片零件标号 PE part number | | 制作所示若干组 Make some pcs |
| | 弧度弯折 Roll | | 原套件零件标号 Kit part number | | 注解1 Note 1 |
| | 钻孔 Drill | | 被替换的零件标号 Replaced kit part number | | 注解2 Note 2 |
| | 另一侧相同制作 Repeat on opposite side | | 使用圆棒制作 Use rod | | 注解3 Note 3 |

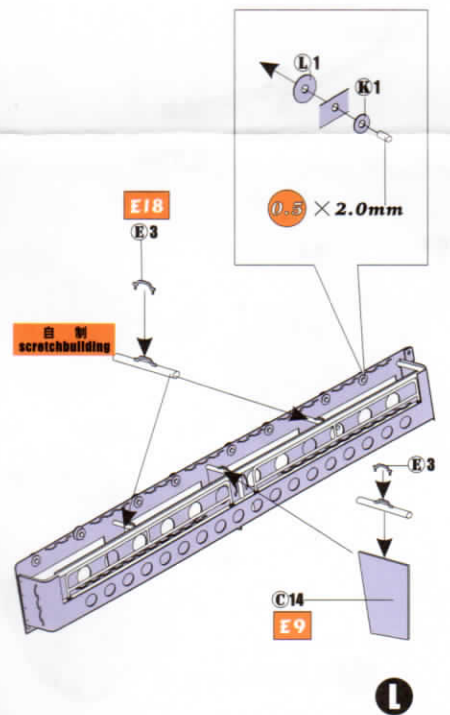
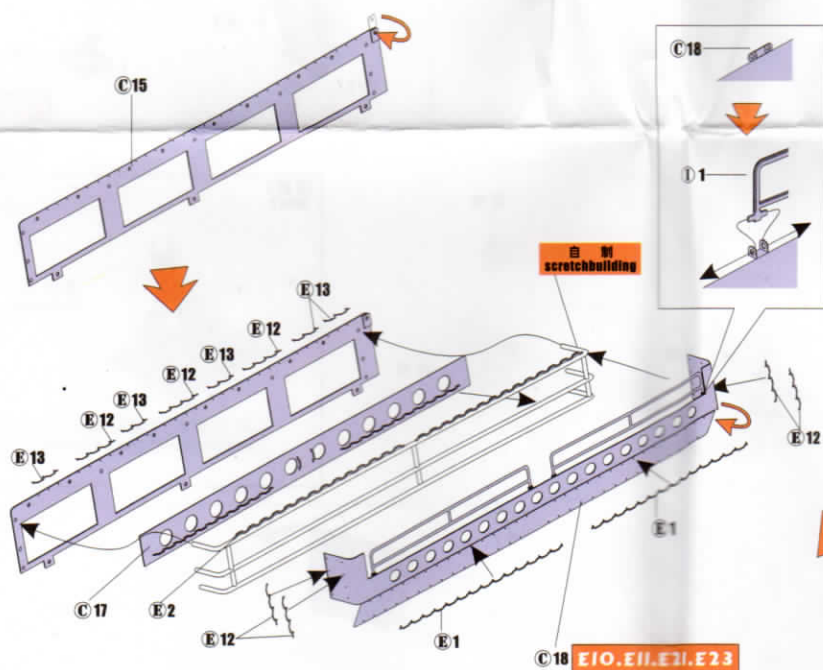
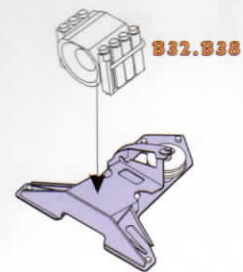
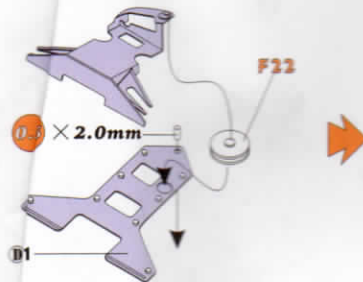
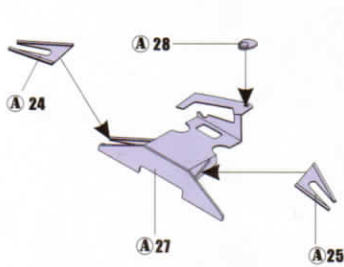
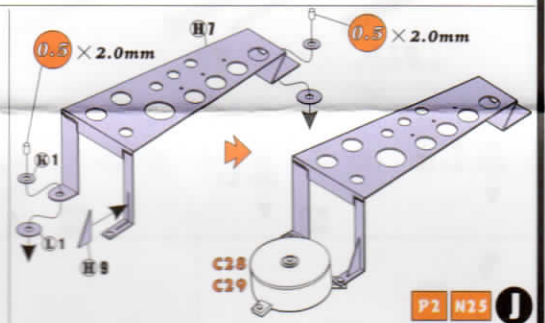
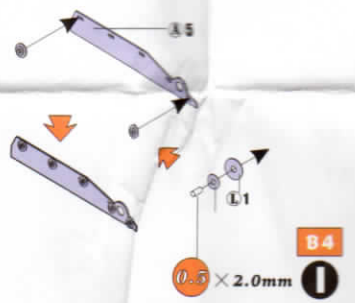
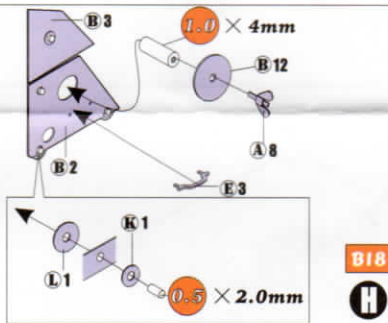
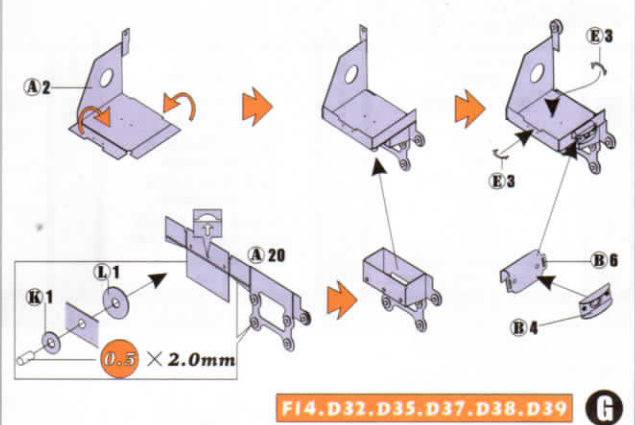
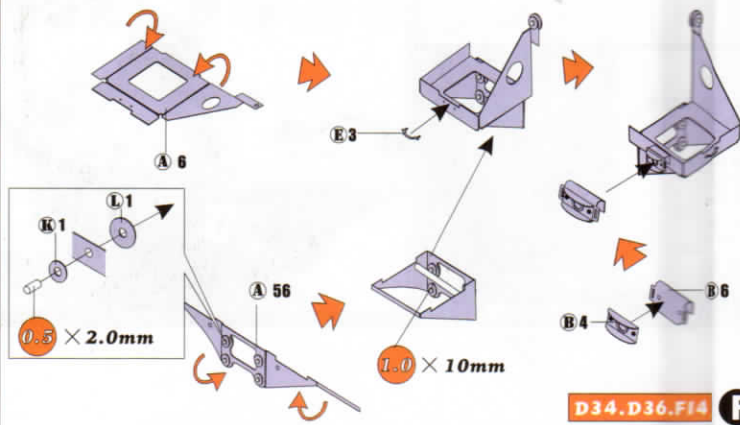
1/35 MILITARY MINIATURE VEHICLE PE UPGRADE SERIES NO. 35188

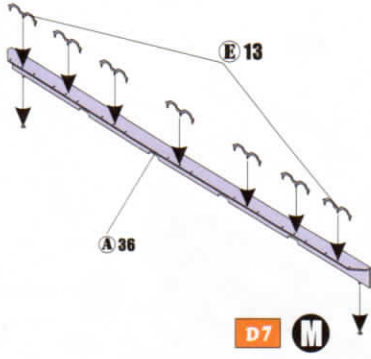
PE UPDATE
For AFV Club 35130

RECOMMENDED TOOLS
推荐使用工具

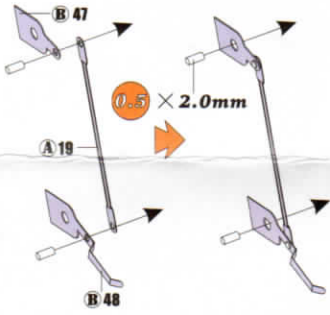
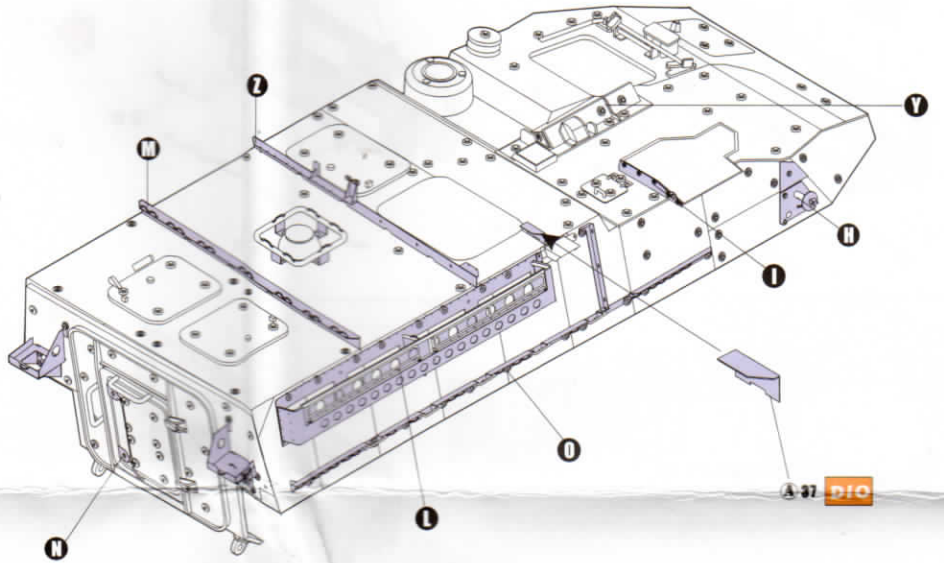


如果孔洞略紧, 建议使用钻头或者圆形小锉刀进行修整
We suggest use auger or round needle-file if these holes are tight

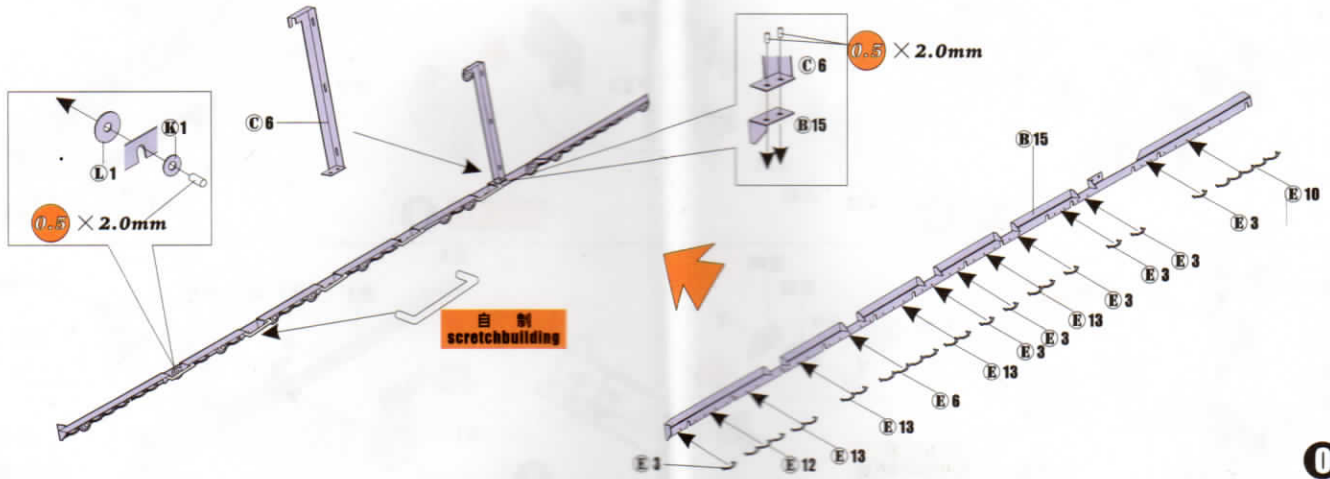
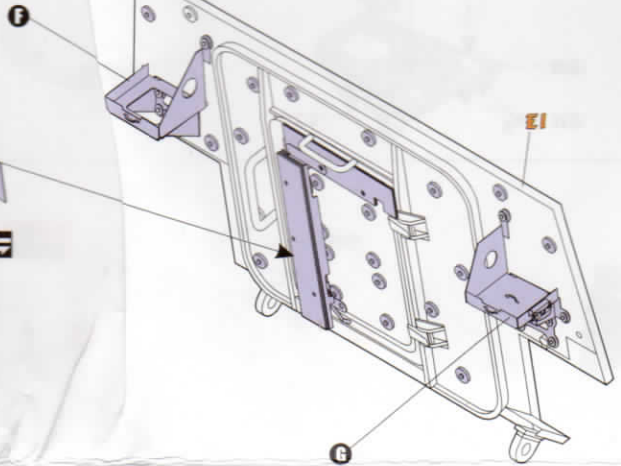
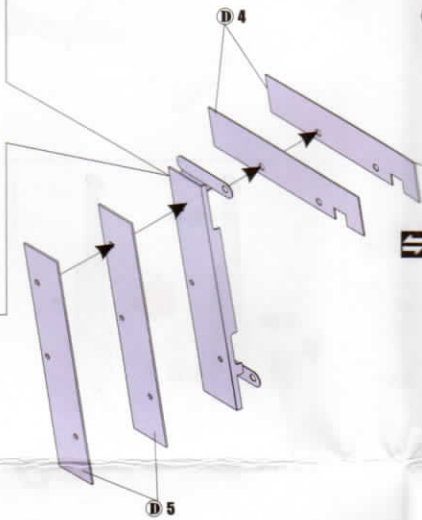
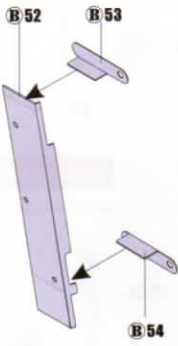




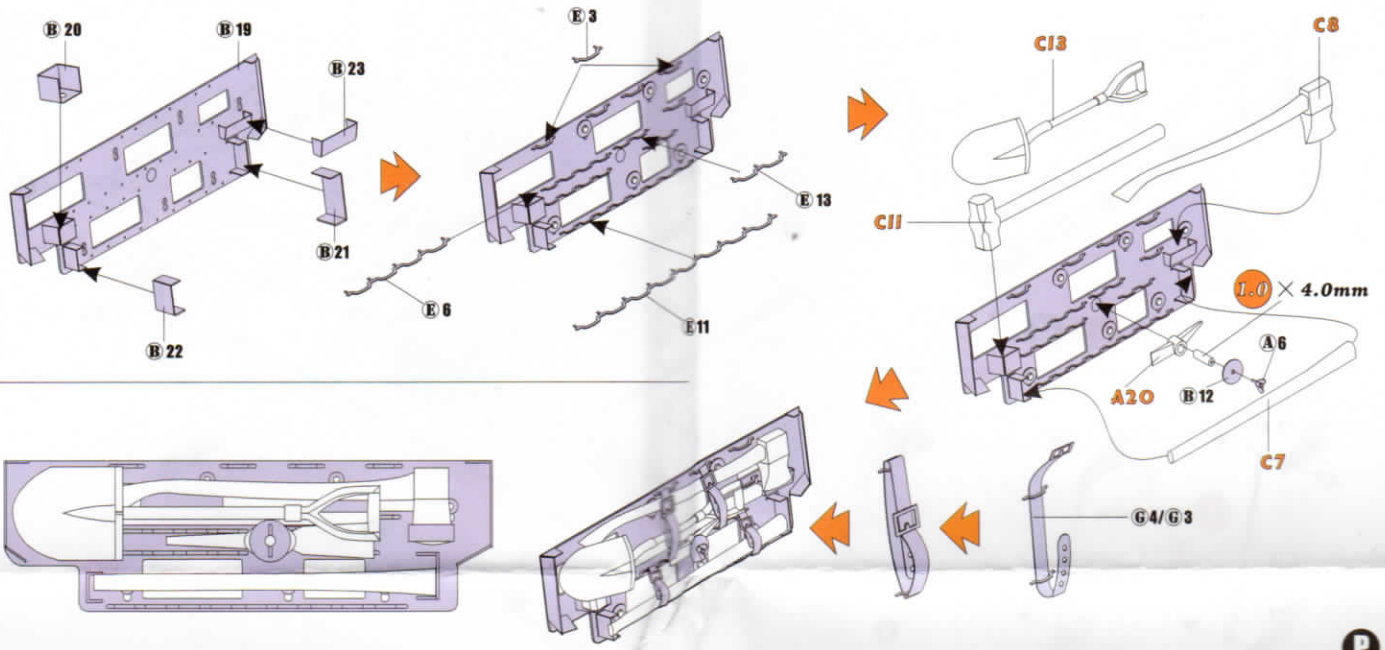
D7 M



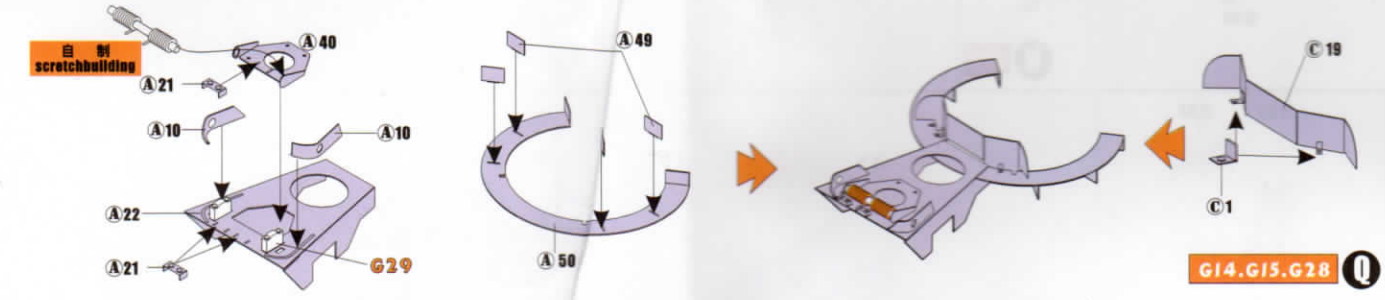
N E19



O

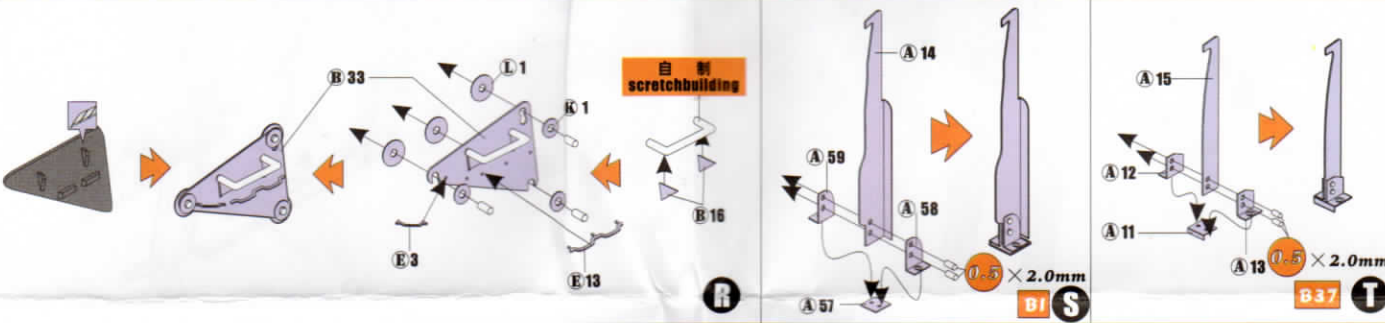


P



G14.G15.C28

Q



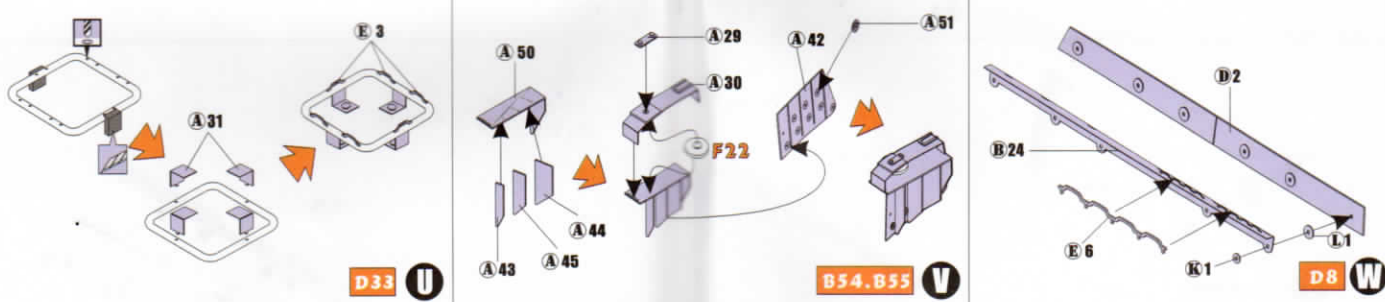
0.5 x 2.0mm

B1

B37

R

S



D33

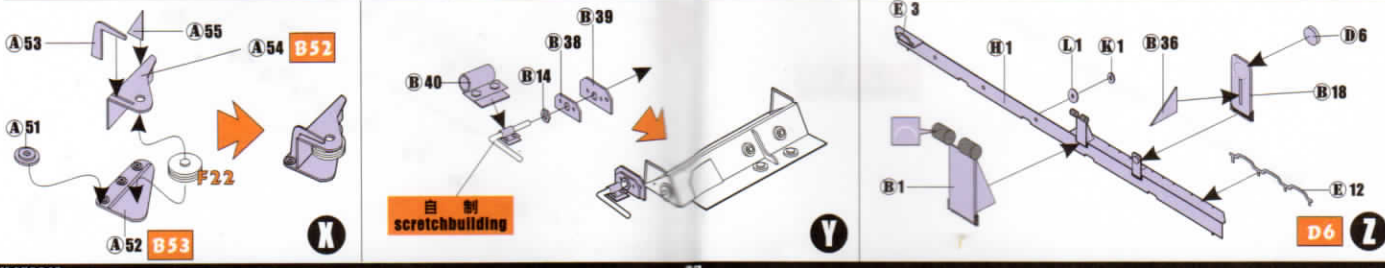
B54.B55

D8

U

V

W



B52

B53

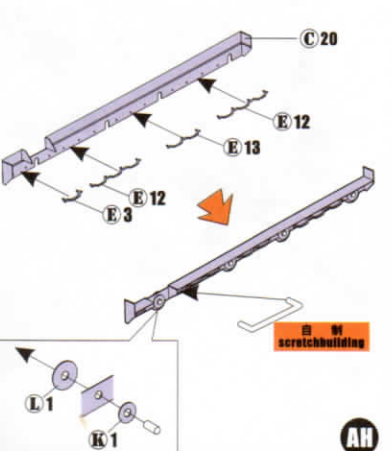
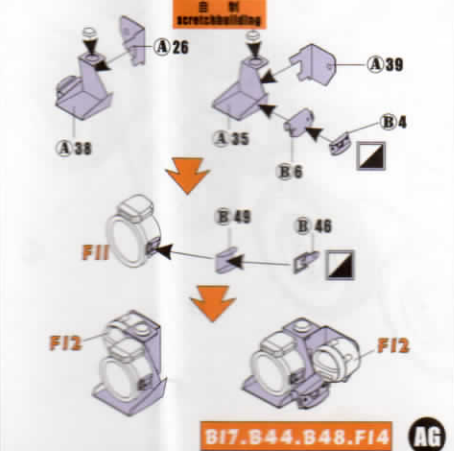
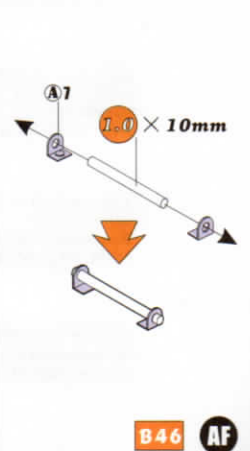
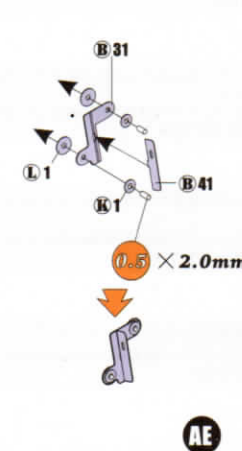
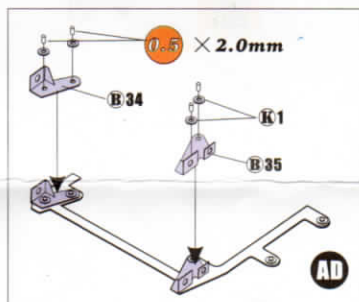
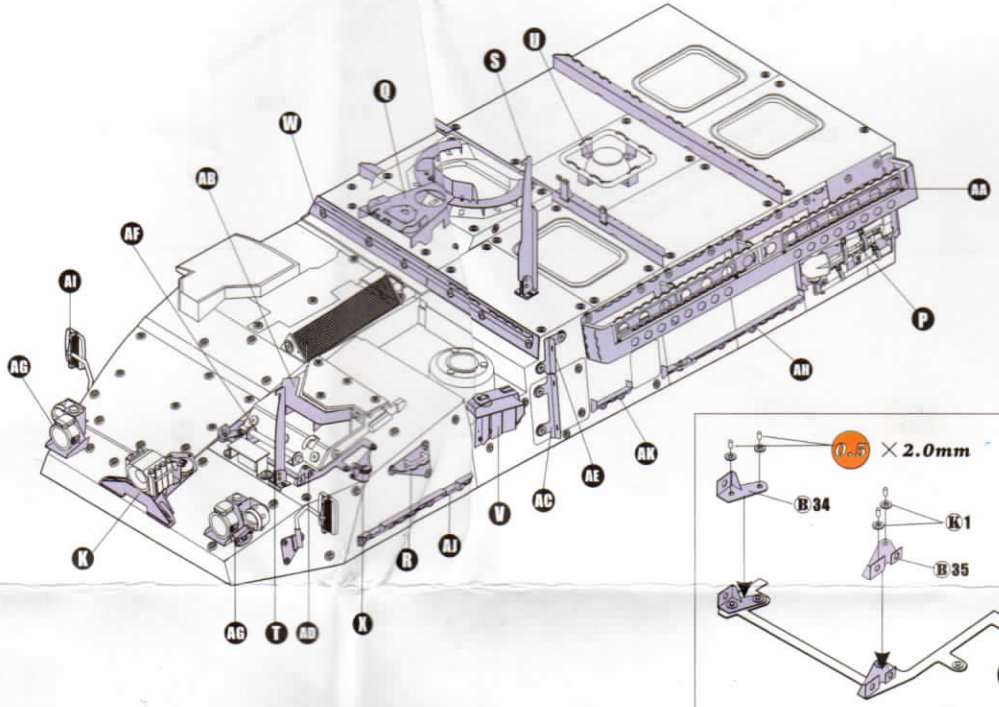
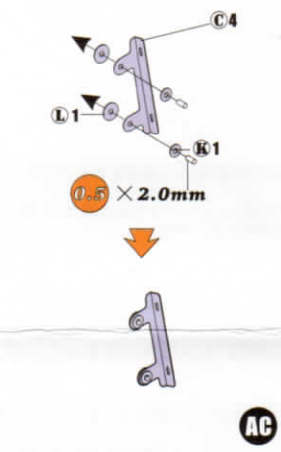
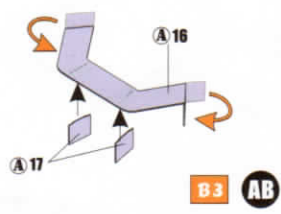
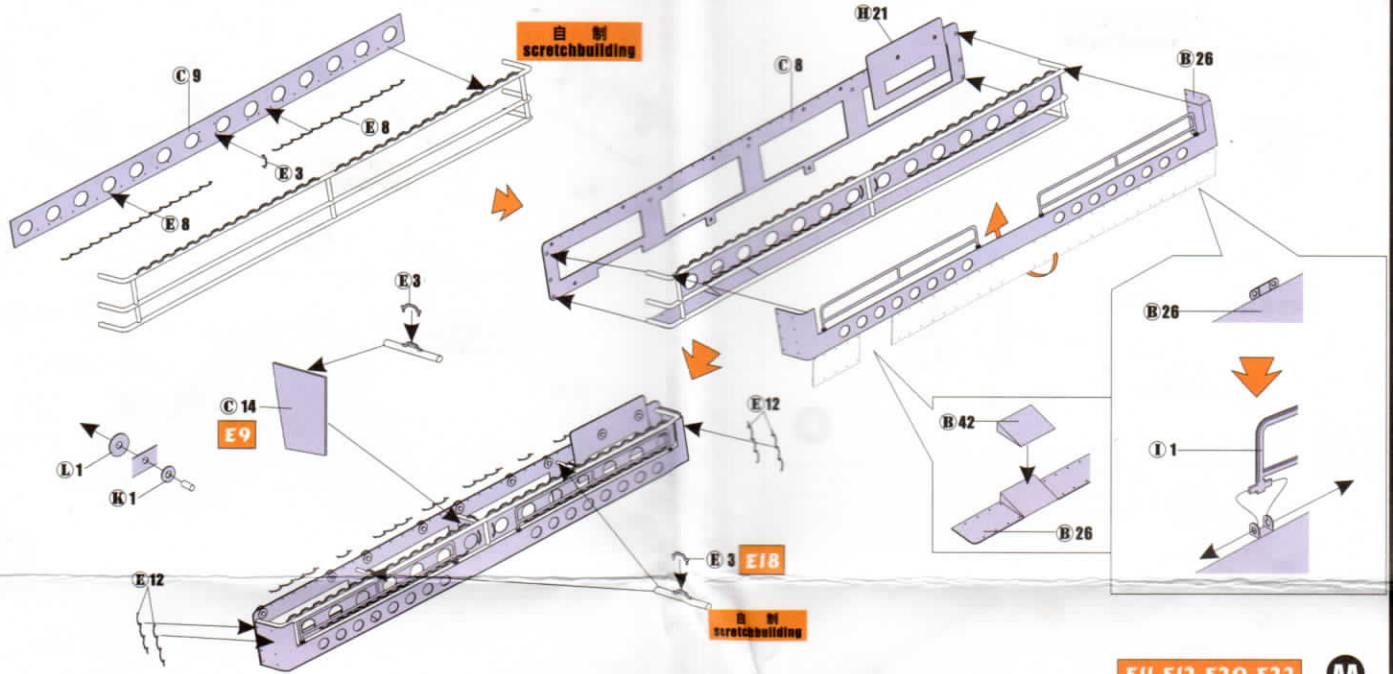
自制 scratchbuilding

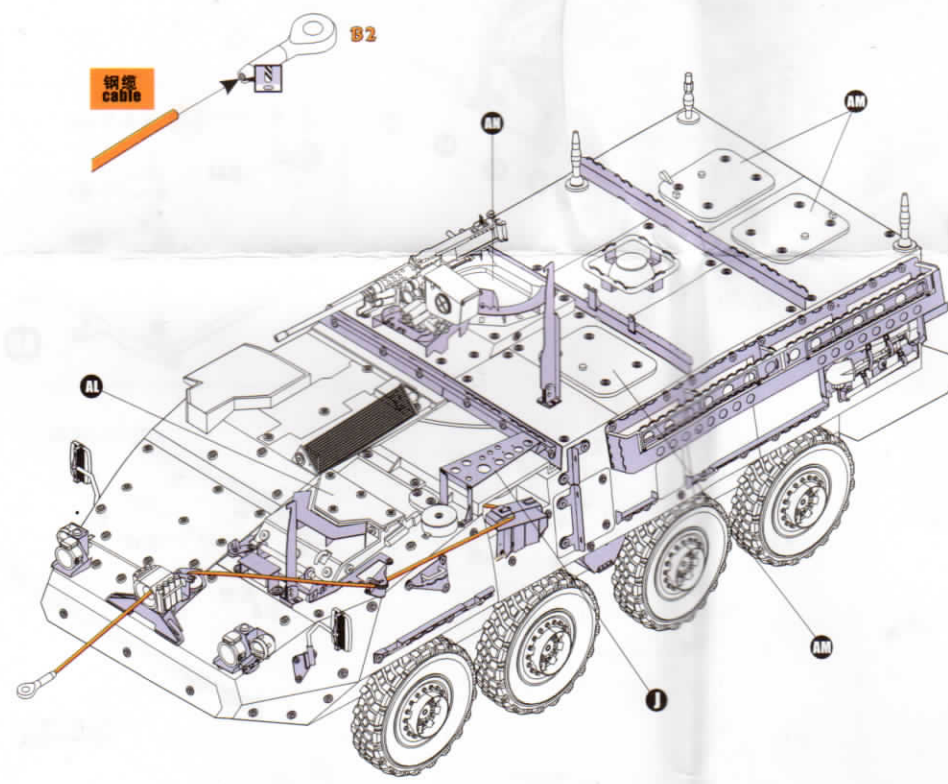
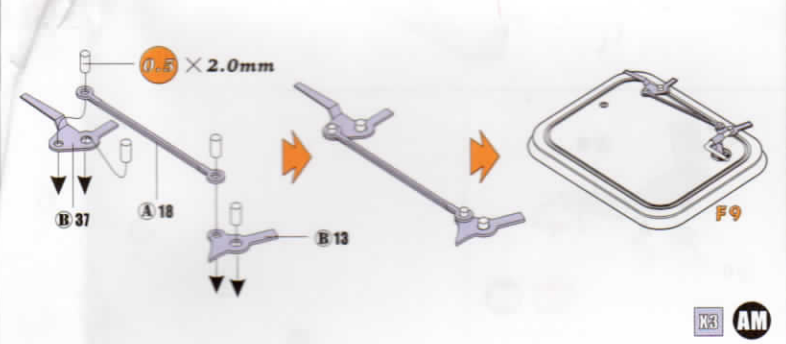
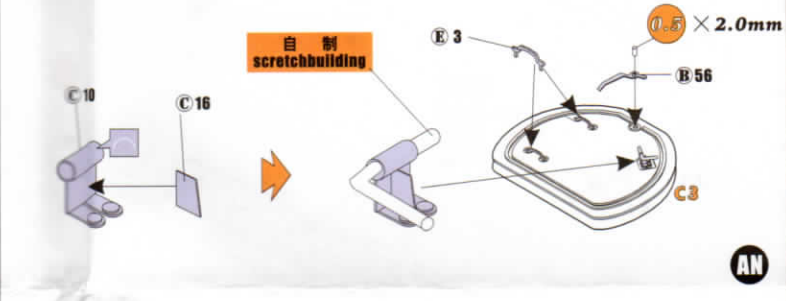
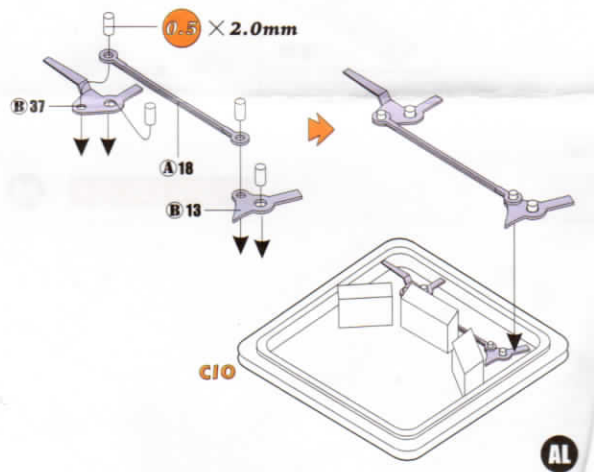
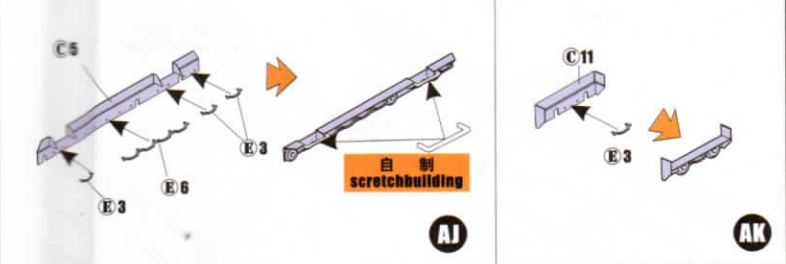
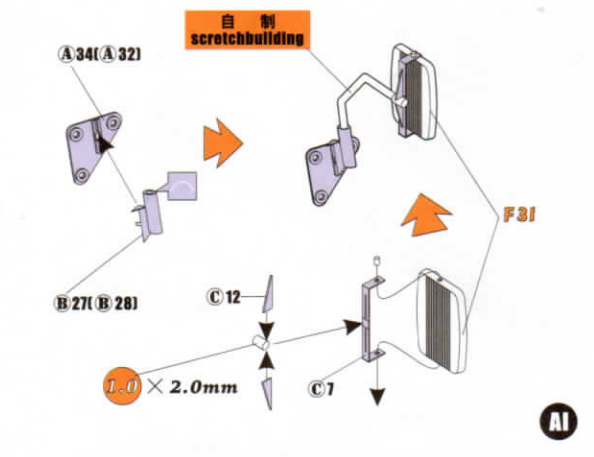
D6

X

Y

Z





推荐使用 游亚® PE 35143 现代美军斯特瑞克装甲车槽栏装甲升级改造
We suggest use **VOYAGERMODEL® PE 35143 Slat Armor For Stryker** to upgrade your work

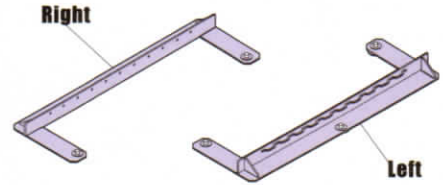
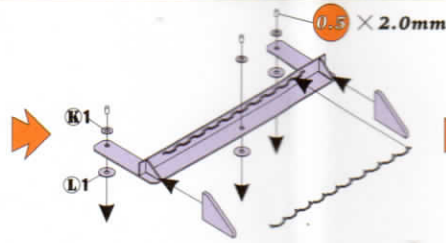
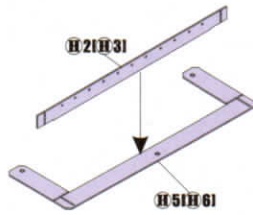
推荐使用 游亚® PEA093 现代美军M151武器站升级改造
We suggest use **VOYAGERMODEL® PEA093 M151 Remote Weapon station** to upgrade your work

推荐使用 游亚® PEA095 现代美军斯特瑞克装甲车系列悬挂避震护板升级改造
We suggest use **VOYAGERMODEL® PEA095 Suspension cover for Stryker** to upgrade your work

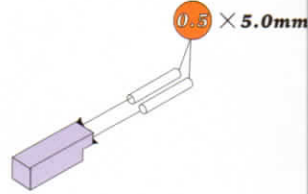
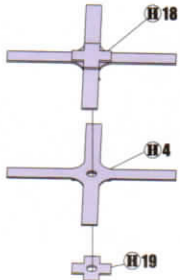
推荐使用 游亚® PEA096 现代美军斯特瑞克装甲车系列通用工具组以及水/油桶升级改造
We suggest use **VOYAGERMODEL® PEA096 OVM and water/fuel can for Stryker** to upgrade your work

推荐使用 游亚® PEA097 现代美军斯特瑞克装甲车车身紧固螺栓升级改造
We suggest use **VOYAGERMODEL® PEA097 Fastening bolt for Stryker** to upgrade your work

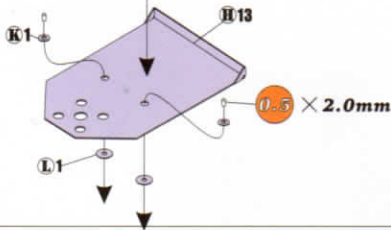
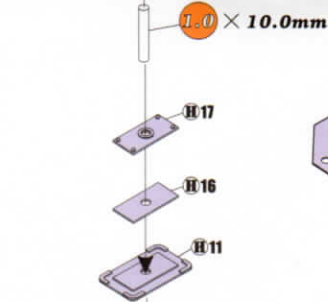
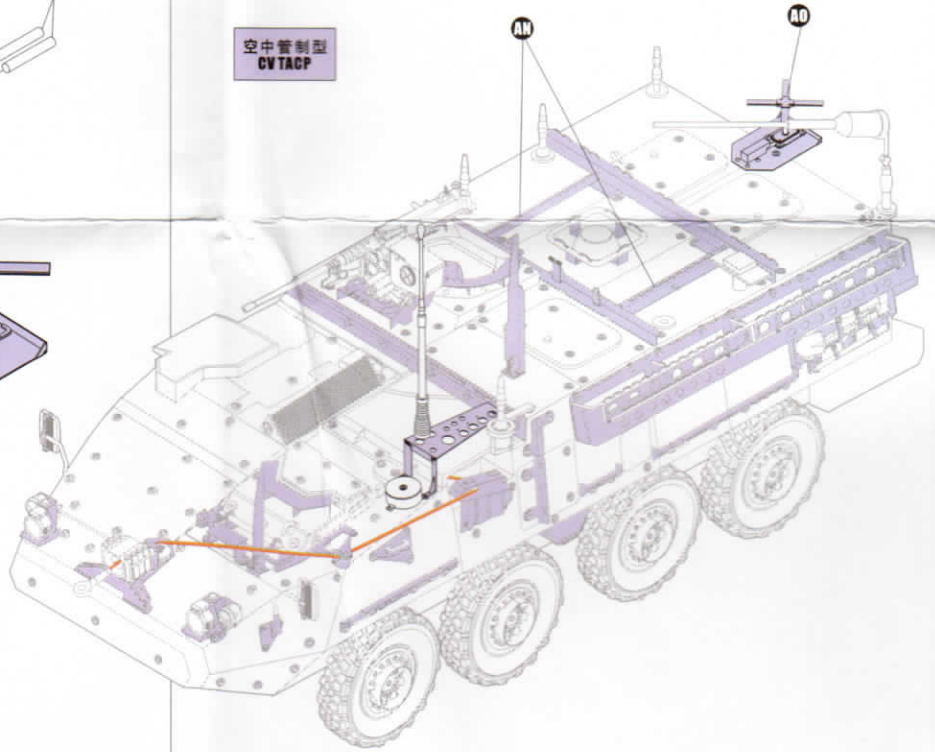
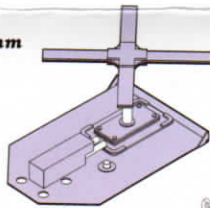
推荐使用 游亚® PEA098 现代美军通用天线升级改造
We suggest use **VOYAGERMODEL® PEA098 Antenna for USMC vehicles** to upgrade your work



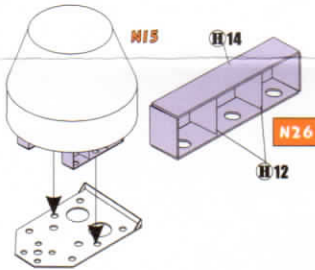
AN



空中管制型
CV TACP



N24 N26 AO



指挥型
Command Vehicle

AP

