

# Ferrari F1-87

## フェラーリ F1-87

モーターライズキット

●モーターライズには、FA-130モーター：1個、単3電池：2本を別にお買い求め下さい。

●Use FA-130 (MABUCHI) motor and two SUM-3 dry batteries to motorize

●組み立て前に塗装指定を参照して、各部を塗装してください。

●H-□番号はグンゼ産業水性ホビーカラーの色番号です。

●①、②、③はスライドマークの記号です。スライドマークの裏の注意をよくよんで指定の通りに貼って下さい。

●Paint parts as shown before assembling

●H-□ Color numbers indicate **AQUEOUS HOBBY COLOR**

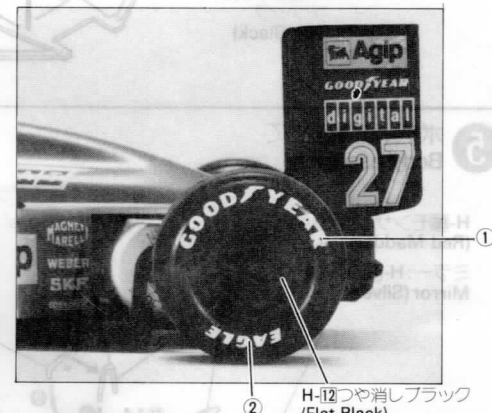
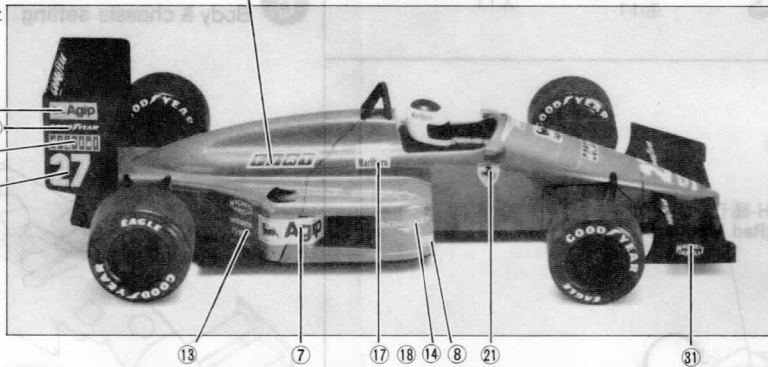
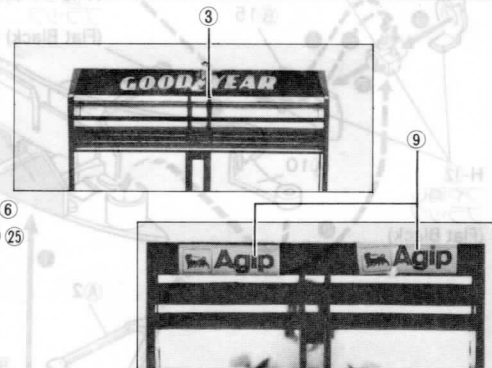
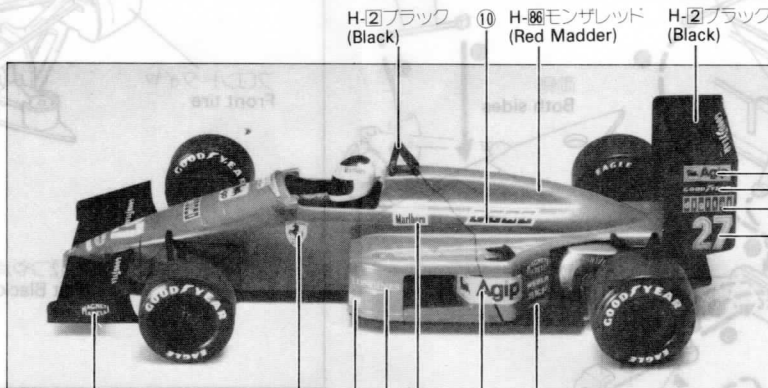
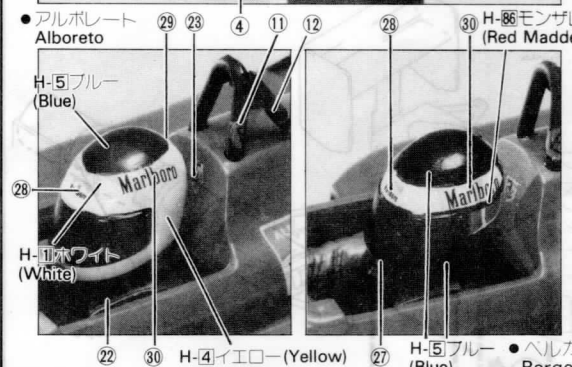
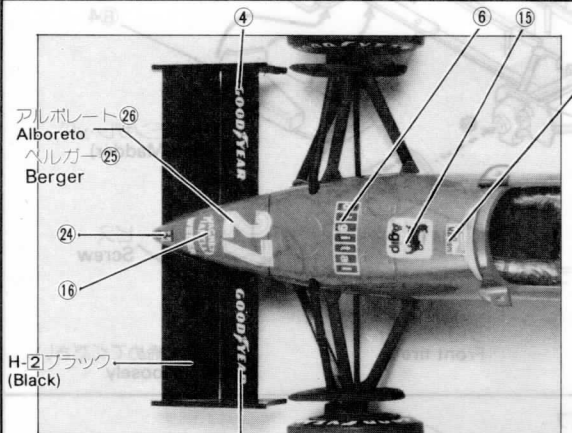
●Mark ①, ②, ③ indicate Slide mark.



グンゼ産業・ホビークラブ部  
東京都千代田区神田町5-17 TEL.03(295)4557

1:24スケール

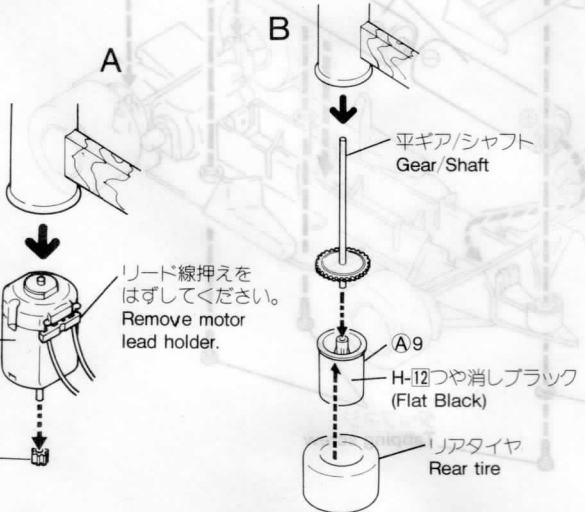
G-472:600



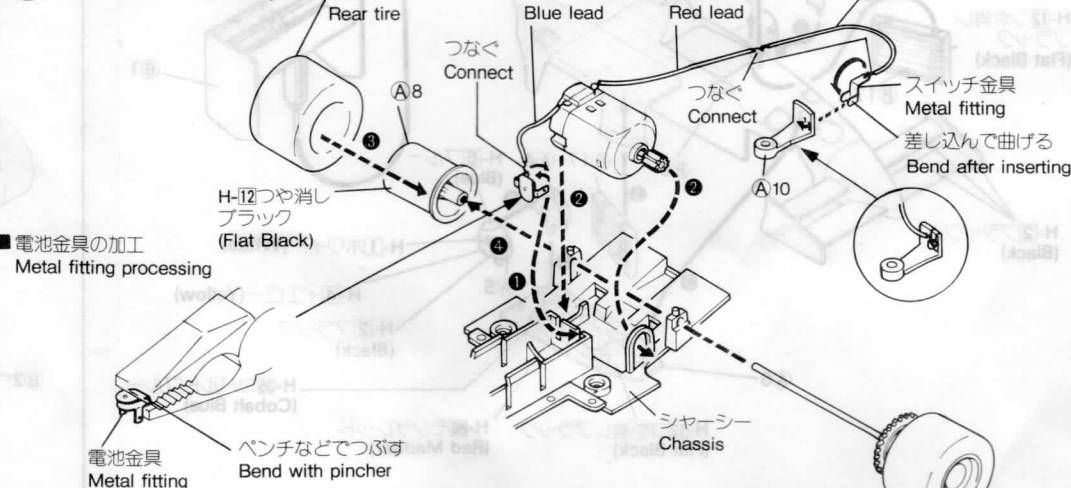
### 1 ギアの取り付け Gear setting

← 接着します (Cement)

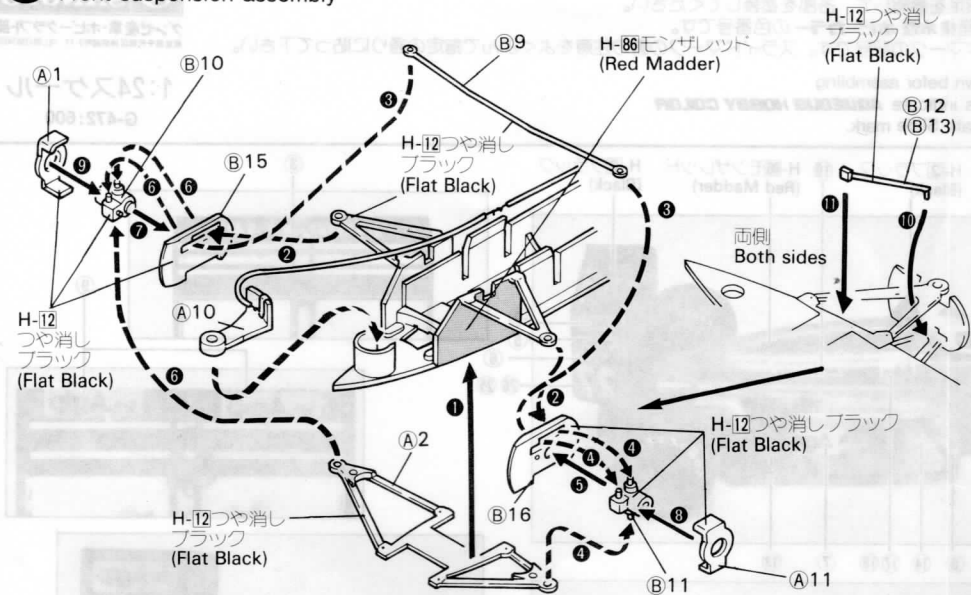
← 接着しません (Don't cement)



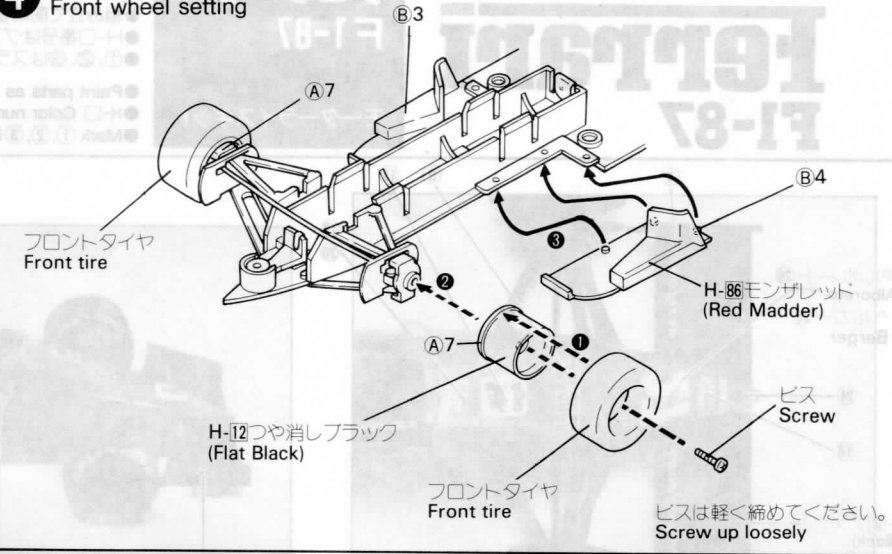
### 2 後輪の組み立て Rear wheel assembly



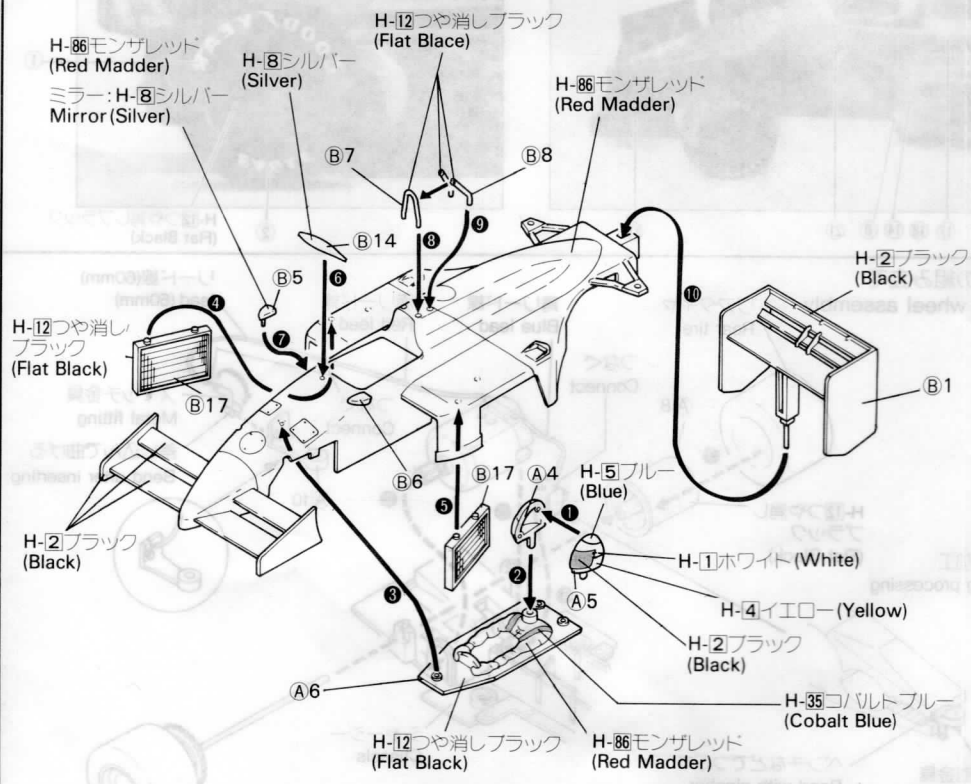
### 3 フロントサスペンションの組み立て Front suspension assembly



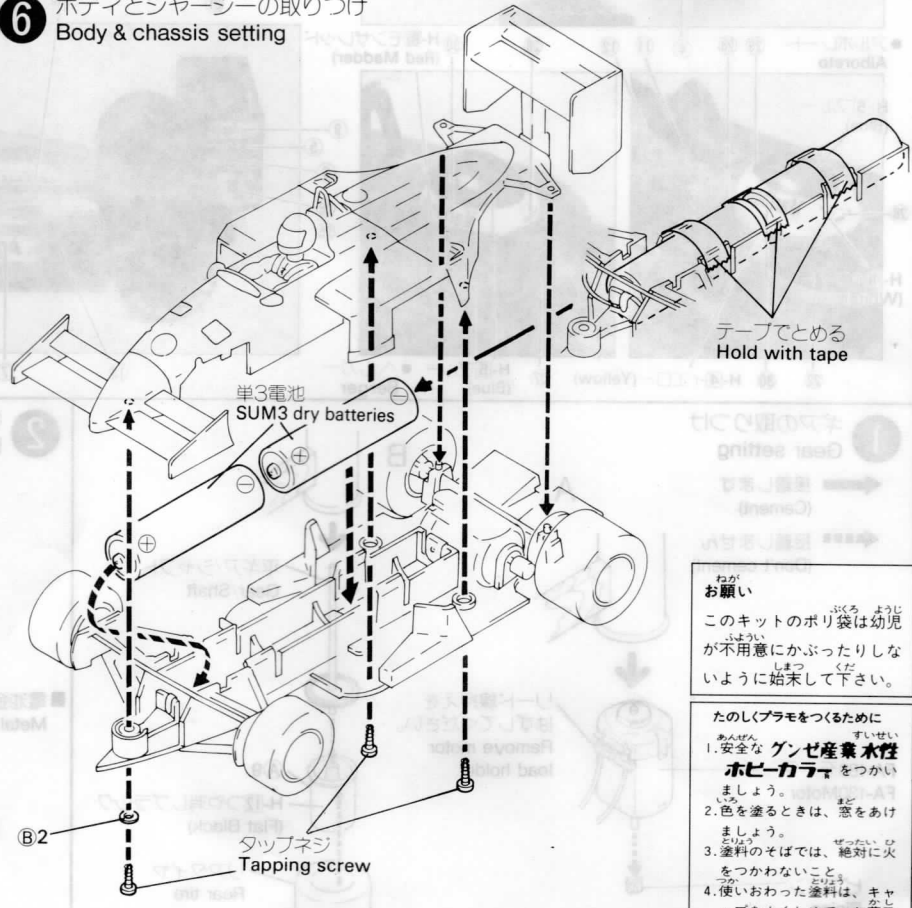
### 4 前輪の取り付け Front wheel setting



### 5 ボディの組み立て Body assembly



### 6 ボディとシャーシの取り付け Body & chassis setting



ねが  
お願い  
このキットのポリ袋は幼児  
が不用意にかぶつたりしな  
いように始末して下さい。

- たのしくプラモをつくるために  
あんぜん すいせい  
1.安全な **グンゼ産業水性  
ホビーカラー** をつかい  
ましょう。  
2.色を塗るときは、窓をあけ  
ましょう。  
3.塗料のそばでは、絶対に火  
をつかわないこと  
をしましょう。  
4.使い終わった塗料は、キャ  
ップをよくしめて、お菓子  
の空き箱などにきちんと入  
れて整理整頓をしましょう。