



Gift Set Cutty Sark

A68215 SCALE MODEL CONSTRUCTION KIT

EN

The Clipper ships, especially those of the second half of the nineteenth century, were probably the most beautiful ships ever built and represented the peak of design in the age of sail. The Cutty Sark, named after the short chemise worn by Robert Burns' witch Nannie, is the best known of all the clippers and in her hey-day was the fastest of them all. She was built on the Clyde in 1869 for Captain John Willis, a famous Scots ship owner and was designed expressly to outsail the clipper Thermopylae launched the year before. She was of composite construction, a wrought iron frame and hardwood planking and only the very best materials were employed; in fact the materials and workmanship were so good that the original builders went bankrupt and she had to be completed by a neighbouring yard. She was only 212 feet long overall and had a registered tonnage of 921 tons but could carry 32000 square feet of sail giving her a maximum speed of over 17 knots. She was built as a China clipper for the Tea Trade, a high speed

being necessary in order to get the new season's crop of tea to the London market first and so command a premium price. Each year the voyage from China was a race with the crews being driven hard by their captains in the hope of winning the money and prestige that came from being the first home. By 1895 the clippers could no longer compete with steam ships and Cutty Sark was sold to a Portuguese company. For years she was in Portuguese service as a humble tramp, being re-rigged as a barquentine in 1916. In June 1922 Cutty Sark finally came back to England, having been bought by Captain Dowman, a retired sailing ship master; she was restored to her original condition and rig and in 1938 presented to the Thames Nautical Training College at Greenwich as a training ship. In 1952 the Cutty Sark Preservation Society was formed and finally in 1957, installed in a dry berth at Greenwich.

FR

Les clipper, surtout ceux de la seconde moitié du 19e siècle, furent probablement les plus beaux navires jamais construits, représentant le sommet de la construction à l'époque de la voile. Le Cutty Sark, appelé ainsi d'après la courte chemise portée par la sorcière Nannie de Robert Burns, est le plus célèbre de tous les clipper et le plus rapide quand il fut au sommet de sa gloire. Construit sur la Clyde en 1869 pour le capitaine John Willis, un fameux armateur écossais, il fut conçu spécialement pour dépasser le clipper Thermopylae, lancé l'année précédente. Le Cutty Sark était de fabrication composite avec une charpente en fer et un bordé en bois dur; seulement les meilleurs matériaux furent utilisés, et la qualité du travail fut tellement supérieure que les premiers constructeurs firent faillite et le bateau dut être achevé par un chantier voisin. Il avait seulement 64.6 mètres de longueur hors tout et une jauge de 921 tonnes mais pouvait porter 3.000 m² de voiles qui lui donnaient une vitesse maximale de plus de 17 nœuds. Construit en tant que clipper chinois pour le

transport du thé, sa grande vitesse était nécessaire afin d'être le premier à rapporter à Londres la nouvelle récolte de thé et en obtenir le meilleur prix. Chaque année le voyage en provenance de la Chine devenait une course; les capitaines poussaient les équipages dans l'espoir de gagner l'argent et le prestige d'être rentré le premier au port. Dès 1895, les clipper n'étaient plus capables de rivaliser avec les navires à vapeur et le Cutty Sark fut vendu à une entreprise portugaise qu'il servit pendant des années en tant que navire à la demande sous pavillon portugais; en 1916, on le régrea en trois-mâts barque. Finalement en juin 1922, il fut de retour en Angleterre, ayant été acheté par le capitaine Dowman, un ancien commandant de bateau à voiles, et il fut restauré dans son état et gréement originaux. En 1938, il fut offert au Collège de formation navale de la Tamise, à Greenwich, en tant que bateau d'entraînement. En 1952, la Cutty Sark Preservation Society fut créée et en 1957 le Cutty Sark fut installé en cale sèche à Greenwich.

WARNING

Not suitable for children under 8 years. For use under adult supervision. Read the instructions before use, follow them and keep them for reference.

WAARSCHUWING

Niet geschikt voor kinderen jonger dan 8 jaar. Gebruiken onder toezicht van volwassenen. Lees eerst de gebruiksaanwijzing en volg deze op. Bewaar deze om later te kunnen raadplegen.

ATTENTION

Ne convient pas aux enfants de moins de 8 ans. À utiliser sous la surveillance d'un Adulte. Lire les instructions avant utilisation, s'y conformer et les garder comme référence.

OSTRZEŻENIE PROEIDPOIΗΣH

Nie nadaje się dla dzieci w wieku poniżej 8 lat. Do użytkowania pod nadzorem osoby dorosłej. Przeczytaj instrukcję przed użyciem, postępuj zgodnie z ich zaleceniami i zachowaj jako odniesienie.

Δεν είναι κατάλληλο για παιδιά κάτω των οκτώ ετών. Να χρησιμοποιείται μόνο υπό την επίβλεψη ενήλικου Διαβάστε αυτές τις οδηγίες πριν από τη χρήση, ακολουθήστε τις και κρατήστε τις για μελλοντική χρήση.

ACHTUNG

Nicht geeignet für Kinder unter ... Jahren 8. Benutzung unter Aufsicht von Erwachsenen. Lies die Anweisungen vor Gebrauch, befolge sie und halte sie nachschlagbereit.

ADVERSEL

Ikke egnet for barn under 8 år. Skal brukes under tilsyn av en voksen. Les bruksanvisningene før bruk, følg dem og ta vare på dem.

VAROITUS

Ei alle 8-vuotiaalle lapsille. Lelua saa käyttää vain aikuisen valvonnassa. Lue käyttöohjeet ennen käyttöä ja noudata niitä. Säilytä ohjeet vastaisuuden varalle.

ADVERTENCIA

No conviene para niños menores de 8 años. Utilícese bajo la vigilancia de un adulto. Leer las instrucciones antes de la utilización, seguir las y conservarlas como referencia.

AVVERTENZA

Non adatto a bambini di età inferiore a 8 anni. Da usare sotto la sorveglianza di un adulto. Leggere le istruzioni prima dell'uso, attenersi ad esse e conservarle per riferimento futuro.

ADVARSEL

Ikke egnet for børn under 8 år. Skal anvendes under opsyn af en voksen. Læs brugsanvisningen før brug, følg den og gem den til senere brug.

VARNING

Inte lämplig för barn under 8 år. Ska användas under tillsyn av vuxen. Läs anvisningarna före användningen, följ dem och spara dem för framtida bruk.

ATENÇÃO

Contra-indicado para crianças com menos de 8 anos. A utilizar sob a vigilância de adultos. Ler as instruções antes de utilizar e conservá-las como informação.

UPOZORNĚNÍ

Nevhodné pro děti do 8 let. Používat pouze pod dohledem dospělých osob. Před použitím si přečtěte návod, dodržujte jej a uschovejte jej pro pozdější potřebu.

**HORNBY
HOBBIES**

FOR BEST RESULTS:

Surfaces to be painted should be clean – before parts are removed from the sprue, wash in warm, soapy water, rinse and dry thoroughly. Stir paints thoroughly before use.

PLEASE NOTE:

Additional paints may sometimes be required to complete models to a higher specification. Some parts in the kit may not be required to build the model specified.



DE Die als Klipper bezeichneten schnellen Segelschiffe, besonders die der zweiten Hälfte des 19. Jahrhunderts, waren wohl die schönsten je gebauten Schiffe und bilden sicherlich den konstruktiven Höhepunkt im Zeitalter der Segelschiffahrt. Die Cutty Sark war zweifellos der bekannteste und in ihrer Glanzzeit der schnellste aller bestehenden Klipper. Ihr Name geht auf das früher meist als Chemiee und vom schottischen Dichter Robert Burns in „Tam O'Shanter“ als Cutty Sark bezeichnete Unter- oder Nachthemd für Frauen zurück, wie es von der schönen Hexe Nannie getragen wird. Die Cutty Sark wurde 1869 am Firth of Clyde westlich von Glasgow für Captain John Willis gebaut. Dieser bekannte schottische Reeder wollte damit die Geschwindigkeit des damals schnellsten und ein Jahr davor vom Stapel gelaufenen Klippers Thermopylae übertreffen. Ihr Rumpf wurde in Gemischtbauweise aus einem schmiedeeisernen Skelett mit Hartholzbeplankung hergestellt. Dazu wurde nur das allerbeste Material verwendet und so sorgfältig verarbeitet, dass dadurch die Werft zugrunde ging und das Schiff dann von einer Nachbarwerft fertig gestellt werden musste. Sie war von der Galionsfigur bis zum Heck nur knapp über 64 m lang, hatte 921 BRT, wies eine

ES Los clippers, especialmente los construidos en la segunda mitad del siglo XIX, se cuentan entre los barcos más hermosos de todos los tiempos y constituyen la cumbre del diseño en la era de los veleros. El Cutty Sark, cuyo nombre proviene de la camisa corta que vestía la bruja Nannie del poeta Robert Burns, es el más famoso de todos los clippers y, en su día, fue el más veloz de todos. Fue construido en 1869 en el río Clyde para el capitán John Willis, un famoso armador escocés, y se diseñó expresamente para superar en velocidad al Thermopylae, botado el año anterior. Utilizaba materiales mixtos y siempre de las mejores calidades, con armazón de hierro forjado y planchas de madera noble; de hecho, los materiales y la mano de obra eran tan buenos que los constructores originales se arruinaron y la construcción tuvo que concluirse en unos astilleros cercanos. Su longitud total era de solo 64,6m, con un tonelaje registrado de 921 toneladas, pero con capacidad para llevar 3.000 metros cuadrados de vela, alcanzando una velocidad máxima de más de 17 nudos. Originalmente se construyó

SV Klipperskeppen, särskilt de från mitten av 1800-talet, är troligen bland de vackraste skepp som någonsin byggts och utgjorde höjdpunkten på skeppsbyggarkonsten under de stora segelfartygens epok. Cutty Sark, som fått sitt namn efter den korta skjorta som Robert Burns hänga Nannie bar, är den mest kända och under sina glansdagar den snabbaste av alla klippers. Hon byggdes 1869 på foden Clyde för den berömde skotske redaren kapten John Willis räkning och hade ritats speciellt för att kunna segla snabbare än Thermopylae, en mycket snabb klipper som hade sjösatts året innan. Skeppet byggdes i både järn och trä och endast de allra bästa byggnadsmaterialen användes. Arbetet utfördes med så stor noggrannhet att den första skeppsbyggen gick i konkurs, varefter skeppet byggdes färdigt vid ett annat varv. Skeppet var relativt litet, 64,6 meter totalt med ett tonnage på 921 ton, men kunde föra en segelarea på hela 3 000 m², vilket gjorde att hon kunde komma upp i hastigheter på 17 knop. Skeppet byggdes för

Segelfläche von 3000 m² auf und konnte eine Höchstgeschwindigkeit von 17 Knoten erreichen. Da sie für den Teetransport aus China gebaut worden war, war eine hohe Geschwindigkeit unbedingt erforderlich, um den Tee der frühen Ernte als erstes Schiff auf den Londoner Teemarkt zu bringen, um damit Höchstpreise erzielen zu können. Damit war die Fahr von China jedes Mal ein Rennen, wobei die Mannschaften von den Kapitänen rücksichtslos angetrieben wurden, um damit viel Geld und Prestige zu gewinnen, das dem siegreichen Schiff winkte. Von 1895 an mussten die Klipper jedoch den Dampfschiffen gegenüber die Segel streichen, und die Cutty Sark wurde an eine portugiesische Reederei verkauft. Viele Jahre lang wurde sie nun in portugiesischen Diensten als Trampschiff verwendet und 1916 zu einer Barkentine umgerüstet. Im Juni 1922 segelte die Cutty Sark schließlich nach England zurück, nachdem sie der pensionierte Kapitän Wilfred Downman erworben hatte. Sie wurde daraufhin restauriert und in ihren Originalzustand zurück gebracht; 1938 wurde sie dann Thames Nautical Training College in Greenhithe als Schulschiff übergeben. 1952 wurde die Cutty Sark Preservation Society gegründet, die dann 1957 das Schiff in ein Trockendock nach Greenwich brachte.

para navegar la ruta del té hasta China, por lo que la velocidad era vital para hacer llegar a los mercados londinenses el té recién cosechado y conseguir un precio superior. Cada año, la travesía desde China constituía una auténtica carrera, con las tripulaciones dirigidas con mano de hierro por sus capitanes con la esperanza de conseguir el dinero y el prestigio de ser los primeros. Para el año 1895, los clippers ya no podían competir con los barcos de vapor y el Cutty Sark se vendió a una empresa portuguesa. Durante años continuó en servicio con bandera portuguesa en rutas de escasa dificultad y en 1916 fue enarriado de nuevo como corbeta. En junio de 1922 el Cutty Sark regresó por fin a Inglaterra tras ser comprado por el capitán Downman, marino retirado; se le devolvió a su estado y aparejo original y en 1938 fue entregado al Thames Nautical Training College de Greenhithe como barco de entrenamiento. En 1952 se creó la Cutty Sark Preservation Society; desde 1957, la embarcación se conserva en un dique seco en Greenwich.

brittisk-kinesisk handel där det gällde att komma först till London med den nya skörden för att erhålla ett så bra pris som möjligt. Resan från Kina var en årlig kapplöpning där manskapet sattes på hårda prov av sin kapten, som sökte den prestige och de pengar som utdelades till den som kom hem först. 1895 kunde inte klippers längre tävla med ångfartygen, varefter Cutty Sark såldes till ett portugisiskt företag. I Portugal användes hon under flera år som ett enkelt trampfartyg innan hon riggades om som skonertskepp 1916. I juni 1922 kom Cutty Sark slutligen tillbaka till England efter att ha köpts av kapten Downman, en pensionerad sjökaptan från segelfartygens dagar. Skeppet återställdes i sitt ursprungliga skick. 1938 skänktes skeppet till Thames Nautical Training College i Greenhithe som skolskepp. 1952 grundades Cutty Sark Preservation Society, och sedan 1957 är hon museifartyg i Greenwich.

ASSEMBLY INSTRUCTIONS

EN Study drawings and practise assembly before cementing parts together. Carefully scrape paint from cementing surfaces. All parts are numbered. Paint small parts before assembly. To apply decals cut sheet as required, dip in warm water for a few seconds, slide off backing into position shown. Use in conjunction with box artwork. Not appropriate for children under 36 months of age, due to the presence of small detachable parts.

FR Étudier attentivement les dessins et simuler l'assemblage avant de coller les pièces. Gratter soigneusement toute peinture sur les surfaces à coller. Toutes les pièces sont numérotées. Peindre les petites pièces avant l'assemblage. Pour coller les décalcomanies, découper le motif, le plonger quelques secondes dans de l'eau chaude puis le poser à l'endroit indiqué en décollant le support papier. Utiliser conjointement avec les illustrations sur la boîte. Ne convient pas aux enfants de moins de 36 mois - présence de petits éléments détachables.

DE Vor dem Zusammenkleben der Teile die Zeichnungen sorgfältig ansehen und die zu verklebenden Teile zur Vermeidung möglicher Fehler versuchsweise zusammenfügen. Dann an den Klebeflächen vorhandene Farbeschichtung vor dem Zusammenkleben vorsichtig abkratzen. Alle Bestandteile sind mit Nummern versehen. Kleine Teile vor dem Zusammenbau bemalen. Abziehbilder wie gewünscht ausschneiden. Vor dem Anbringen einige Sekunden in warmes Wasser tauchen und dann vom Trägerpapier in Ihre vorgesehene Position schieben. Dabei die Abbildungen auf der Schachtel beachten. Nicht für Kinder unter 36 Monaten geeignet, da abnehmbare bzw. lose angebrachte Kleinteile enthalten sind.

ES Estudiar los dibujos y practicar el montaje antes de pegar las piezas. Raspar cuidadosamente la pintura en las superficies de contacto antes de pegar las piezas. Todas las piezas están numeradas. Es conveniente pintar las piezas pequeñas antes de su montaje. Para aplicar las calcomanías, cortarlas de la hoja, sumergirlas en agua tibia durante unos segundos y deslizarlas a la posición indicada. Utilizar en conjunción con la ilustración de la caja. No es adecuado para niños menores de 36 meses, ya que contiene piezas pequeñas que podrían soltarse.

SV Studera bilderna noggrant och sätt ihop delarna innan du limmar ihop dem. Skrapa försiktigt bort färg från limmade delar. Alla delarna är numererade. Måla smådelarna före ihopställning. Sätt fast dekalkarna genom att klippa ark, doppa i varmt vatten några sekunder och låta baksidan glida på plats som bilden visar. Använd enligt bildanvisningarna på kartongen. Rekommenderas ej för barn under 3 år. Innehåller löstagbara smådelar.

NL Tekeningen bestuderen en delen in elkaar zatten alvorens deze te lijmen. Lak voorzichtig van lijmvlakken afschrapen. Alle delen zijn genummerd. Kleine delen vóór montage verven. Voor aanbrengen van stickers, gewenste stickers uit het vel knippen, een paar seconden in warm water dompelen en dan van het schutblad af op afgebeelde plaats schuiven. Hierbij afbeelding op doos raadplegen. Niet geschikt voor kinderen onder 3 jaar, omdat kleine deeltjes gemakkelijk kunnen losraken.

PO Przed przystąpieniem do sklejania przestuduj uważnie rysunki i przećwiż składanie części. Ostrożnie zeskrob ze sklejanych powierzchni farbę. Wszystkie części są ponumerowane. Drobnie części pomaluj przed ich złożeniem. Celem przeniesienia kalkomanii wytnij ją z arkusza, zanurz na kilka sekund w letniej wodzie i zsuj z podłoża na wymagane miejsce. Używyj w połączeniu ze wzorami na pudełku. W związku z obecnością wielu drobnych, rozbiernych części, nieodpowiednie dla dzieci poniżej 3 lat.

IT Studiare i disegni ed esercitarsi a montare i vari pezzi prima di fissarli con la colla. Raschiare con cura le tracce di vernice dalle superfici da incollare. Tutti i pezzi sono numerati. Verniciare i pezzi di piccole dimensioni prima di montarli. Per applicare le decalcomanie, ritagliare il foglio nel modo richiesto, immergere in acqua calda per alcuni secondi, quindi staccare la decalcomania dalla carta di supporto e posizionarla nel punto desiderato. Usare le decalcomanie come indicato nell'illustrazione riportata sulla confezione. Non adatto a bambini di età inferiore a 36 mesi per la presenza di componenti di piccole dimensioni che potrebbero staccarsi.

PT Estudar atentamente os desenhos e experimentar a montagem. Raspar cuidadosamente as superfícies de modo a eliminar pintura antes de colar. Todas as peças estão numeradas. Pintar as pequenas peças antes de colar. Para aplicar as decalcomanias, cortar as folhas e mergulhar em água morna por alguns segundos, depois deslizar e aplicar no respectivo lugar, como indicado nas ilustrações na caixa. Não convém a uma criança de menos de 36 meses devido à presença de pequenos elementos destacáveis.

EL Μελετήστε προσεκτικά τα σχέδια και συναρμολογήστε για πρώτη φορά τα κομμάτια χωρίς να τα συγκολλήσετε. Αφαιρέστε επιμελώς την πλαστική βαφή από τις επιφάνειες τις οποίες θα συγκολλήσετε. Όλα τα κομμάτια είναι αριθμημένα. Χρωματίστε τα μικρά κομμάτια πριν από τη συναρμολόγηση. Για να κολλήσετε τις χαλκομανίες, κόψετε γύρω από το σχέδιο όπως απαιτείται, βυθίστε το μερικά δευτερόλεπτα σε χλιαρό νερό και μετά τοποθετήστε το στη θέση που υποδεικνύεται, αφαιρώντας τη μεμβράνη που το καλύπτει. Λάβετε υπόψη σας ταυτόχρονα την εικονογράφηση του κουτιού. Ακατάλληλο για παιδιά ηλικίας κάτω των 36 μηνών λόγω ύπαρξης μικρών κομματιών που αποσπώνται.

FI Tutustu piirustuksiin ja harjoittele kokoamista, ennen kuin liimaat osat yhteen. Rasputa maali varovasti pois liimattavilta pinnoilta. Kaikki osat on numeroidut. Maalaa pienet osat ennen kokoamista. Siirtokuvien kiinnittämiseksi leikkaa ne arkista tarpeen mukaan. Kasta kuva lämpimään veteen muutama sekunnin ajaksi, anna takapöytä liukua kuvalle osoitettuun kohtaan. Käytetään yhdessä laatikon kuvituksen kanssa. Ei suositella alle kolmivuotiaille lapsille. Pajon irrotettavia pikkuosia.

DA Studér tegningerne nøje og forsøg at sætte delene sammen, inden de klæbes sammen. Skrab forsigtigt malingen af de overflader, der skal klæbes sammen. Alle dele er nummererede. Små dele skal males, før de monteres. Overføringsbillederne påføres ved at klippe dem ud af arket, som påkrævet, dyppe dem i varmt vand i nogle få sekunder, hvorefter underlaget glides af i de viste positioner. Påføres ifølge illustrationerne på æsken. Ikke egnet til børn under 3 år på grund af tilstedeværelse af små afdelige dele.

ASSEMBLY ICON INSTRUCTIONS

<p>Assembly phase Phase de montage Montagephase Fase de montaje Monteringsfasen Fase di montaggio Montagefase Fase de montagem Monteringsfase Kokoamisvaihe Faza składowania Φάση συναρμολόγησης</p>	<p>Cement Coller Kleben Pegar Limma Incollare Lijmen Collar Klæbes Liimaa Kleic Συγκολλήστε</p>	<p>Do not cement together No pas coller Nicht kleben No pegar Limma inte Non incollare Niet lijmen Nao colar Skal ikke klæbes Älä liimaa Nie kleić Μη συγκολλήσετε</p>	<p>Symmetrical assembly Montage symétrique Symmetrischer Aufbau Montaje simétrico Symmetrisk montering Montaggio simmetrico Symmetrische montage Montagem simétrica Symmetrisk samling Symmetrinen asentaminen Montaż symetryczny Συμμετρική Συναρμολόγηση</p>	<p>Alternative part(s) provided Autre(s) pièce(s) fournie(s) Ersatzteil(e) mitgeliefert Se include(n) pieza(s) alternativa(s) Alternativ(a) del(ar) ingår Uno o più componenti alternativi forniti Alternatieve onderdelen meegeleverd Peça(s) alternativa(s) fornecida(s) Alternativ(e) del(e) medfølger Vaihtoehtoiset osat pakkauskassa Dostępne części zamienne Παρέχονται εναλλακτικά κομμάτια</p>	<p>Repeat this operation Répéter l'opération Vorgang wiederholen Repètir la operación Uprepa itogården Repitoren l'operazione De verrichting herhalen Repelir a operação Manövrern gentages Toista toimenpidetä Powtórzyc operację Επανάλάβετε τη διαδικασία</p>	
<p>Decals Décalcomanies Abziehbild Calcomanias Dekaler Decalcomanie Stickers Decalcomania Billedoverføring Siirtokuvat Kalkomanie Χαλκομανίες</p>	<p>Crystal part Pièce cristal Kristallteil Pieza de cristal Kristalldel Pezzo cristallo Kristallen onderdeel Peça de cristal Krystalstykke Kristalliosa Część kryształowa Κομμάτι κρυστάλλου</p>	<p>Weight Lester Beschweren Lastrar Belasta Applicare un peso Kristallen onderdeel Lastrar Påfor vægt Oseta vastapaino Obciążyc balastem Επιθέστε βάρος</p>	<p>Remove by filing Enlever avec une lime Abfeilen Eliminar con lima Ta bort genom att fila Rimuovere con la lima Verwijderen door afvijlen Remove limando Fjern ved at file væk Poista viläämällä Usunąć przy użyciu pilnika Αφαιρέστε λιμόντας με lima</p>	<p>Drill or pierce Percer Durchbohren Perforar Borra Trapanare o forare Boren of doorboren Furan Gennembor Poraat tal puhkaise Wywiercić lub przedziurawić Τρυπήστε</p>	<p>Cut Découper Schneiden Cortar Skär Tagare Snijden Skeer Leikkaa Przeciąć Κόψτε</p>	<p>Humbrol paint number No peinture Humbrol Humbrol-Farbummer No de pintura Humbrol Humbrol farg nummer No vernice Humbrol Humbrol verfnummer No de pintura Humbrol Humbrol malingsnummer Humbrol-maallinen numero Nr farby Humbrol Νούμερο χρώματος Humbrol</p>

CONTENTS LIST

EN WARNING Humbrol Poly Cement. Contains butyl acetate. Flammable liquid and vapour. May cause drowsiness or dizziness. Keep away from heat, hot surfaces, sparks, open flames and other ignition sources. No smoking. Avoid breathing vapours. Use only outdoors or in a well-ventilated area. IF INHALED: Remove person to fresh air and keep comfortable for breathing. Call a POISON CENTER/ doctor if you feel unwell. Dispose of contents/container in accordance with local regulations. Read label before use. Record the telephone number of your local hospital (or poison centre) in the box below. In case of doubt seek medical advice without delay. Take the chemical and/or product together with the container with you. In case of injury always seek medical advice.

FR ATTENTION Humbrol Poly Cement contient de l'acétate de butyle. Liquide et vapeurs inflammables. Peut provoquer somnolence ou vertiges. Tenir à l'écart de la chaleur, des surfaces chaudes, des étincelles, des flammes nues et de toute autre source d'inflammation. Ne pas fumer. Éviter de respirer les vapeurs. Utiliser seulement en plein air ou dans un endroit bien ventilé. EN CAS D'INHALATION: transporter la personne à l'extérieur et la maintenir dans une position où elle peut confortablement respirer. Appeler un CENTRE ANTIPOISON/un médecin en cas de malaise. Éliminer le contenu/récipient dans conformément aux réglementations locales. Notez le numéro de téléphone de votre hôpital local (ou centre anti-poison) dans la case ci-dessous. En cas de doute, consulter un médecin sans délai. Emporter le produit chimique et son récipient. En cas de blessure, toujours consulter un médecin.

DE ACHTUNG Humbrol Poly Cement enthält Butylacetat. Flüssigkeit und Dampf entzündbar. Kann Schläfrigkeit und Benommenheit verursachen. Von Hitze, heißen Oberflächen, Funken, offenen Flammen sowie anderen Zündquellenarten fernhalten. Nicht rauchen. Einatmen von Dampf. Nur im Freien oder in gut belüfteten Räumen verwenden. BEI EINATMEN: Die Person an die frische Luft bringen und für ungehinderte Atmung sorgen. Bei Unwohlsein GIFTINFORMATIONSZENTRUM/Arzt anrufen. Inhalt/Behälter in Übereinstimmung mit den örtlichen Vorschriften zuführen. Vor Gebrauch Kennzeichnungsetikett lesen. Tragen Sie bitte die Telefonnummer Ihres örtlichen Krankenhauses (oder Ihrer Giftnotrufzentrale) im nachstehenden Feld ein. Im Zweifelsfall suche ohne Verzögerung ärztliche Hilfe. Nimm die Chemikalie zusammen mit dem Behälter mit. Bei Verletzungen suche immer ärztliche Hilfe.

ES ADVERTENCIA Humbrol Poly Cement contiene acetato de butilo. Líquidos y vapores inflamables. Puede provocar somnolencia o vértigo. Mantener alejado del calor, de superficies calientes, de chispas, de llamas abiertas y de cualquier otra fuente de ignición. No fumar. Evitar respirar los vapores. Utilizar únicamente en exteriores o en un lugar bien ventilado. EN CASO DE INHALACIÓN: Transportar a la persona al aire libre y mantenerla en una posición que le facilite la respiración. Llamar a un CENTRO DE TOXICOLOGIA / médico si la persona se encuentra mal. Eliminar el contenido/el recipiente en de acuerdo con las regulaciones locales. Leer la etiqueta antes del uso. Apunta el número de teléfono de tu hospital local o centro de toxicología en el siguiente recuadro. En caso de duda, consultar urgentemente a un médico. Llevar el producto químico y su recipiente. En caso de herida consultar siempre a un médico.

SV VARNING Humbrol Poly Cement innehåller butylacetat. Brandfarlig vätska och ånga. Kan göra att man blir dåsig eller omtöcknad. Får inte utsättas för värme, heta ytor, gnistor, öppen låga eller andra antändningskällor. Rökning förbjuden. Undvik att andas ångor. Används endast utomhus eller i väl ventilerade utrymmen. VID INÄNDNING: Flytta personen till frisk luft och se till att andningen underlättas. Vid obehag, kontakta GIFTINFORMATIONSCENTRALEN/läkare. Innehåll/behållaren lämnas till i enlighet med lokala föreskrifter. Läs etiketten före användning. Ange telefonnumret till ditt lokala sjukhus (eller toxikologiska klinik) i rutan nedan. Vid tvetsamhet, sök genast medicinsk rådgivning. Ta med kemikalerna och behållaren. Vid skada, sök alltid medicinsk rådgivning.

NL WAARSCHUWING Humbrol Poly Cement bevat butylacetat. Ontvlambare vloeistof en damp. Kan slaperigheid of duizeligheid veroorzaken. Verwijderd houden van warmte, hete oppervlakken, vonken, open vuur en andere ontstekingsbronnen. Niet roken. Inademing van damp. Alleen buiten of in een goed geventileerde ruimte gebruiken. NA INADEMING: de persoon in de frisse lucht brengen en ervoor zorgen dat deze gemakkelijk kan ademen. Bij onwel voelen een ANTIGIFCENTRUM/arts raadplegen. Inhoud/verpakking afvoeren naar in overeenstemming met de lokale regelgeving. Alvorens te gebruiken, het etiket lezen. Noteer het telefoonnummer van uw lokale ziekenhuis (of gifcentrum) in het vak hieronder. Raadpleeg bij twijfel een arts. Neem de chemische stof samen met de verpakking mee. Raadpleeg bij letsel altijd een arts.

PO OSTRZEŻENIE Humbrol Poly Cement zawiera octan butylu. Łatwopalna ciecz i pary. Może wywoływać uczucie senności lub zawroty głowy. Przechowywać z dala od źródeł ciepła, gorących powierzchni, źródeł iskrzenia, otwartego ognia i innych źródeł zapłonu. Nie palić. Unikać wdychania par. Stosować wyłącznie na zewnątrz lub w dobrze wentylowanym pomieszczeniu. W PRZYPADKU DOSTANIA SIĘ DO DRÓG ODDECHOWYCH: wyprowadzić lub wynieść poszkodowanego na świeże powietrze i zapewnić mu warunki do swobodnego oddychania. W przypadku złego samopoczucia skontaktować się z OŚRODKIEM ZATRUĆ/ lekarzem. Zawartość/ pojemnik usuwać do zgodnie z lokalnymi przepisami. Przed użyciem przeczytać etykietę. W poniższym polu napisz numer telefonu do najbliższego pogotowia/szpitala (lub centrum zatruc). W razie wątpliwości, bezzwłocznie zwróć się po poradę medyczną. Zabierz z sobą substancję chemiczną wraz z opakowaniem. W przypadku urazu, zawsze zwracaj się po poradę medyczną.

NOR ADVERSEL Humbrol Poly Cement inneholder butylacetat. Brannfarlig væske og damp. Kan forårsake døsighet eller svimmelhet. Holdes borte fra varme, varme overflater, gnister, åpen flamme og andre antenningskilder. Røyking forbudt. Unngå innånding av damp. Brukes bare utendørs eller i et godt ventilert område. VED INNÅNDING: Flytt personen til frisk luft og sørg for at vedkommende har en stilling som letter åndedrettet. Kontakt et GIFTINFORMASJONSSENTER/en lege ved ubehag. Innhold/beholder leveres til i overensstemmelse med lokale bestemmelser. Les etiketten før bruk. Skriv telefonnummeret til nærmeste sykehus (eller giftsentral) i ruten nedenfor. I tvilstilfeller, kontakt lege omgående. Ta med kjemikalene og emballasjen. I tilfelle skade, søk alltid lege.

IT AVVERTENZA Humbrol Poly Cement contiene butilacetato. Liquido e vapori infiammabili. Può provocare sonnolenza o vertigini. Tenere lontano da fonti di calore, superfici calde, scintille, fiamme libere o altre fonti di accensione. Non fumare. Evitare di respirare i vapori. Utilizzare soltanto all'aperto o in luogo ben ventilato. IN CASO DI INALAZIONE: trasportare l'infortunato all'aria aperta e mantenerlo a riposo in posizione che favorisca la respirazione. In caso di malessere, contattare un CENTRO ANTIVELENI/un medico. Smaltire il prodotto/recipiente in conformità alle normative locali. Leggere l'etichetta prima dell'uso. Annotare il numero di telefono dell'ospedale (o centro antiveleni) della propria zona nella casella seguente. In caso di dubbio, consultare immediatamente un medico. Portare con sé sia il prodotto chimico sia il recipiente. In caso di ferita, consultare sempre un medico.

PT ATENÇÃO Humbrol Poly Cement contém acetato de butilo. Líquido e vapor inflamáveis. Pode provocar sonolência ou vertigens. Manter afastado do calor, superfícies quentes, faísca, chama aberta e outras fontes de ignição. Não fumar. Evitar respirar os vapores. Utilizar apenas ao ar livre ou em locais bem ventilados. EM CASO DE INALAÇÃO: retirar a pessoa para uma zona ao ar livre e mantê-la numa posição que não dificulte a respiração. Caso sinta indisposição, contacte um CENTRO DE INFORMAÇÃO ANTIVENENOS/médico. Eliminar o conteúdo/recipiente em de acordo com as regulamentações locais. Ler o rótulo antes da utilização. Registe o número de telefone do seu hospital local (ou centro de informação antivenenos) na caixa abaixo. Em caso de dúvida, consultar imediatamente um médico. Levar o produto químico bem como o recipiente. Em caso de ferida, consultar sempre o médico.

EL ΠΡΟΕΙΔΟΠΟΙΗΣΗ Το Humbrol Poly Cement περιέχει οξικό βουτύλιο. Υγρό και ατμοί εύφλεκτα. Μπορεί να προκαλέσει υπνηλία ή ζάλη. Μακριά από θερμότητα, θερμές επιφάνειες, σπινθήρες, γυμνές φλόγες και άλλες πηγές ανάφλεξης. Μην καπνίζετε. Αποφεύγετε να αναπνεύσετε ατμούς. Να χρησιμοποιείται μόνο σε ανοικτό ή καλά αεριζόμενο χώρο. ΣΕ ΠΕΡΙΠΤΩΣΗ ΕΙΣΠΝΟΗΣ: Μεταφέρατε τον παθόντα στον καθαρό αέρα και αφήστε τον να ξεκουραστεί σε στάση που διευκολύνει την αναπνοή. Καλέστε το ΚΕΝΤΡΟ ΔΗΛΗΤΗΡΙΑΣΕΩΝ/γιατρό, αν αισθανθείτε αδύνατο. Διάθεση του περιεχομένου/περιέκτη σε σύμφωνα με τους τοπικούς κανονισμούς. Διαβάστε την ετικέτα πριν από τη χρήση. Καταγράψτε τον αριθμό τηλεφώνου του τοπικού σας νοσοκομείου (ή κέντρου δηλητηριάσεων) στο κάτωθι πλαίσιο. Σε περίπτωση αμφιβολίας, καλέστε χωρίς καθυστέρηση ιατρική βοήθεια. Πάρτε μαζί σας το φιαλίδιο με τη χημική ουσία. Σε περίπτωση τραυματισμού, καλέστε οπωσδήποτε ιατρική βοήθεια.

FI VAROITUS Humbrol Poly Cement sisältää butyyliaasettia. Syttyvä neste ja höyry. Saattaa aiheuttaa uneliaisuutta ja huimausta. Suojaa lämmöltä, kuumilta pinnoilta, kipinöiltä, avotulelta ja muilta sytytyslähteiltä. Tupakointi kielletty. Vältä höyryyn. Käytä ainoastaan ulkona tai tiloissa, joissa on hyvä ilmanvaihto. JOS KEMIKAALIA ON HENGITETTY: Siirrä henkilö raittiiseen ilmaan ja varmista vaivaton hengitys. Ota yhteys MYRKYTYSTIETOKESKUKSEEN/lääkäriin, jos ilmenee pahoinvointia. Hävitä sisältö/pakkaus paikallisten määräysten mukaisesti. Lue merkinnät ennen käyttöä. Tallenna lähimmän sairaalan (tai myrkytyskeskuksen) puhelinnumero alla olevaan ruutuun. Epävarmoissa tapauksissa käänny välittömästi lääkärin puoleen. Ota kemikaali ja sen säilytysastia mukaan. Loukkaantumistapauksissa käänny aina lääkärin puoleen.

DA ADVARSEL Humbrol Poly Cement indeholder butylacetat. Brandfarlig væske og damp. Kan forårsage sløvhed eller svimmelhed. Holdes væk fra varme, varme overflader, gnister, åben ild og andre antændelseskilder. Rygning forbudt. Undgå indånding af damp. Brug kun udendørs eller i et rum med god udluftning. VED INDÅNDING: Flyt personen til et sted med frisk luft og sørg for, at vejtrækningen lettes. Kontakt GIFTLINJEN/læge i tilfælde af ubehag. Indholdet/holderen bortskaffes i overensstemmelse med de lokale regler. Læs etiketten før brug. Notér telefonnummeret til dit lokale hospital (eller giftsentral) i boksen nedenunder. I tvilstilfælde søg straks læge. Tag kemikallet og beholderen med. Ved tilskadekomst: søg altid lægehjælp.

CS UPOZORNĚNÍ Humbrol Poly Cement obsahuje butylacetát. Hořlavá kapalina a páry. Může způsobit ospalost nebo závratě. Chraňte před teplem, horkými povrchy, jiskrami, otevřeným ohněm a jinými zdroji zapálení. Zákaz kouření. Zamezte vdechování prachu/par. Používejte pouze venku nebo v dobře větraných prostorách. PŘI VDECHNUTÍ: Přeneste osobu na čerstvý vzduch a ponechte ji v poloze usnadňující dýchání. Nečítě-li se dobře, volejte TOXIKOLOGICKÉ INFORMAČNÍ STŘEDISKO / lékaře. Odstraňte obsah/obal v souladu s místními předpisy. Před použitím si přečtěte údaje na štítku. Do níže uvedeného rámečku запиšte telefonní číslo místní nemocnice (nebo toxikologického střediska). V případě pochybnosti vyhledejte neprodleně lékařskou pomoc. Vezměte s sebou chemikálii a/nebo výrobek spolu s nádobou. Při poranění vždy vyhledejte lékařskou pomoc.

Record the telephone number of your local hospital (or local poison centre) in the box below.



ADVICE FOR SUPERVISING ADULTS

EN Advice for supervising adults: This chemical toy is not suitable for children under 8 years. For use under adult supervision. Keep this chemical toy set out of reach of children under 8 years old. Read and follow these instructions, the safety rules and the first aid information, and keep them for reference. Because children's abilities vary so much, even within age groups, supervising adults should exercise discretion as to which activities are suitable and safe for them. The supervising adult should discuss the warnings, safety information and the possible hazards with the child or children before commencing the activities. Particular attention should be paid to the safe handling of alkalies, acids and flammable liquids. The working area should be cleaned immediately after carrying out the activity.

FR Conseils pour les adultes accompagnateurs: Ce jeu chimique ne convient pas aux enfants de moins de 8 ans. À utiliser sous la surveillance d'un adulte. Tenir ce jeu chimique hors de portée des enfants de moins de 8 ans. Lire et observer ces instructions, les règles de sécurité et les informations relatives aux premiers secours, et les garder comme référence. Compte tenu de très grandes variations des capacités des enfants, même au sein d'un groupe d'âge, il convient que les adultes surveillants apprécient avec sagesse quelles sont les expériences appropriées et sans risque pour les enfants. Il convient que l'adulte qui surveille l'enfant (ou les enfants) discute avec lui (ou eux) des avertissements, des indications relatives à la sécurité et des risques éventuels avant de débiter l'activité. Il convient d'accorder une attention particulière à la sécurité lors de la manipulation des alcalis, des acides et des liquides inflammables. Il convient de nettoyer la zone de jeu immédiatement après avoir cessé l'activité.

DE Hinweis für beaufsichtigende Erwachsene: Dieses chemische Spielzeug ist für Kinder unter 8 Jahren nicht geeignet. Benutzung unter Aufsicht von Erwachsenen. Das chemische Spielzeugset ist außer Reichweite von Kindern unter 8 Jahren aufzubewahren. Diese Anweisungen, die Sicherheitsregeln und die Erste-Hilfe-Informationen lesen, befolgen und nachschlagebereit halten. Weil die Fähigkeit von Kindern auch innerhalb einer Altersgruppe sehr unterschiedlich sein kann, sollten die überwachenden Erwachsenen mit Sorgfalt diejenigen Versuche auswählen, die geeignet und sicher für sie sind. Der überwachende Erwachsene sollte die Warnhinweise, Sicherheitsregeln und die möglichen Gefahren mit dem Kind oder den Kindern vor Versuchsbeginn besprechen. Besondere Aufmerksamkeit sollte dem sicheren Umgang mit Säuren, Laugen und brennbaren Flüssigkeiten gewidmet werden. Der Arbeitsbereich sollte unmittelbar nach Ausführung des Versuchs gereinigt werden.

ES Consejos para los adultos supervisores: Este juguete químico no es apto para menores de 8 años. Para utilizar bajo supervisión de un adulto. Mantenga este juguete químico fuera del alcance de los niños menores de 8 años. Leer y seguir las instrucciones, las reglas de seguridad y las informaciones relativas a los primeros auxilios y conservarlas como referencia. Teniendo en cuenta las grandes variaciones de la capacidad de entendimiento de los niños, aún en un mismo grupo de edad, los adultos que los supervisan deberían valorar con prudencia cuáles son los experimentos adecuados y sin riesgo para los niños. Se recomienda que el adulto que vigila al niño discuta con él las Advertencias, las indicaciones relativas a la seguridad y los posibles riesgos antes de dar comienzo a los experimentos. Conviene prestar una atención particular a la seguridad cuando se manipulan ácidos, alcalis y líquido inflamables. Conviene limpiar el área de trabajo inmediatamente después de haber realizado los experimentos.

SV Råd till vuxna som övervakar bruk: Denna kemiska leksak är inte lämplig för barn under 8 år. Ska användas under tillsyn av vuxen. Förvara denna kemiska leksak utom räckhåll för barn under 8 år. Läs och följ dessa anvisningar, säkerhetsbestämmelserna och första-hjälpen-informationen samt spara dem för framtida bruk. Då barns förmåga varierar, även inom olika åldersgrupper, bör de övervakande vuxna bedöma vilka experiment som är lämpliga och säkra för barnen. Den vuxne övervakaren bör diskutera varningarna och säkerhetsinformationen med barnet eller barnen innan experimenten påbörjas. Särskild uppmärksamhet bör ägnas åt säker hantering av syror, alkaliska och brännbara vätskor. Arbetsplatsen bör rengöras snarast efter användningen.

NL Advies voor toezichthoudende volwassenen: Dit chemische speelgoed is niet geschikt voor kinderen jonger dan 8 jaar. Voor gebruik onder toezicht van een volwassene. Houd dit chemische speelgoed buiten bereik van kinderen jonger dan 8 jaar. Lees deze aanwijzingen, veiligheidsmaatregelen en informatie over eerste hulp en volg deze op, houd deze binnen handbereik. Omdat de vaardigheden van kinderen erg variëren, zelfs binnen leeftijdsgroepen, moet de toezichthoudende volwassene zelf oordelen welke experimenten geschikt en veilig voor ze zijn. De toezichthoudende volwassene moet de waarschuwingen, veiligheidsinformatie en de mogelijke gevaren met het kind bespreken voordat met de activiteiten wordt begonnen. Bijzondere aandacht moet worden besteed aan veilig omgaan met alkaliën, zuren en brandbare vloeistoffen. Het werkgebied moet direct na gebruik worden schoongemaakt.

PO Wskazówki dla dorosłych pilnujących dzieci: Ta zabawka chemiczna jest nieodpowiednia dla dzieci w wieku poniżej 8 lat. Do użytku pod nadzorem osoby dorosłej. Przechowuj tę zabawkę chemiczną/zestaw poza zasięgiem dzieci w wieku poniżej 8 lat. Przeczytaj instrukcję i postępuj zgodnie z ich zaleceniami, zasadami bezpieczeństwa i informacjami dotyczącymi pierwszej pomocy oraz zachowaj jako odniesienie. Poniżej zdolności dzieci nawet w jednej grupie wiekowej mogą być bardzo różnicowane, zaleca się, aby nadzorujące osoby dorosłe bardzo rozważnie wybierały takie doświadczenia, które są odpowiednie i bezpieczne dla tych dzieci. Zaleca się, aby nadzorująca osoba dorosła omówiła z dzieckiem lub dziećmi ostrzeżenia, zasady bezpieczeństwa i potencjalne zagrożenia przed przystąpieniem do wykonywania czynności. Zaleca się, aby zwrócić szczególną uwagę na bezpieczne obchodzenie się z zasadami, kwasami i łatwopalnymi cieczami. Zaleca się, aby obszar roboczy po przeprowadzeniu czynności bezzwłocznie oczyścić.

NOR Råd om overvåking av voksne: Dette kjemiske leketøy er ikke egnet for barn under 8 år. Skal brukes under tilsyn av en voksen. Hold dette kjemiske leketøyet utlignelig for barn under 8 år. Les og følg bruksanvisningene, sikkerhetsreglene og førstehjelpsinformasjonen, og ta vare på dem. Fordi barns ferdigheter varierer, også innenfor samme aldersgruppe, bør voksne vurdere hvilke eksperimenter som er egnet og sikre for dem. Den voksne tilsynspersonen bør diskutere advarsels- og sikkerhetsinformasjonen med barnet eller barna før eksperimentene starter opp. Det bør utvises ekstra oppmerksomhet ved behandling av syre, alkaliske og brennbare væsker. Arbeidsområdet bør rengjøres umiddelbart etter at aktiviteten er avsluttet.

IT Raccomandazioni per la supervisione dei bambini: Questo gioco chimico non è adatto a bambini di età inferiore a 8 anni. Da usare sotto la supervisione di un adulto. Tenere questo gioco chimico fuori dalla portata di bambini di età inferiore a 8 anni. Leggere e seguire le presenti istruzioni, regole di sicurezza e informazioni di primo soccorso e conservarle come riferimento. Siccome le abilità dei bambini variano notevolmente, anche all'interno degli stessi gruppi di età, gli adulti che sorvegliano dovrebbero valutare quali sono, a proprio giudizio, gli esperimenti più adatti e senza rischio per i bambini. L'adulto che effettua la sorveglianza deve discutere gli avvertimenti, le informazioni di sicurezza e i possibili pericoli con il/i bambino/i prima di iniziare l'attività. Dovrebbe essere posta particolare avvertenza alla sicurezza durante la manipolazione di alcali, acidi e liquidi infiammabili. Al termine dell'attività dovrebbe essere pulita immediatamente l'area di lavoro.

PT Aconselhamento para adultos supervisores: Não é adequado para crianças com menos de 8 anos. Utilizar sob a vigilância de um adulto. Manter este brinquedo químico fora do alcance de crianças com menos de 8 anos. Ler e seguir estas instruções, as regras de segurança e as informações relativas aos primeiros socorros, guardando-as como referência. Tendo em conta as diferentes capacidades das crianças, num mesmo grupo etário, os adultos devem tomar precauções, verificando quais as experiências apropriadas e sem riscos. Recomenda-se ao adulto vigilante que converse com a(s) criança(s) sobre os avisos, regras de segurança e riscos eventuais, antes de iniciar(em) as atividades. Convém prestar especial atenção à manipulação de substâncias alcalina, ácidos e substâncias inflamáveis. Convém limpar o local onde as crianças estiveram a brincar imediatamente após cessarem as atividades.

EL Συμβουλές για τους επιτηρώντες ενηλίκους: Αυτό το χημικό παιχνίδι δεν είναι κατάλληλο για παιδιά ηλικίας κάτω των οκτώ ετών. Να χρησιμοποιείται υπό την επίβλεψη ενηλίκου. Φυλάξτε τη συλλογή μακριά από παιδιά κάτω των οκτώ ετών. Διαβάστε και εφαρμόστε αυτές τις οδηγίες, τους κανόνες ασφαλείας και την πληροφόρηση για πρώτες βοήθειες. Κρατείστε τις για μελλοντική χρήση. Επειδή οι ικανότητες των παιδιών διαφέρουν πολύ, ακόμη και μεταξύ παιδιών της ίδιας ηλικίας, οι επιβλέποντες ενηλίκους θα πρέπει να μπορούν να αξιολογούν κάθε πείραμα και να κρίνουν ποια πειράματα είναι κατάλληλα και ασφαλή για αυτά. Ο επιβλέπων ενηλίκος πρέπει να συζητά με το παιδί την προετοιμαστική σημασία κι την πληροφόρηση για την ασφάλεια πριν την έναρξη των πειραμάτων. Ιδιαίτερη προσοχή πρέπει να δίδεται στον ασφαλή χειρισμό των όξινων, αλκαλικών και εύφλεκτων υγρών. Ο χώρος πειραμάτων θα πρέπει να καθαρίζεται αμέσως μετά την εκτέλεση του πειράματος.

FI Ohjeita valvoville aikuisille: Tämä kemiallinen lelu ei sovellu alle 8-vuotiaalle lapsille. Käytetään ainoastaan aikuisen valvonnassa. Säilytä tämä kemiallinen lelu alle 8-vuotiaiden lasten ulottumattomissa. Lue ja noudata näitä ohjeita, turvallisuusohjeita sekä ensiapuohjeita ja säilytä ne vastaisuuden varalle. Koska samankin ikäryhmän lasten taidot vaihtelevat paljon, valvovan aikuisen on harvittaan, mitkä kokeet ovat sopivia ja turvallisia. Valvovan aikuisen on syytä keskustella varoituksista, turvallisuusohjeista ja vaaratilanteista lapsen tai lasten kanssa ennen toiminnan aloittamista. Erityistä huomiota olisi kiinnitettävä emäksien, happojen ja palavien nesteiden turvalliseen käsittelyyn. Työkenttäalue on siivotava heti toiminnan loputtua.

DA Råd til voksne, der holder opsyn: Dette kemilegetøj er ikke egnet for børn under 8 år. Skal anvendes under opsyn af en voksen. Opbevar dette kemilegetøj utilgængeligt for børn under 8 år. Læs og følg brugsanvisningen, sikkerhedsreglerne og oplysningsmerke om førstehjælp, og hold dem tilgængelige. Da der er stor forskel på, hvor meget børn kan magte, selv inden for samme aldersgruppe, bør voksne med omhu vælge de forsøg, der er egnede og sikre for børnene. Den voksne, der holder opsyn med aktiviteterne, bør tale med barnet eller børnene om advarsler, sikkerhedsoplysninger og mulige farer, inden aktiviteterne startes. Der bør lægges særligt vægt på sikker håndtering af baser, syrer og brændbare væsker. Arbejdsområdet bør straks rengøres, når aktiviteten er færdig.

CS Rady pro dohlížející dospělé osoby: Tato chemická hračka není vhodná pro děti do 8 let. Používat se pouze pod dohledem dospělé osoby. Ukládejte tuto chemickou hračku mimo dosah dětí do 8 let. Přečtěte si a dodržujte tyto pokyny, bezpečnostní pravidla a informace o první pomoci a pečlivě je uschovejte pro případ potřeby. Dohlížející dospělí osoby by měly rozumně zvážit, které pokusy jsou pro děti vhodné a bezpečné, neboť schopnosti dětí se vzájemně individuálně liší v rámci jednotlivých věkových skupin. Dohlížející dospělá osoba by měla před zahájením činnosti pohovořit s dítětem nebo dětmi o úporoznění, informacích o bezpečnosti a možných rizicích. Zvláštní pozornost by měla být věnována bezpečnému zacházení se zásadami, kyseliny a hořlavými kapalinami. Ihned po provedení činnosti by měl být pracovní prostor vyčištěn.

SAFETY RULES

EN Safety Rules: Keep younger children under the specified age limit and animals away from the activity area. Store chemical toys out of reach of young children. Wash hands after carrying out activities. Do not eat, drink or smoke in the activity area. Do not allow material to come into contact with the eyes. Do not place material in the mouth.

FR Règles de sûreté: Eloigner de la zone de jeu les enfants n'ayant pas atteint la limite d'âge spécifiée ainsi que les animaux. Ranger les jeux chimiques hors de portée des jeunes enfants. Se laver les mains, une fois les activités terminées. Ne pas manger, boire ni fumer dans la zone de jeu. Ne pas mettre le matériel en contact avec les yeux. Ne pas porter le matériel à la bouche.

DE Sicherheitsbestimmungen: Kinder, die jünger sind als auf dem Spielzeug angegeben, und Tiere vom Experimentierplatz fern halten. Chemisches Spielzeug außer Reichweite von kleinen Kindern aufbewahren. Die Hände nach Beendigung der Versuche waschen. Am Experimentierplatz nicht essen, trinken oder rauchen. Material nicht mit den Augen in Berührung bringen. Material nicht in den Mund bringen.

ES Normas sobre seguridad: Mantener alejados de la zona de juego a los niños menores de la edad especificada, así como a los animales. Mantener los juegos de química fuera del alcance de los niños pequeños. Lavarse las manos una vez terminados los experimentos. No comer, beber o fumar en la zona donde se realizan los experimentos. No poner el material en contacto con los ojos. No introducir el material en la boca.

SV Regler för säkerhet: Håll barn som är yngre än den angivna åldern samt husdjur borta från platsen för experimenten. Förvara kemiska leksaker utom räckhåll för små barn. Tvätta händerna efter utförd experiment. Ät, drick eller rök inte nära platsen för experimenten. Låt inte materialet komma i kontakt med ögonen. Stoppa inte materialet i munnen.

NL Veiligheidsregels: Houd kinderen beneden de aangegeven leeftijd en dieren weg van de speelplek. Bewaar chemisch speelgoed buiten het bereik van jonge kinderen. Was handen na gebruik van het speelgoed. Eet, drink of rook niet op de speelplek. Laat materiaal niet in contact komen met de ogen. Stop het materiaal niet in de mond.

PO Zasady bezpieczeństwa: Wykonuj doświadczenia z dala od dzieci poniżej określonego wieku oraz z dala od zwierząt. Przechowuj zabawki chemiczne poza zasięgiem małych dzieci. Umyj ręce po przeprowadzeniu czynności. Nie jedz, nie pij i nie pal w obszarze czynności zabawowych. Nie dopuszczaj do kontaktu materiału z oczami. Nie wkładaj materiału do ust.

NOR Sikkerhetsregler: Hold barn under den angitte aldersgrensen og dyr unna aktivitetsområdet. Oppbevar kjemisk leketøy utilgjengelig for små barn. Vask hendene når aktiviteten er avsluttet. Ikke spis, drikk eller røyk på aktivitetsområdet. Tillat ikke materialet å komme i kontakt med øynene. Putt ikke stoffet i munnen.

IT Norme di sicurezza: Allontanare i bambini che non raggiungono il limite di età specificato e gli animali dall'area in cui si svolge l'attività. Riporre i giocattoli chimici lontano dalla portata dei bambini piccoli. Lavarsi le mani al termine delle attività. Non mangiare, bere o fumare nell'area in cui si svolge l'attività. Non portare il materiale a contatto con gli occhi. Non portare il materiale alla bocca.

PT Normas de segurança: Não deixar aproximar crianças de idade inferior à recomendada, nem animais. Armazenar os brinquedos químicos fora do alcance de crianças pequenas. Lavar as mãos logo que terminem as atividades. Não comer, beber ou fumar no local onde decorrem as atividades. Não colocar o material em contacto com os olhos. Não colocar na boca.

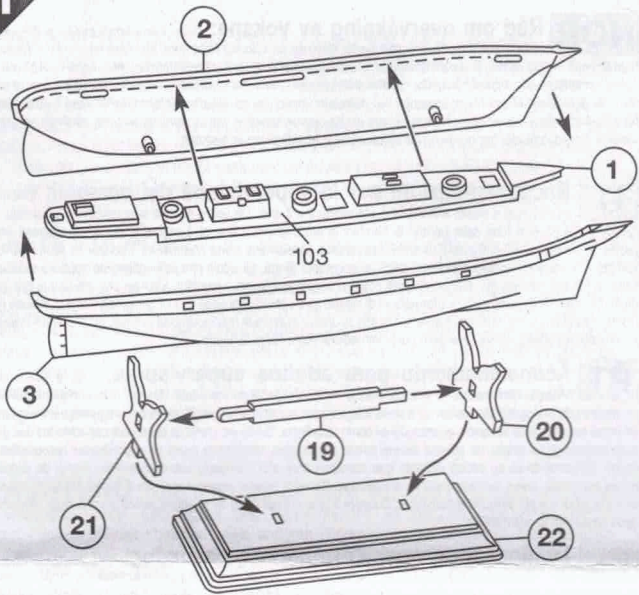
EL Κανόνες Ασφαλείας: Κρατήστε τα μικρά παιδιά ηλικίας κάτω του προδιαγραφόμενου ορίου μακριά από το χώρο πειραμάτων. Αποθηκεύστε τα χημικά παιχνίδια μακριά από μικρά παιδιά. Πλύνετε τα χέρια μετά την εκτέλεση του πειράματος. Μην τρώτε, μην πίνετε και μην καπνίζετε στο χώρο πειραμάτων. Αποφεύγετε να έρθει το υλικό σε επαφή με τα μάτια. Αποφεύγετε να έρθει το υλικό σε επαφή με το στόμα.

FI Turvallisuusohjeet: Pidä lapsat, jotka ovat nuorempia kuin varoituksmerkinnöissä mainitaan, sekä eläimet poissa työskentelypaikasta. Säilytä kemialliset lelut pikulasten ulottumattomissa. Pese kädet toiminnan päätyttyä. Älä syö, juo tai tupakoi työskentelyalueella. Estä aineiden joutuminen silmiin. Älä laita aineita suuhun.

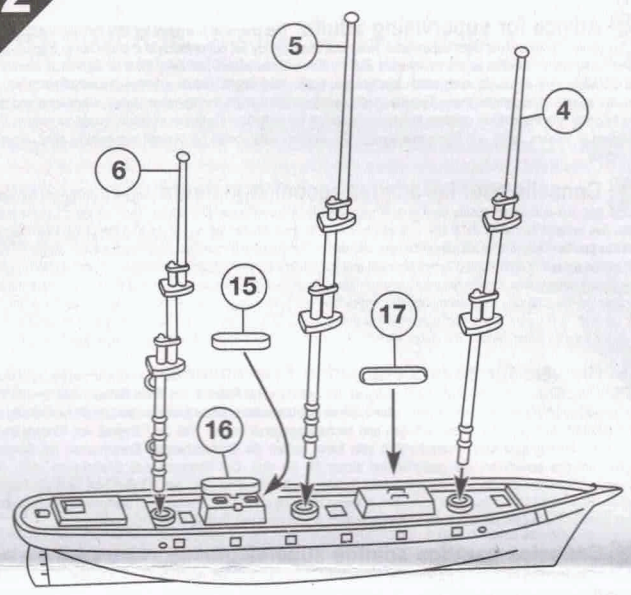
DA Sikkerhedsregler: Hold barn under den angivne aldersgrænse samt dyr væk fra det område, hvor aktiviteterne foregår. Opbevar kemilegetøjet uden for mindre børns rækkevidde. Vask hænder efter udførelse af aktiviteterne. Der må ikke spises, drikkes eller rygges ikke i det område, hvor aktiviteterne foregår. Undgå at materiale kommer i kontakt med øjnene. Undgå at materialet kommer i munnen.

CS Bezpečnostní pravidla: V prostoru, ve kterém se činnost provádí, se nesmějí zdržovat děti mladší než je stanovený věkový limit a zvířata. Chemické hračky ukládejte mimo dosah malých dětí. Po ukončení činnosti si umyjte ruce. V prostoru, ve kterém se činnost provádí nejzte, nepijte a nekuřte. Vyvarujte se styku materiálu s očima. Nevkládejte materiál do úst.

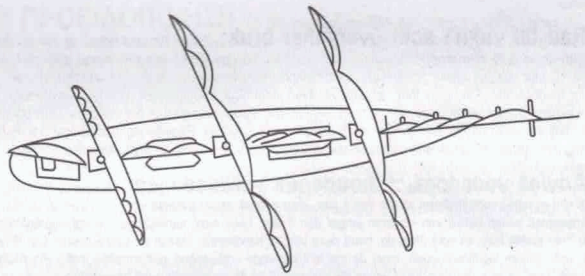
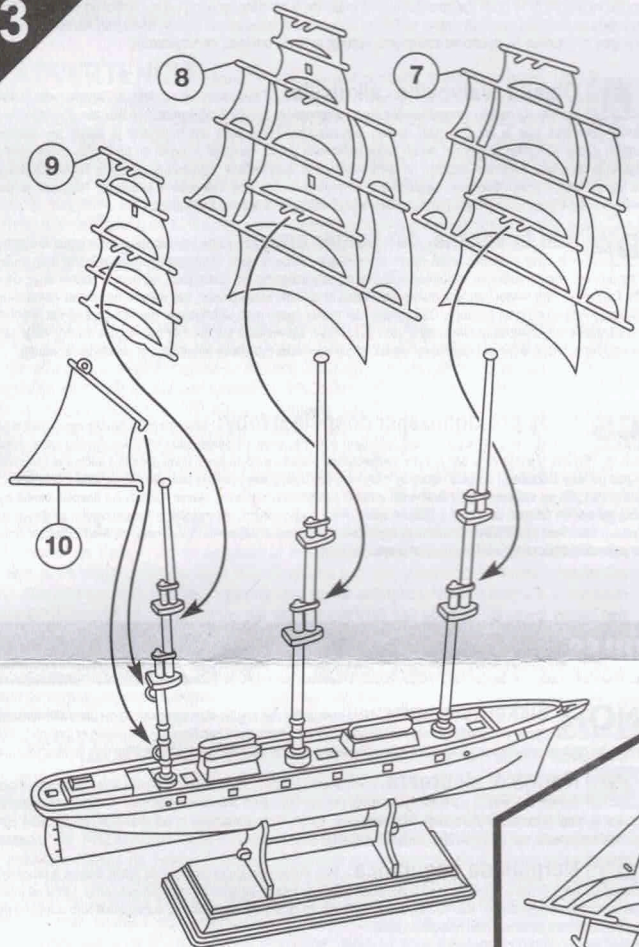
1



2



3



4

