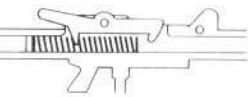
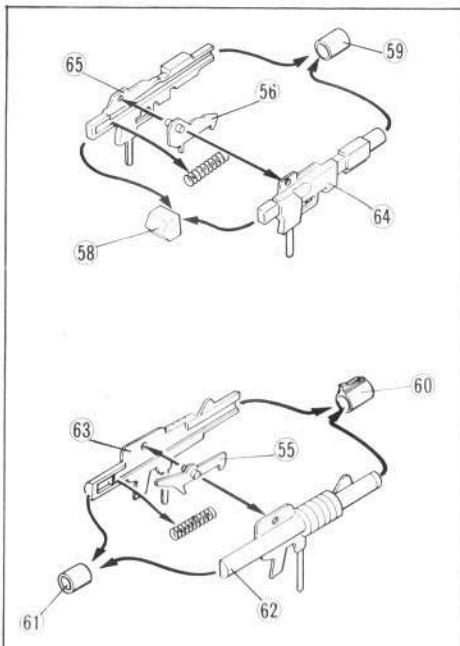
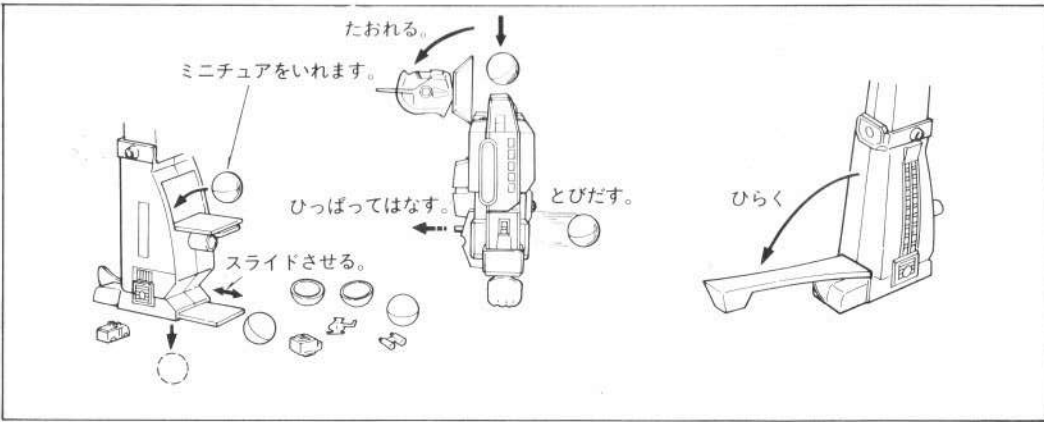
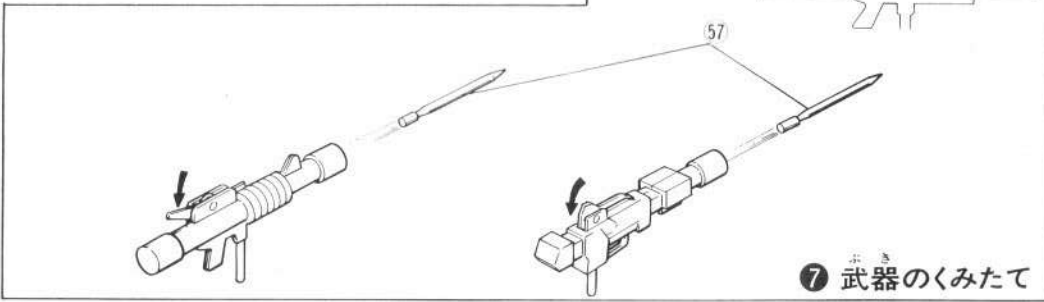


6 ^{あし} ^{うで} 足と腕のとりつけ



7 ^{ぶき} 武器のくみため



8 ポケットパワーのあそび



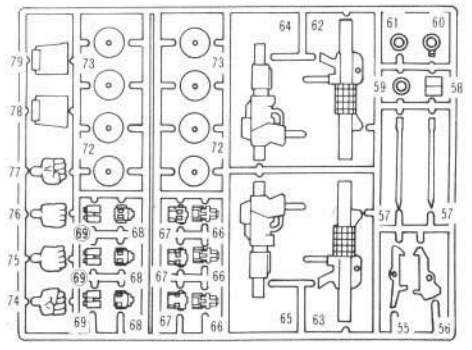
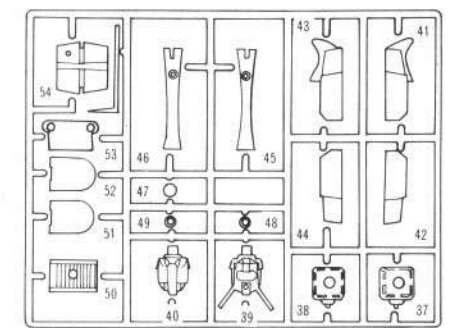
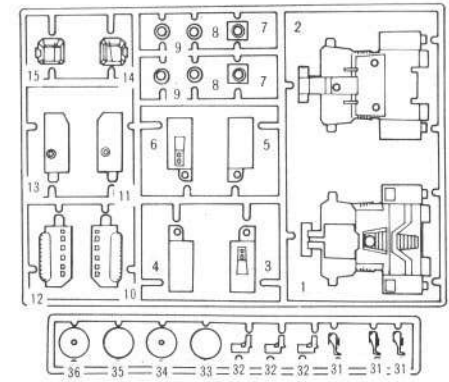
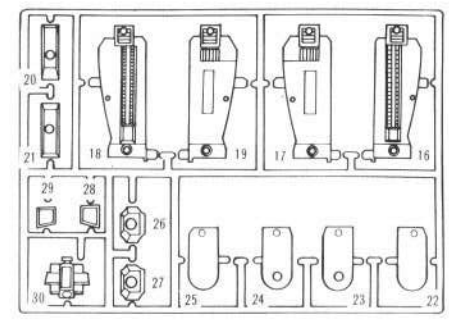
ポケットパワーシリーズNo.7
てん せつ きよ しん
伝説巨神 IDEON SPACE RUNAWAY
行か

© 創通エージェンシー
日本サンライズ
東京12チャンネル



ぶひんず

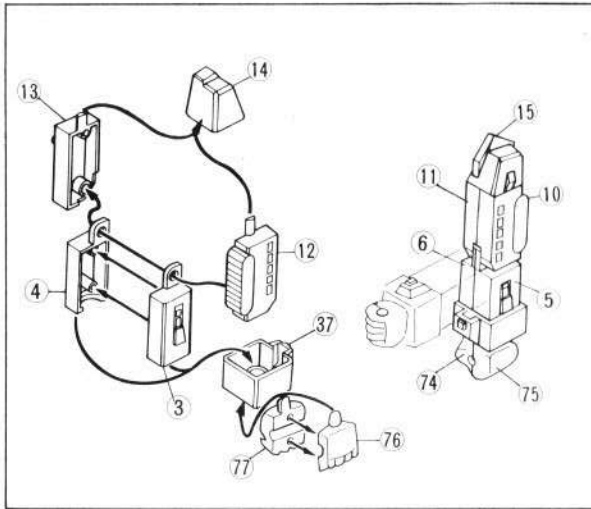
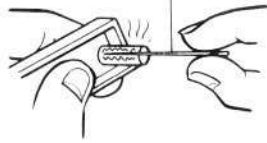
スプリング(大) スプリング(小)



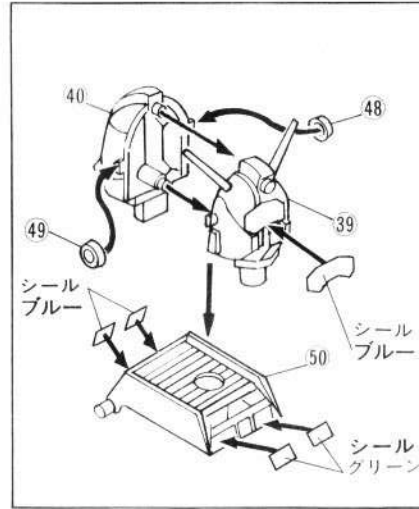
作る前にお読みください

せつちやくざい
接着剤はつかいません。やいた針

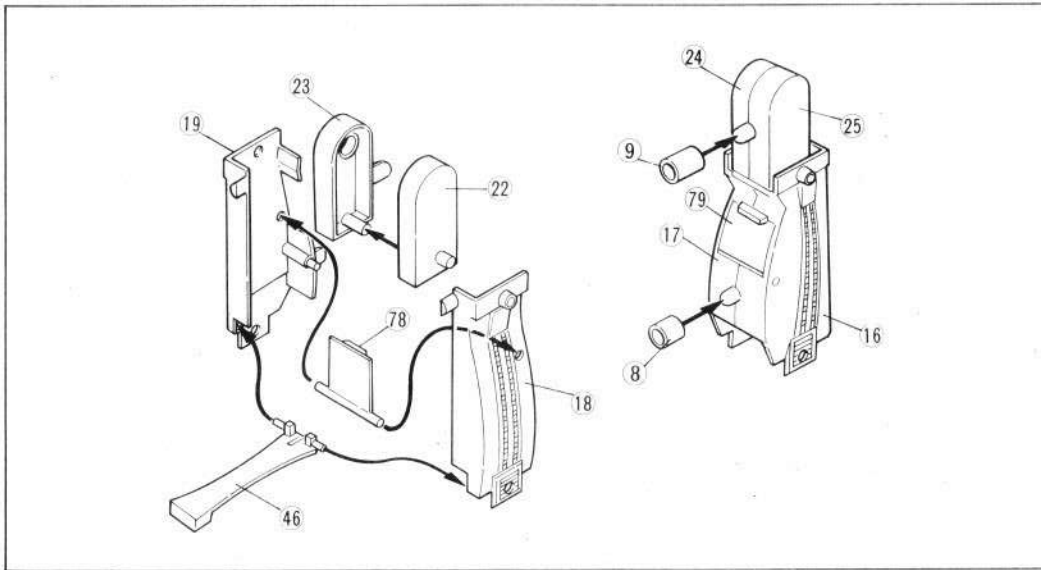
- 部品はもぎとらないで、プラ切りバサミなどをつかきましょう。
- 部品のよぶんなところは、ヤスリ・カッターできれいにとります。
- はめこみ部のかたいところは、ヤスリ・カッターなどでけずります。
- はめこみ部のゆるいところは右図のように針をやいて、かるくおさえて、針がひえてからはずします。



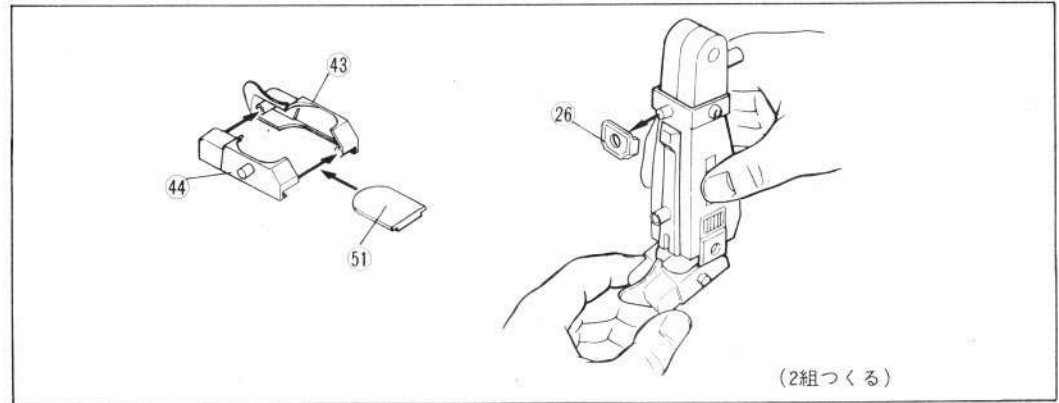
① 腕のくみたて (2くみつける)



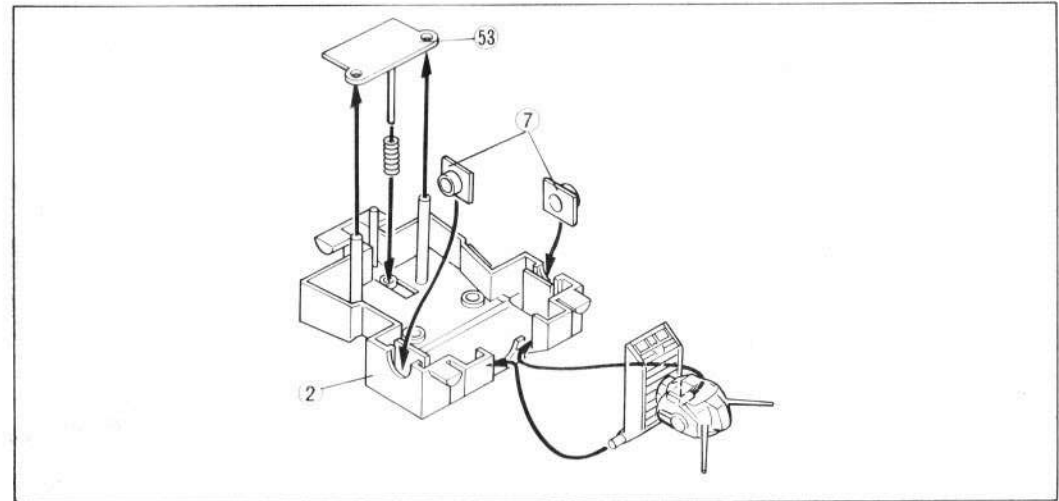
② 頭のくみたて



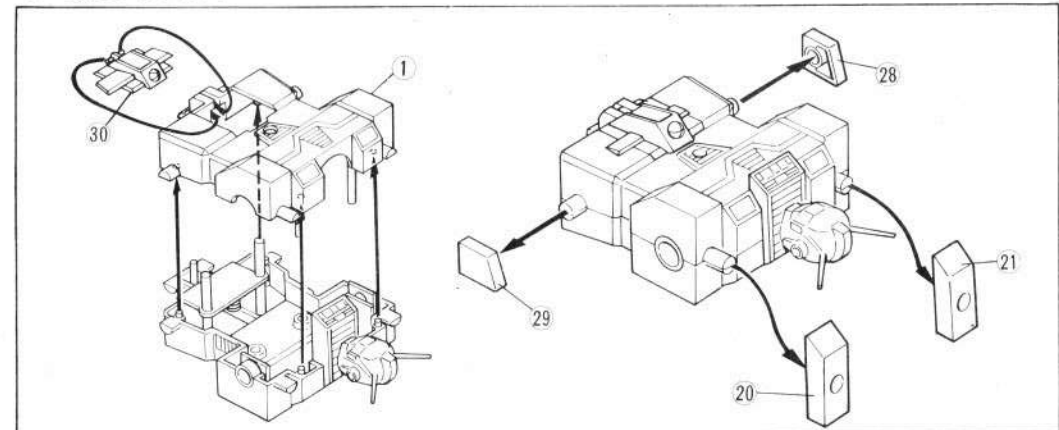
③ 足のくみたて



(図のようにしてはさみこむ)



④ 胸のくみたて



⑤ 胸・頭のくみたて