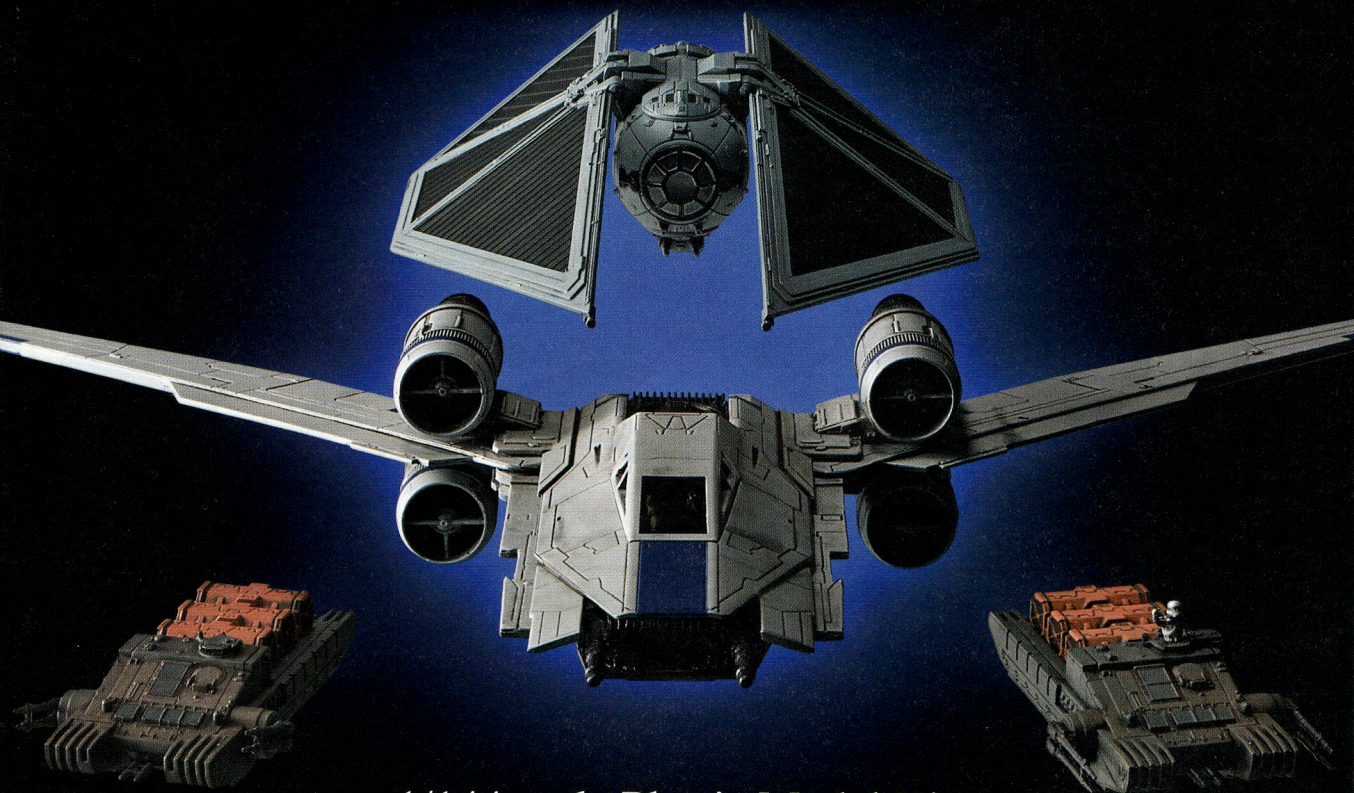


# STAR WARS™

ROGUE ONE™



1/144 scale Plastic Model Kit

# U-WING FIGHTER & TIE STRIKER™

Uウイング・ファイター & タイ・ストライカー

反乱軍の兵士達を運ぶ強靭な輸送用ガンシップであるUウイング・ファイターは、可動式の翼を持つ装甲輸送機で、激戦地に侵入し兵士を送り込み、帝国軍に対する危険なミッションを空から援護する役割を持っている。

A sturdy troop transport and gunship used by the Rebel Alliance, the U-wing is a well-armed swing-wing vessel that must penetrate heavy fire zones to deposit soldiers onto battlefields and then fly air support during dangerous missions against the Empire.

典型的なタイ・ファイターのデザインの流れをくむタイ・ストライカーは、帝国軍の重要な地上軍事関連施設を上空から警護する役割を持つ。

A streamlined variant of the classic TIE fighter design, the TIE striker is designed for atmospheric patrols over important Imperial ground-based installations.

帝国軍のコンバット・アサルト・タンクは、占拠された市街地などの接近戦でも運動性能の高さを発揮できる。そのレーザー砲は敵陣を破壊できる破壊力があり、パワフルなエンジンは、重量のある装備や物資を運ぶこともできる。

The Imperial combat assault tank has great maneuverability in tight quarters, such as the streets of occupied cities. Its laser cannons can devastate enemy troops, and the powerful engines can transport heavy payloads.



※画像は実写です。\*The images are from the films.

※画像と商品とは、多少異なりますのでご了承ください。  
※画像の完成品は、塗装してあります。※画像はイメージです。

\* The actual product may vary slightly from the images.

\* The completed product in the image has been painted.

\* The images are for illustrative purpose only.

BANDAI HOBBY SITE

<http://bandai-hobby.net/sw/jp/>

※通信費等はお客様の自己負担となります。

Any fees accrued by your access method and connection to the website are your own responsibility.

© & ™ Lucasfilm Ltd.

BANDAI 2017 MADE IN JAPAN

0212184





**△ 注意**

お買い上げのお客様へ 必ずお読みください。

- 本商品の対象年齢は15才以上です。対象年齢未満のお子様には絶対に与えないでください。
- 小さな部品がありますので、小さなお子様が誤って飲み込まないように注意してください。窒息などの危険があります。
- ビニール袋を頭からかぶったり、顔を覆ったりしないでください。窒息する恐れがあります。
- 尖った部分や鋭い部分がありますので、取り扱いや保管場所に注意してください。思わぬケガをする恐れがあります。

**△ CAUTION**

Read the following instructions before use.

- This product is for 15 years old and up. Not suitable for children under this age.
- This product contains small parts. Be careful to prevent children from accidentally swallowing them in order to avoid choking.
- Never cover your face with the plastic bag to avoid suffocation.
- Pay attention to sharp parts and edges. Handle and store them with care to avoid injury.

**〈組み立てる時の注意〉**

- 組み立てる前に説明書をよく読みましょう。
  - 部品は番号を確かめ、ニッパーなどできれいに切り取りましょう。切り取った後のクズは捨ててください。
  - 部品の加工の際の刃物、工具、塗料、接着剤などのご使用にあたっては、それぞれの取扱説明書をよく読んで正しく使用してください。
  - 塗装には、より安全な水性塗料のご使用をおすすめします。
  - 尖った先端や鋭い縁端部に触れながらの組み立てには十分ご注意ください。
- ※この商品には道具類は入っていませんので、別にご用意ください。

**〈Notes on assembly〉**

- Carefully read the instructions before assembling.
- Check the part number, and cut them cleanly with nippers. Discard the remnants.
- Carefully read the user manuals for all edged tools, paints, adhesives, etc. used in assembly and use them correctly.
- Use of water-based paint is recommended for safety reasons.
- Pay extra attention when handling sharp points and edges.
- Tools are not included.

**組み立て中に使用されているアイコン**  
Symbols used in instructions



- 部品を数値の個数作る
- Build specified number of parts.



- ①→②の順番で組み立てる
- Assemble in numerical order ①, ②...



- 切り取り注意
- Do not cut.



- シールの番号
- Sticker number



- 切り取る
- Cut here.



- どちらかを選んで取り付ける
- Select a part to attach.

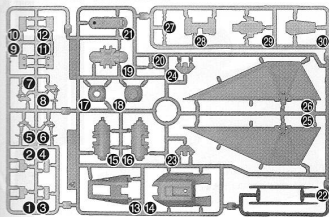
各部品はニッパーなどで、きれいに切り取りましょう。

Use modeling nippers to trim the excess sprue from each part.

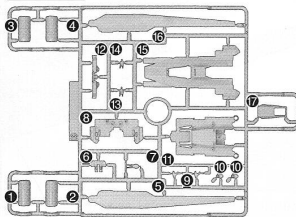


**パーツリスト Parts List**

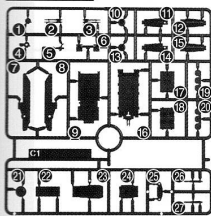
**Aパーツ (PS)**  
A Parts (PS)



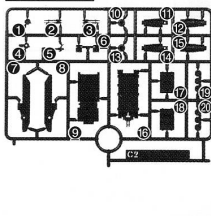
**Bパーツ (PS)**  
B Parts (PS)



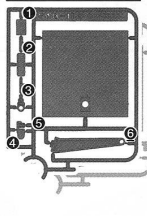
**C1パーツ (PS)**  
C1 Parts (PS)



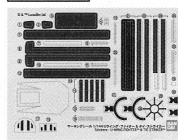
**C2パーツ (PS)**  
C2 Parts (PS)



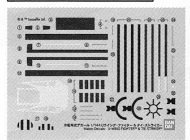
**SWB-15パーツ (PS)**  
SWB-15 Parts (PS) (x2)



**シール Stickers**

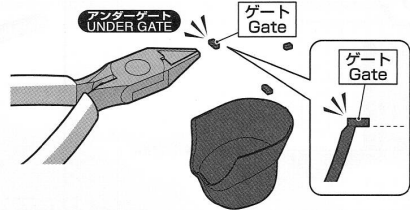


**水転写式デカール Water decals**



**アンダーゲートの切り取りかた Trimming under-gate material**

- ※ (アンダーゲート) と表記されているパーツには裏側等にゲートがあります。
- ▶ の印が付いている部分は忘れないようにきれいに切り取ってください。
- \* Parts designated (UNDER GATE) have excess sprue on their inner or back sides. Make sure to trim the portions indicated by the ▶ arrow.

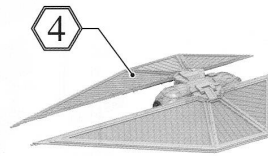
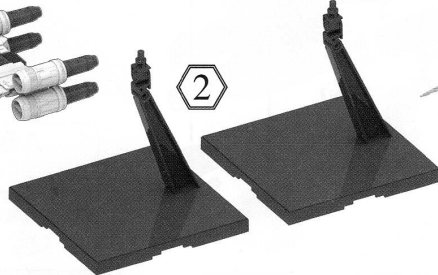
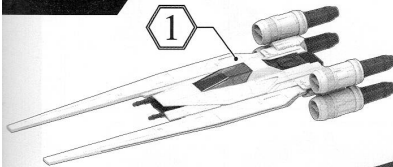


※説明のイラストは一例です。\* Illustrations are examples.

※クリアパーツの中には、製造工程上気泡が入っているものがあります。ご了承ください。  
\* Bubbles may be present in the clear parts from manufacturing.

(シールか水転写式デカールはお好きな方をお選びください。)  
(Choose either stickers or water decals.)

**INDEX**

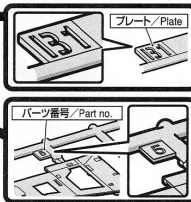


### 部品の探し方 Finding parts

※説明書のパーツに書いてある番号と同じものをランナーから探しましょう。  
(パーツリストと合わせて見ると、探しやすいでしょう。)  
\* All parts are numbered. Follow the instructions and find correct parts on the sprue.

B15

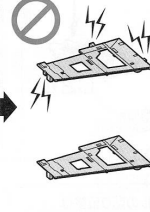
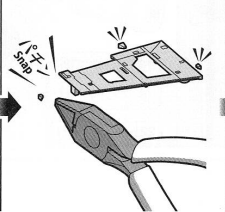
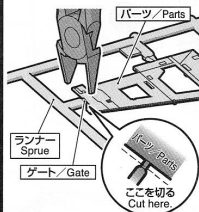
C18



### パーツの切り取り方 Cutting out parts

① まず、パーツから少し離れた位置にニッパーの刃を入れて切り取ります。  
Cut a part with nippers with some margin.

② ニッパーの刃をパーツに密着させてゲートを切り取れば、きれいに仕上がりします。  
Cut the margin with the blade of the nippers for a clean finish.



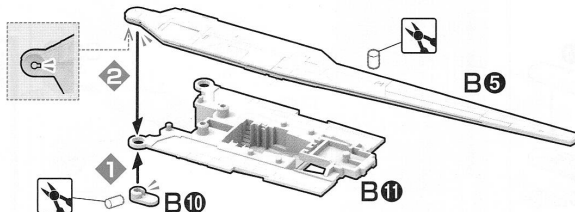
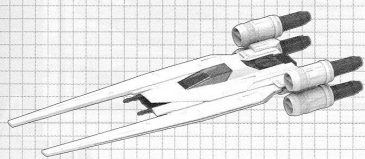
※説明のイラストは一例です。\* Illustrations are examples.

組み立てで使用するまでは、パーツは切り取らないでください。

Do not separate parts from sprue until ready to assemble.

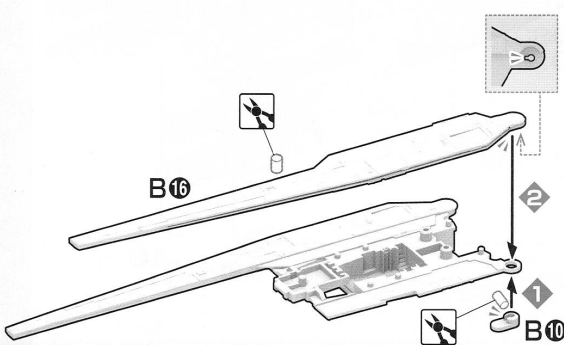
1

### U-WING FIGHTER



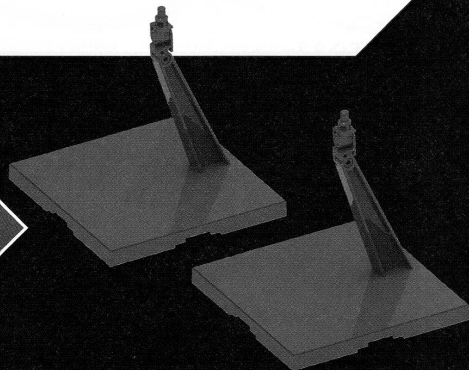
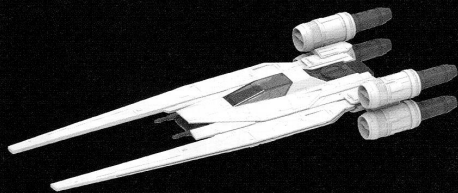
CHECK!

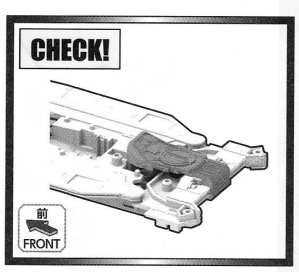
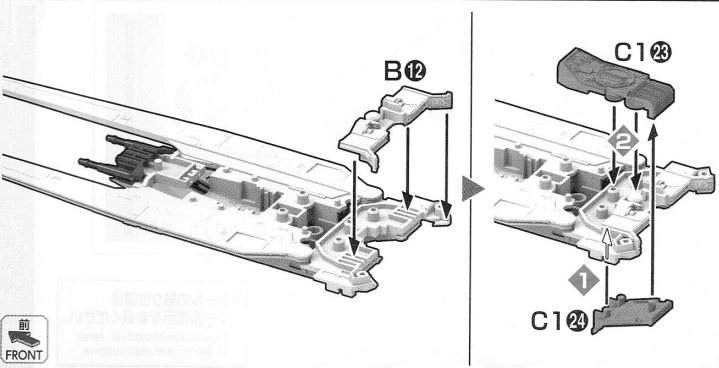
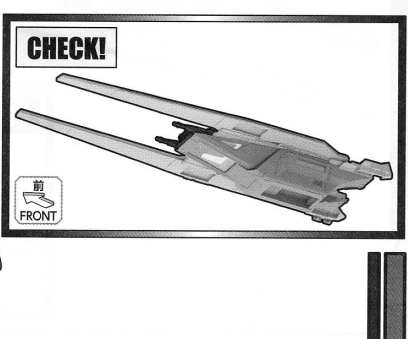
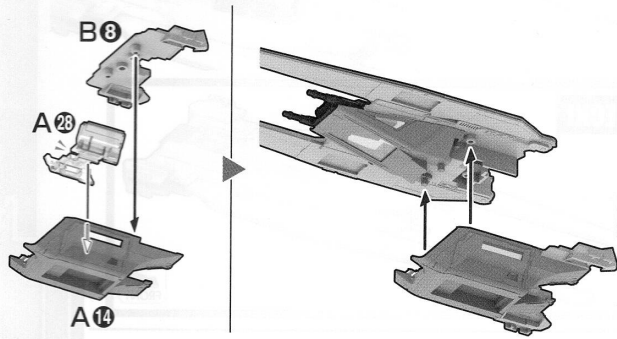
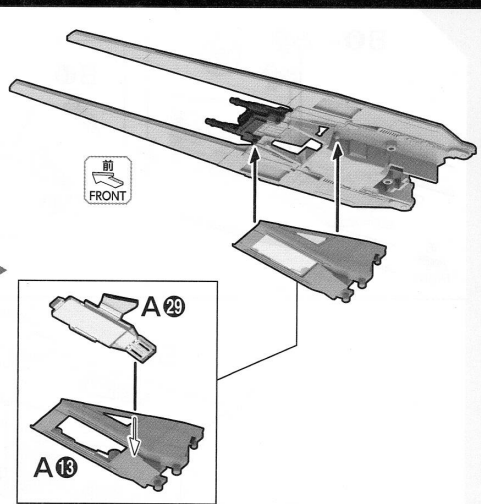
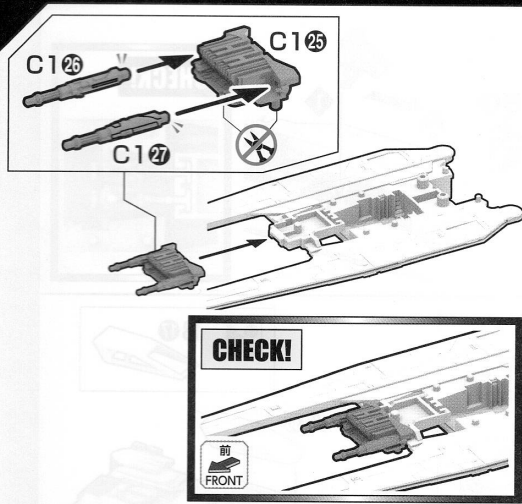
前  
FRONT



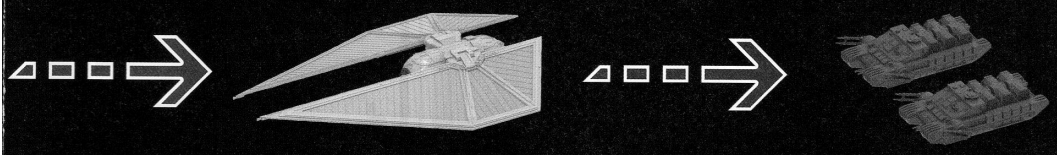
CHECK!

前  
FRONT

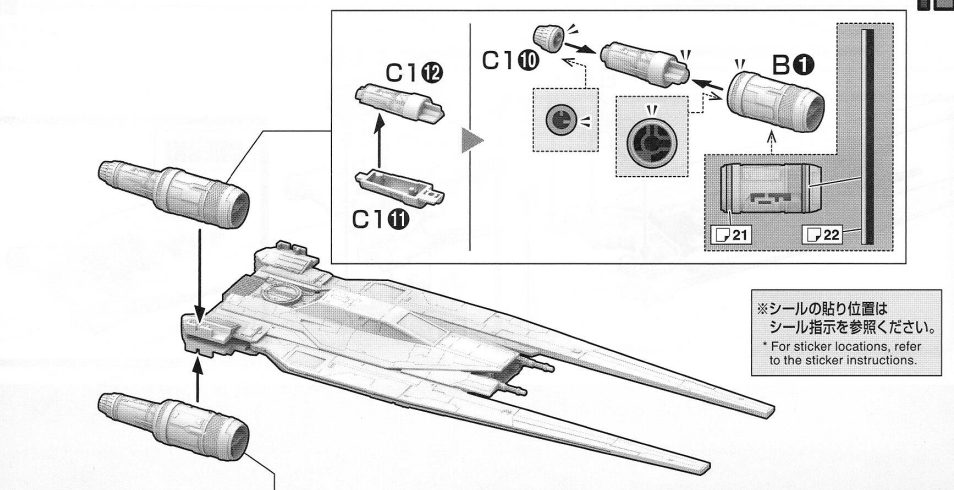
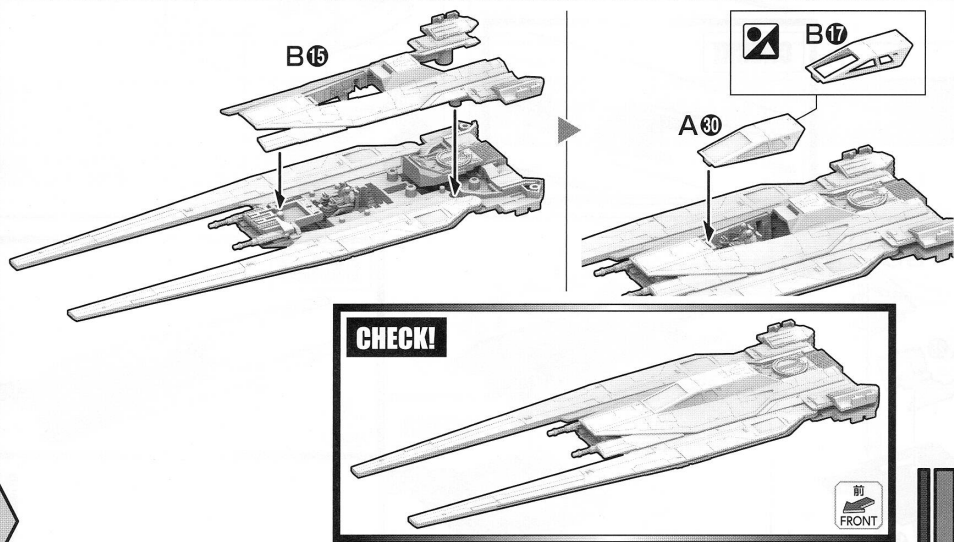
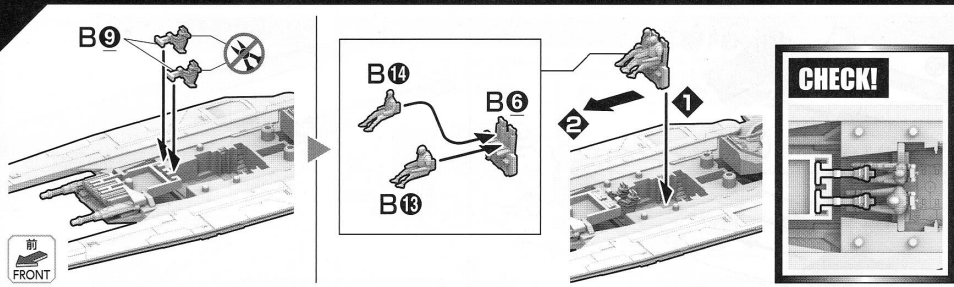




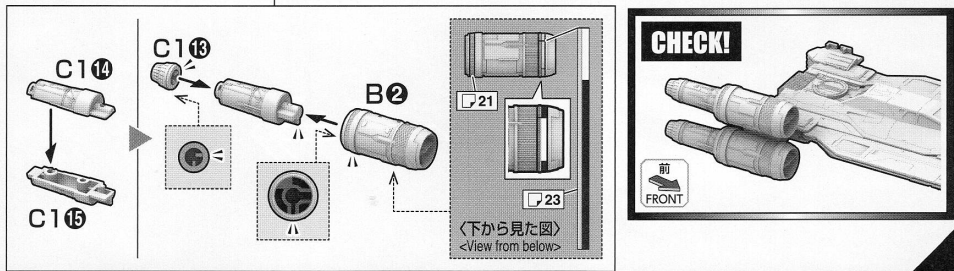
裏面へ続く。 / Continue to the back side.

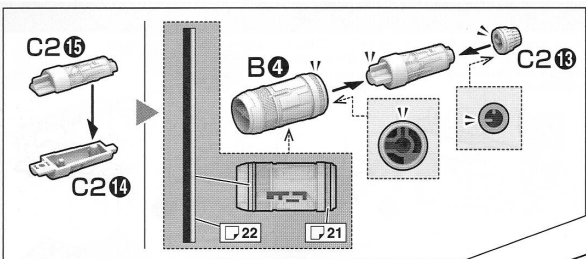




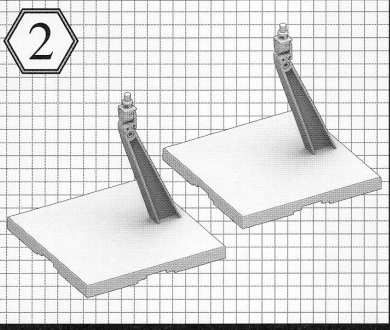
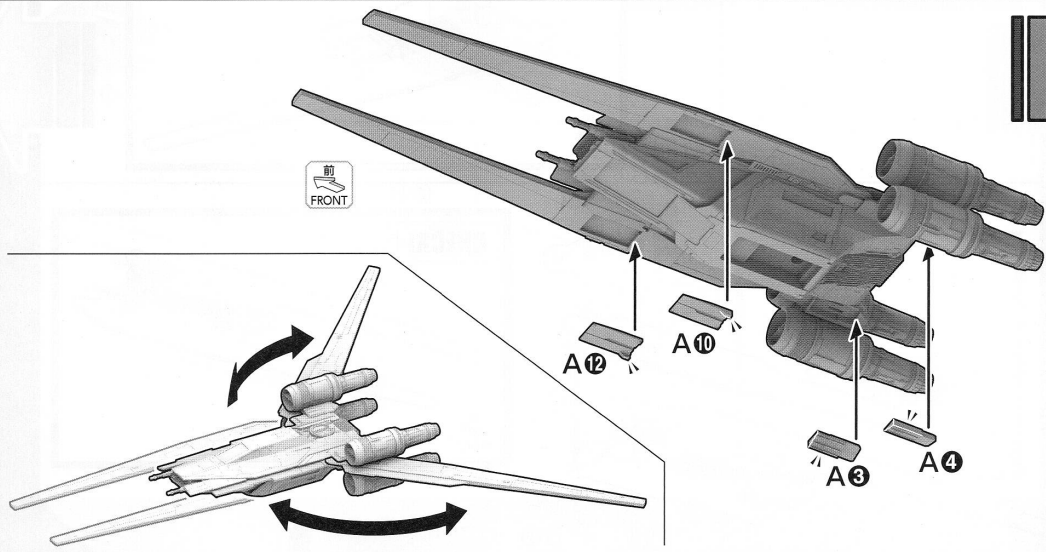
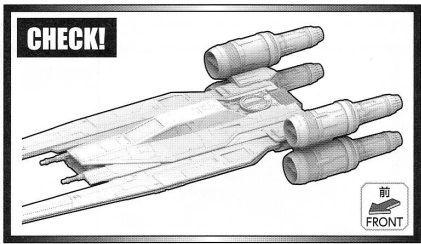
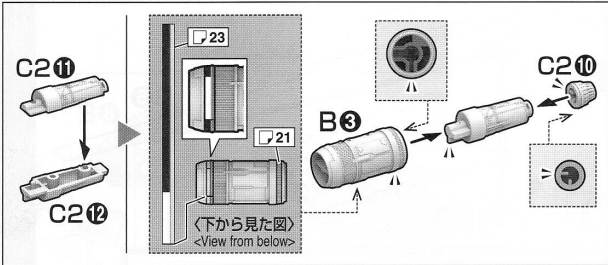
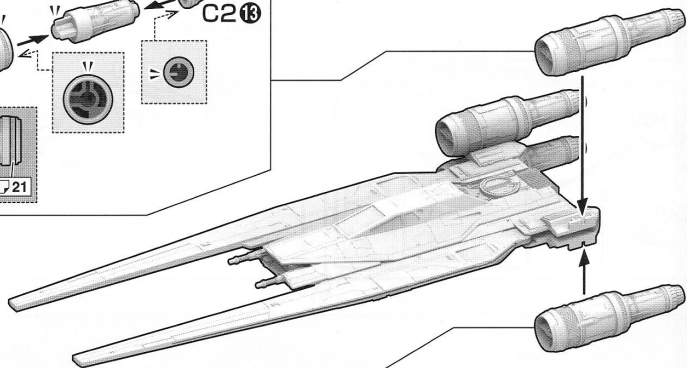


※シールの貼り位置はシール指示を参照ください。  
\* For sticker locations, refer to the sticker instructions.



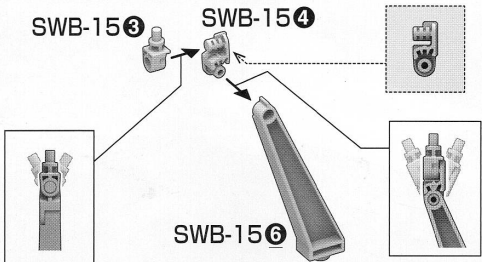


※シールの貼り位置はシール指示を参照ください。  
 \* For sticker locations, refer to the sticker instructions.



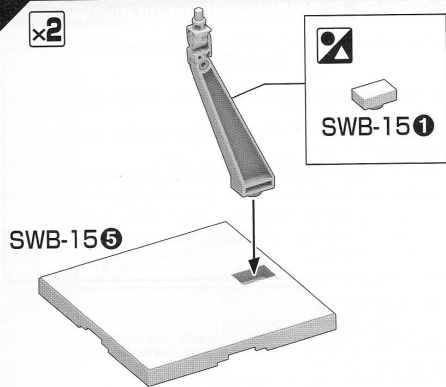
x2

※ジョイントは差しかえて3段階に調整できます。  
 \* The joint can be inserted in one of three positions.





x2

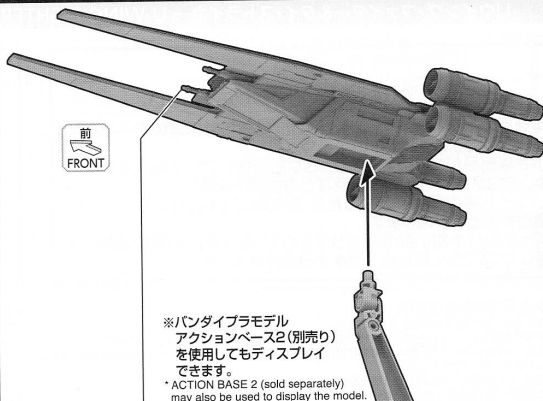


SWB-155

SWB-151

SWB-152

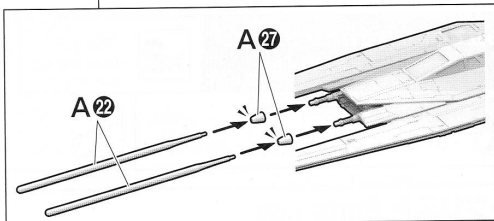
他のスター・ウォーズシリーズの台座を連結することもできます。  
Other BANDAI Star Wars model kit bases may also be joined together.



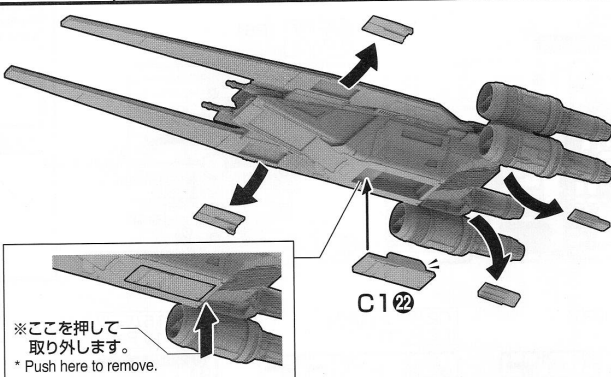
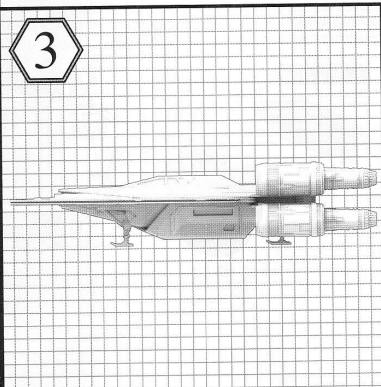
前  
FRONT

※バンダイプラモデル  
アクションベース2(別売り)  
を使用してもディスプレイ  
できます。

\* ACTION BASE 2 (sold separately)  
may also be used to display the model.

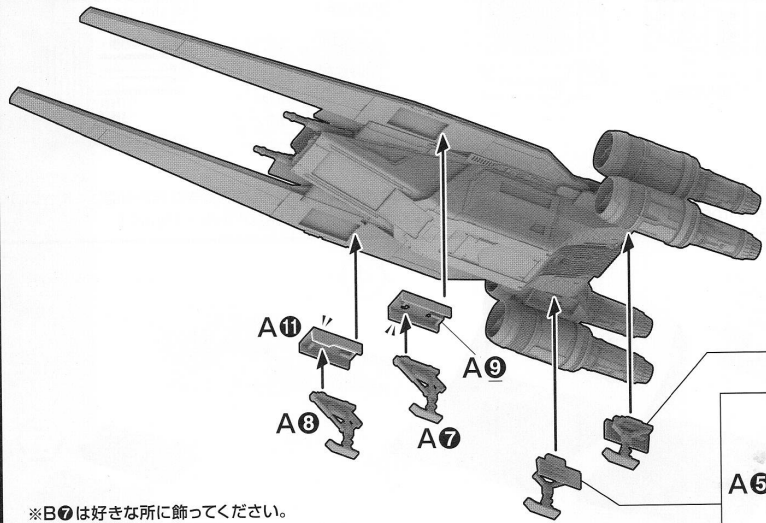


3



※ここを押して  
取り外します。  
\* Push here to remove.

C12



A11

A8

A9

A7

A6

A2

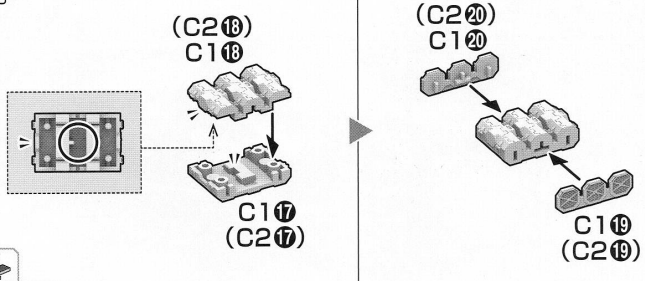
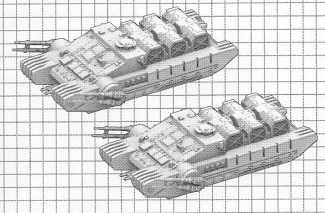
A1

A5

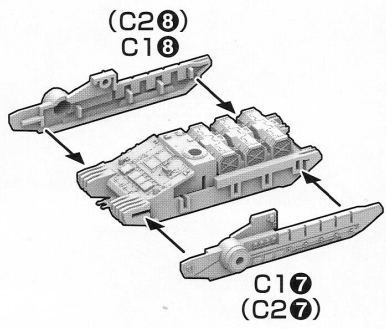
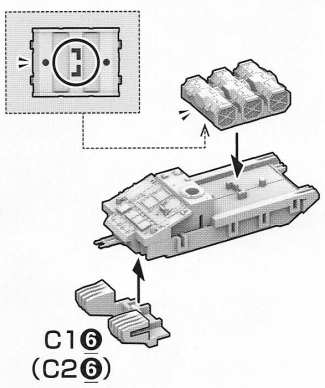
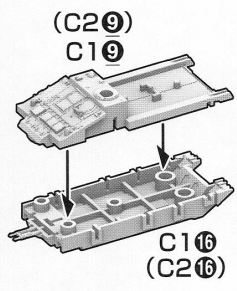
※B7は好きな所に飾ってください。  
\* Place B7 wherever you prefer.

# 5 COMBAT ASSAULT TANK

x2

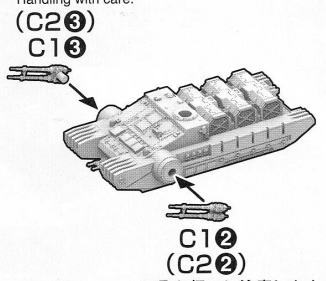


x2



x2

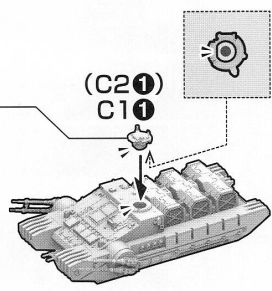
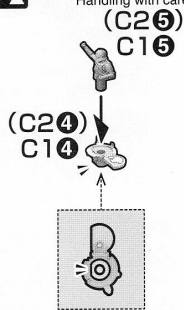
※取り扱いに注意します。  
\* Handling with care.



※取り扱いに注意します。  
\* Handling with care.



※取り扱いに注意します。  
\* Handling with care.



〈お買い上げのお客様へ〉万が一一部品に不良品がありましたら、その部品を取りはずし、商品名、部品の記号、部品番号、不具合の症状を書いて、下記までお送りください。良品と交換させていただきます。また、部品をこわしたり、なくした場合は部品通販をご利用ください。代金は料金表を参照していただき、商品番号/商品名/部品の記号/部品番号/数量を明記していただき、部品注文カード(部品注文カードのコピー、手書き可)、部品代+送料の料金(100円単位を定額小為替、100円未満を切手)と共に封書にてお送りください(封書の裏に必ずお客様の氏名前/ご住所/年齢をお書きください)。送料は実際に部品をご用意した際の重量によって変わります。また、別途手数料が必要な送付方法をご希望の場合、別料金となります。料金の不足分はご請求、超過分は残額をお返し致します。ただし、それ以外にかかった手数料等はお客様のご負担となります。在庫がない場合は誠に申し訳ございませんがご注文をお返し致します。ご記入いただきました個人情報につきましては、商品・部品の発送及び情報の提供以外には使用致しません。部品注文の方法は、HPでもご紹介しております。詳しくは [http://bandai-hobby.net/SC/2007/10/post\\_55.html](http://bandai-hobby.net/SC/2007/10/post_55.html) ▶「部品注文のしかた」をご参照ください。通信費等はお客様のご負担となります。※お送りした部品に不良がある場合を除き、お客様都合での注文内容の変更、キャンセル、交換、返品は受け付けておりませんので予めご了承ください。 International customers, please visit: <http://bandai-hobby.net/en/>

■申し込み先 〒420-8681 静岡県静岡市葵区長沼500-12 (株)バンダイ静岡相談センター TEL 054-208-7520

《料金表》●部品代、送料は切り取った1個の料金です。

部品番号	取扱説明書	SWB-15⑥	シール類	その他の部品
部品代	100円	各200円	各60円	各60円
郵送料	140円	120円	82円	120円

●部品の価格および送料は変更する場合があります。部品代には、消費税が含まれています。郵送料が改訂された場合は新料金が適用されます。

## FOR CUSTOMERS IN JAPAN ONLY.

部品注文カード 0212184

1/144 SCALE スター・ウォーズ  
Uイング・ファイター&タイ・ストライカー

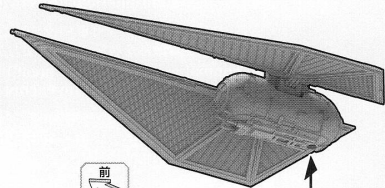
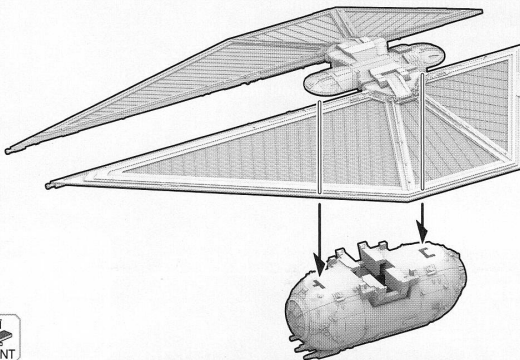
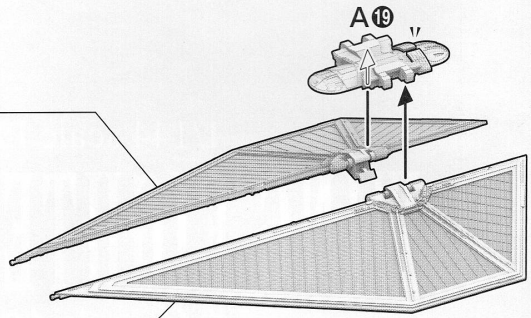
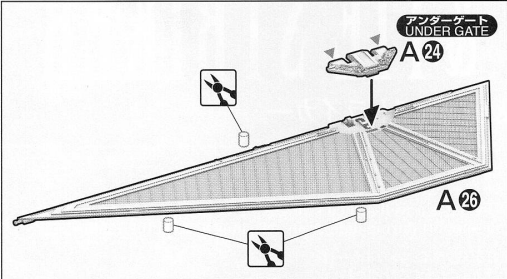
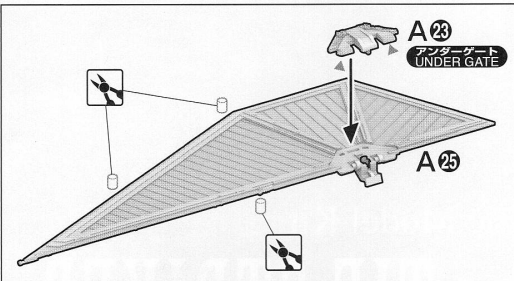
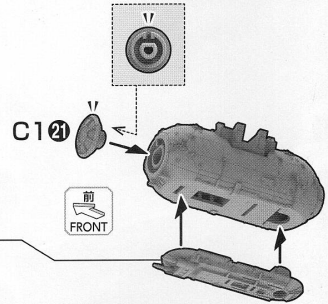
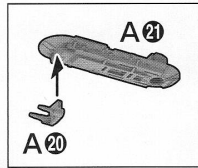
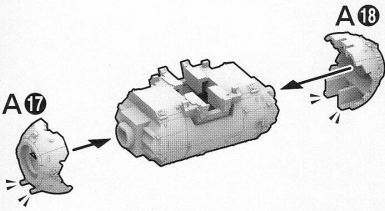
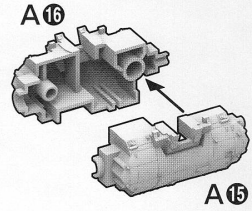
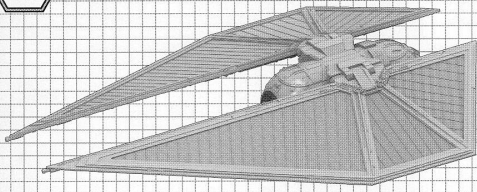
必要な部品の記号・番号・数量をかく

●注文された理由(○で囲む) (こわれた/なくした)  
日中ご連絡可能な電話番号・年齢  
( ) ( ) ( )  
R2344773 '17.02  
2017.02/SA・ON ※コピー使用可



4

# TIE STRIKER

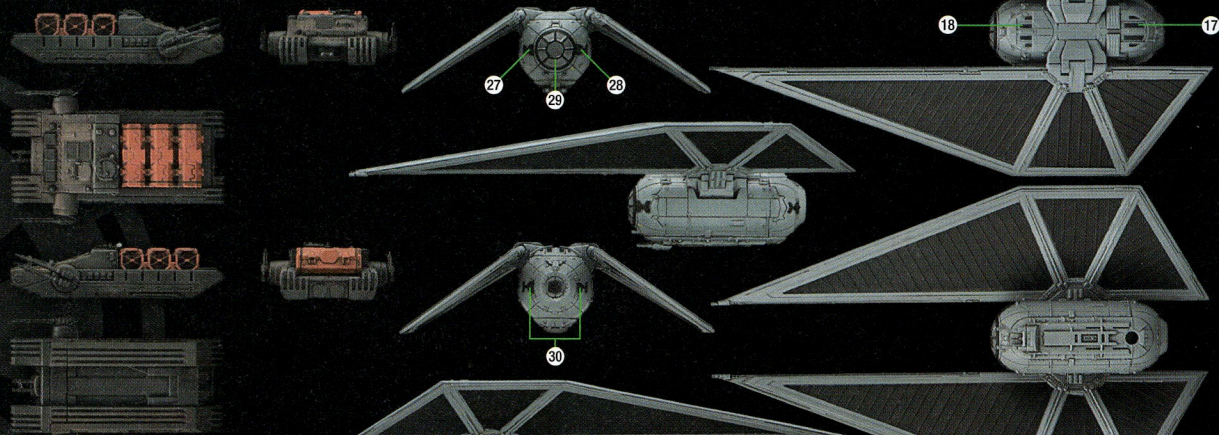


※バンダイプラモデルアクションベース2(別売り)を使用してディスプレイできます。  
\* ACTION BASE 2 (sold separately) may also be used to display the model.



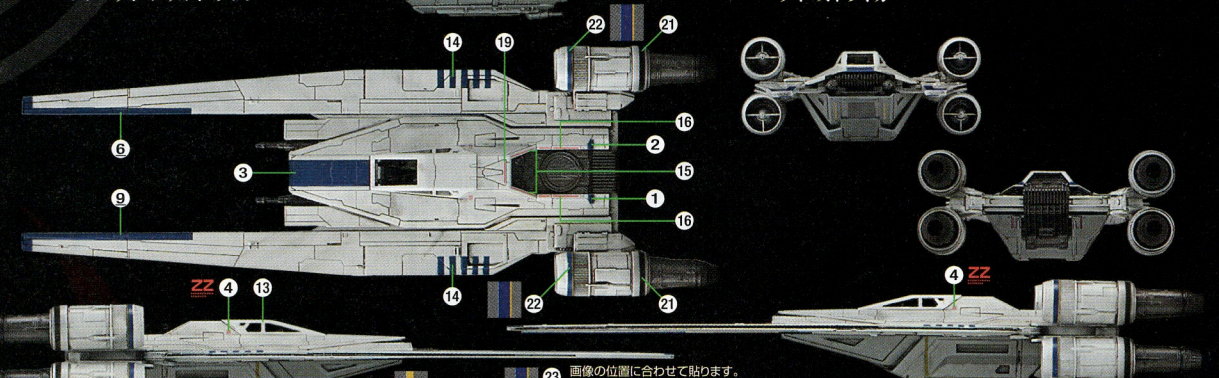
# マーキングロケーション/カラーガイド (外観仕上げ)

Marking Location / Color Guide (exterior finish)



**COMBAT ASSAULT TANK**  
コンバット・アサルト・タンク

**TIE STRIKER**  
タイ・ストライカー



**U-WING FIGHTER**  
Uウイング・ファイター

## MARKING



シール  
STICKERS

水転写式デカール  
WATER DECALS

シールと水転写式デカールのいずれかをお好みで貼ってください。画像の位置と●内の番号を見て貼っていきます。(マークの内容は同じです。)  
●内はシール。水転写式デカールの番号です。  
Apply either stickers or water decals by verifying the number (●) and marking location guide. Designs of both types of markings are identical.

※乾くまで、手を触れないでください。※デカールを貼る部分のキットパーツの油分を、あらかじめ中性洗剤などでふきとると一層よく密着します。※デカールを貼るための道具(ハサミ、ピンセット、綿棒など)は、別にご用意ください。※複雑な凹凸形状等に貼るデカールには密着させるために、別売りの水転写式デカール用接着剤や水転写式デカール用接着剤をご使用ください。

水転写式デカールの貼り方  
How to Apply Water Decals.



1. マークより大きめに切り出し、ぬるま湯に約3秒浸し、ピンセットで引き上げる。2. 台紙からデカールがすべりやすくなるようにしたら、表を上にしてすべらせて貼る。3. 綿棒などで押して、気泡を取る。  
1. Cut out the decal, leaving a little margin around the design. Place the decal in lukewarm water for 3 seconds, and then take it out with tweezers. 2. When the decal is ready to slide off the backing paper, apply it by sliding it onto the surface of the model. 3. Press with a cotton swab or other absorbent item to squeeze out air bubbles.

## COLOR GUIDE

■ よりリアルに仕上げたい方は、こちらの基本色をご覧ください。  
■ 塗装にはより安全な「水性塗料」のご使用をおすすめします。  
■ カラー配合は参考値であり、画像とカラーガイドの色は異なる場合があります。

■ For a more life-like finish, refer to the color guide.  
■ Use of water-based paint is recommended for safety reasons.  
■ The color blending is shown for reference and the actual color may differ from the image.

### 【Uウイング・ファイター U-WING FIGHTER】

■ 本体ホワイト部：ホワイト(90%) + ガルグレー(10%) + ブラック(少量)  
White body: White (90%) + Light gull gray (10%) + Black (small dose)

■ キャシアン 髪：ウッドブラウン(70%) + ブラック(30%)  
Cassian hair: Wood brown (70%) + Black (30%)

■ 本体底面グレー部：グレー(100%)  
Gray body: Gray (100%)

■ キャシアン シャツ：ライトブラウン(90%) + ホワイト(10%)  
Cassian shirt: Tan (90%) + White (10%)

■ 本体ブルー部：インディゴブルー(100%) + ホワイト(少量)  
Blue body: Bright blue (100%) + White (small dose)

■ キャシアン 上着：ネイビーブルー(100%)  
Cassian outerwear: Navy blue (100%)

■ K-2SOブラック部：ブラック(70%) + コバルトブルー(20%) + つや消しホワイト(10%) + フラットベース(少量)  
K-2SO Black part: Black (70%) + Cobalt blue (20%) + Flat white (10%) + Flat base (small dose)

■ キャシアン スボン：ウッドブラウン(100%)  
Cassian pants: Wood brown (100%)

■ キャシアン 顔：薄茶色(100%)  
Cassian face: Pale brown (100%)

■ 本体 ライトグレー部：ニュートラルグレー(70%) + ホワイト(30%) + ブルーグレー(少量)  
Light gray body: Neutral gray (70%) + White (30%) + Blue gray (small dose)

■ 本体、コクピット グレー部：ニュートラルグレー(100%)  
Gray body / cockpit: Neutral gray (100%)

■ ソーラーパネル、ビューポート：つや消しブラック(100%)  
Solar panel / viewport: Flat black (100%)

### 【コンバット・アサルト・タンク COMBAT ASSAULT TANK】

■ 本体グレー部：ダークグレー(80%) + つや消しホワイト(20%)  
Gray body: Field gray (1) (80%) + Flat white (20%)

■ 本体前部汚し塗装：ライトブラウン(90%) + ブラウン(10%)  
Front body weathering: Tan (90%) + Brown (10%)

■ レーザー砲：焼鉄色(100%)  
Laser cannon: Burnt iron (100%)

■ コンテナ オレンジ部：オレンジ(100%) + ブラック(少量)  
Container: Orange (100%) + Black (small dose)

● この商品には、1/144 Uウイング・ファイター&タイ・ストライカーが1セット入っています。 This package contains one set of 1/144 U-WING FIGHTER & TIE STRIKER.  
← キャンペーンを実施する場合があります。応募する際に使用するのとしておいてください。(Valid only in Japan.)

\* ここに掲載している情報は2017年2月現在のものです。  
\* The information is current as of February, 2017.