



1/700 WATER LINE SERIES 807

HMS EXETER

BRITISH
HEAVY CRUISER
英国海軍 重巡洋艦
エクセター

WATER LINE SERIES



※イラストと製品は異なる所があります。

組み立てる前に必ずお読み下さい。

- 組み立てモデルですので、作る前に組み立て説明書をお読み下さい。
- 部品を取り出した後のビニール袋は、小さな子供が頭から被ったりすると窒息する危険がありますので、破り捨て下さい。
- 部品はきれいに切り取り、切り取ったあとのクズは捨てて下さい。
- 部品は商品の都合上やむなく尖っている所がありますので危険です。使用目的以外は、絶対に遊ばないで下さい。特に小さなお子様がいる家庭では注意して下さい。
- 部品の切り取りにはニッパーを使用し、バリ等の余分な部品はナイフ、ヤスリ等で仕上げます。また、ニッパー、ナイフ、ヤスリ等を不用意に取り扱ったり、刃先等で手、指、足等を切る可能性がありますので10才以下の方は、保護者の方が行って下さい。
- 小さな部品がありますので、誤って飲み込まないように注意して下さい。窒息などの危険があります。誤飲の危険がありますので、対象年齢未満のお子様には絶対に与えないで下さい。
- (接着剤、塗料を使用する場合は、下記に注意して下さい。) 接着剤、塗料は口の中に入れないで下さい。中毒の危険があります。接着剤、塗料が目に入った時は、すぐに大量の水で洗い流して、医師に相談して下さい。閉め切った室内では使用しないで下さい。中毒の危険があります。近くでの火の使用も絶対に止めて下さい。引火する危険があります。
- 直射日光の当たる場所や、高温・多湿になる場所には放置しないで下さい。

Important Information to be Read before Assembling this Product

- This model needs to be assembled. Read the assembly instructions before beginning to assemble it.
- After taking the product out of the plastic bag, tear the plastic bag and discard it, since there will be a danger of suffocation if young children place the bag over their head.
- Cleanly clip the parts from the trees, and discard the trees after all the parts have been clipped.
- Due to manufacturing circumstances it is unavoidable that there will be sharp places which will be dangerous. Be sure not to play with the contents such as by using them for other purposes. Households with young children should be particularly careful.
- Use nippers for removing parts, and finish any burr remaining on parts using a knife or file. Because the mishandling of nippers, cutter knives or files may result in sharp edges cutting hands, fingers, or legs, children younger than 10 years old should have the work carried out by a parent or guardian.
- As the kit contains small parts, take care not to swallow them by mistake, since there may be a danger of choking. Due to the danger of mistakenly swallowing parts, be absolutely certain not give them to children younger than the target age.
- (In the situation where you use cement or paints, take care of the following points) Do not put cement or paint in your mouth, since there will be a danger of poisoning. If cement or paint gets in your eyes, immediately wash it away with a large amount of water and consult a doctor. Do not use cement or paint in enclosed rooms, since there will be a danger of poisoning. Absolutely do not use cement or paint near sources of flame, since there will be a danger of ignition.
- Do not leave the product in locations subject to direct sunlight or in places with high temperatures or much humidity.

Information importante à lire avant de monter ce modèle :

- Ce modèle doit être assemblé. Lisez les instructions de montage avant de commencer l'assemblage.
- Après déballage du kit, veillez à vous débarrasser des sacs en plastique pour éviter tout risque d'étouffement des enfants en bas âge qui pourraient les placer sur leur tête.
- Détachez soigneusement les branches d'arbres, et jetez les déchets.
- En raison des conditions de fabrication, certaines pièces possèdent des parties pointues qui peuvent être dangereuses. S'assurer de ne pas jouer avec le contenu en l'utilisant pour d'autres buts. Les familles ayant des enfants en bas âge devront faire très attention.
- Utilisez une pince coupante pour dégrader les pièces, et éliminez toutes les bavures résiduelles sur les pièces à l'aide d'un couteau de modélisme ou d'une lime. Puisqu'une manipulation incorrecte des pinces, des couteaux de modélisme ou des limes peut se produire, il y a un risque de blessure des mains, des doigts ou des jambes, les enfants de moins de 10 ans devront demander à leurs parents ou leur gardien d'effectuer les travaux.
- Ce kit contient de petites pièces, ne convient pas à des enfants en-dessous de l'âge prévu pour l'usage de ce produit: risque d'étouffement. Du fait d'un risque d'étouffement, soyez absolument sûr de ne pas les donner aux enfants plus jeunes que l'âge prévu pour l'usage de ce produit.
- Lorsque vous utilisez de la colle et des peintures, suivez attentivement les points suivants: La colle et les peintures ne doivent pas être ingérées, car il y a un risque d'empoisonnement. Si la colle ou les peintures entrent en contact avec les yeux, lavez avec une grande quantité d'eau et contactez immédiatement un docteur. N'utilisez pas la colle ou les peintures dans des endroits fermés, car il y a un risque d'empoisonnement, veillez à travailler dans un endroit bien ventilé ou près d'une fenêtre ouverte. N'utilisez pas la colle ou les peintures près de sources de chaleur ou d'une flamme, car il y a un risque d'incendie.
- Ne laissez pas ce produit dans des endroits exposés directement à la lumière du soleil ou dans des endroits à forte température ou humides.

Wichtige Information vor dem Montieren dieses Modellbausatzes:

- Dieses Modell muss montiert werden. Lesen Sie vor der Montage die Montageanweisungen durch.
- Nach dem Entfernen der Teile des Modellsatzes reißen Sie die Plastikverpackungstüte auf, um zu verhindern, dass kleine Kinder damit spielen und sie sich über den Kopf ziehen; dabei besteht Erstickungsgefahr.
- Lösen Sie die Bauteile vorsichtig aus den Spritzingen und entsorgen Sie den Abfall.
- Herstellungsbedingt ist es unvermeidlich, dass es scharfkantige Stellen gibt, die gefährlich sein können. Stellen Sie sicher, den Inhalt nicht zu anderen als den vorgesehenen Zwecken zu verwenden. Bausätze wegen verschluckbarer Kleinteile außerhalb der Reichweite von Kindern aufbewahren.
- Verwenden Sie eine Kneifzange zum Entfernen von Teilen und entfernen Sie Grate mit einem Messer oder einer Feile. Durch falschen Umgang mit Kneifzangen, Schneidmessern oder Feilen können scharfe Kanten mit Verletzungsgefahr entstehen. Daher nicht geeignet für Kinder unter 10 Jahren und nur unter Aufsicht eines erfahrenen Erwachsenen.
- Der Bausatz enthält verschluckbare Kleinteile. Es besteht Erstickungsgefahr! Bewahren Sie die Teile daher außerhalb der Reichweite von Kindern auf.
- Bei Verwendung von Klebstoffen und Lacken achten Sie auf die folgenden Punkte: Klebstoffe und Lacke dürfen nicht verschluckt werden, da Vergiftungsgefahr besteht. Falls Klebstoffe oder Lacke in die Augen geraten, sofort mit viel fließendem Wasser ausspülen und anschließend einen Arzt aufsuchen. Klebstoffe und Lacke dürfen nicht an geschlossenen Orten verwendet werden, da beim Einatmen Vergiftungsgefahr besteht. Klebstoffe und Lacke dürfen nicht in der Nähe offener Flammen verwendet werden, da Entzündungsgefahr besteht.
- Legen Sie das Produkt nicht im direkten Sonnenlicht oder an Orten mit hohen Temperaturen oder Luftfeuchtigkeit ab.

组装前请务必阅读。

- 本品为组装模型。组装前请阅读组装说明书。
- 取出组装零件后的塑料袋，若被套在幼儿的头上，会有窒息的危险，应立即剪破丢弃。
- 正确剪下组装零件，并丢弃剩余的残品。
- 根据产品各部的结构，有些尖突零件比较危险。除组装外，严禁玩耍。特别是有幼童的家庭更应注意。
- 应使用钳子截断各零件，毛边等多余部分用剃刀、锉刀加工。使用钳子、剃刀、锉刀时应注意安全，防止刀尖、刀刃划伤手脚指头。未满14岁的儿童应在家长的指导下进行组装。
- 防止误食微小零件，否则会有窒息的危险，误食很危险。严禁让未满对象年龄的儿童玩耍这些零件。
- (使用粘合剂、涂料时应注意以下事项。) 不要将粘合剂、涂料放入口中，否则会有中毒的危险。粘合剂、涂料不慎进入眼内时，应立即用大量清水冲洗后及时就医。不要在密封的房间内使用，否则会有中毒的危险，严禁在近火处使用，否则会引起火灾。
- 禁止放置在直射阳光、高温、潮湿等处。

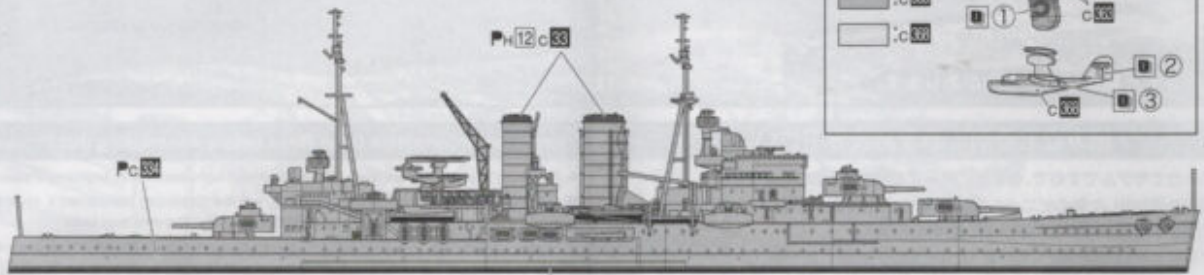
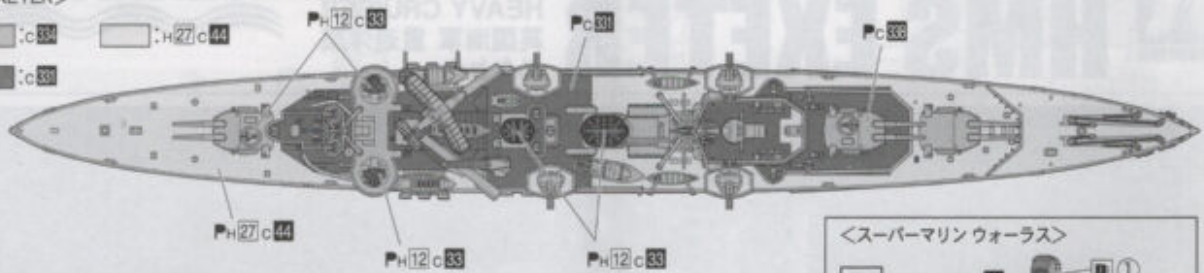
(株)アオシマ文化教材社
AOSHIMA BUNKA KYOZAI Co. Ltd.

〒420-0922 静岡市葵区流通センター12番3号
12-3 RYUTSU CENTER, AOI-KU, SHIZUOKA CITY, SHIZUOKA 420-0922, JAPAN

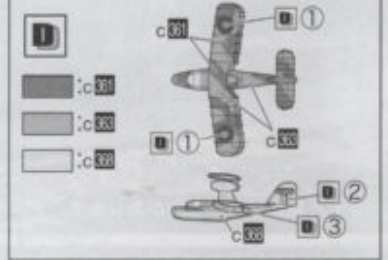
塗装説明 Painting Anstrich Peinture 塗・色

<EXETER>

- :c:33
- :H:27 c:44
- :c:33



<スーパーマリンウォラス>



英国重巡洋艦エクセター

1927年計画により1931年に竣工したヨーク級と同等に順ずる。ロンドン軍縮条約の影響で本艦が20.3センチ砲塔搭載の最後の巡洋艦になった。航空機搭載のため45度開いた固定射出機を設置した。大戦中、1939年ラプラタ沖海戦にて、ドイツ装甲艦アドミラル・グラフ・シュベールと砲撃戦となり、同艦を大破し、同海戦の勝利に大きく貢献した。1940年から1941年に改修工事を行い、対空戦のための兵装を強化した。艦隊に復帰すると大西洋にて哨戒任務に従事していたが、日本との開戦のため太平洋に移籍。ジャワ方面スラバヤ沖海戦にて帝国海軍と交戦。砲撃戦の後、1942年3月1日戦没した。

基準排水量 8,390トン 速度 32.25ノット
 全長 175.4m 兵装 20.3cm50口径連装砲3基、10.2cm45口径単装高角砲4基
 幅 17.7m 12.7mm4連装機銃2基、53.3cm連装水上魚雷発射管2基
 主機 パーソンズ式ギヤード・タービン4基
 出力 80,000馬力 乗員 630名

〔使用色〕 Paint Colors Verwendete Farben Couleurs utilisées 使用顔色

Creos	Japanese	English	German	French	Chinese (Simplified)
H12 c33	フヤ消し黒	Flat Black	Matt Schwarz	Noir Mat	豆黒色
H27 c44	タン	Tan	Hellbraun	Marron Clair	豆褐色
c33	ダークグレー-B5381C	Dark Seagray B5381C	Seegrau, dunkel B5381C	Gris mer foncé B5381C	暗海灰 B5
c34	パーグレー-B54800/18821	B54800/18821 Gray	B54800/18821 Grau	Gris B54800/18821	B54800/18821 灰色
c35	ダークグリーン	Dark Green	Dunkel Grün	Vert Fonce	深緑色
c36	ミディアムシーグレイ	Medium Seagray	Medun Dunkel Seegrau	Gris Medoore De Mer	中海灰色
c366	スカイ	B5381C/210 Sky	B5381C/210 Himmel	Ciel B5381C/210	B5381C/210 天空

●水性ホビーカラーとMr.COLORは混ぜられません。

●H□は株式会社GSIクレオス水性ホビーカラーの色番号です。

●C□はMr.COLORの色番号です。

★塗料およびプラモデル用接着剤は別にお買い求め下さい。

●工具、塗料についての詳しい使用法は、各商品の説明をご覧ください。

●Can't mix AQUEOUS HOBBY COLOR and Mr. Color.

●H□ is the color number of AQUEOUS HOBBY COLOR of GSI Creos Corporation

●C□ is the color number of Mr. Color of GSI Creos Corporation

★As this kit does not include any paint and/or glue, please buy them by separately.

●Please see the instructions of each product for the use of tools and paints in details.

□はペイントマークです。●はPaint Mark ●Zzeichen Anstrich ●Marques De Peintre ●色番号の付記

〔パーツのお問合せ・ご注文について〕

お届けには1週間前後がかかります。

部品を紛失・破損された方は、右記の必要部品に○を付け、住所、氏名、電話番号を明記し、ハガキ又はFAXにてお申し込み下さい。(コピーでも可)アオシマWEBからもお申し込みいただけます。お電話でのお申し込みはご連絡下さい。 ●アオシマWEB URL: <http://www.aoshima-bk.co.jp>

※パーツの複数注文、改造目的でのご購入はご連絡下さい。

※商品の代金は先払いになります。ご注文いただいた商品の請求明細

振込用紙をお送り致しますので、先にお支払いをお願いします。

※部品価格には消費税が含まれております。※別途、送料が必要となります。

※パーツの仕様(成型色等)、料金は予告なく変更となる場合があります。

お問合せ
ご注文は
コチラから!



アオシマ文化教材社 お客様サービスセンター(平日9:00-17:00)
 〒420-0922 静岡市葵区流通センター12-3
 TEL: 054-263-2595 FAX: 054-265-5230 E-Mail: service@mail.aoshima-bk.co.jp

SERVICE AFTER THE SALES Only claims can be accepted. Not for Sales. Please contact the local dealer where you bought.

1/700 WATER LINE SERIES No.807 BRITISH HEAVY CRUISER EXETER				
A Body	18-1601	E Parts	18-1603-4	Decal
A Parts	18-1602-1	F Parts	18-1603-5	Balist
B Parts	18-1603-1	G Parts	18-1602-2	Assembling Exeter
C Parts	18-1603-2	H Parts	18-1601	
D Parts	18-1603-3			

シリーズ名・番号 1/700 ウォーターラインシリーズ No.807

商品名 英国重巡洋艦エクセター

A本体(18-1601)	800円	デカル	600円
A部品(18-1602-1)	800円	バラスト	500円
B部品(18-1603-1)	800円	取扱説明書	200円
C部品(18-1603-2)	800円		
D部品(18-1603-3)	800円		
E部品(18-1603-4)	800円		
F部品(18-1603-5)	400円		
G部品(18-1602-2)	400円		
H部品(18-1601)	400円		

For Japanese use only

2018.12.ME

□□□-□□□□

住所

電話番号 ()

氏名



作る前にご用意下さい

Prepare these tools before assembly.
Bitte vor dem Zusammenbau bereitlegen.
Préparez avant d'assembler.
制作前请准备好。



カッター/ニッパー/ピンバイス
Cutter / Nipper / Pin vice (1 mm)
Teppichmesser/ Kneifzange
Un cutter / un nipper
切刀/ 钳子



プラモデル用接着剤
Plastic model cement
Klebstoff für Plastikmodelle
L'adhésif pour modèles en plastique
塑料模型用粘結剂

使用マーク Explanation of a mark Erklären von Zeichen Explication de Marque 印・明



注意してください。
Caution.
Attention.
Achtung.
请注意。



○組作ります。
Make Sets.
Produire/Construire.
Machen/Passen.
作C組。



デカールを貼る。
Place a decal here.
Mettre l'autocollant.
Aufkleben ein Dekal.
貼标签。



反対側もあります。
There is the reverse side.
Aussi le côté opposé.
Gegenseite auch.
另一面也有。



穴を空けます。
Drill a hole.
Bohren ein Loch.
开孔。



接着しません。
Do not adhere.
Ne pas coller.
Aufkleben nicht.
不粘。



切り離します。
Cut to remove.
Séparer.
Schneiden und trennen.
切开。



どちらか選びます。
Choose either one.
Choisir entre deux.
Auswählen.
任选其一。



矢印の方向は艦首を指しています。
Direction of arrow indicates the bow.
Le pouce est indiquée par une flèche.
Der Pfeil zeigt den Bug an.
箭头所指的方向为舰头。

組み立て

Zusammenbau
Assemblage
組裝

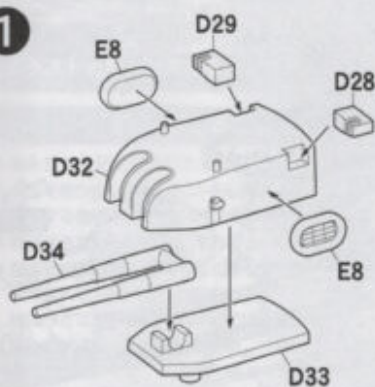


組み立てには特に指示がある場合を除いて接着剤を使用して下さい。
Use glue to attach the parts, except as indicated.
Bitte benutzen Sie Klebstoff zum Zusammenbau, wenn nicht anders angegeben.

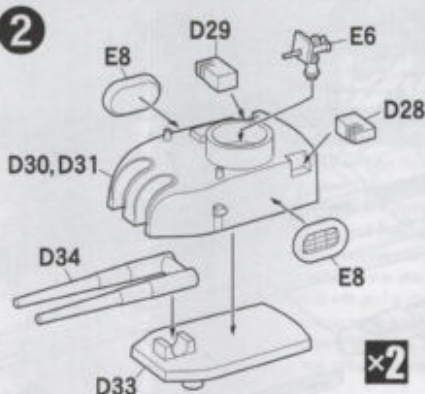
Pour assembler, employez de l'adhésif hors le cas indiqué en particulier.
組裝時除有特別指示外，请使用粘結剂。

EXETER

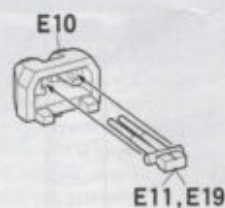
1



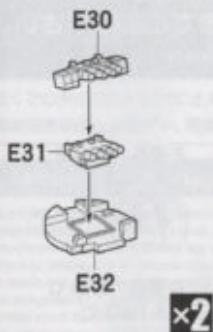
2



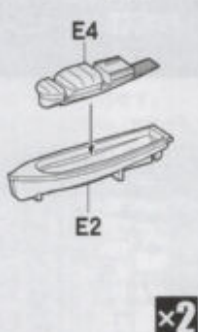
3



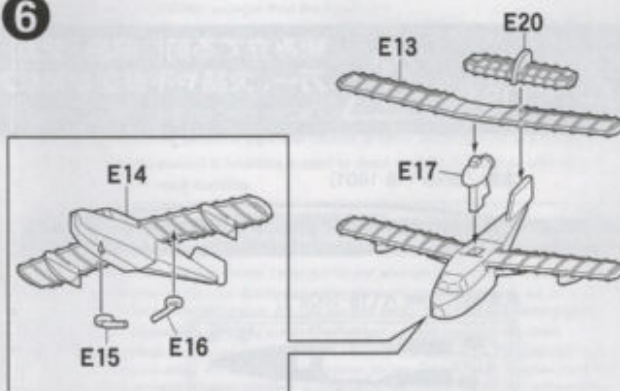
4



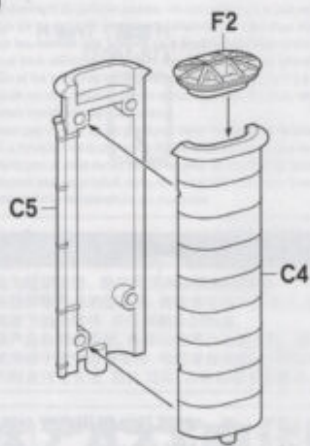
5



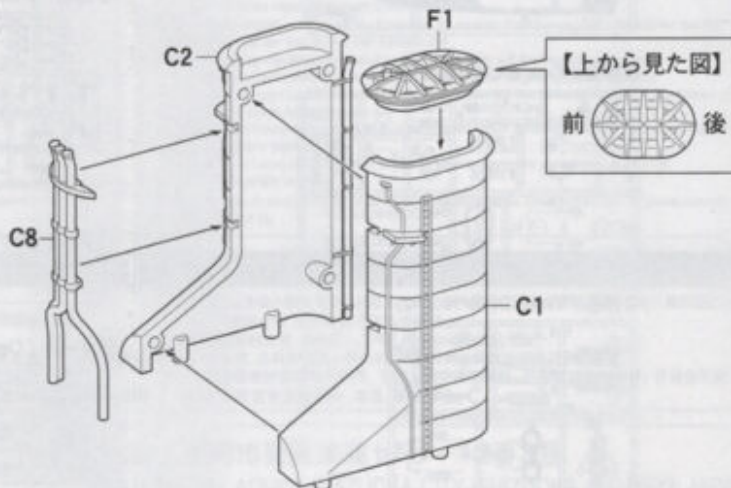
6



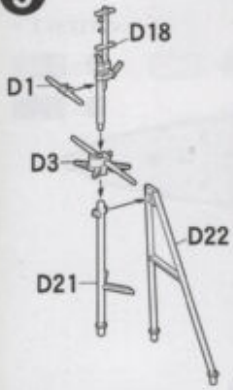
7



8



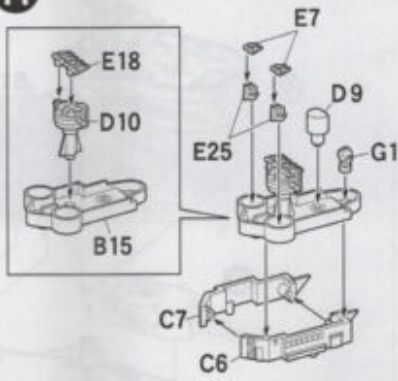
9



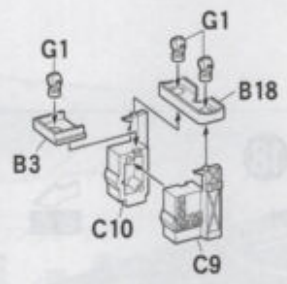
10



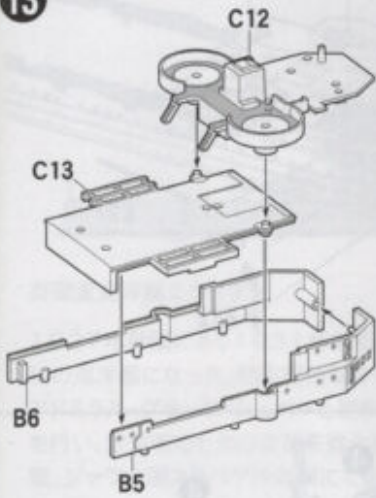
11



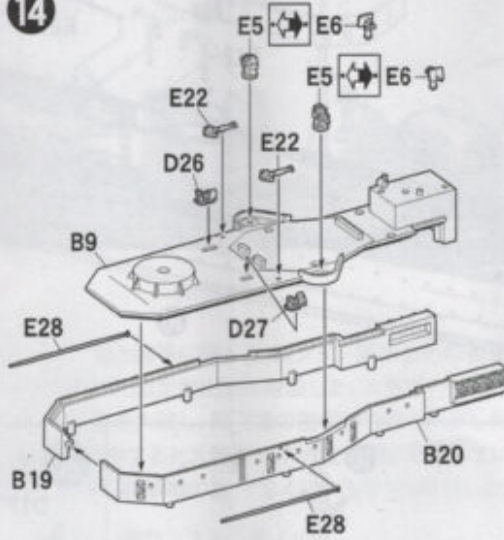
12



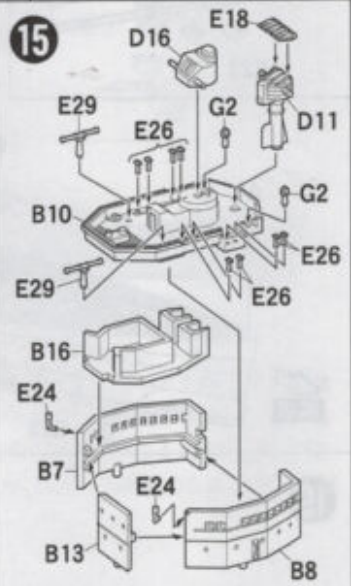
13



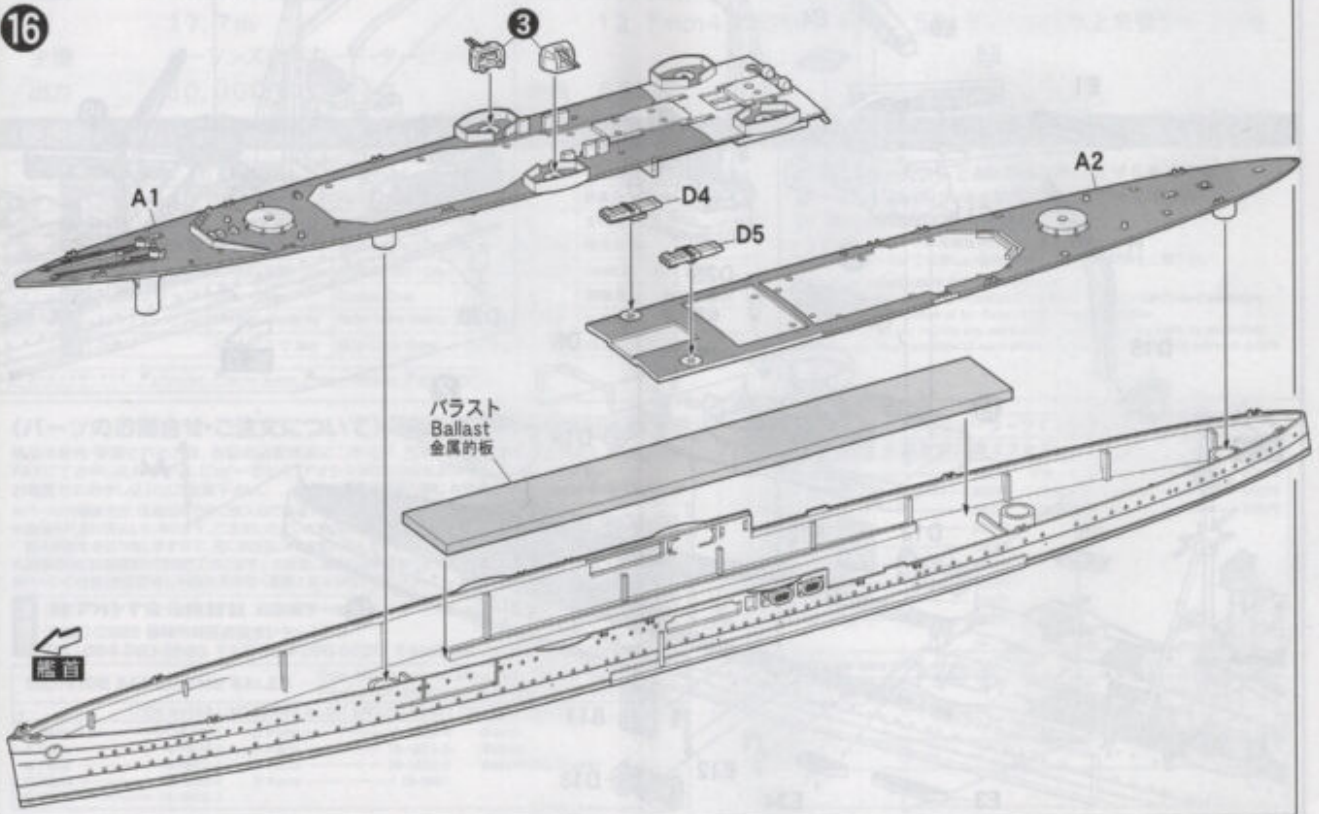
14



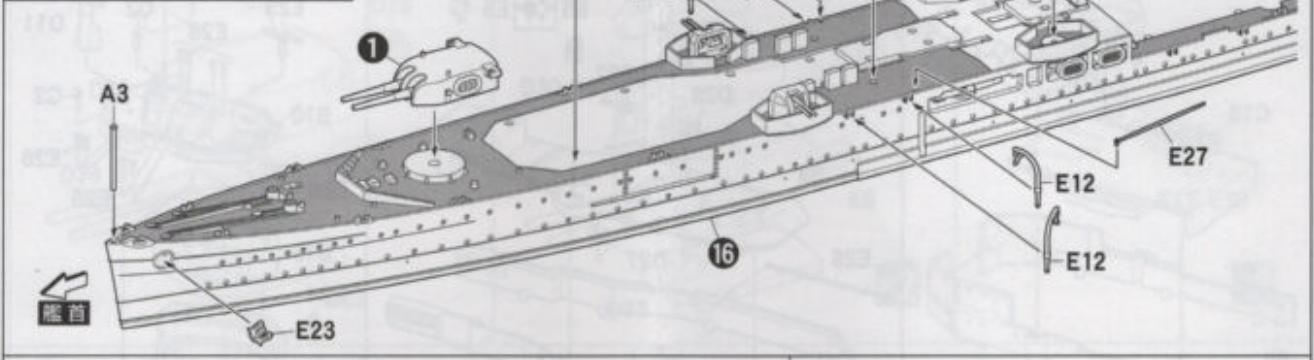
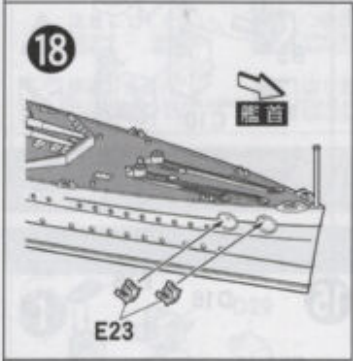
15



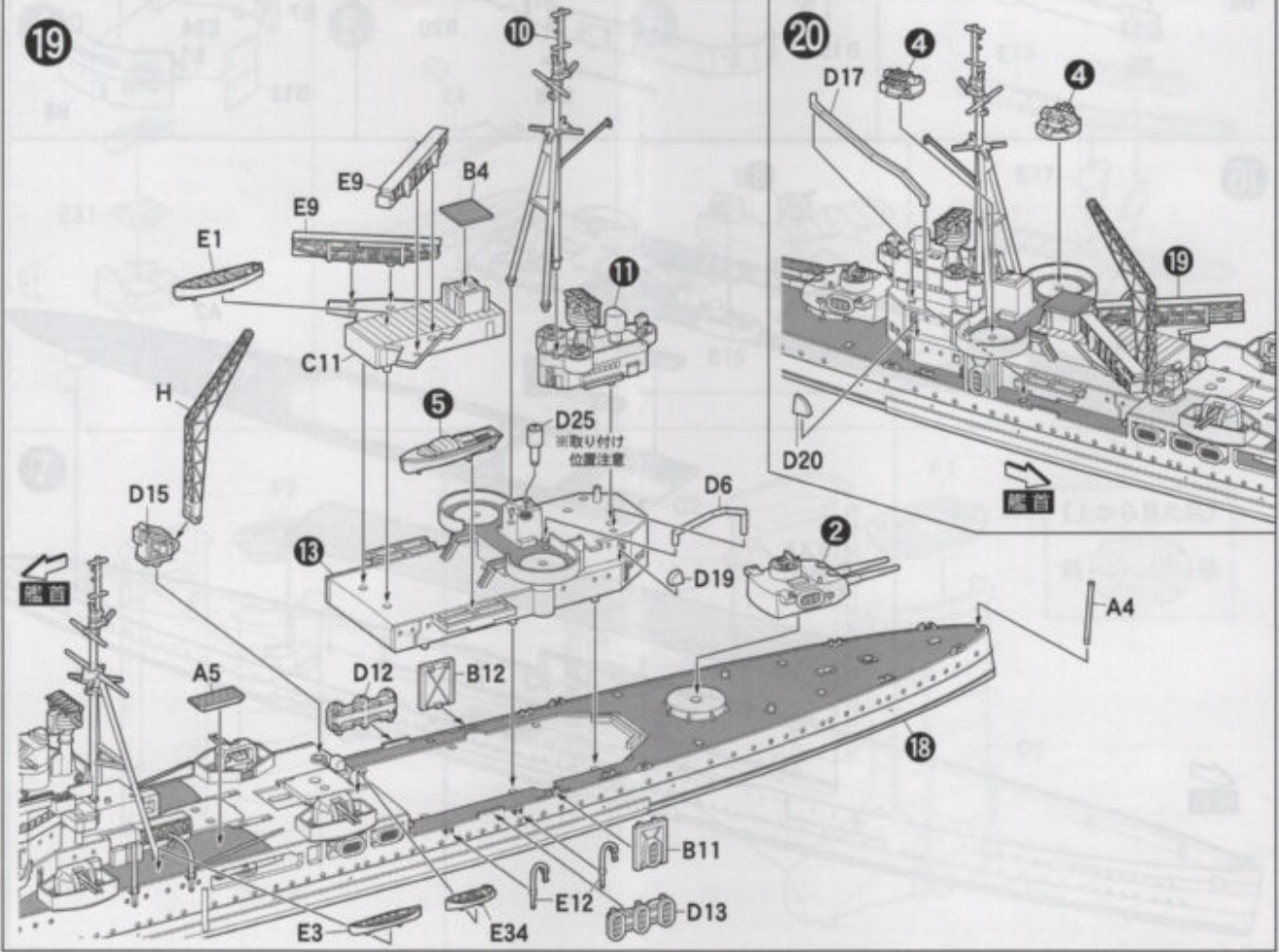
16



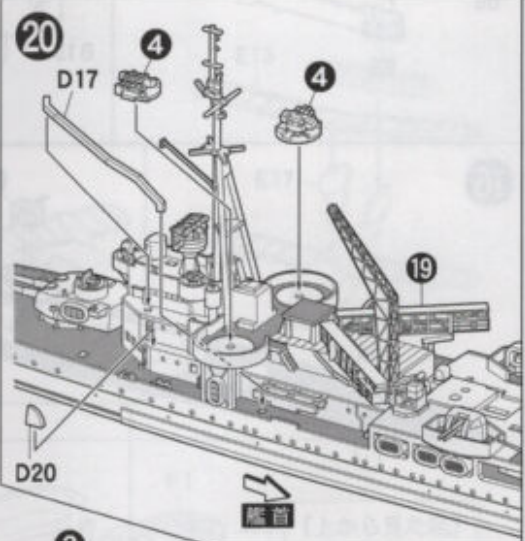
17



19

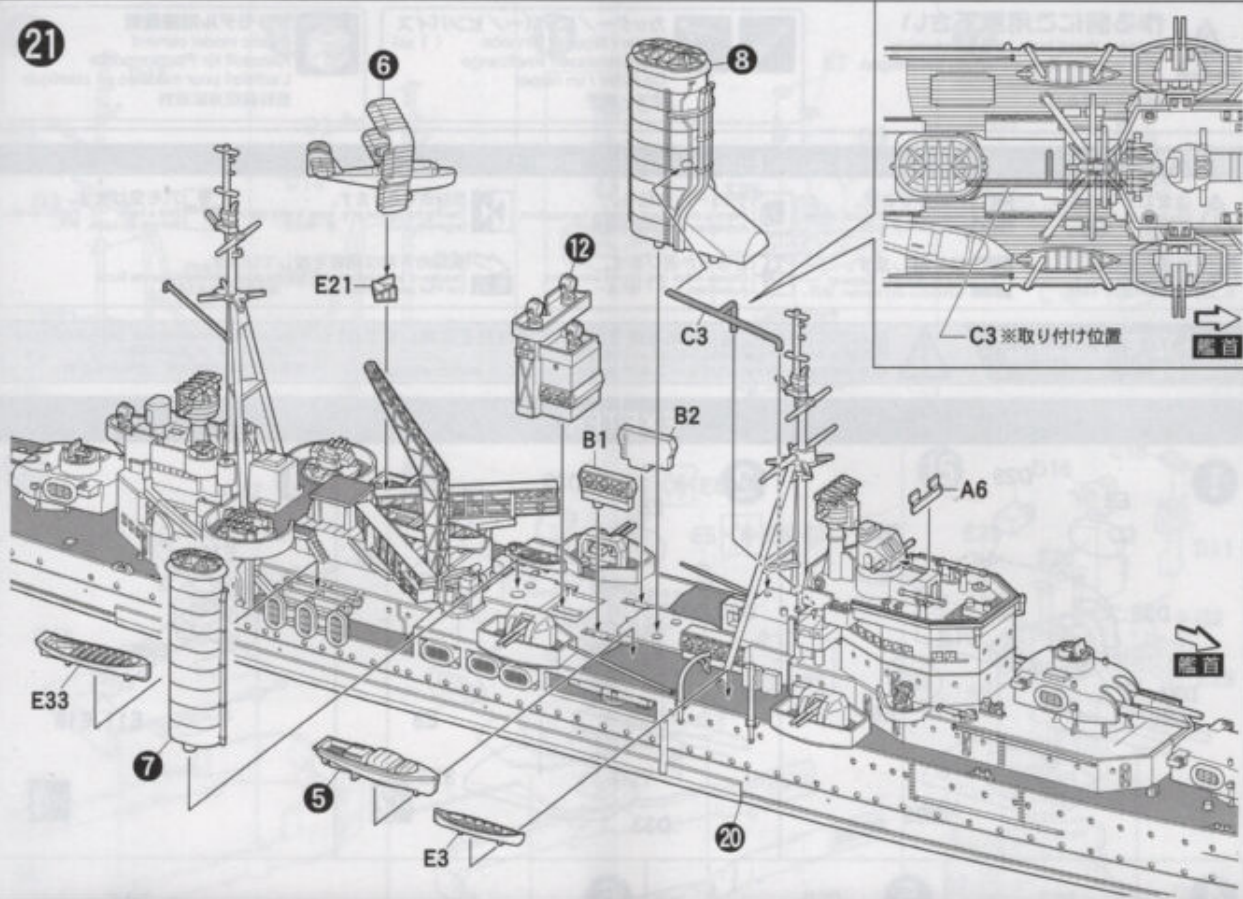


20



※取り付け位置注意

21

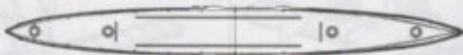


部品図
PARTS LIST

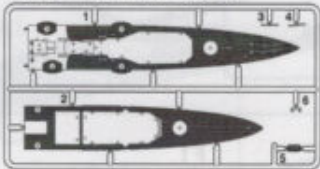


組み立てる前に部品・デカール等、キット内容をよくお確かめ下さい。
万一、欠品や不良品がありましたらお客様サービスセンターまでご連絡下さい。
Please confirm the product contents with the following PARTS LIST before assembly

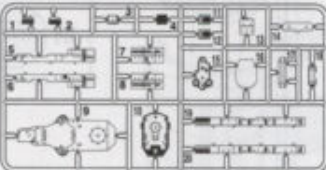
本体 / Body (18-1601)



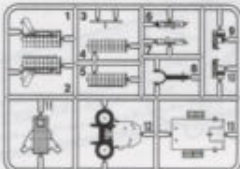
A 部品 / Tree A (18-1602-1)



B 部品 / Tree B (18-1603-1)



C 部品 / Tree C (18-1603-2)



D 部品 / Tree D (18-1603-3)



E 部品 / Tree E (18-1603-4) × 2



F 部品 / Tree F
(18-1603-5)



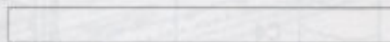
G 部品 / Tree G
(18-1602-2)



H 部品 / Tree H
(18-1601)



バラスト(中)/Ballast



デカール / Decal



の部品は使用しません。
Not for use

