

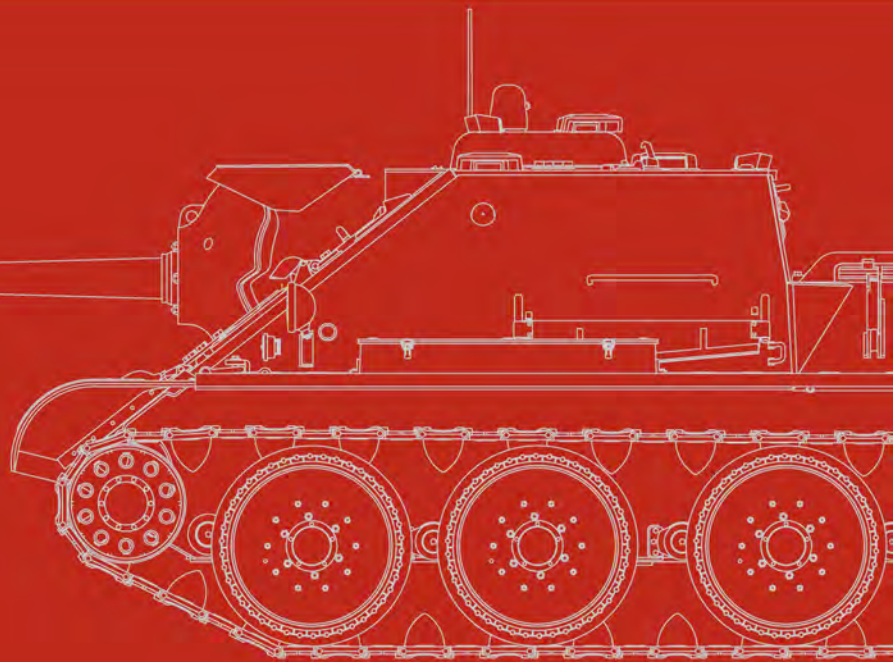
# 8,5 cm Sturmgeschütz auf Fgst. T 34 Jagdpanzer SU-85 (r) with CREW

35229



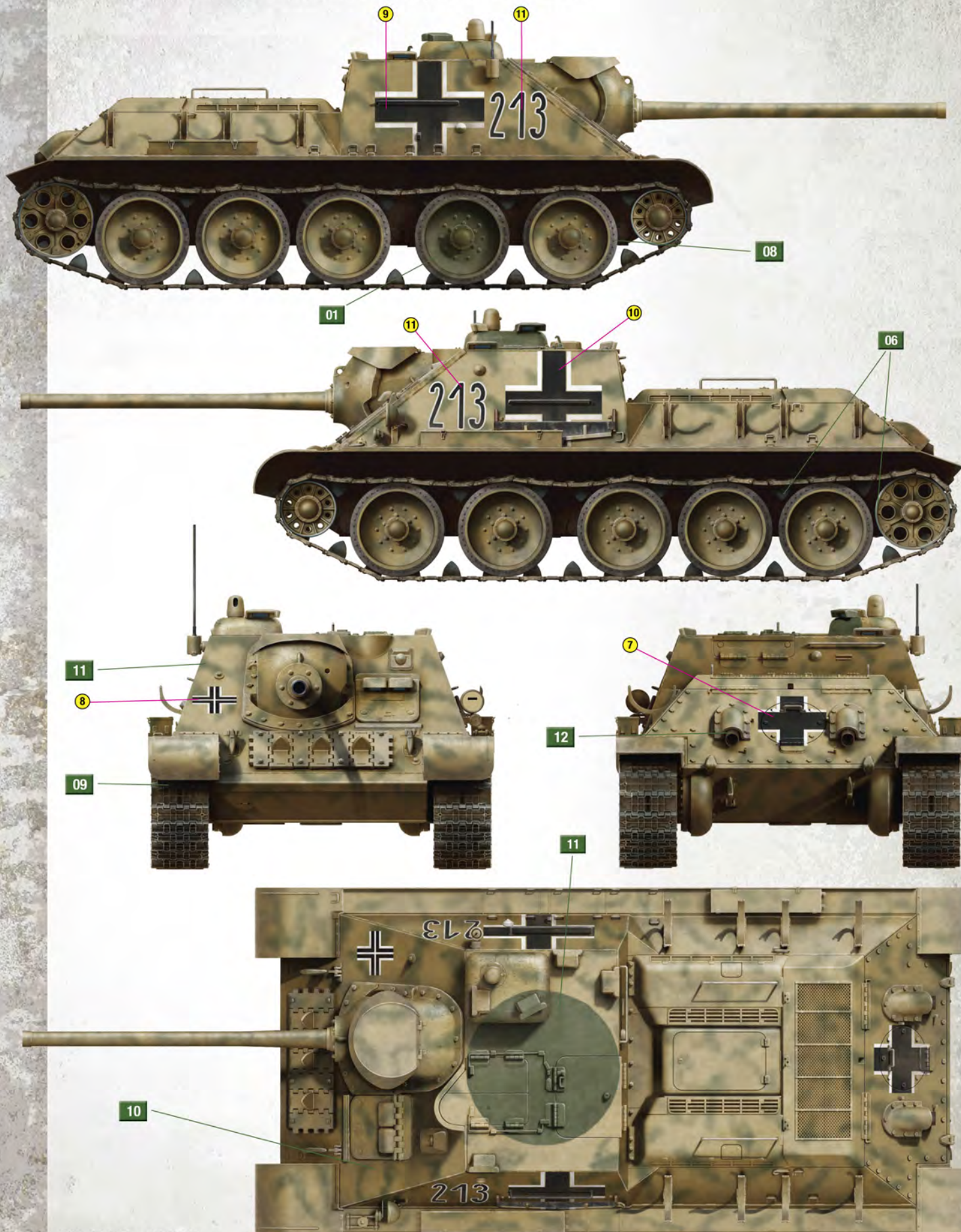
## GENERAL INSTRUCTION

- TOTAL PARTS COUNT OF 712
- 627 PLASTIC PARTS
- 75 PHOTOETCHED PARTS
- 10 CLEAR PARTS
- FIVE FIGURES INCLUDED
- ALL HATCHES CAN BE POSED  
OPENED OR CLOSED
- DECAL SHEET FOR 6 VARIANTS





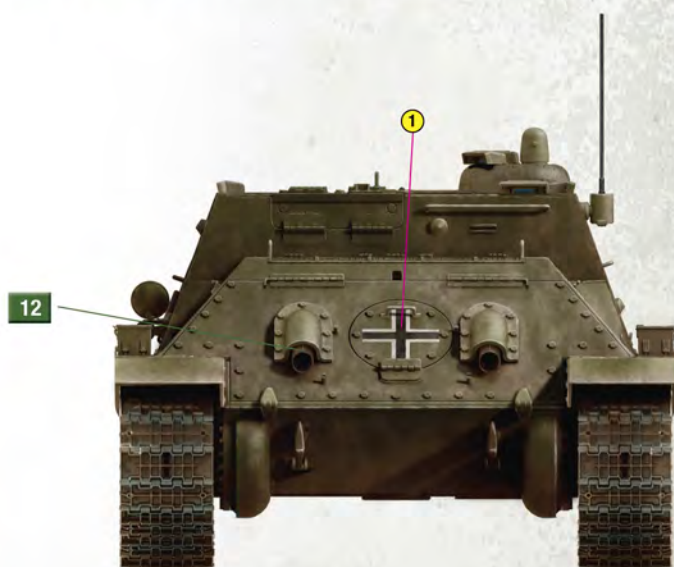
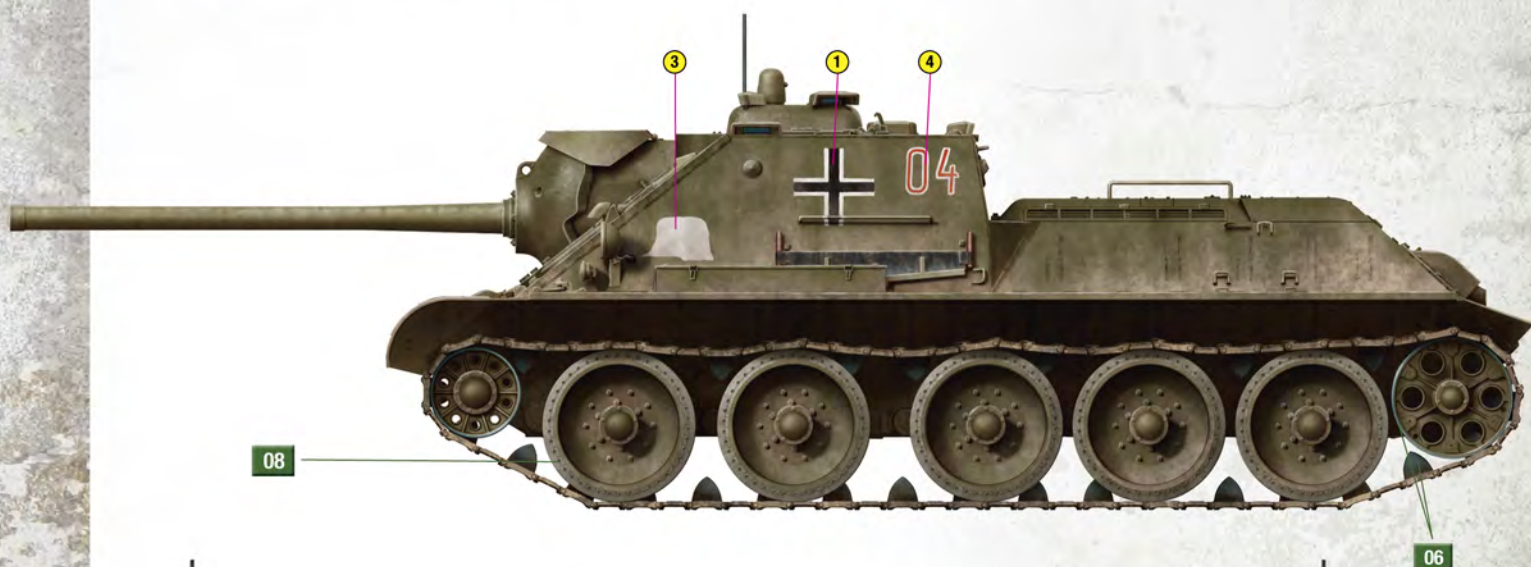
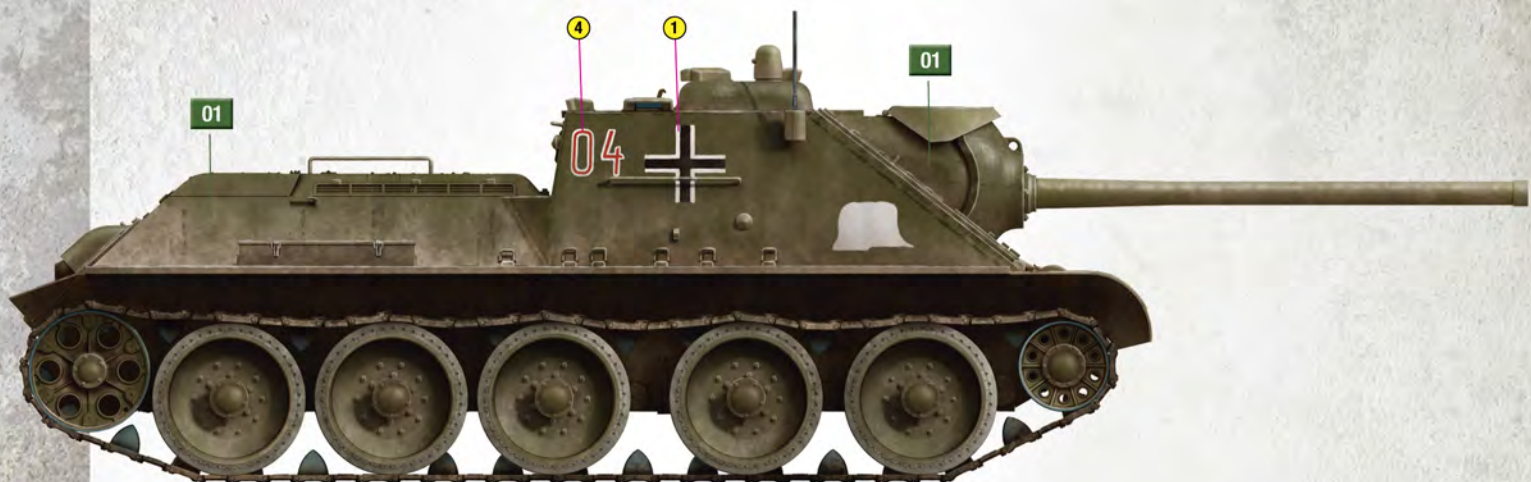
2 Kompanie / Panzerjager-Abteilung 128, 23 Panzer-Division. Romania, Summer 1944.  
2-я рота 128-го батальона истребителей танков 23-й танковой дивизии вермахта. Румыния, лето 1944 года.





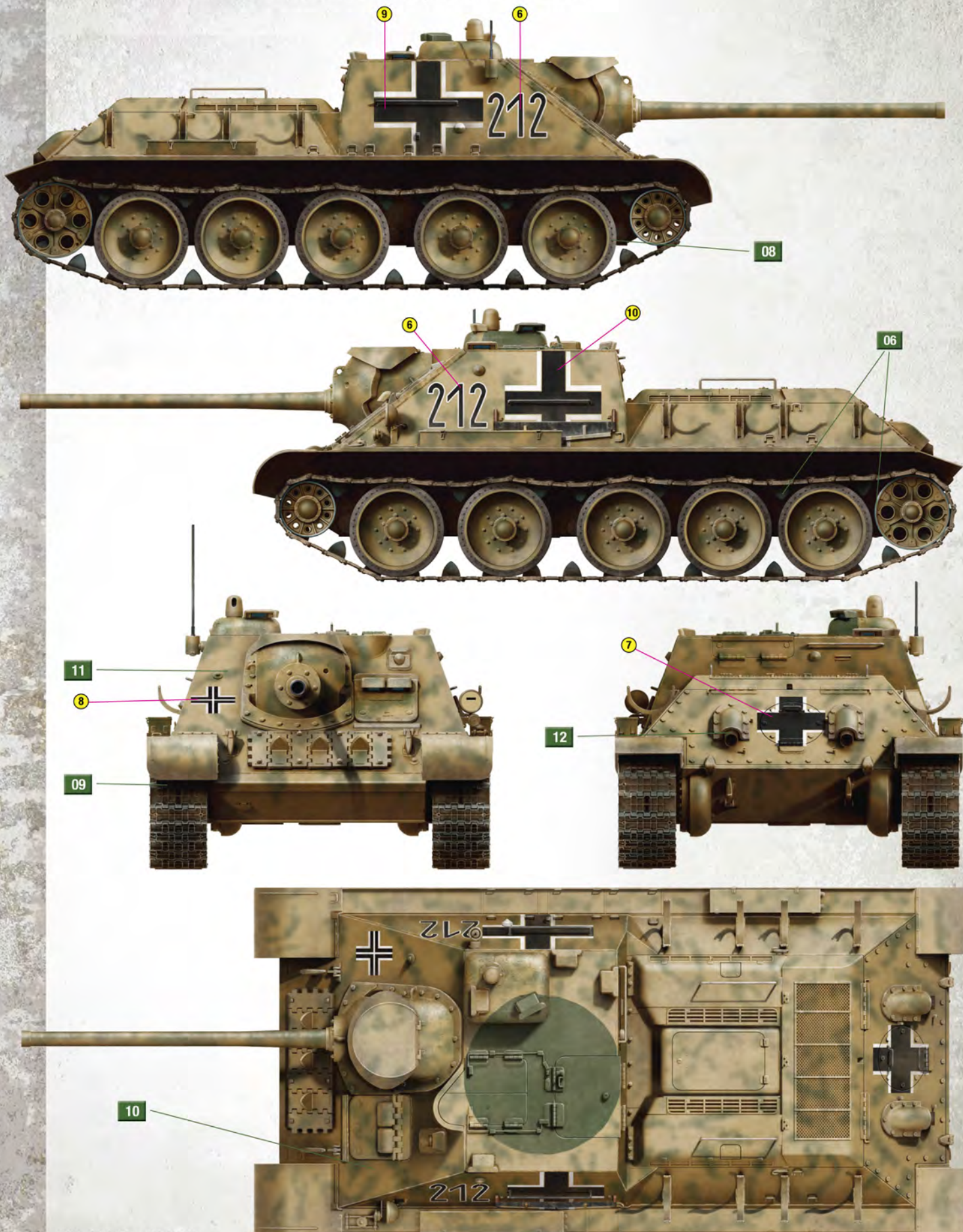
Division "Grossdeutschland". Romania, Spring 1944.

Дивизия «Великая Германия». Румыния, весна 1944 года.





2 Kompanie / Panzerjager-Abteilung 128, 23 Panzer-Division. Romania, Summer 1944.  
2-я рота 128-го батальона истребителей танков 23-й танковой дивизии вермахта. Румыния, лето 1944 года.





**ATTENTION**

When using glue and paint, all the work carried out in a ventilated at room far away from the fire source.  
 Details annuals separated from a knife or other cutting instrument.  
 Clean burrs and cutting places with needle files and sandpaper.  
 Modelling carried out according to the assembly drawing.  
 For ease of assembly, each item is marked number

**УВАГА**

Під час використання клею і фарби, всі роботи проводити у провітрюваному приміщенні по дальше від джерела вогню.  
 Деталі відокремлювати від пилників ножом або іншим ріжучим інструментом.  
 Зачистити облой і місця зрізу за допомогою надфіля та наждакового паперу.  
 Складення моделей проводити згідно схеми складання. Для зручності складання кожна деталь відзначена номером

**ВНИМАНИЕ**

При использовании клея и краски, все работы проводить в проветриваемом помещении по дальше от источника огня.  
 Детали отделять от ленточек ножом или другим режущим инструментом.  
 Зачистить облой и места среза с помощью надфиля и наждачной бумаги.  
 Составления моделей проводить согласно схемы сборки.  
 Для удобства сборки каждая деталь отмечена номером



MAKE 2PCS  
 2 TEILE FERTIGEN  
 EFFECTUER 2 PIECES  
 FARE DUE PEZZI  
 TEE 2 KPL  
 СОР 2 ШТ  
 ПОВТОРИТЬ ДВА РАЗА  
 КІЛЬКІСТЬ РАЗІВ



DO NOT CEMENT  
 NICHT KLEBEN  
 NE PAS COLLER  
 NON INCOLLARE  
 EIJIMMÄ  
 LÄMMÄEJ  
 НЕ ИСПОЛЬЗОВАТЬ КЛЕЙ  
 НЕ КЛЕТИ



OPTIONAL  
 NACH BELIEBEN  
 FACULTATIF  
 FACOLTATIVO  
 VALINNANVARAINEN  
 VALBAR  
 ВАРИАНТИ



OPEN HOLE  
 OFFNEN  
 FAIRE UN TROU  
 FORO APERTO  
 AVA REIKÄ  
 OPHNA HALET  
 СДЕЛАТЬ ОТВЕРСТИЕ  
 ЗРОБИТИ ОТВІР



REMOVE  
 ENTFERNEN  
 RETIRER  
 SEPARARE  
 POISTA  
 AVLAĞSNA  
 ОТРЕЗАТЬ  
 ВІДРІЗАТИ



BEND  
 BITTE BIEGEN  
 PLIER SIL VOUS PLAIT  
 PIEGARE  
 TAUTA  
 BOCKA  
 ВЫГНУТЬ  
 ВИГНУТИ

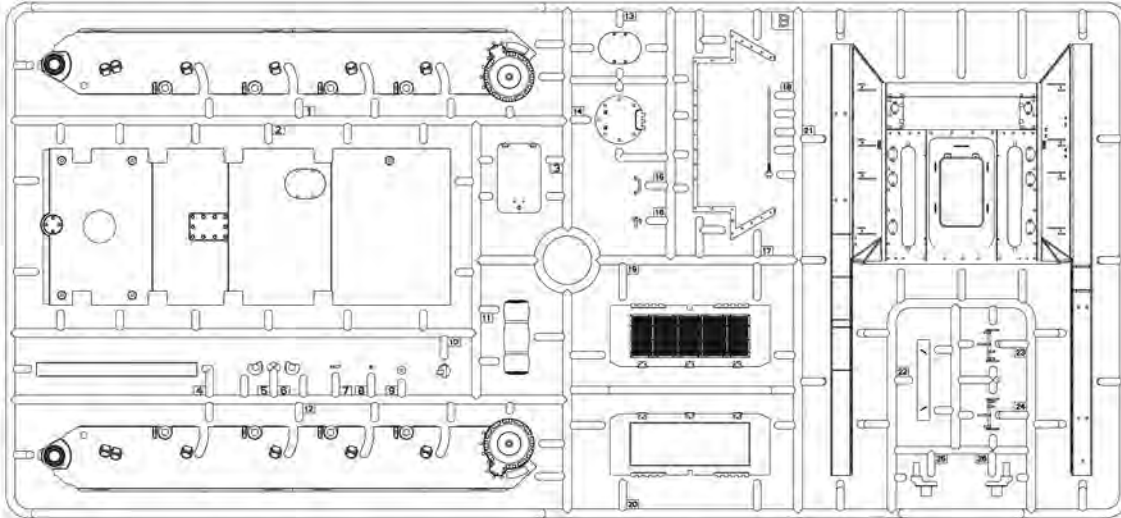


SCRATCHBUILD  
 AM MEISTEN ZU MACHEN  
 FAIRE LE PLUS  
 RENDITI  
 TEE ITSE  
 СОР ДІО СІЛВ  
 СДЕЛАТЬ САМОМУ  
 ЗРОБИТИ САМОМУ

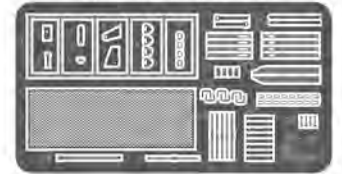


PARTS NOT FOR USE  
 TELLE WERDEN NICHT VERWENDT  
 NEST PAS UTILISÉ  
 PARTI NON PER L'USO  
 OSA EI KAYTÄ  
 INTE FOR ANVÄNDNING  
 НЕ ИСПОЛЬЗУЕТСЯ  
 НЕ ВИКОРИСТОВУЄТЬСЯ

**PARTS/ДЕТАЛІ**



**B PE (Photo-etched parts)**  
 Детали фототравления



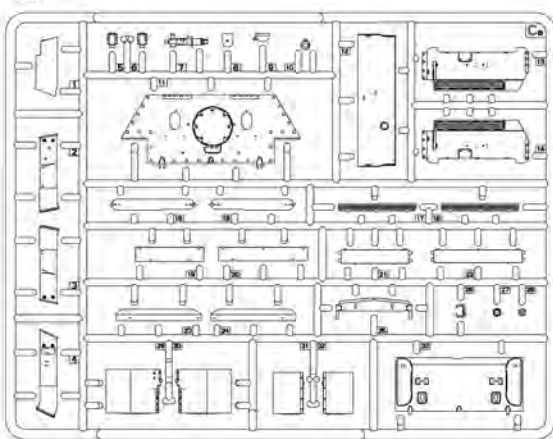
Clear parts  
 Прозрачные детали  
 Eg x2



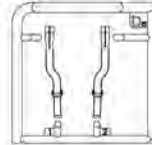
**K x7**



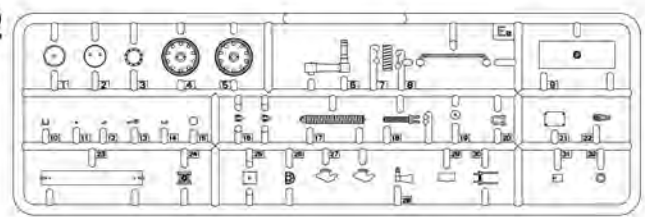
**Ca**



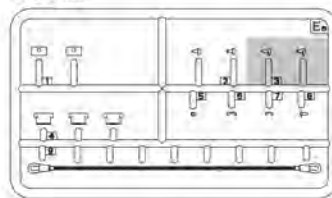
**Da**



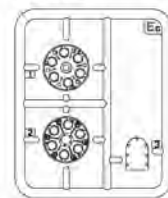
**Ea x2**



**Ee x2**



**Ec x2**



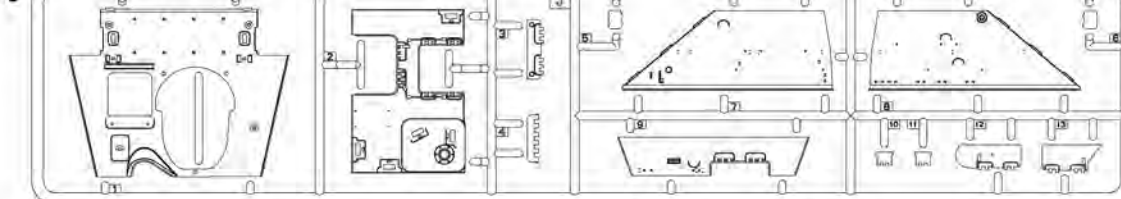
**Jb**



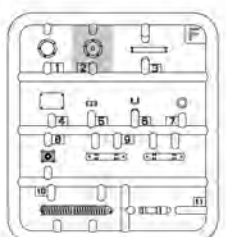
**Fe x2**



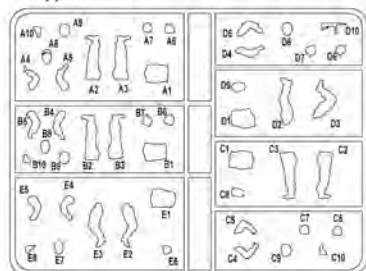
**J**



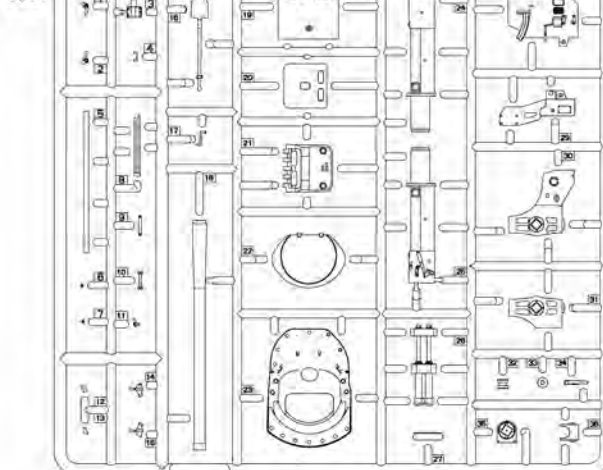
**F x10**



Figures  
 Фигурки



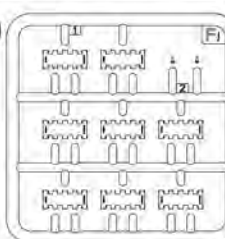
**Na**



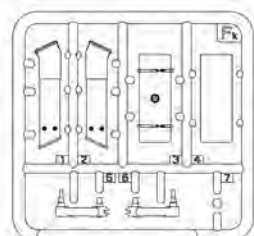
**Fd x2**



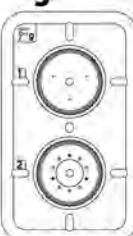
**Fj x10**



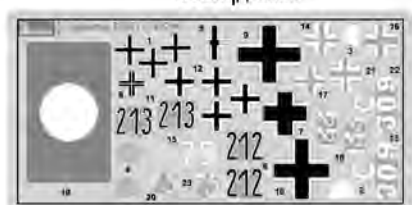
**Fk x4**

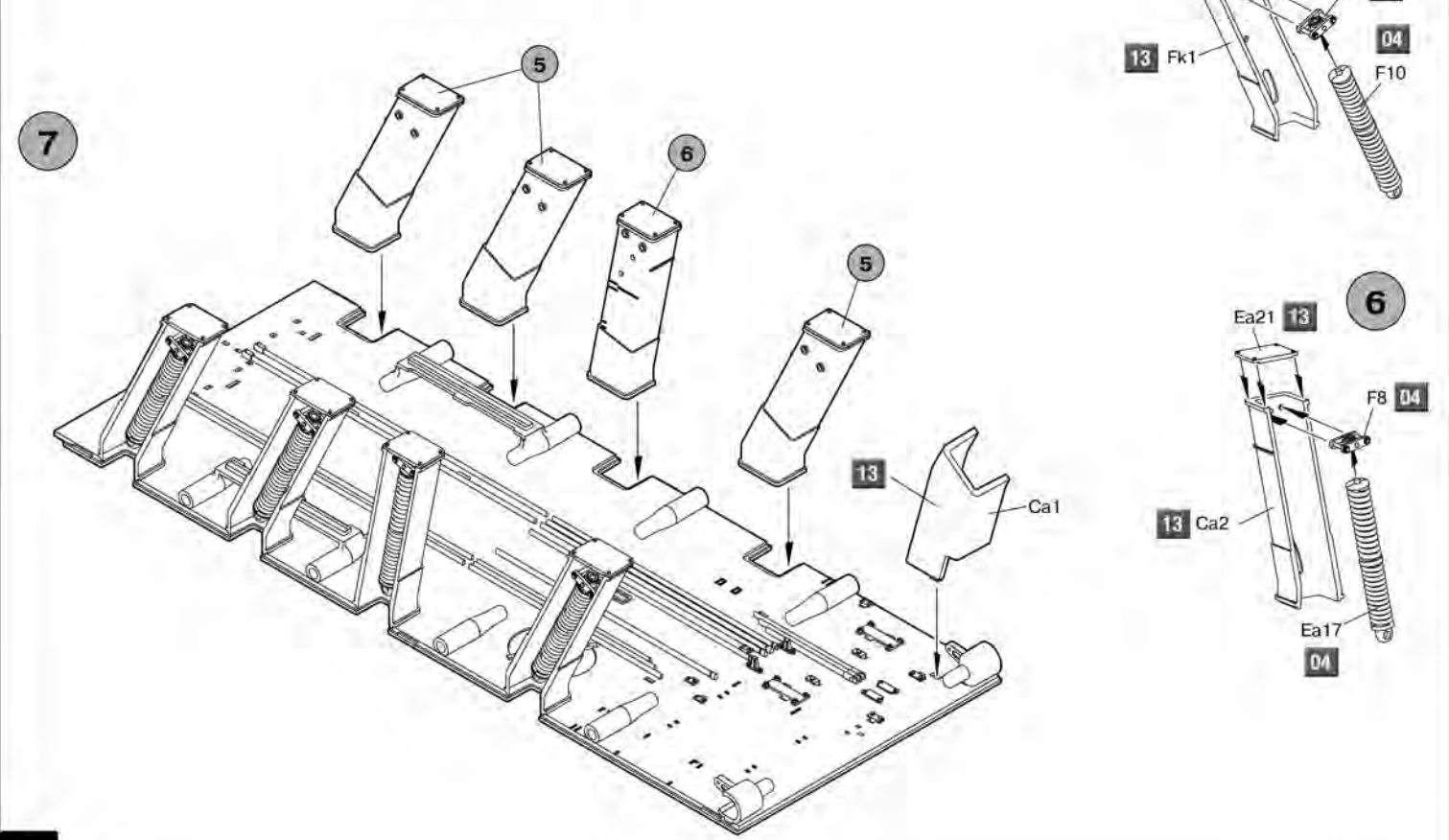
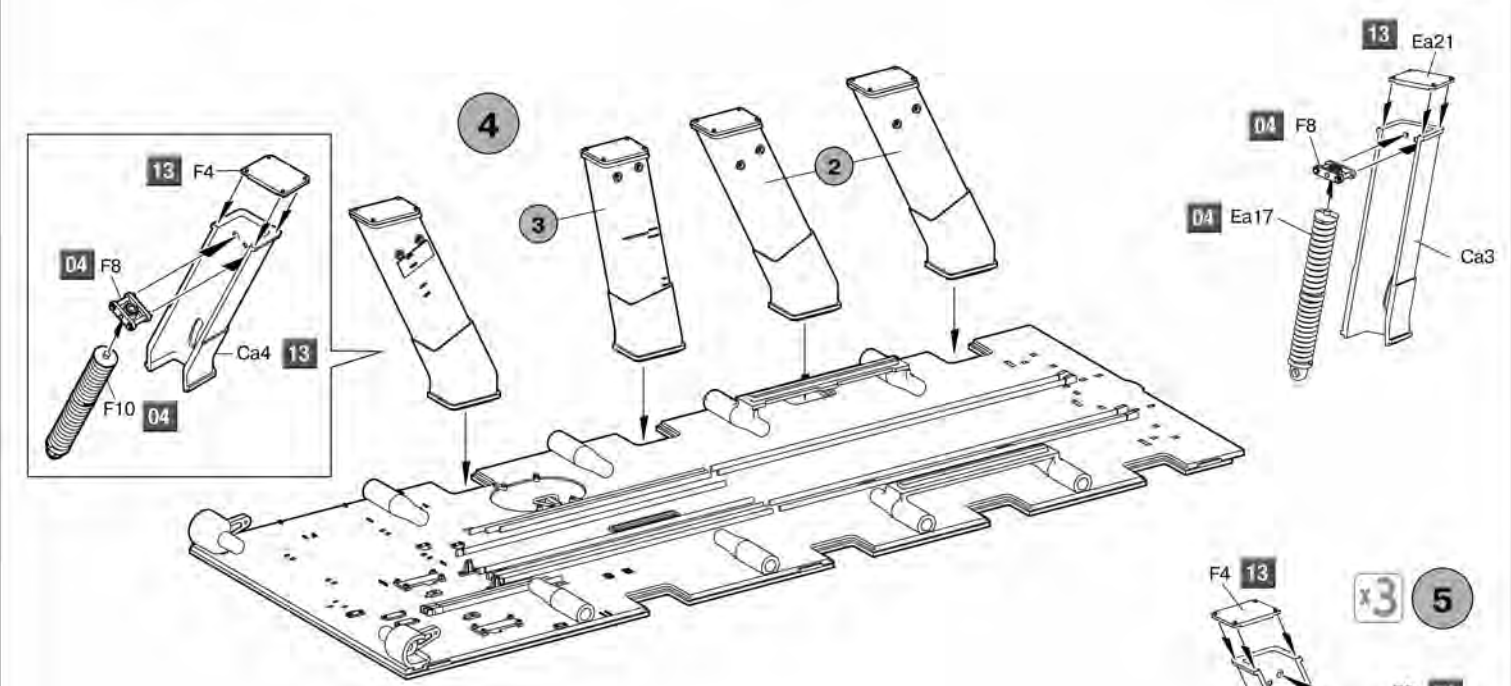
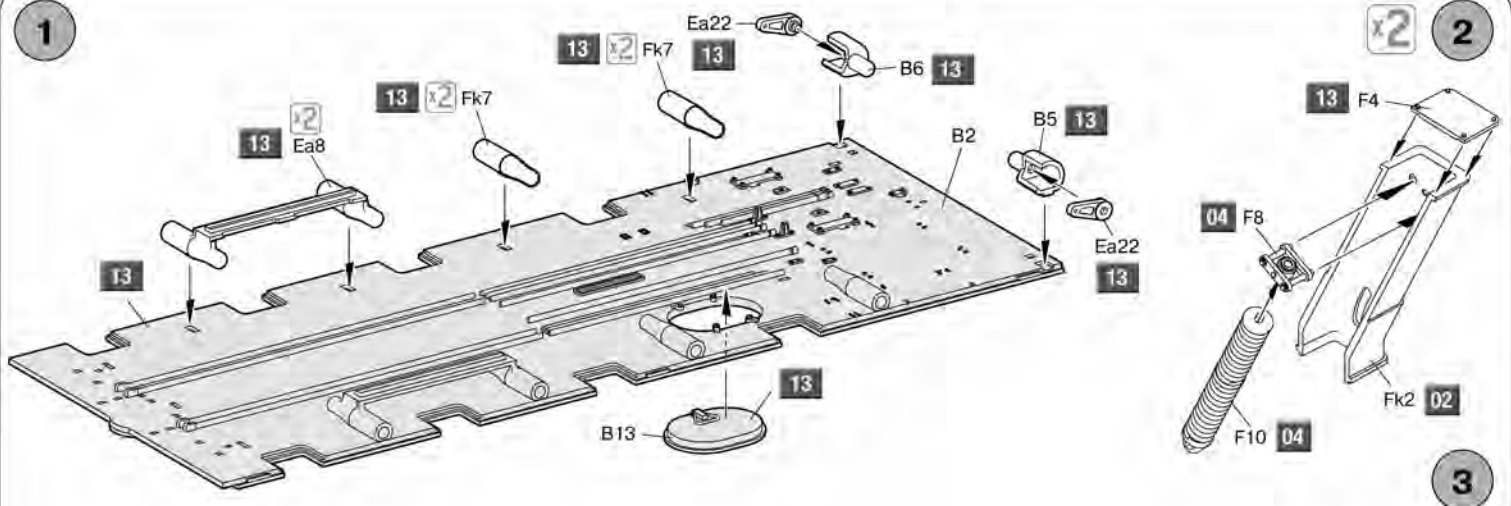


**Fg x10**

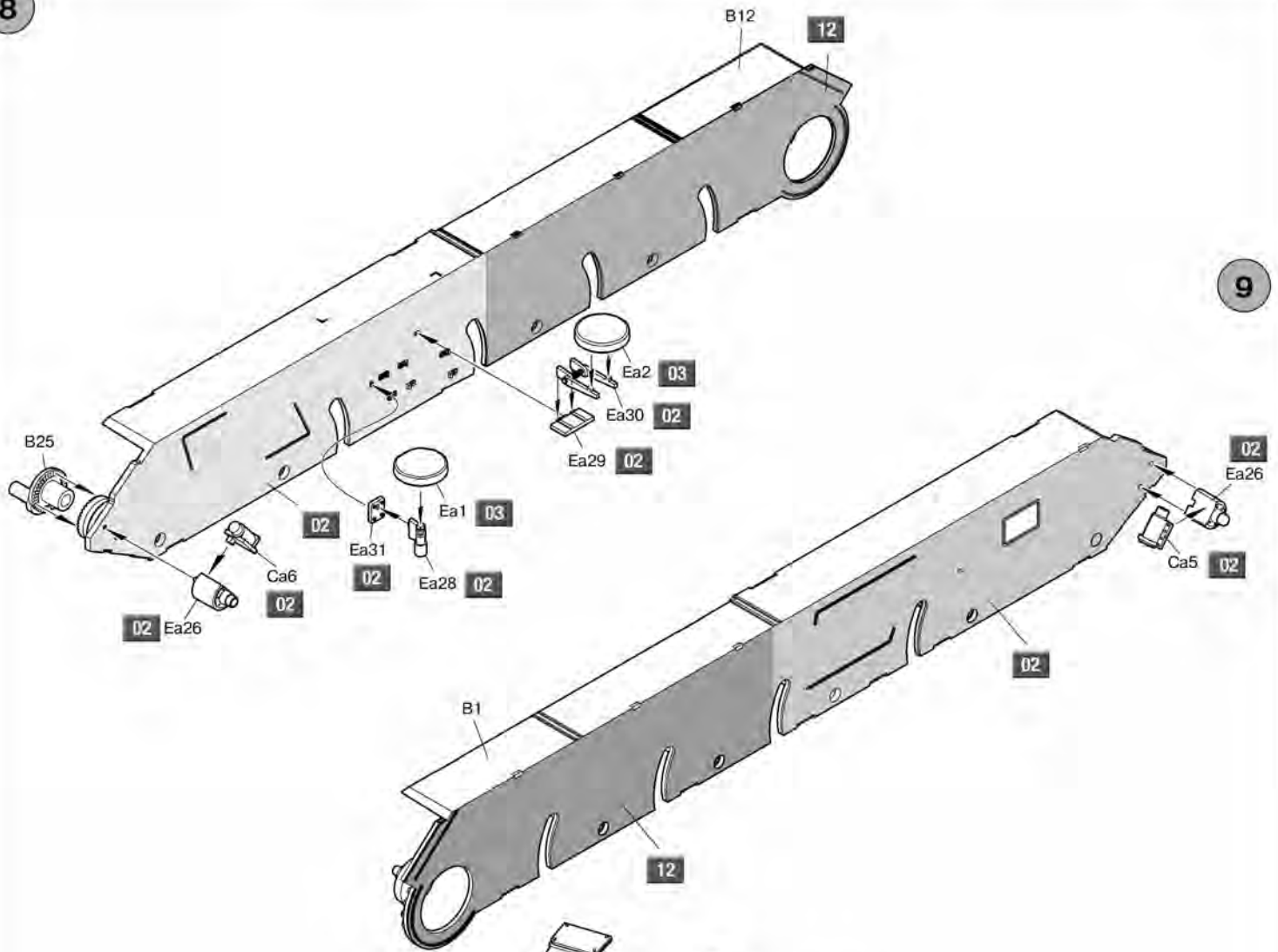


Decal | Деколь



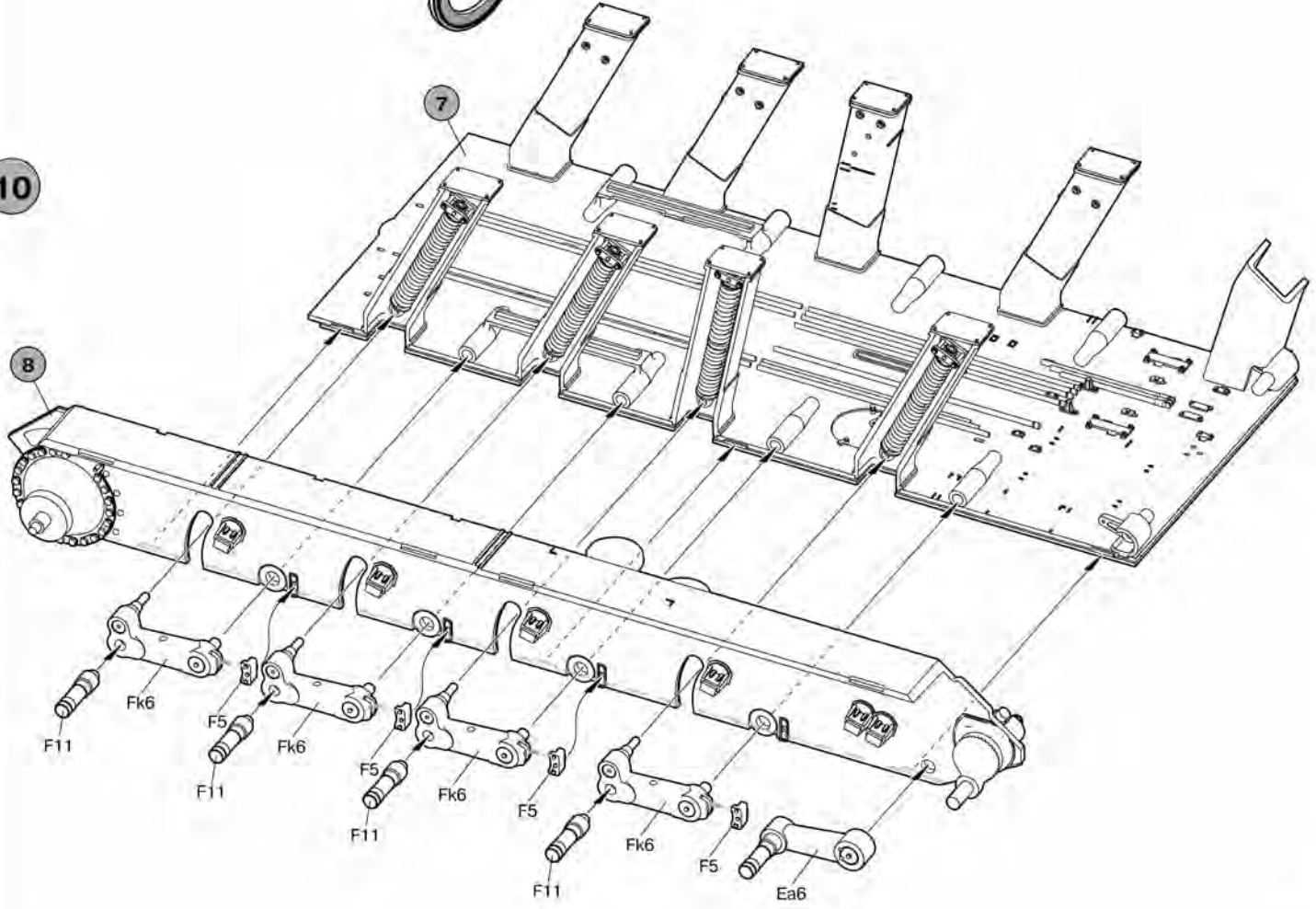


8



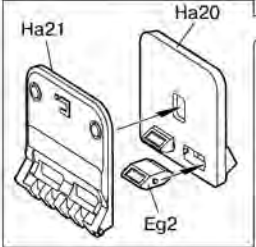
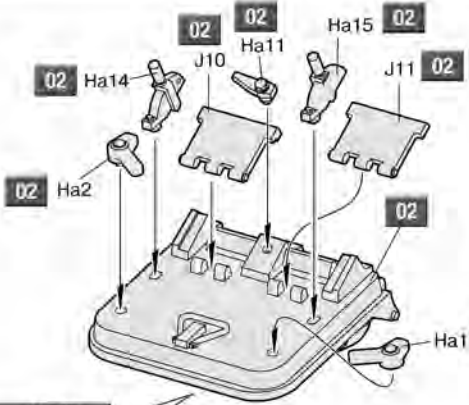
9

10

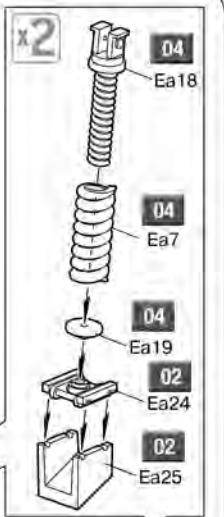
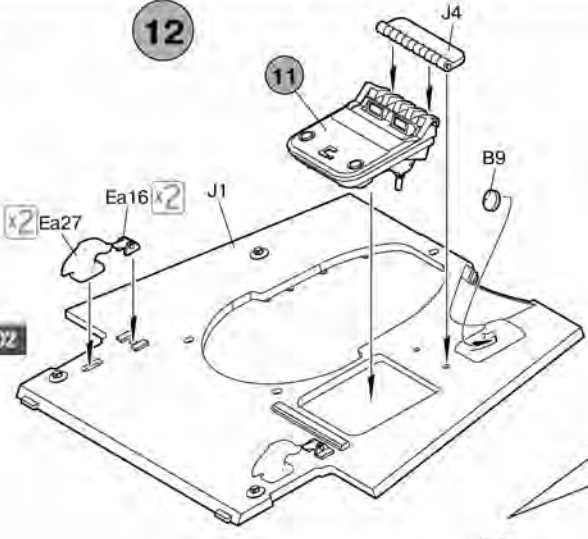


7

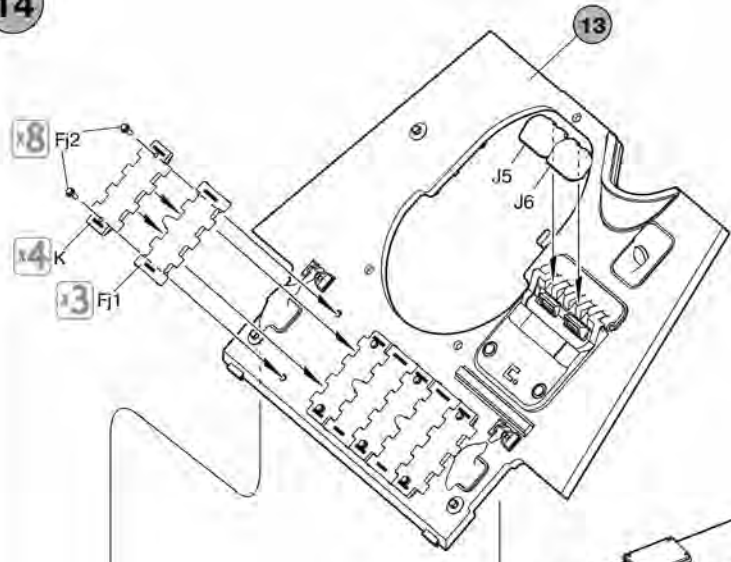
11



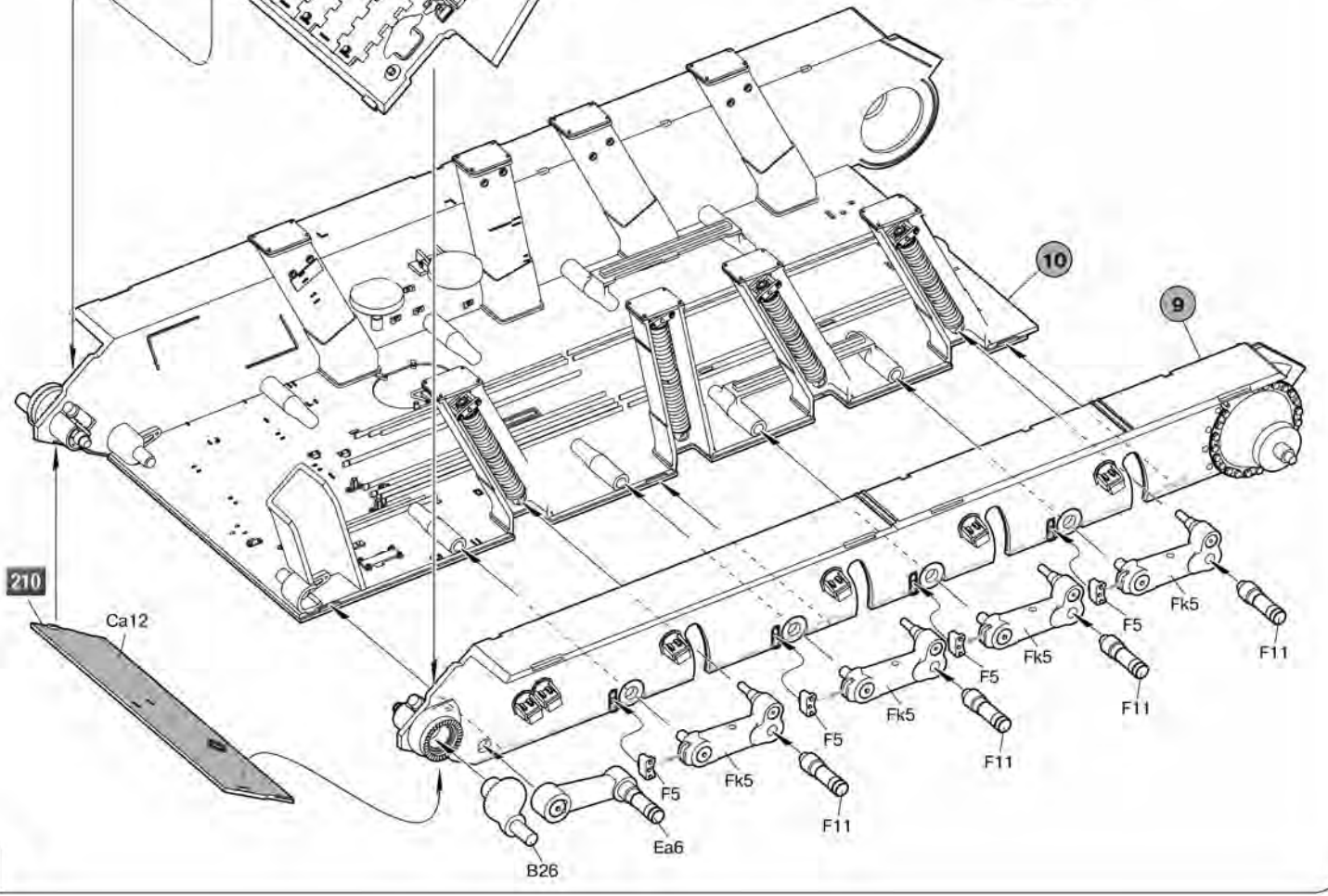
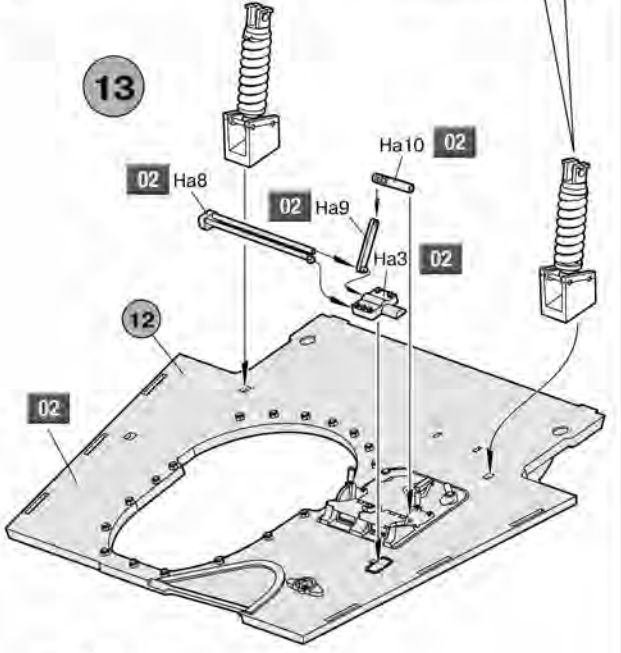
12



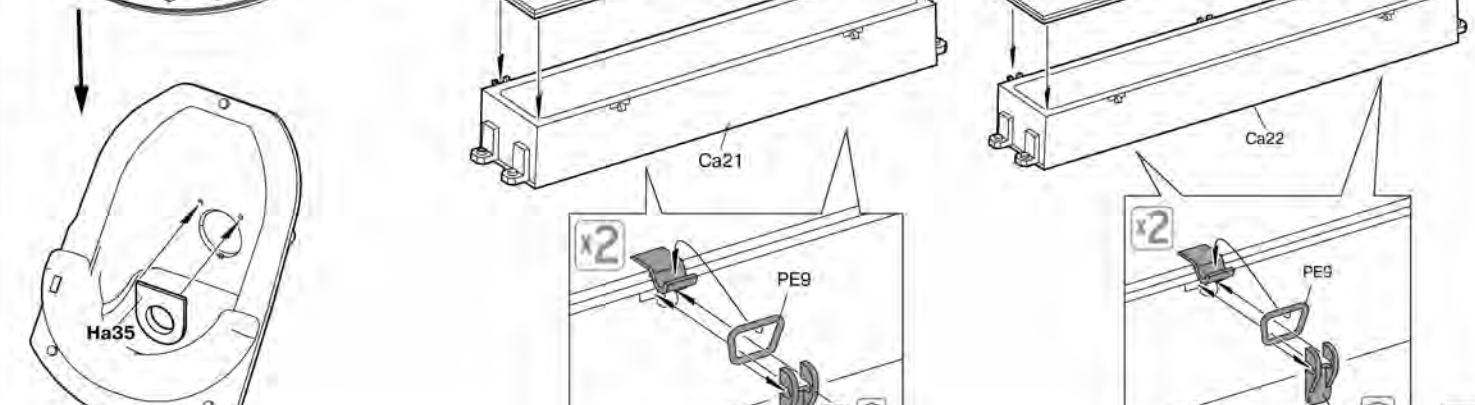
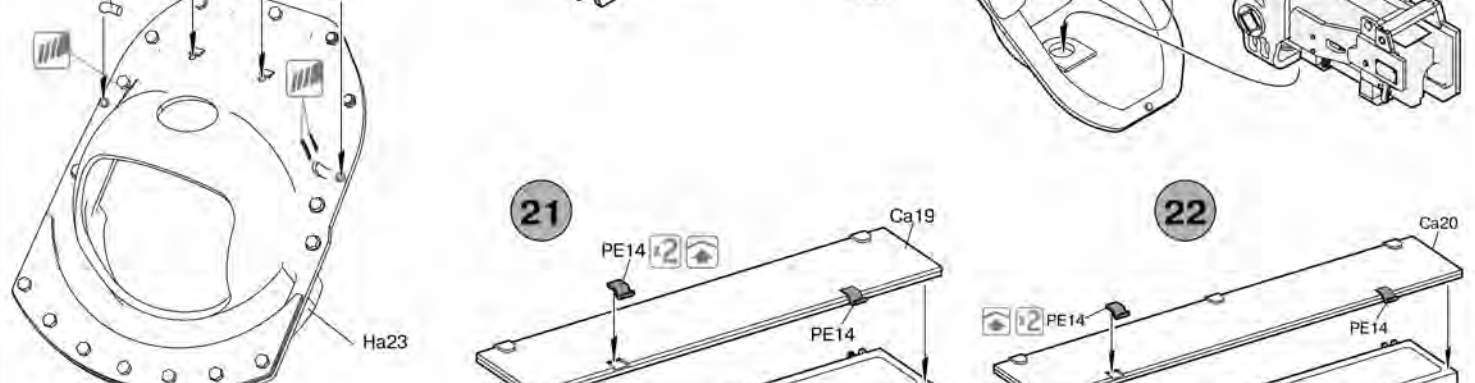
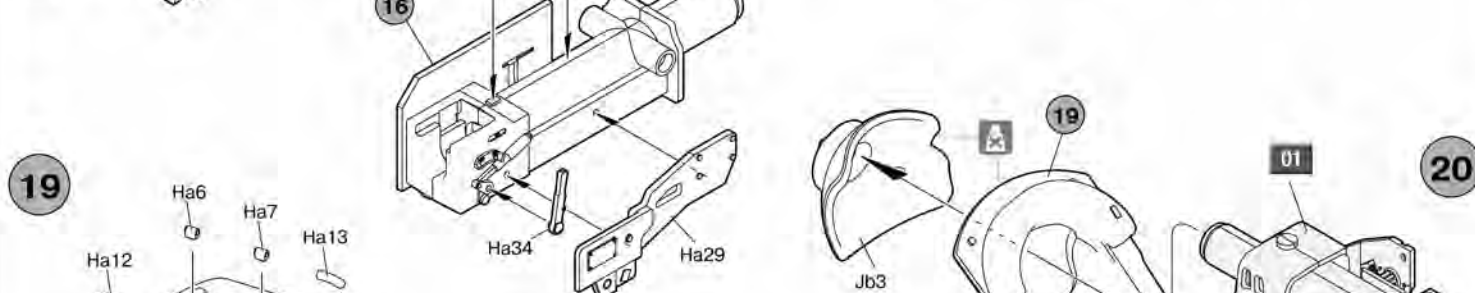
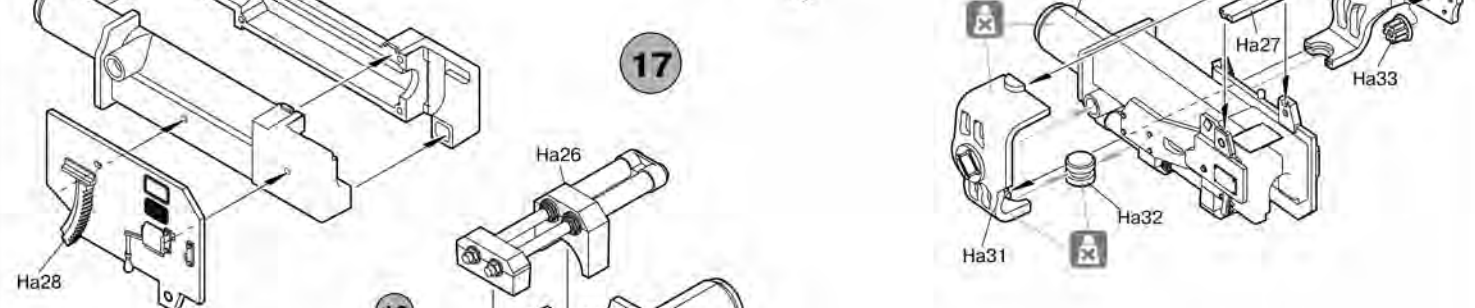
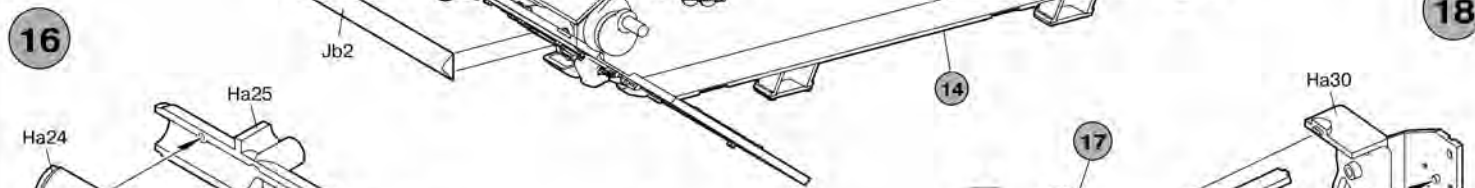
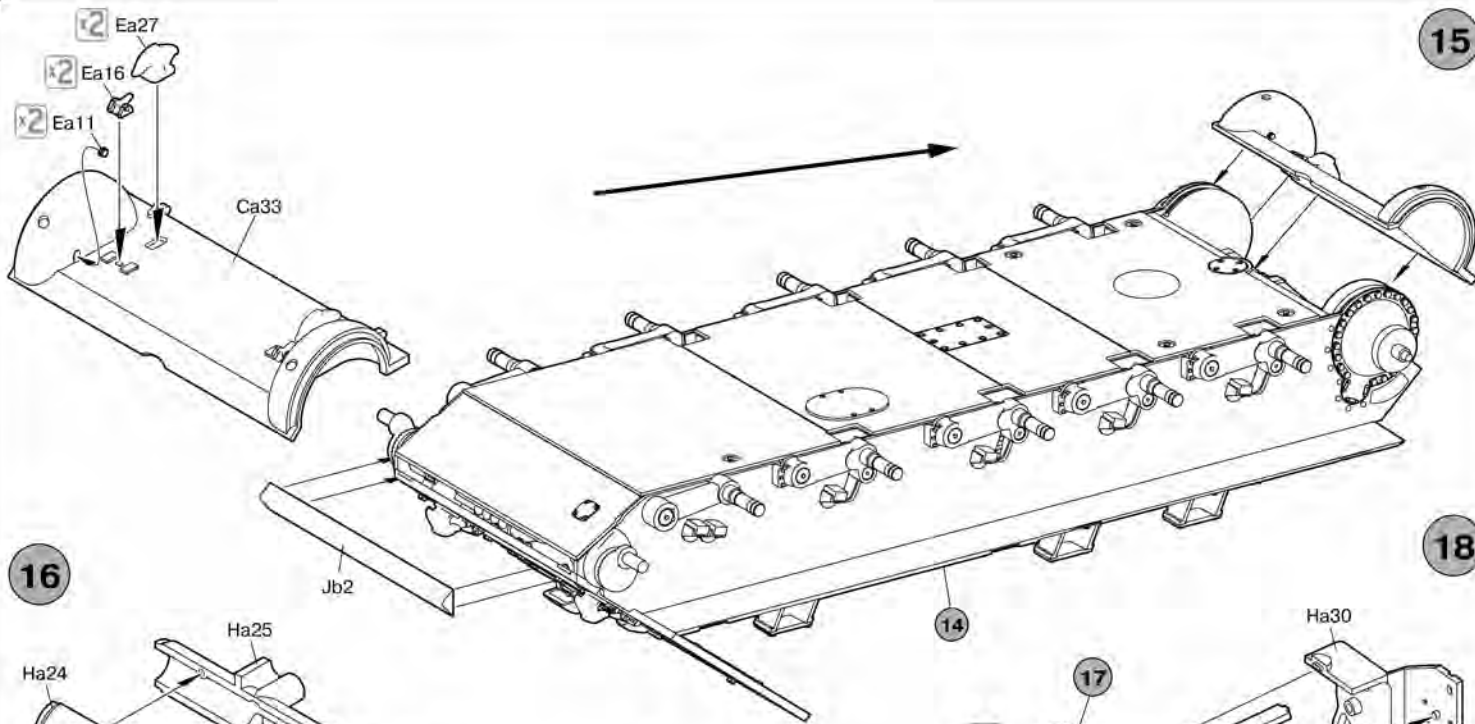
14

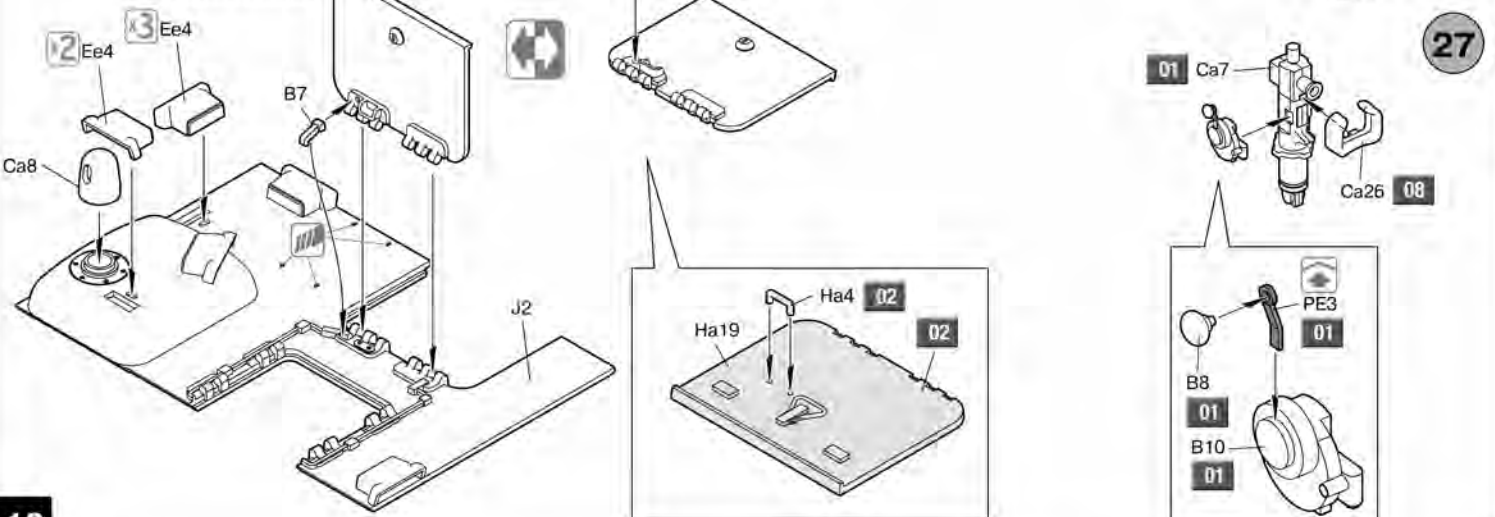
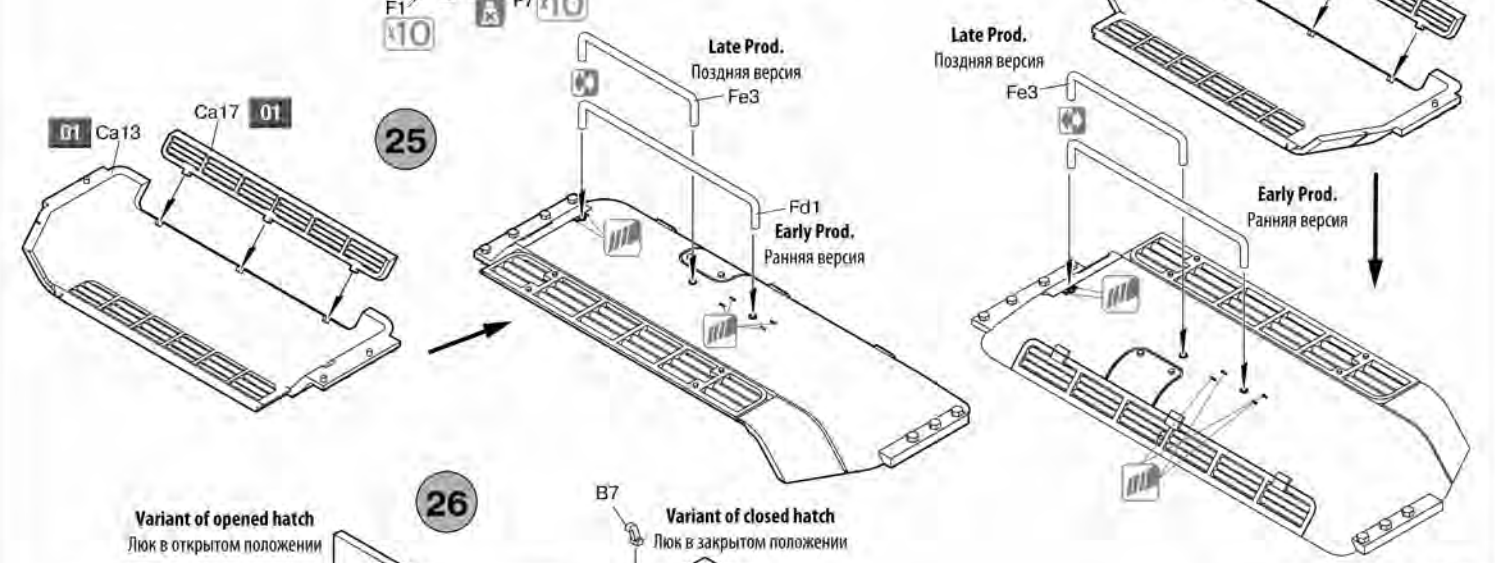
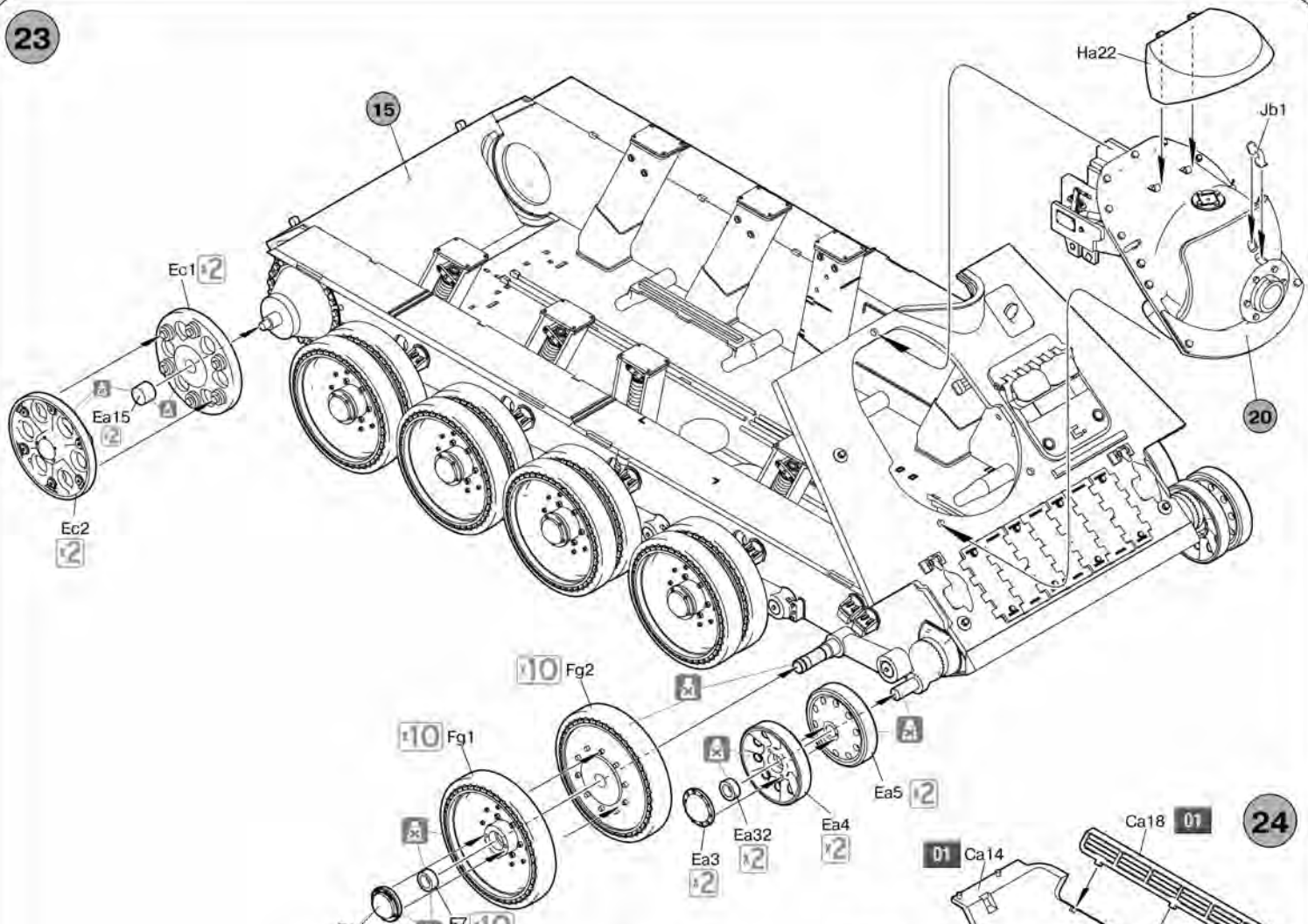


13



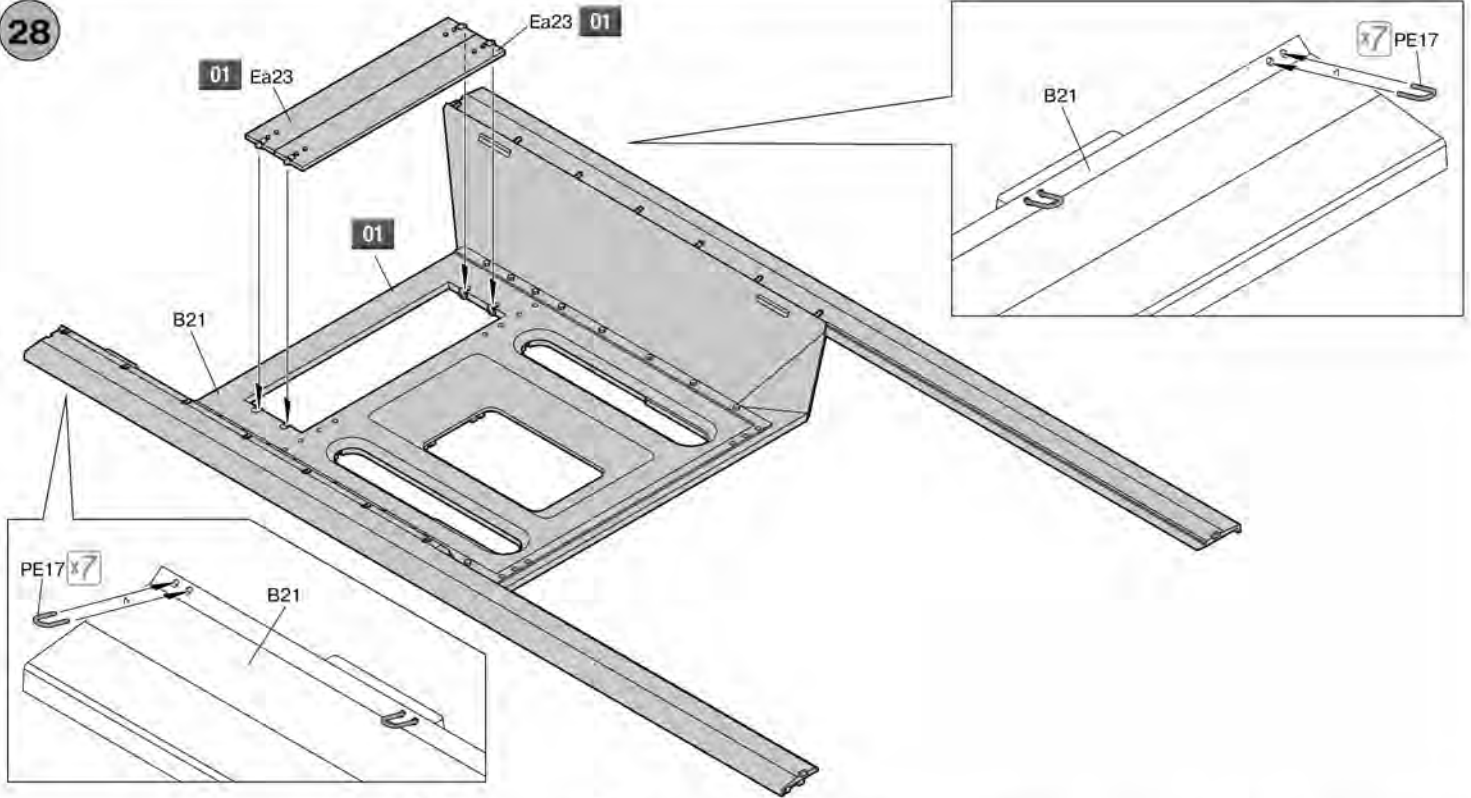




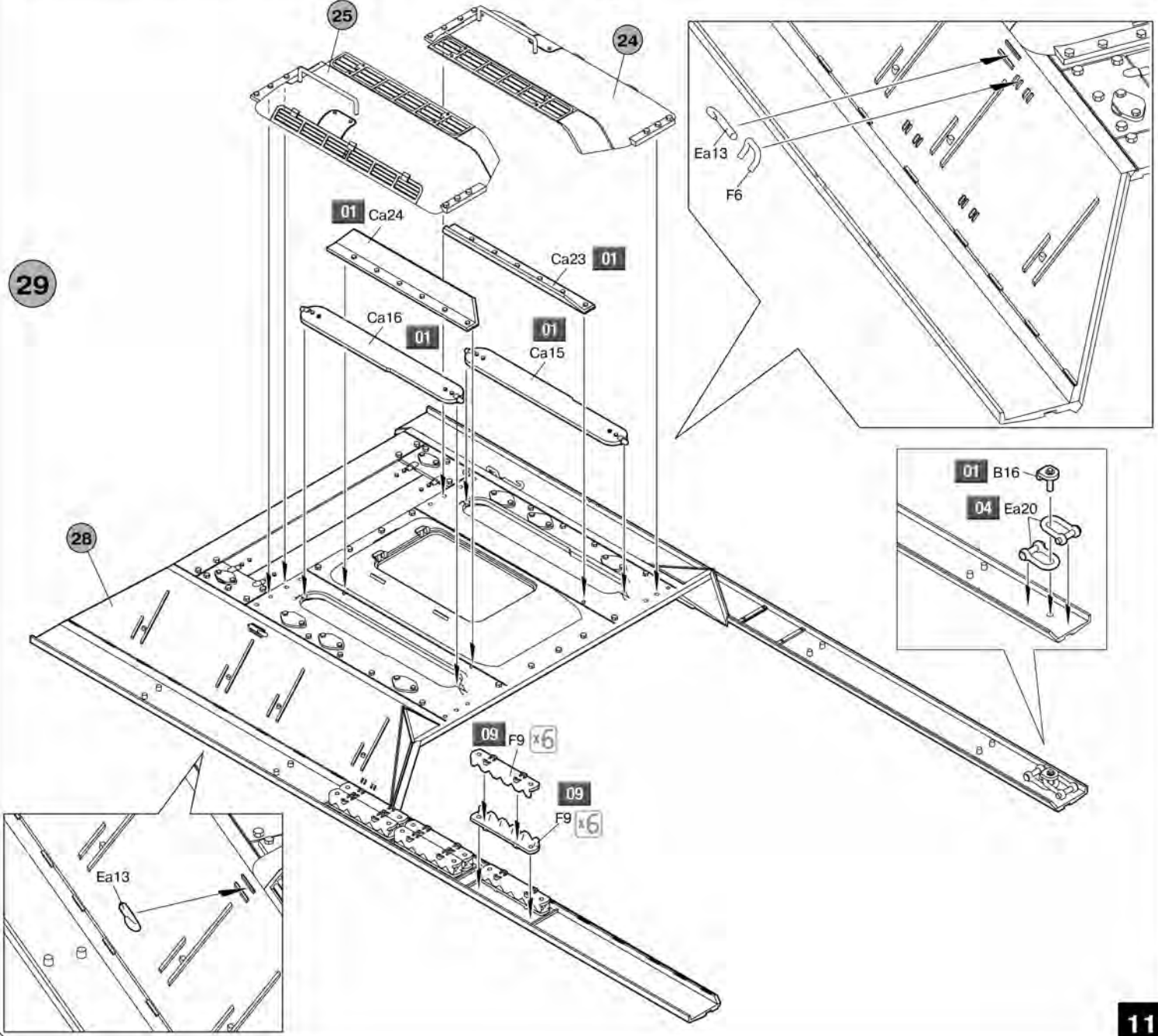




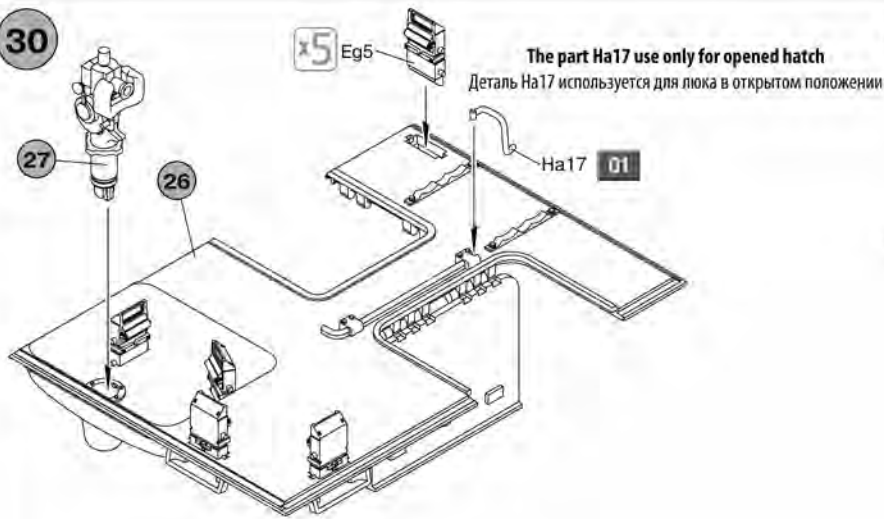
28



29

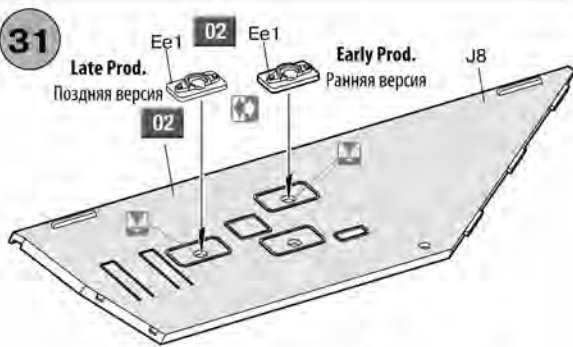


30

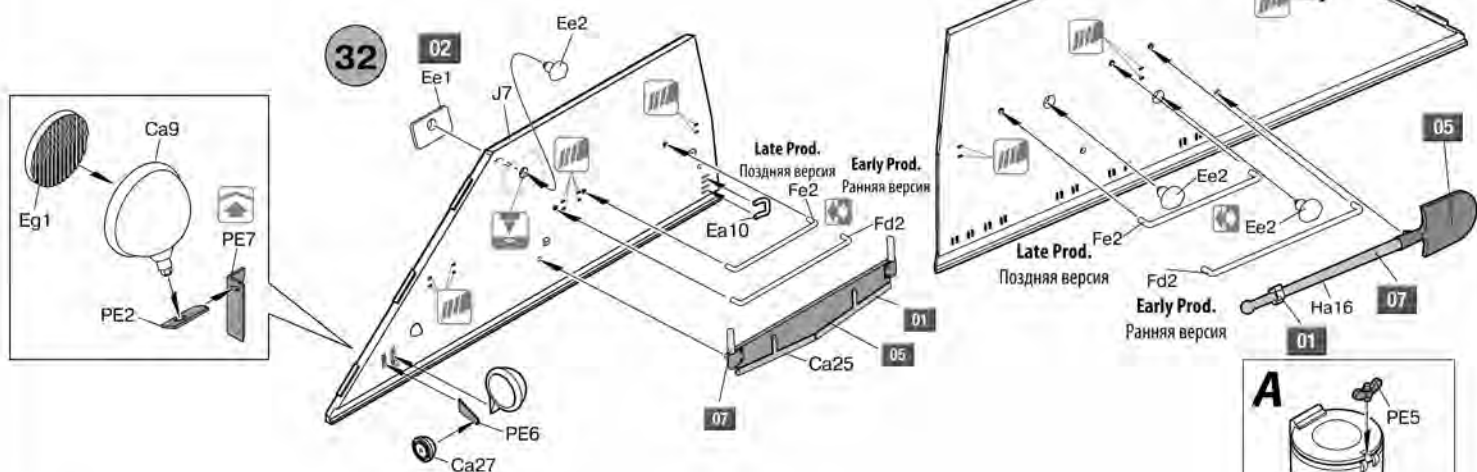


The part Ha17 use only for opened hatch  
 Деталь Ha17 используется для люка в открытом положении

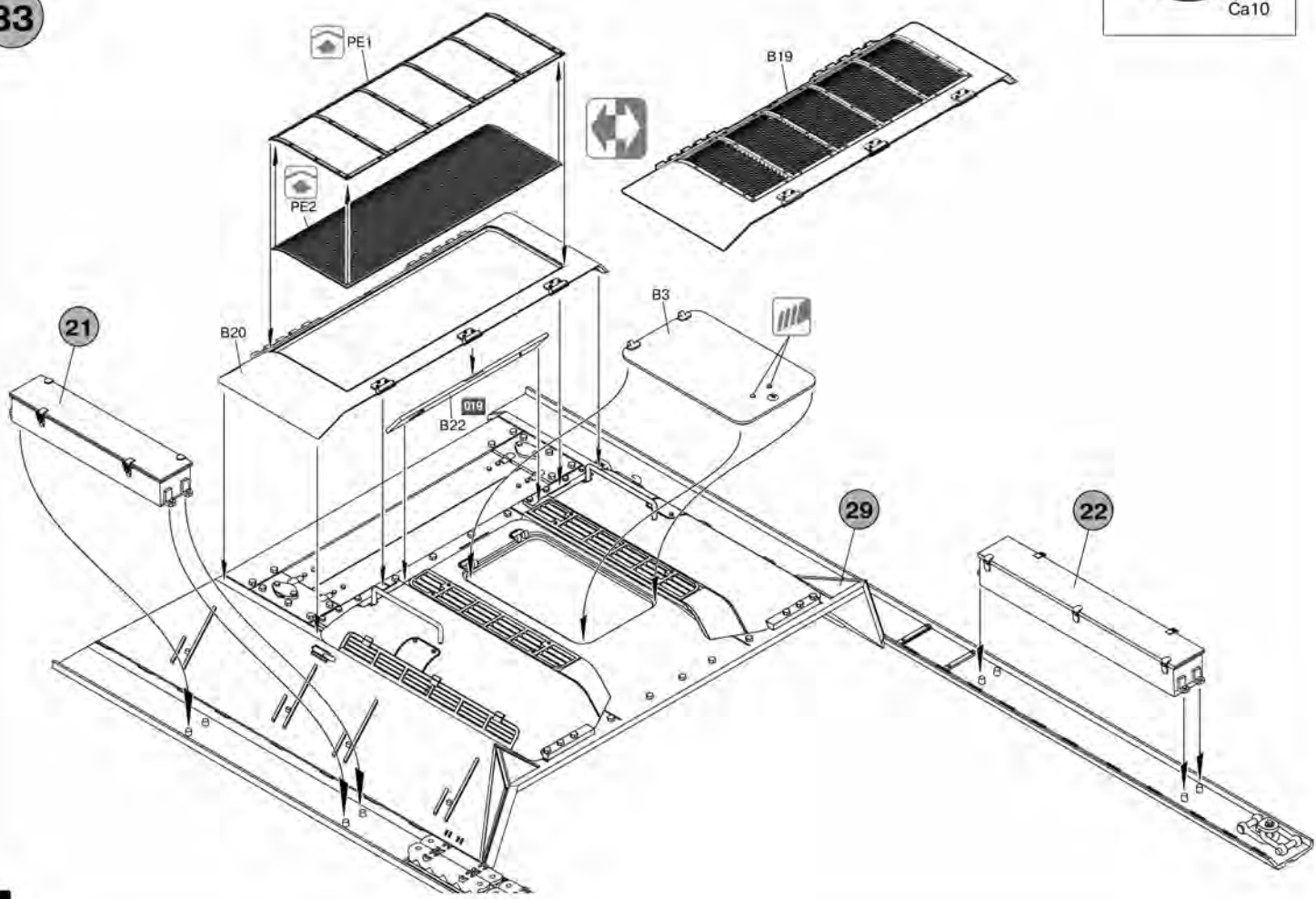
31



32

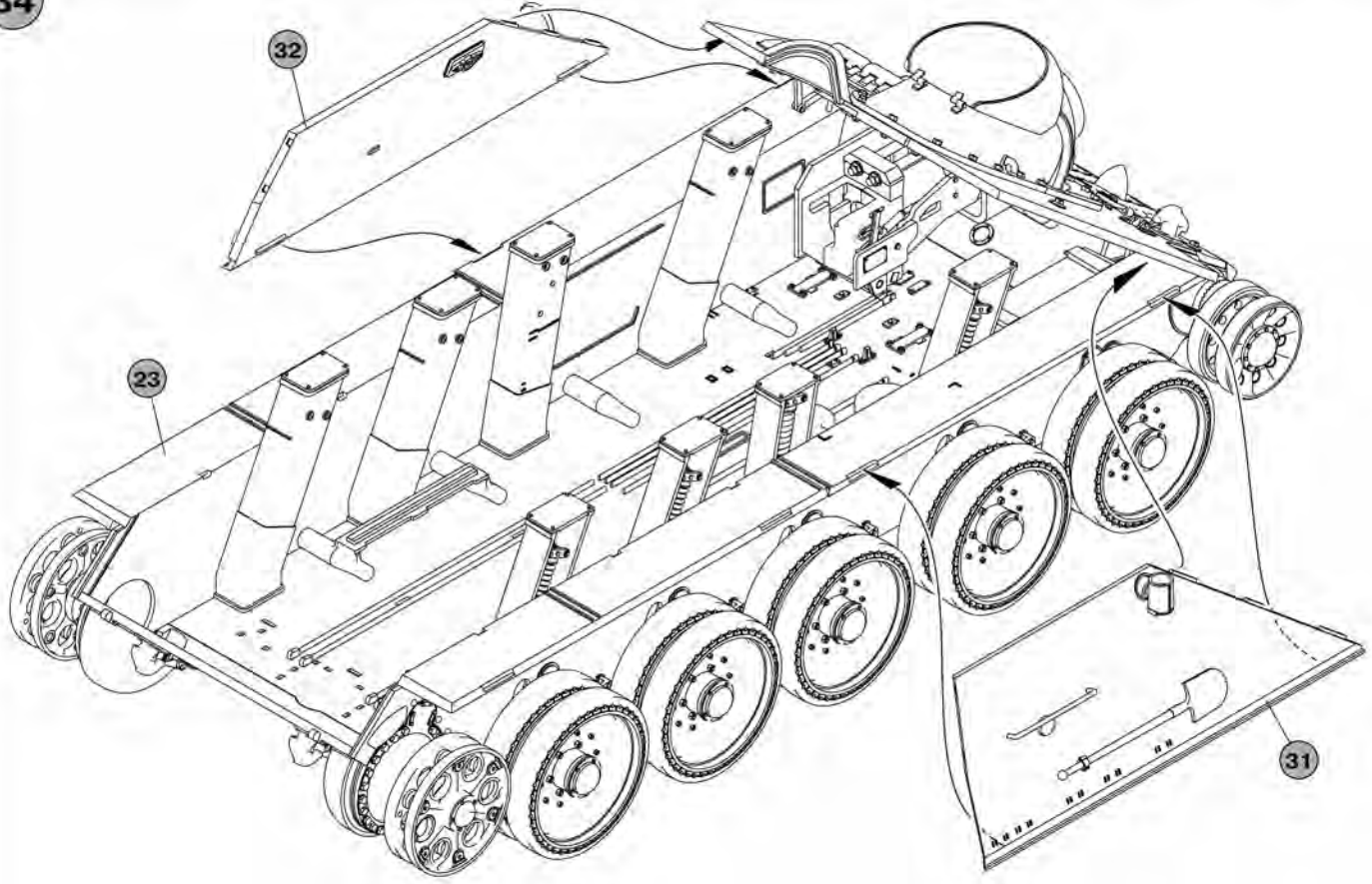


33

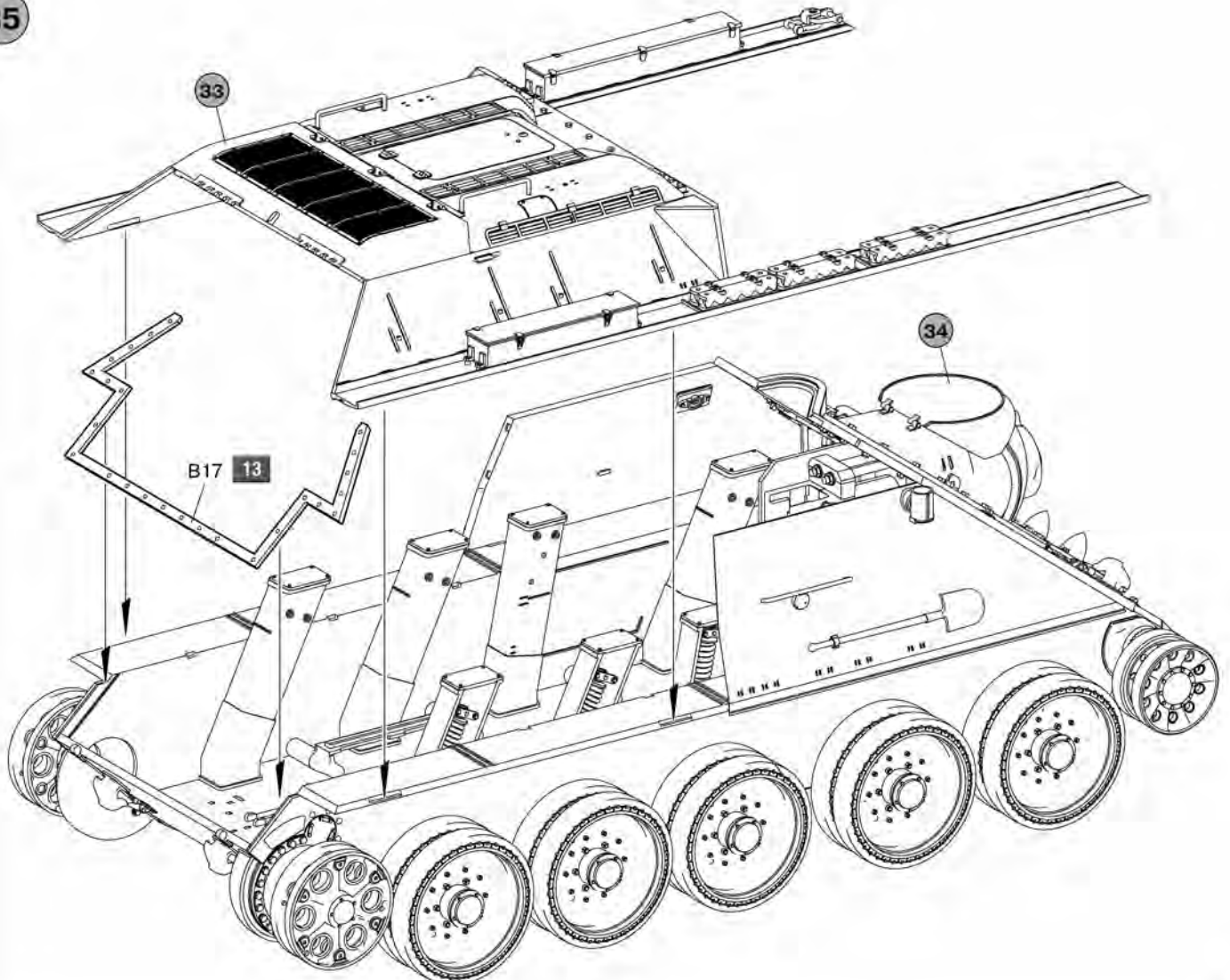


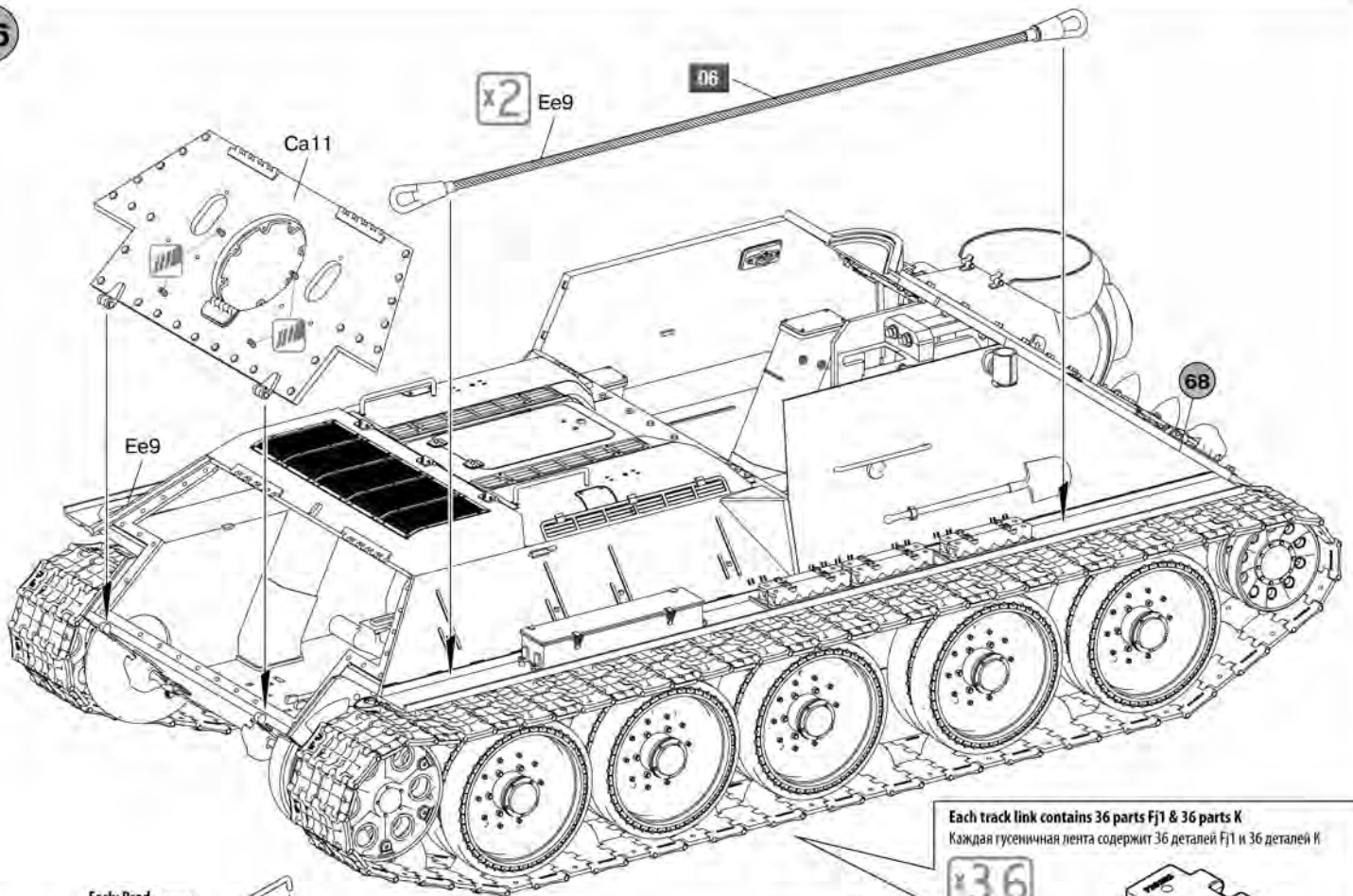


34



35



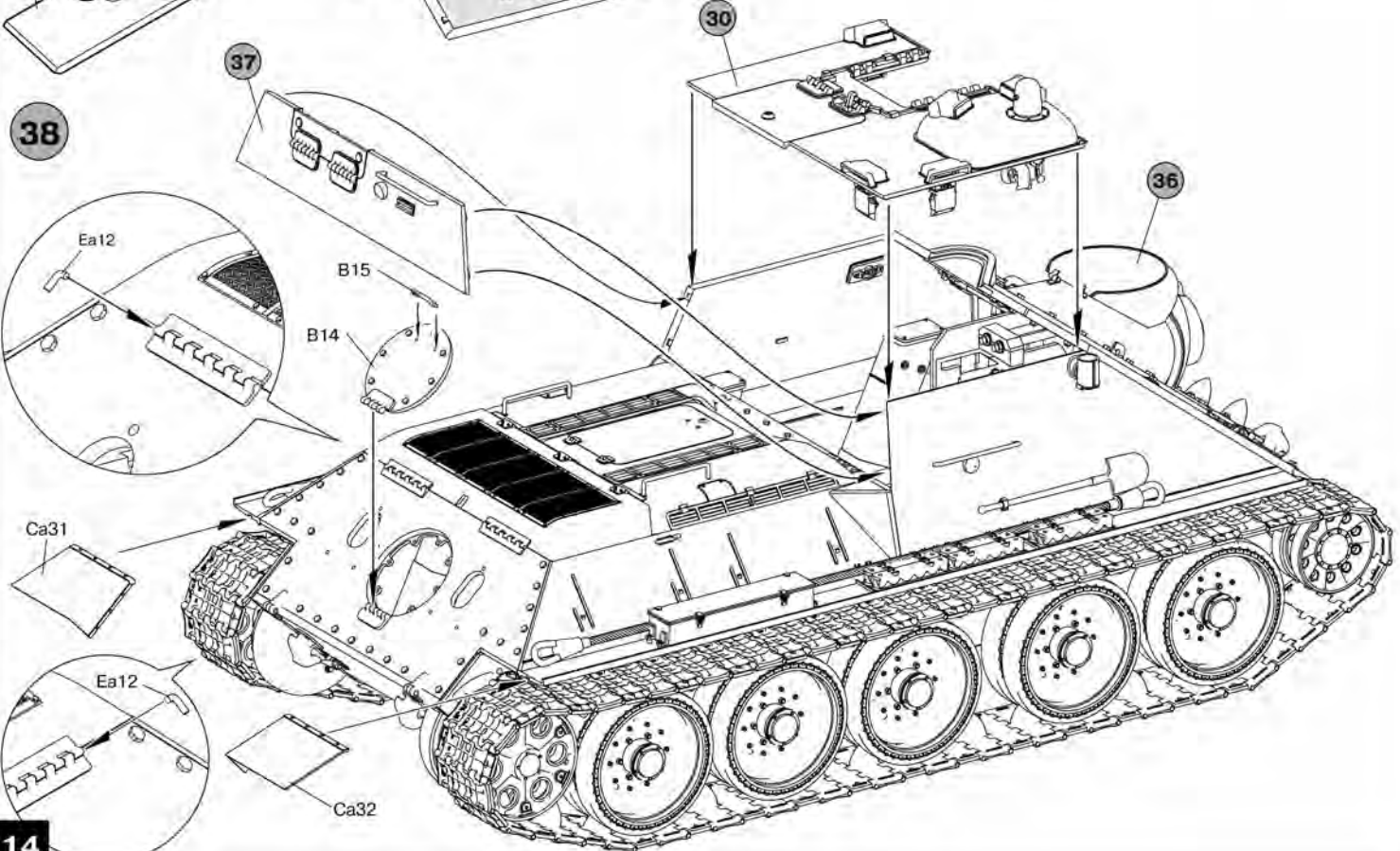
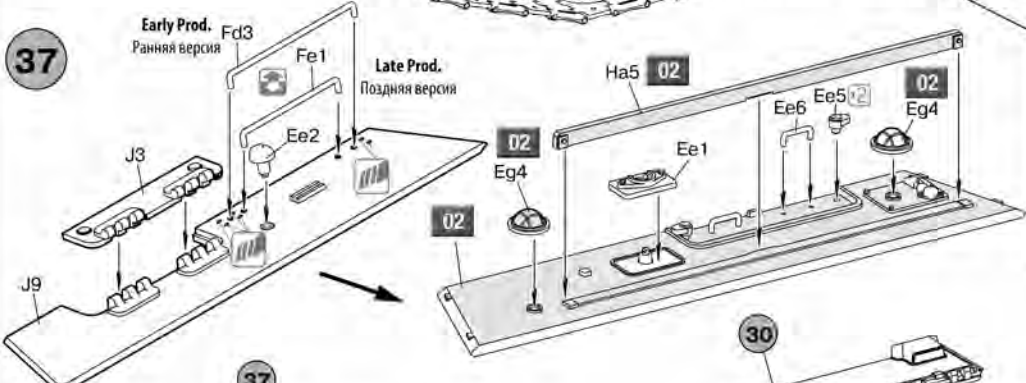


Each track link contains 36 parts Fj1 & 36 parts K  
 Каждая гусеничная лента содержит 36 деталей Fj1 и 36 деталей K

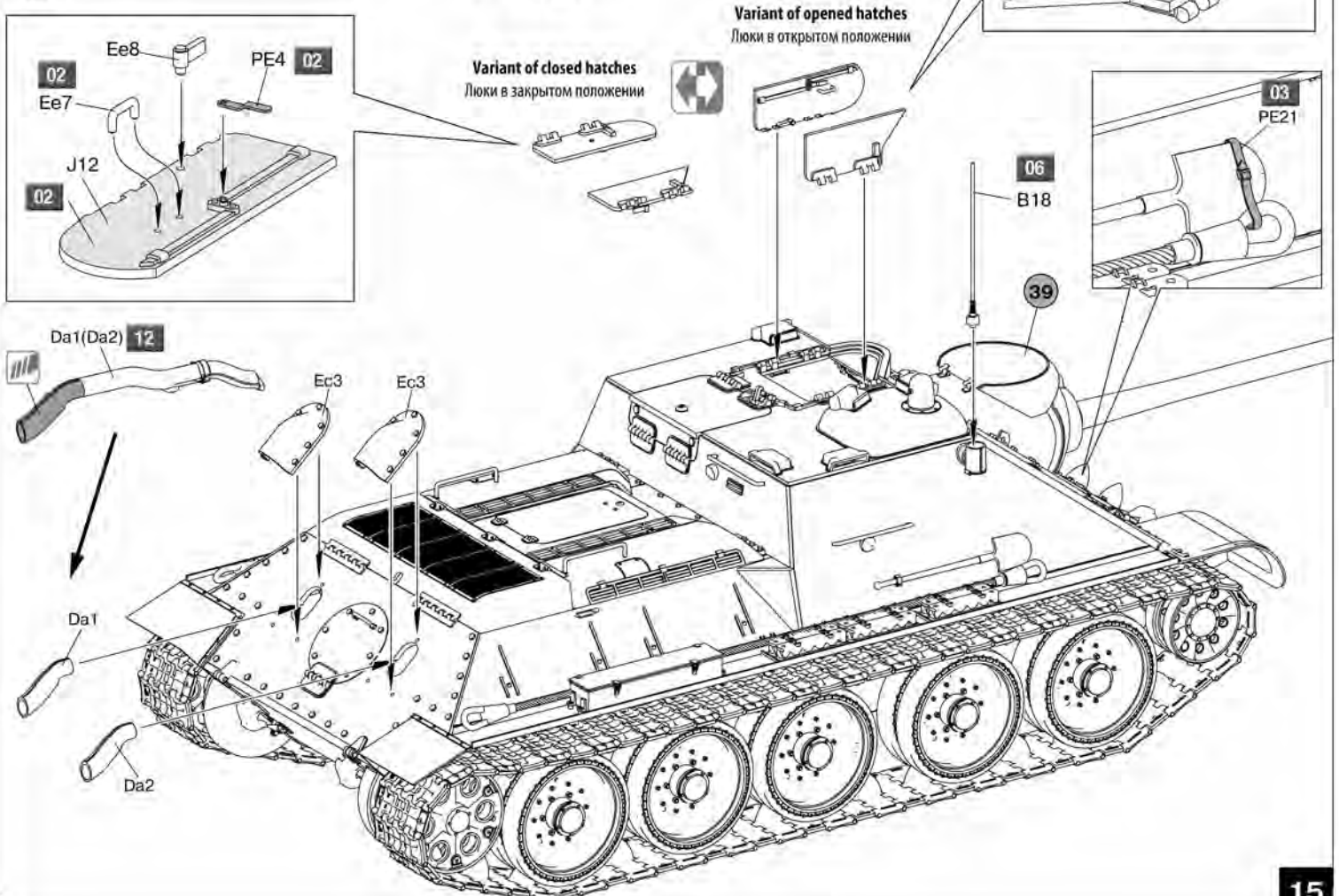
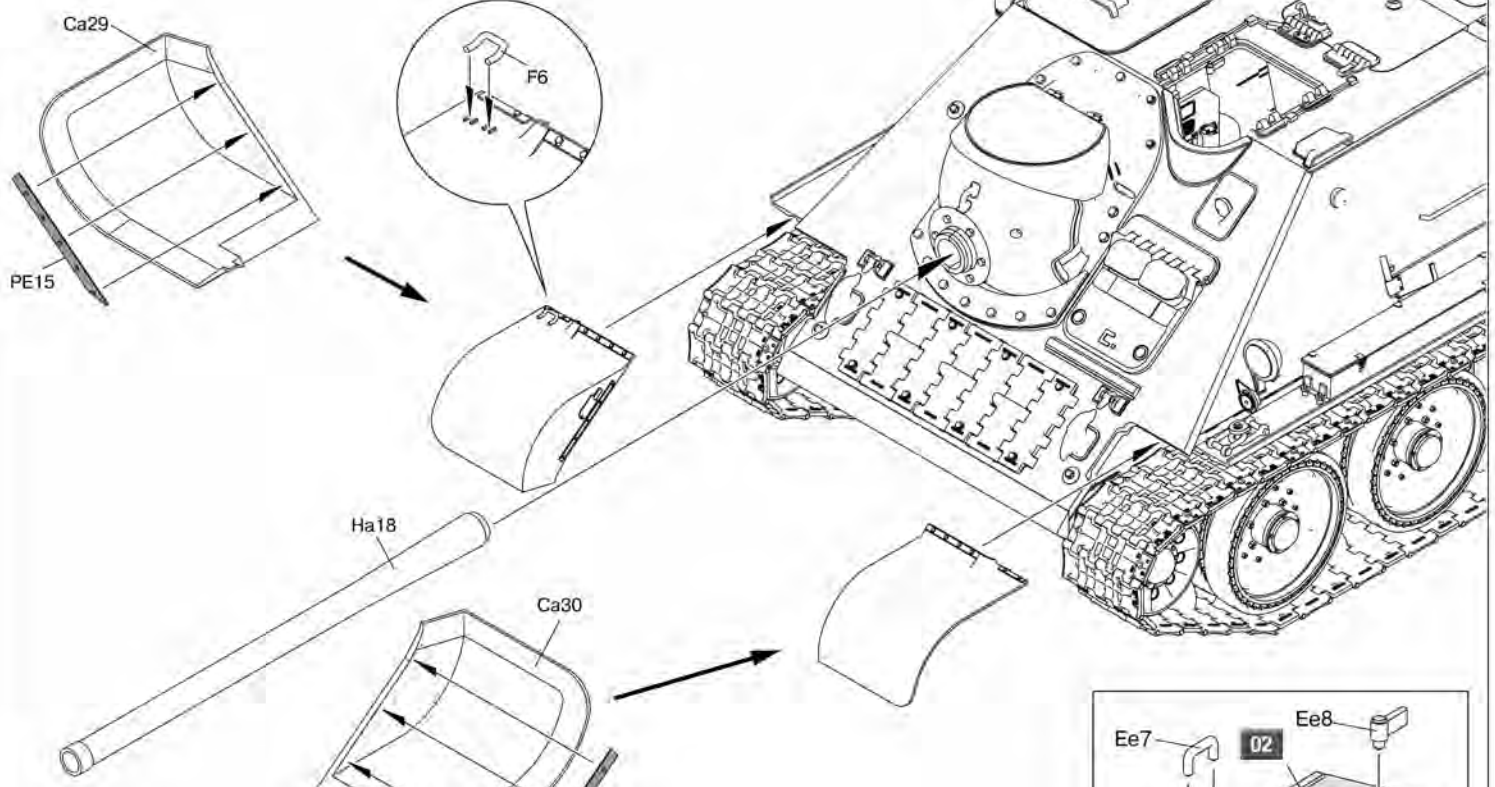
x36

Fj1

K

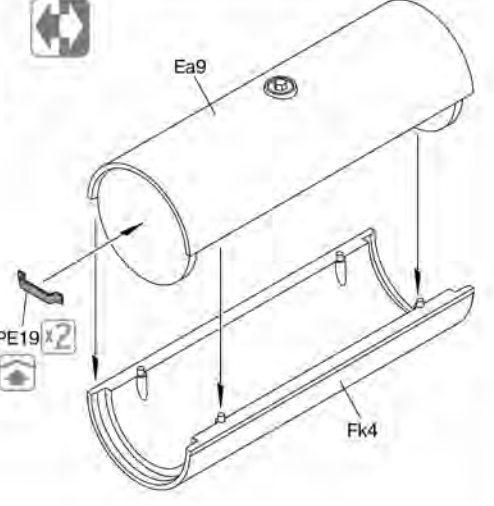
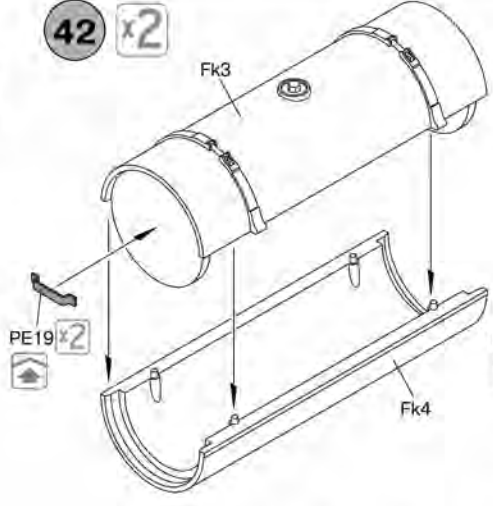
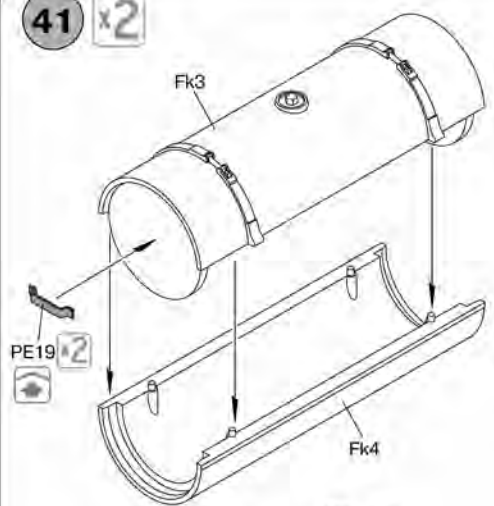






41 x2

42 x2



43

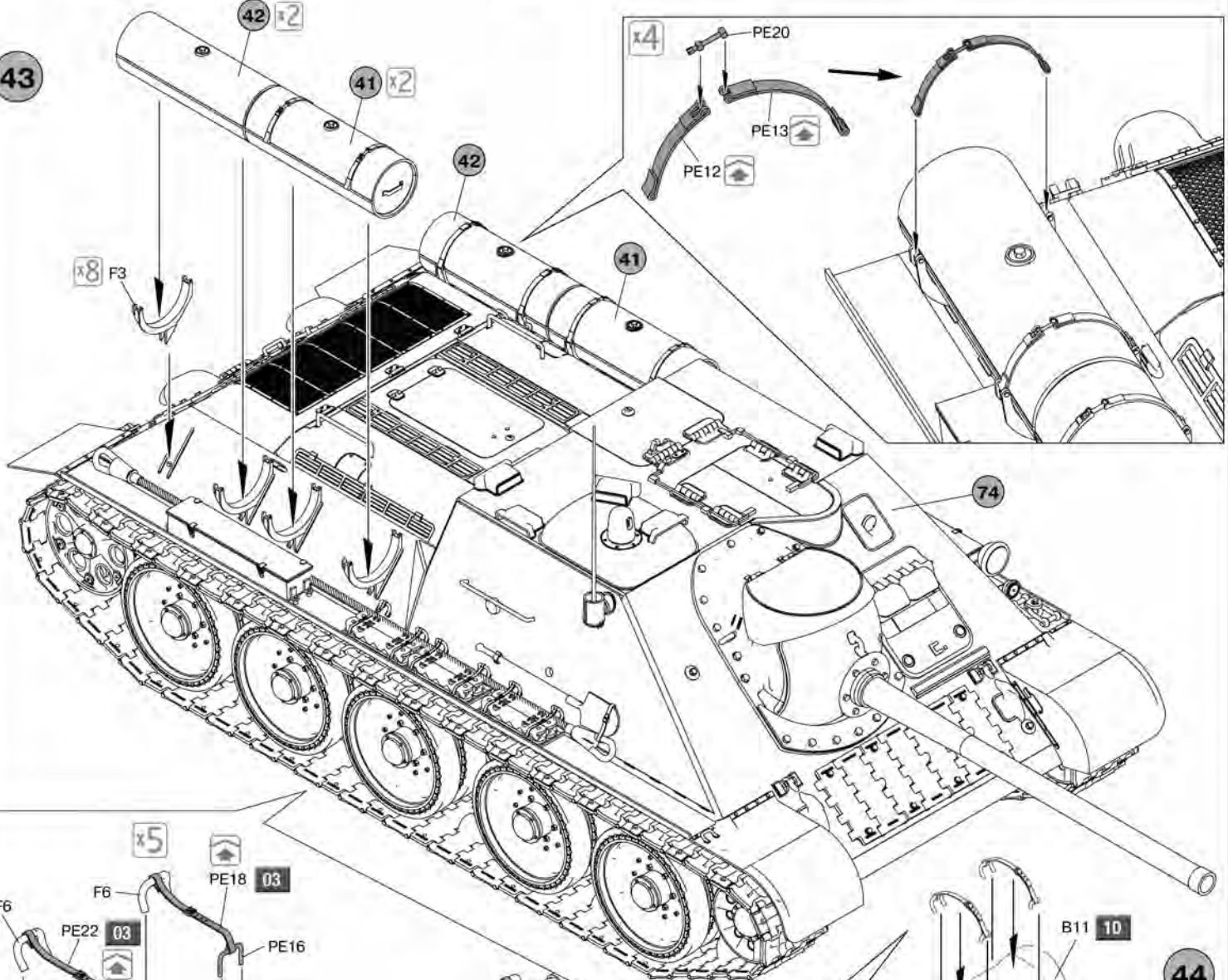
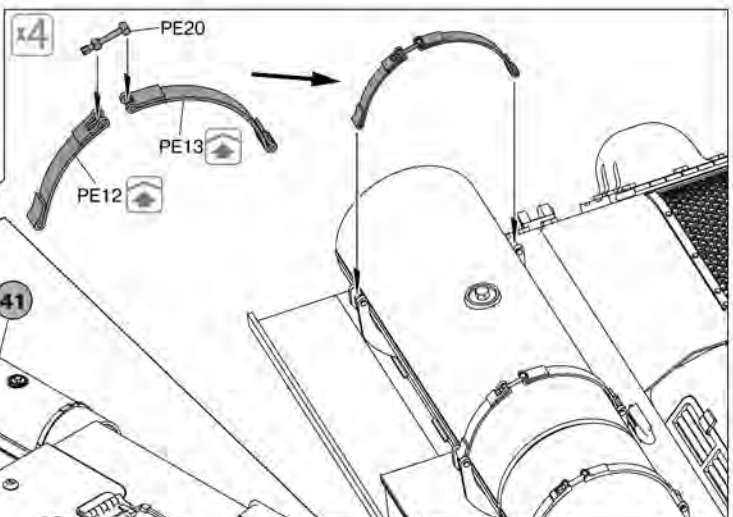
42 x2

41 x2

42

41

x8 F3



74

44

x5

PE18 03

F6

F6

PE22 03

PE16

PE16

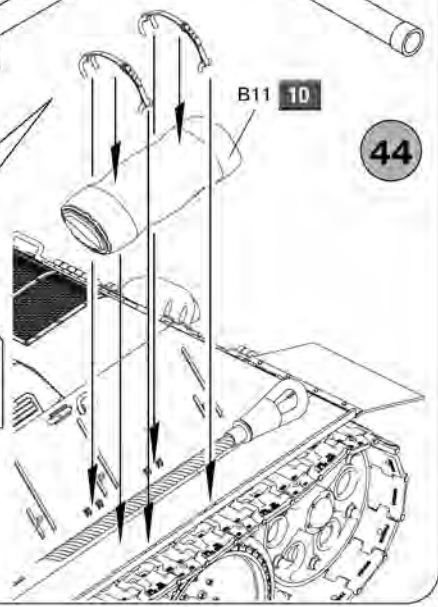
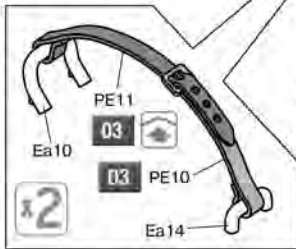
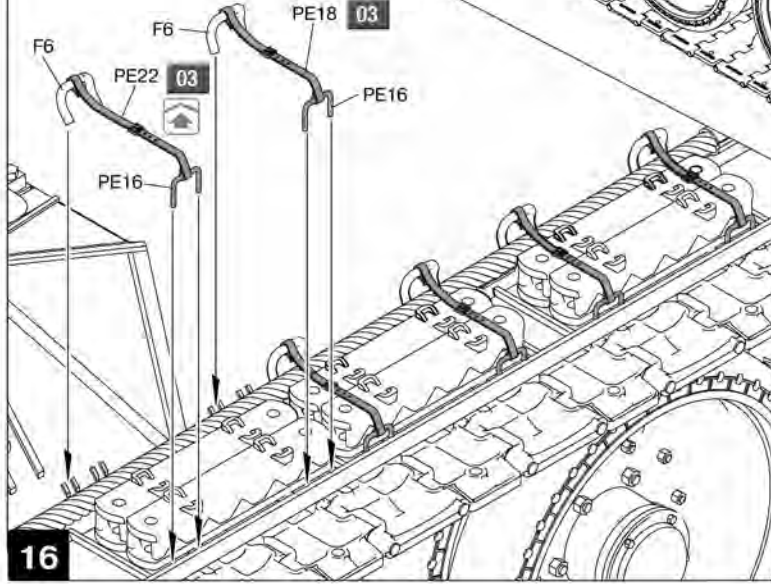






Chart colors for figures

Таблица цветов для фигур

№	COLOR / ЦВЕТ	Vallejo	Humbrol	Mr. Color	TESTORS	TAMIYA	Название цвета	Color name
01		950	33	033	1749	XF1	Черный	Black
02		815	61	111	1516	XF15	Телесный	Flesh
03		920	125	128	1723	XF65	Серо-зеленый	Grey Green
04		836	156	060	1721	XF66	Серый	Grey



Unidentified unit of the Wehrmacht, 1944-1945.  
 Неустановленное подразделение вермахта, 1944-1945 г.г.

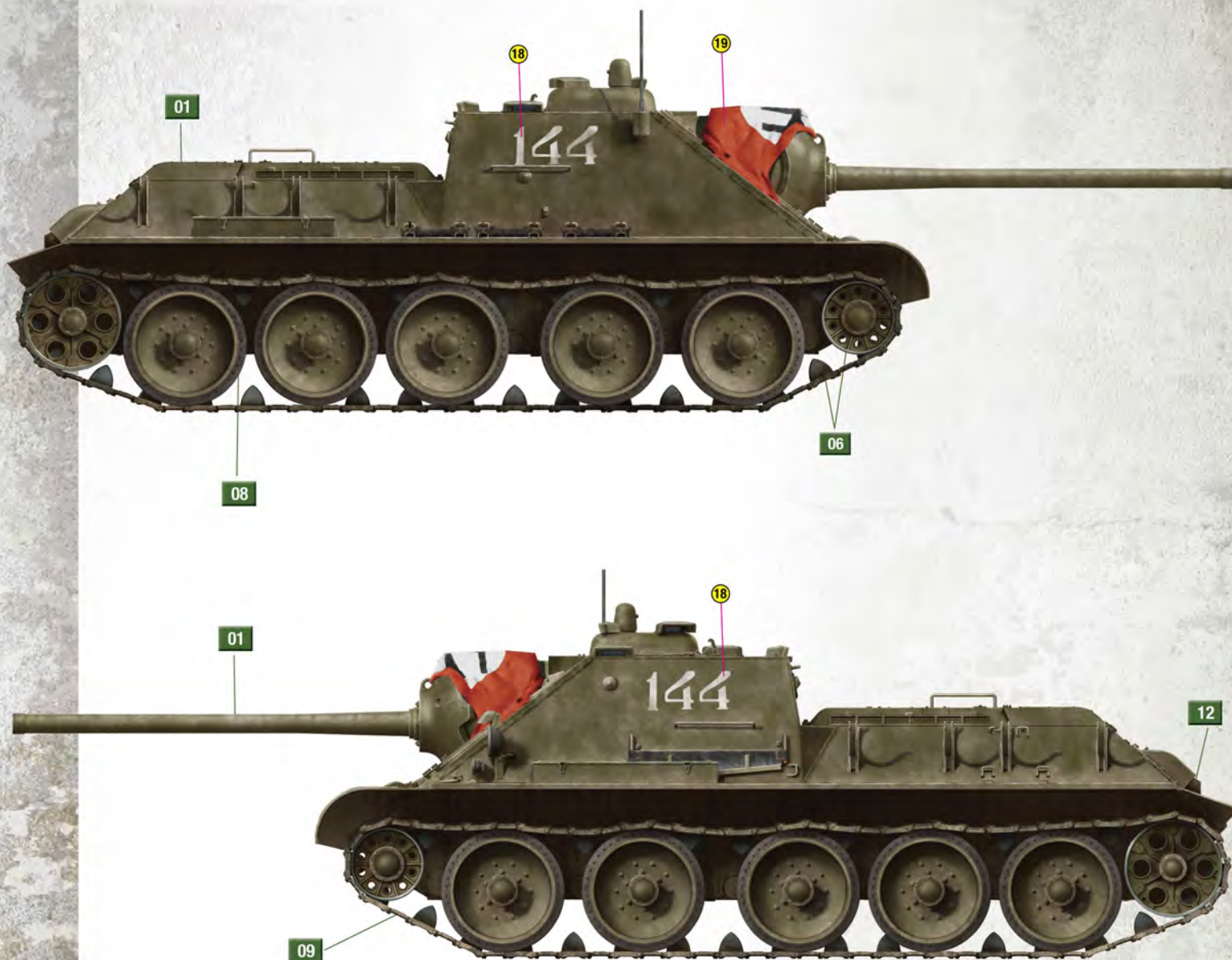


Chart colors for self-propelled gun

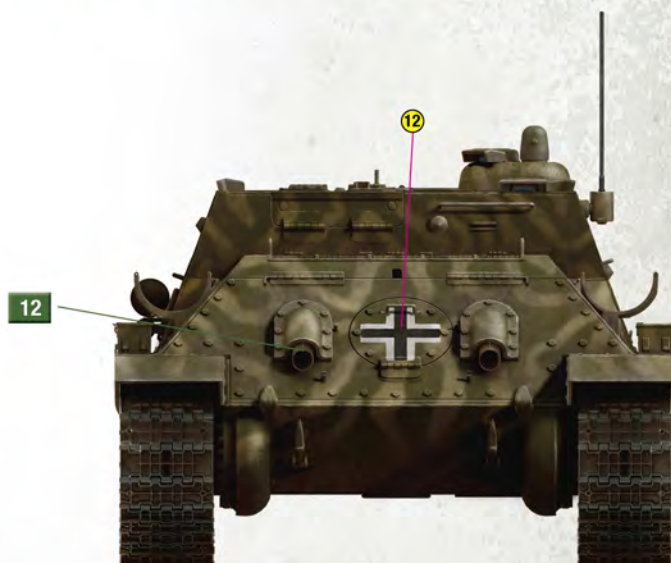
Таблица цветов для окраски САУ

№	COLOR / ЦВЕТ	AMMO MIG	Humbrol	Mr. Color	TESTORS	Vallejo	Название цвета	Color name
01		A.MIG-019	150	136	4807	017	Русский зеленый 4Б0	Russian Green 4B0
02		A.MIG-047	34	001	1768	951	Белый	White
03		A.MIG-912	100	131	1736	818	Красно-коричневый	Red Brown
04		A.MIG-046	33	002	1749	950	Черный	Black
05		A.MIG-045	53	028	1405	863	Вороненый металл	Gun Metal
06		A.MIG-191	11	SM04	1415	864	Сталь	Steel
07		A.MIG-036	84	043	1735	913	Дерево	Wood
08		A.MIG-033	32	137	1183	306	Резина	Rubber
09		A.MIG-035	201	78	1750	995	Темно-серый	Dark Tracks
10		A.MIG-010	67	039	1706	806	Немецкий Желтый	German Yellow
11		A.MIG-002	86	038	1591	890	Оливково-зеленый	Olive Green
12		A.MIG-043	113	081	1785	846	Ржавчина	Dark Rust
13		A.MIG-210	79	115	4788	971	Серо-голубой	Grey Blue



12 Panzer-Division. Kurland pocket, February 1945.

12-я танковая дивизия вермахта. Курляндский котёл, февраль 1945 года.





6 Panzer-Division. Znojmo, Czechoslovakia, Spring 1945.  
 6-я танковая дивизия вермахта. Зноймо, Чехословакия, весна 1945 года.

Soviet tactic markings  
 Советская тактическая маркировка



Soviet tactic markings  
 Советская тактическая маркировка

