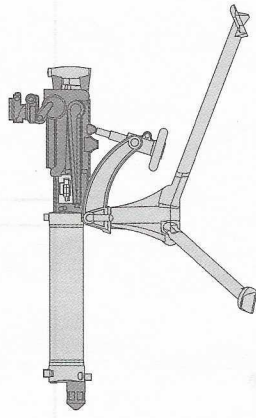


Пулемет Vickers в положении для стрельбы сидя.  
Vickers machine gun in sitting firing position.



Пулемет Vickers в положении для стрельбы лежа.  
Vickers machine gun in prone firing position.

**ИСПОЛЬЗУЕМЫЕ КРАСКИ / USED COLORS:**

Revell	Tamiya		
<b>A</b> 165	XF58	Оливково-зеленый, матовый	Olive Green
<b>B</b> 109	X10	Темная сталь	Gun Metal
<b>C</b> 191	X32	Сталь	Steel
<b>D</b> 195	X33	Бронза	Bronze
<b>E</b> 382	XF55	Дерево	Wood
<b>F</b> 189	XF57	Бежевый	Beige

**ВНИМАНИЕ!**

Перед сборкой внимательно прочтите руководство по монтажу. Каждая деталь пронумерована. Соблюдать последовательность монтажа. Необходимые рабочие инструменты: нож и напильник для зачистки деталей; резиновая лента, клейкая лента и зажимы для сушки белья для прижимания склеиваемых деталей. Детали из пластика окунуть в раствор мягкого моющего средства и высушить на воздухе для того, чтобы краска и переводные картинки лучше прилипали. Перед приклеиванием проверить, покрывает ли детали клей наименьше эпоксидно. Хром и краску удалить с поверхностей аглевания. Небольшие детали покрасить перед тем, как они будут удалены из рамок. Краску необходимо хорошо просушить, только после этого продолжать сборку.

**CAUTION!**

Read the instructions thoroughly prior to assembly. Each component is numbered. Adhere to specified sequence of assembly. Tools required: Knife and file for removal of components from frame; rubber bond, adhesive tape and clothes pegs for clamping components together after applying adhesive. Clean plastic components in a mild detergent solution and allow to air-dry so that paint and transfers adhere better. Prior to applying adhesive, check to see whether the components fit together; apply adhesive sparingly. Remove chrome and paint from the contact surfaces. Paint small components before removing them from the frame. Allow paint to dry well, and only then continue to assemble.

ООО ICM Холдинг  
ул. Бориспольская 9, строение 64,  
02099, Киев, Украина  
Тел./факс: +38(044) 369 54 12  
E-mail: [export@icm.com.ua](mailto:export@icm.com.ua)



[www.icm.com.ua](http://www.icm.com.ua)

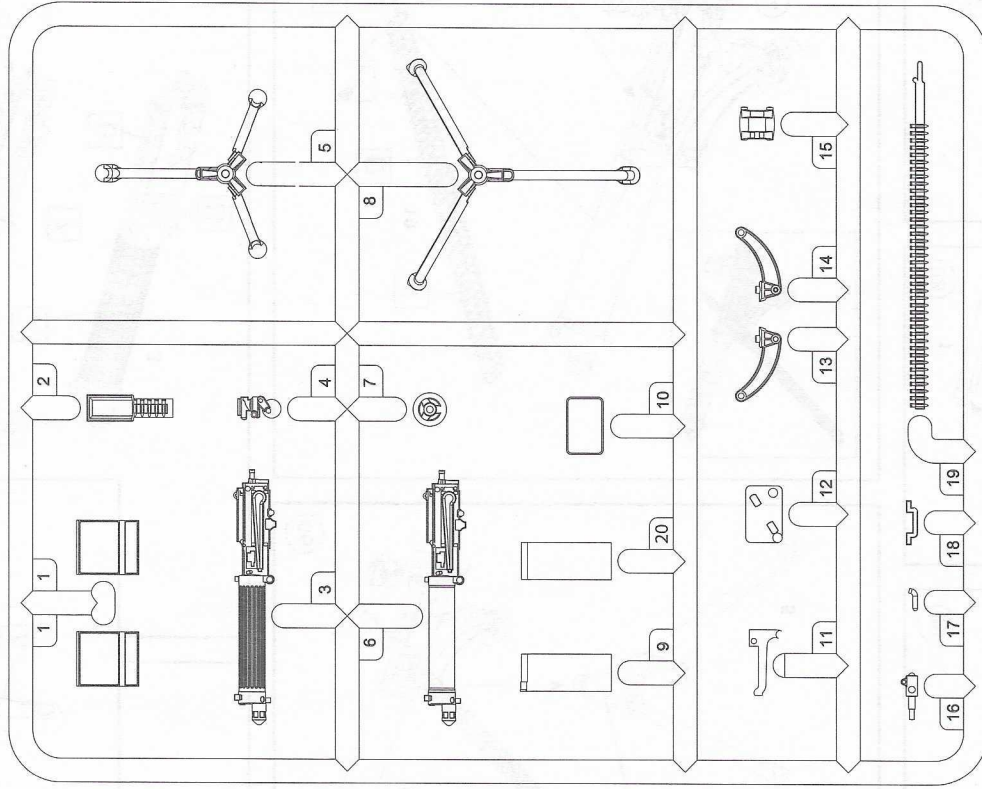
ICM Holding  
Borispolskaya, 9, build. 64,  
02099, Kiev, Ukraine  
Tel./Fax: +38(044) 369 54 12  
E-mail: [export@icm.com.ua](mailto:export@icm.com.ua)

**Британский  
пулемет Vickers**

№ 3 57 12

**British Vickers  
Machine Gun**

**1:35**



**01** СТАДИЯ СБОРКИ  
ASSEMBLY STEP

**A** ИСПОЛЬЗУЕМАЯ КРАСКА  
USED COLOR

**?** ПРОИЗВОЛЬНЫЙ ВЫБОР  
OPTIONAL

**03** СБОРОЧНАЯ ЕДИНИЦА  
ASSEMBLY UNIT

**\*** СДЕЛАТЬ САМОМУ  
SCRATCH BUILD

**!** ОТРЕЗАТЬ  
CUT OFF

