

RAF BE 2c

В 1914 році, одразу після початку Першої Світової війни, стало очевидним, що британська армія потребує розвитку авіації. Літак ще не розглядався у якості винищувача чи бомбардувальника, поки що мова йшла лише про розвідку та спостереження за пересуванням військ супротивника. Армії був потрібен літак, який в першу чергу, з огляду на недосконалість конструкції того часу, міг би стабільно триматися у повітрі протягом тривалого часу. Перше суттєве замовлення отримало державне "Королівське Авіаційне Підприємство (Royal Aircraft Factory - RAF). Під керівництвом дипломованого інженера Едварда Т. Баска ще у передвоєнні роки був створений двомісний літак В.Е. 2 (В.Е. "Blériot Experimental, оскільки він мав тягучий гвинт, на зразок літаків французького Люї Блеріо). Конструкція виявилася вдалою, і замовлення на його побудову окрім держпідприємства видали також фірмам Хендлі Пейдж, Віккерс та Хьюлетт. Із початком війни В.Е.2 мобілізували до армії у ролі літака-спостерігача.

Проте розвиток авіаційних досягнень за декілька місяців зробив В.Е.2 морально застарілим. Едвард Баск модифікував конструкцію В.Е.2 нижче крило біпланної коробки зсунули назад задля покращення огляду спостерігача, змінилася форма оперення, крила отримали елерони. Модифікація отримала назву В.Е.2с і була більш стабільною у польоті у порівнянні із попередником. Цей літак зажадали отримати як Королівський Повітряний Корпус (RFC), так і Королівська Морська Повітряна Служба (RNAS). Завод RAF не мав змоги виконати таке об'ємне замовлення, тому ліцензію на побудову В.Е.2с видали фірмам Bristol, Vickers, Armstrong Whitworth, Wolseley, Ruston Proctor та декільком іншим. Загалом протягом 1914-1915 років вони випродували більш як 2 тисячі В.Е.2с та В.Е.2d (він відрізнявся від "с" лише наявністю додаткового паливного баку під крилом).

Перші В.Е.2с надійшли на фронт на початку 1915 року. Їхньою основною "працею" у небі Західного Фронту була розвідка, корегування артилерійського вогню та бомбування угруповань військ ворога. Концепція двомісного літака, коли у передній кабіні розташовувався оглядач, а у задній льотчик застаріла дуже швидко, і В.Е.2с все частіше програвав повітряні битви новим німецьким двомісним літаком. Брак потужного двигуна стримував нові розробки, і тому В.Е.2с ще деякий час доводилося залишатися у першій лінії. Проте із появою Sopwith 1/2 Strutter, De Havilland DH4, Bristol Fighter його роль звелася лише до перехоплення тихохідних велетенських дирижаблів а також учбової. Слід зазначити, що пілотам В.Е.2с із підрозділів терміново сформованої ППО вдалося знищити принаймні п'ять німецьких велетенських цепелінів. Проте в 1917 році вони вже були застарілі навіть для ролі перехоплювача, поступово здаючи позиції новим літаком. Сдиною роллю для В.Е.2с залишилася учбова, а із більш як 2600 збудованих загалом літаків цього типу кінець Великої Війни зустріли лічені одиниці. На початку 1920-х років всі вони зникли назавжди, проте один В.Е.2с збережений в Імперському Музеї Війни у Великій Британії. Цей експонат і одночасно надзвичайно елегантний літак є справжнім живим доказом перших років становлення бойової авіації.

RAF BE 2c

In 1914, immediately after the beginning of World War I, it became obvious that the British Army needed to develop an aviation component. Aircraft were not yet considered as fighters or bombers; at that point their function was seen to be reconnaissance and observation of the movements of enemy troops. The Army needed an aircraft which would above all be stable in the air during the protracted patrol periods, and also allow for the imperfect standards of construction of the time. The first substantial order went to the government's Royal Aircraft Factory (RAF). In pre-war years it produced a two seat plane, the B.E.2, under the direction of graduate engineer Edward T. Busk (B.E. - 'Blériot Experimental', because it had a tractor configuration, like the aircraft of Frenchman Louis Blériot). The design appeared to be successful, and orders for its manufacture were given out to such firms as Handley Page, Vickers, and Hewlett, as well as the state enterprise. At the beginning of the War the B.E.2 was delivered to the Army as an observation aircraft.

The pace of development in aviation was such that the B.E.2 became obsolete in a matter of months. Edward Busk modified the construction of the B.E.2: the lower wing of the biplane was staggered rearwards in order to improve the observer's field of view, the form of the empennage was also changed, and the wings were fitted with ailerons. This new version was the B.E.2c and it was even more stable in flight than its predecessor. Both the Royal Flying Corps (RFC) and the Royal Naval Air Service (RNAS) requested the type. The Royal Aircraft Factory did not have the capacity to execute such an enormous order, and so licenses for its construction were given to such firms as Bristol, Vickers, Armstrong Whitworth, Wolseley, Ruston Proctor and others. During 1914-1915 more than 2,000 B.E.2c's were built, along with the B.E.2d (which mainly differed from the B.E.2c in having an additional fuel tank under the top wing).

The first B.E.2c appeared at the Front at the beginning of 1915. Its basic tasks in the sky of the Western Front were reconnaissance, artillery spotting, and the bombing of enemy troop formations. This variety of two seat aircraft, with an observer in the front cockpit and a pilot in the rear one, quickly became outmoded, and the B.E.2c lost more and more air battles to newer German two seaters. Its shortage of engine power restricted the scope for improvement, and that is why the B.E.2c remained in the front line only for a short while. However, when the Sopwith 1/2 Strutter, De Havilland DH4 and Bristol Fighter appeared, its role was limited to the interception of huge slow Zeppelins, and training. It should also be noted, that B.E.2c pilots from emergency flights destroyed at least five giant German Zeppelins. However they were already obsolete in 1917 even for the role of interceptor, and they gradually yielded their places to newer types. The only role left for the B.E.2c was in training, and at the end of WWI only a few machines of the type remained from more than 2,600 produced overall. By the beginning of the 1920s all of them had disappeared for good, and the only B.E.2c remaining is in the Imperial War Museum in Great Britain. This exhibit, an extraordinarily elegant aircraft, is a rare living representative of the first few years of the war in the air.

RAF BE 2c

Unmittelbar nach dem Ausbruch des 1. Weltkrieges im Jahr 1914 wurde es offensichtlich, dass die britische Armee eine eigene Luftfahrtabteilung aufbauen musste. Noch sah man in den Flugzeugen keine Jäger oder Bomber, zu diesem Zeitpunkt waren sie nur für die Aufklärung und Beobachtung der Truppenbewegungen des Gegners vorgesehen. Die Armee benötigte ein Flugzeug, das während der langen Einsätze vor allem eine stabile Fluglage bot und zusätzlich dem damaligen, wenn auch nicht perfekten Stand der Technik entsprechen sollte. Der erste größere Auftrag ging an die staatseigene Royal Aircraft Factory (RAF). In der Vorkriegszeit hatte die Firma unter der Leitung des Ingenieurs Edward T. Busk ein zweiseitiges Flugzeug gebaut: die B.E.2 (B.E. - 'Blériot Experimental', eine Maschine mit Zugpropeller, wie die Flugzeuge des Franzosen Louis Blériot). Der Entwurf erwies sich als erfolgreich und so wurden Produktionsaufträge an Firmen wie Handley Page, Vickers, Hewlett und das staatseigene Unternehmen vergeben. Zu Kriegsbeginn wurde die B.E.2 als Beobachtungsflugzeug an die Armee ausgeliefert.

Die Entwicklung der Fliegerei verlief so rasant, dass die B.E.2 binnen weniger Monate veraltet. Edward Busk änderte den Entwurf ab, indem die untere Tragfläche des Doppeldeckers nach hinten versetzt wurde, um dem Beobachter ein besseres Blickfeld zu geben. Auch wurde das Leitwerk verändert und die Tragflächen hatten nun Querruder. Diese neue Version erhielt die Bezeichnung B.E.2c und hatte sogar eine noch stabilere Fluglage als der Vorgänger. Sowohl das Royal Flying Corps (RFC), als auch der Royal Naval Air Service (RNAS) benötigten dieses Flugzeug. Da die Royal Aircraft Factory jedoch nicht über die erforderlichen Produktionskapazitäten für derart große Aufträge verfügte, wurden auch Aufträge zur Herstellung an Firmen wie Bristol, Vickers, Armstrong Whitworth, Wolseley, Ruston Proctor und andere vergeben. In den Jahren 1914 und 1915 wurden über 2.000 B.E.2c gebaut, darunter auch die B.E.2d (die sich hauptsächlich von der B.E.2c durch einen zusätzlichen Treibstofftank unter der oberen Tragfläche unterschied).

Die ersten B.E.2c erschienen Anfang 1915 an der Front. Ihre Hauptaufgabe am Himmel über der Westfront waren Aufklärung, das Entdecken gegnerischer Artillerie und die Bombardierung feindlicher Truppenansammlungen. Diese Art von zweiseitigem Flugzeug, bei dem der Beobachter vor dem Piloten saß, veraltete schnell und mehr B.E.2c gingen im Kampf gegen neuere deutsche Zweiseiter verloren. Die begrenzte Motorenleistung erschwerte eine Weiterentwicklung erheblich und daher blieb die B.E.2c nur für eine begrenzte Zeit im Einsatz. Als Maschinen wie die Sopwith 1/2 Strutter, die De Havilland D.H.4 und die Bristol Fighter erschienen, dienten sie nur noch zum Abfangen von Zeppelin und als Schulungsflugzeuge. Es ist erwähnenswert, dass B.E.2c Piloten mindestens fünf der riesigen Zeppeline zerstörten. Selbst für diese Rolle waren sie 1917 veraltet und machten mit der Zeit moderneren Maschinen Platz. Zuletzt fanden sie noch als Schulungsflugzeug Verwendung und bei Kriegsende waren nur wenige der über 2.600 hergestellten Maschinen noch übrig geblieben. Anfang der Zwanziger Jahre waren sie endgültig verschwunden und die einzige noch vorhandene B.E.2c findet man im Imperial War Museum in Großbritannien. Dieses Exponat, ein außerordentlich elegantes Flugzeug, ist eines der wenigen überlebenden Exemplare aus den ersten Jahren des Luftkrieges.

Технічні характеристики

Розмах крила, м	10,97m
Довжина загальна, м	8,31m
Площа крила, футів кв	36,3m ²
Вага власна,	601kg
Злітна вага,	952kg
Швидкість макс,	128км/год
Практична стеля,	3050m
Час злету на 1500м	25хв.
Двигун	1x90к.с. RAF1a
Озброєння не передбачалося.	
Позаштатне озброєння - від 1 до 4 кулеметів на різних інсталяціях, малі бомби (2x112 фунтів або 1x230 фунтів), стріли Ранкена, ракети Le Prieur.	

Performances

Wingspan	10,97m
Length	8,31m
Wing Area	36,3m ²
Empty Weight	601kg
Take Off Weight	952kg
Maximum Speed	128km per hour
Practical Ceiling	3050 m
Flight Time to 1500 m	25 min
Engine	1x90 RAF1a
Armament not foreseen.	
Supernumerary armament: from 1 to 4 machine guns on different installations, small bombs (2x112 pound or 1x230 pound), Rankin darts, Le Prieur rockets.	

Technische Charakteristik

Spannweite	10,97 m
Länge	8,31 m
Flügelfläche	36,3 m ²
Empty Weight	601 kg
Max. Abfluggewicht	952 kg
Höchstgeschwindigkeit	128 km/h
Gipfelhöhe	3050 m
Steigzeit auf 1500m	25 min
Triebwerk	1x90 RAF1a
Armament not vorgesehen.	
Nachträglich montierte Bewaffnung: 1 bis 4 MG auf unterschiedlichen Halterungen, kleine Bomben (2xca. 50kg oder 1xca. 100kg), Rankin Fliegerpfeile, Le Prieur Raketen.	

Інструкція
УВАГА - Прочитати обов'язково!

Перед початком роботи уважно вивчіть інструкцію для складання моделі. Деталі з рамок вирізати за допомогою гострого ножа або гострозубців. Номери деталей позначені цифрами: 1, 2, 3... Рамки, в яких знаходяться деталі, позначені великими латинськими літерами: А, В, С... Для деталей, які необхідно фарбувати перед складанням, вказано колір фарби: А, В, С... З'єднувати деталі за допомогою клею Plastic CEMENT 3991, 3992, 3999 або FIX 44601, 44602, 44607.

Вказівка для наклеювання декалей: вирізати з аркуша потрібні декалі (на схемі номери декалей вказано цифрами у квадратах); покласти їх у посуд з чистою водою приблизно на 1/2 хвилини; накласти декалі на модель, а потім зсунути з аркуша. Для кращого прилипання притиснути їх чистою тканиною.

Instructions
ATTENTION - Useful advice!

Read the instructions carefully prior to assembly. Remove parts from frame with a sharp knife or a pair of scissors and trim away excess plastic. Do not pull off parts. Numbers of parts are marked figures: 1, 2, 3... Frames, in which the part is situated, are marked by capital letters: A, B, C... For parts, which should be painted before mounting, are given colors of paint: A, B, C... Use plastic cement ONLY.

Directions for applying the decals: cut out from the sheet the necessary decals (numbers of decals are marked by figures in squares); plunge them into a vessel with pure water for about 1/2 minute; apply the decals on the kit, letting them slide from the paper. For a better adhesion, press them by means of clean rag.

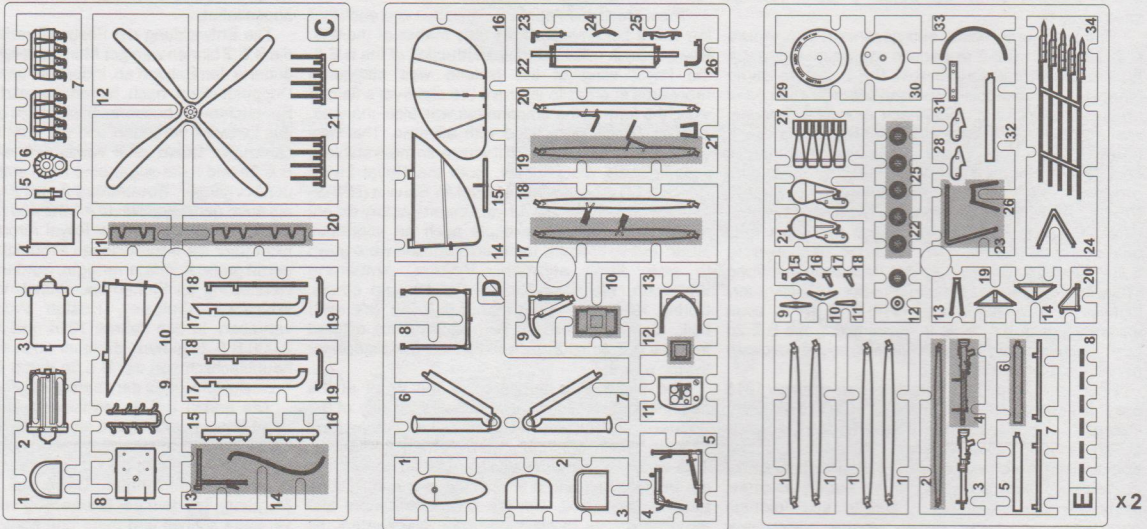
Instruction
ACHTUNG - Ein nützlicher Rat!

Von der Montage die Zeichung aufmerksam studieren. Die einzelnen Montageteile mit einem Messer oder einer Schere vom Spritzling sorgfältig entfernen. Nummern der Einzelteile sind als Ziffer: 1, 2, 3... Der Rahmen, in welchem sich der Einzelteil befindet, wird als grosser Latienbuchstabe angegeben: A, B, C... Für die Einzelteile, die vor der Montage zu färben sind, wird die Farbe des Farbstoßes angegeben: A, B, C... Bitte nur Plastikklebstoff verwenden.

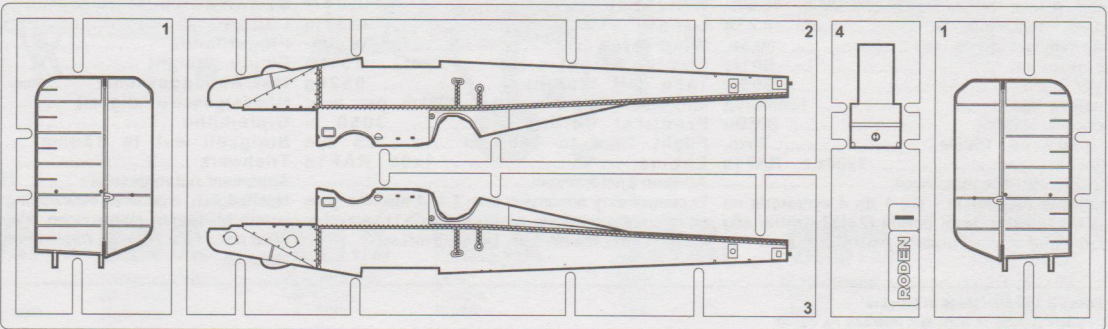
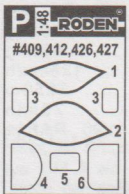
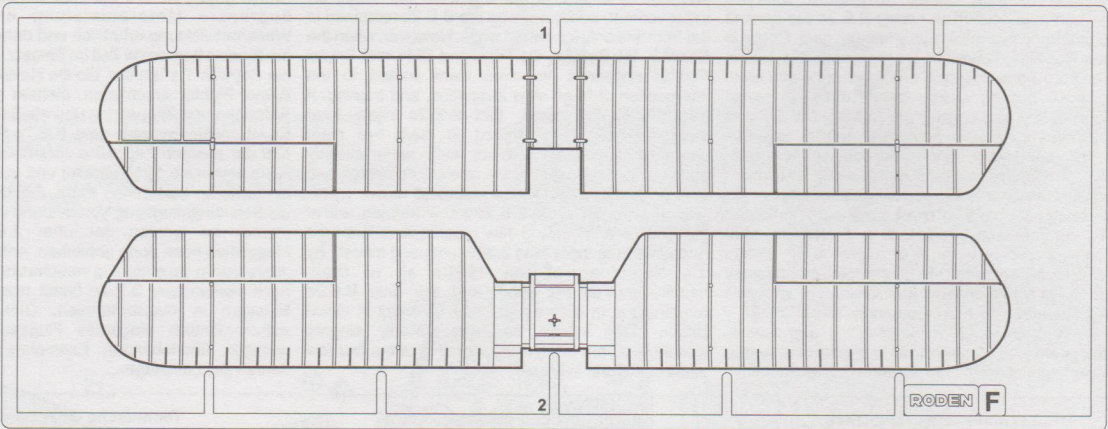
Anweisungen für Abziehbilder-Anbringung: Die benötigten Abziehbilder vom Blatt abschneiden, in ein Glas reines Wasser für etwa 1/2 Minute eintauchen, auf das Modell legen und dann vom Papierbogen abnehmen. Um eine bessere Haftung zu erzielen, die Abziehbilder mit einem reinen Tuch andrücken.



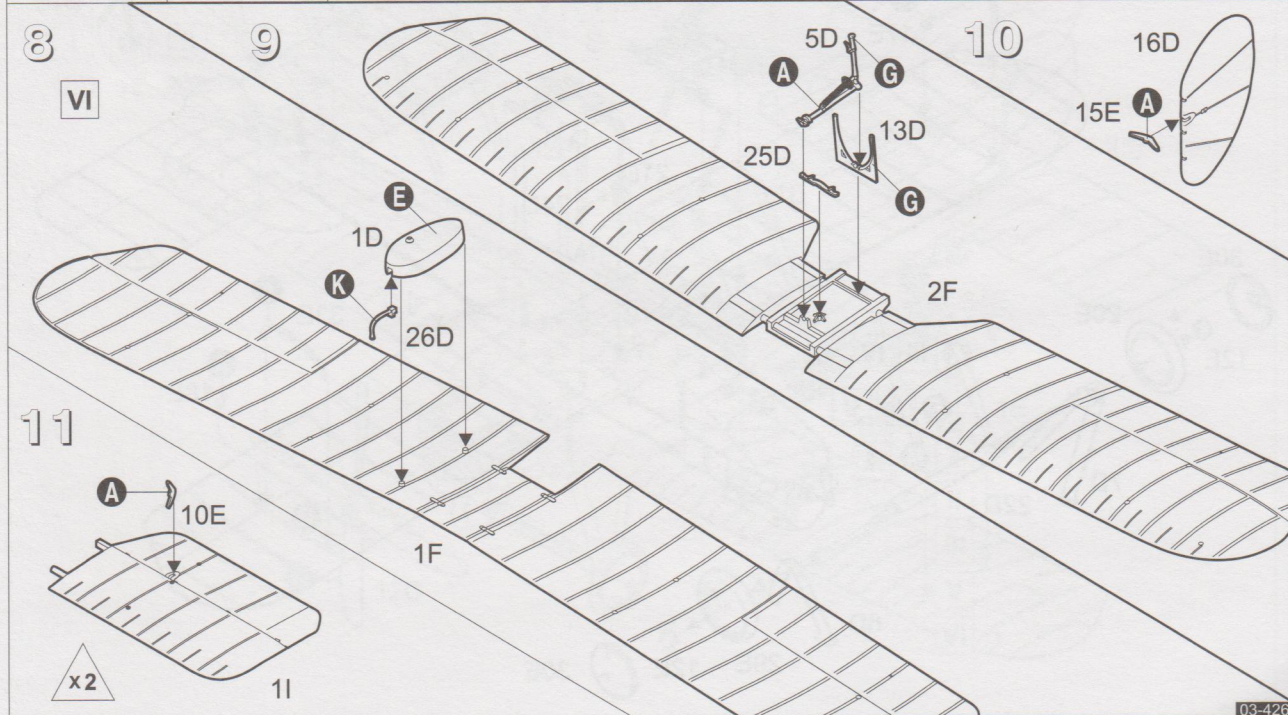
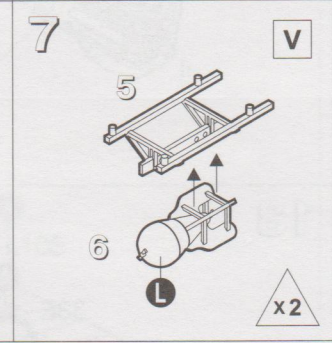
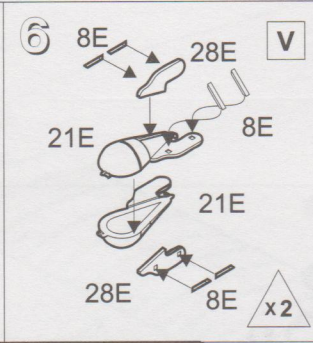
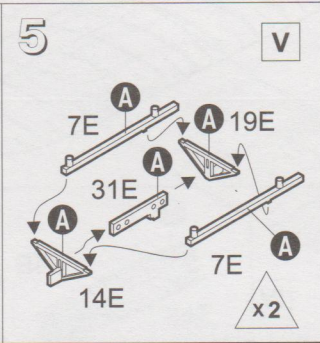
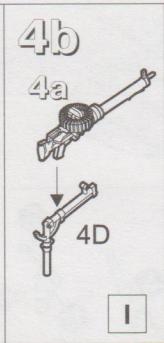
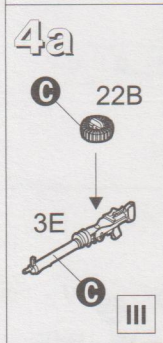
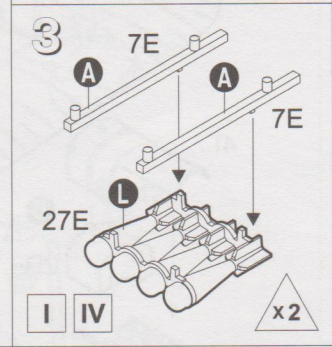
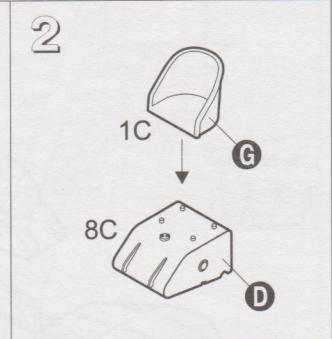
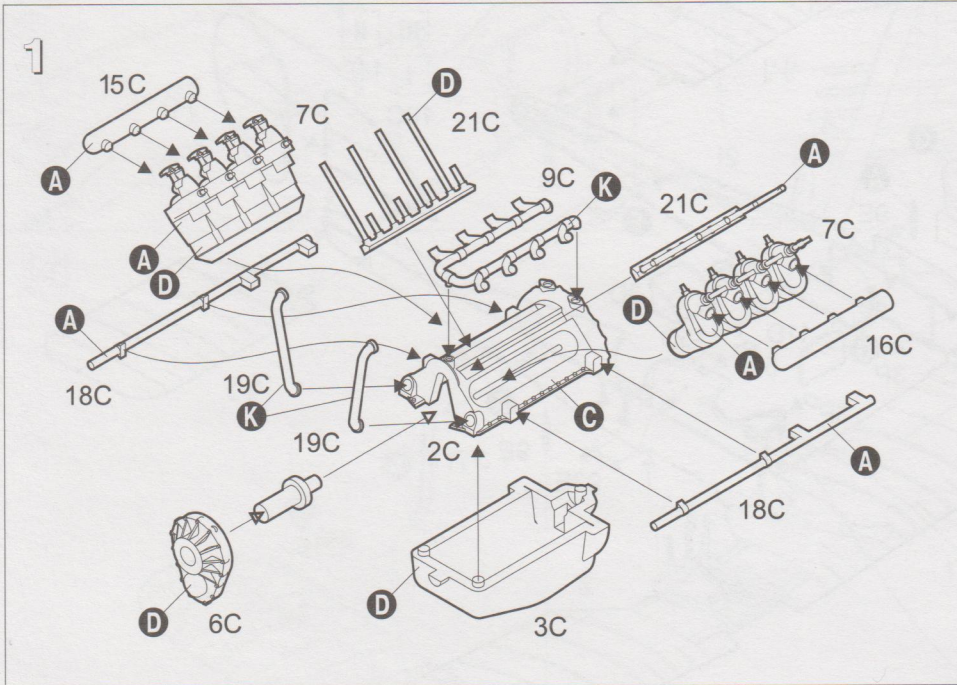
Комплектність іграшки:
1. Рамки з деталями - 6 шт.
2. Інструкція - 1 прим.
3. Декалі - 1 прим.
4. Коробка - 1 шт.
5. Плівка прозора - 1шт.



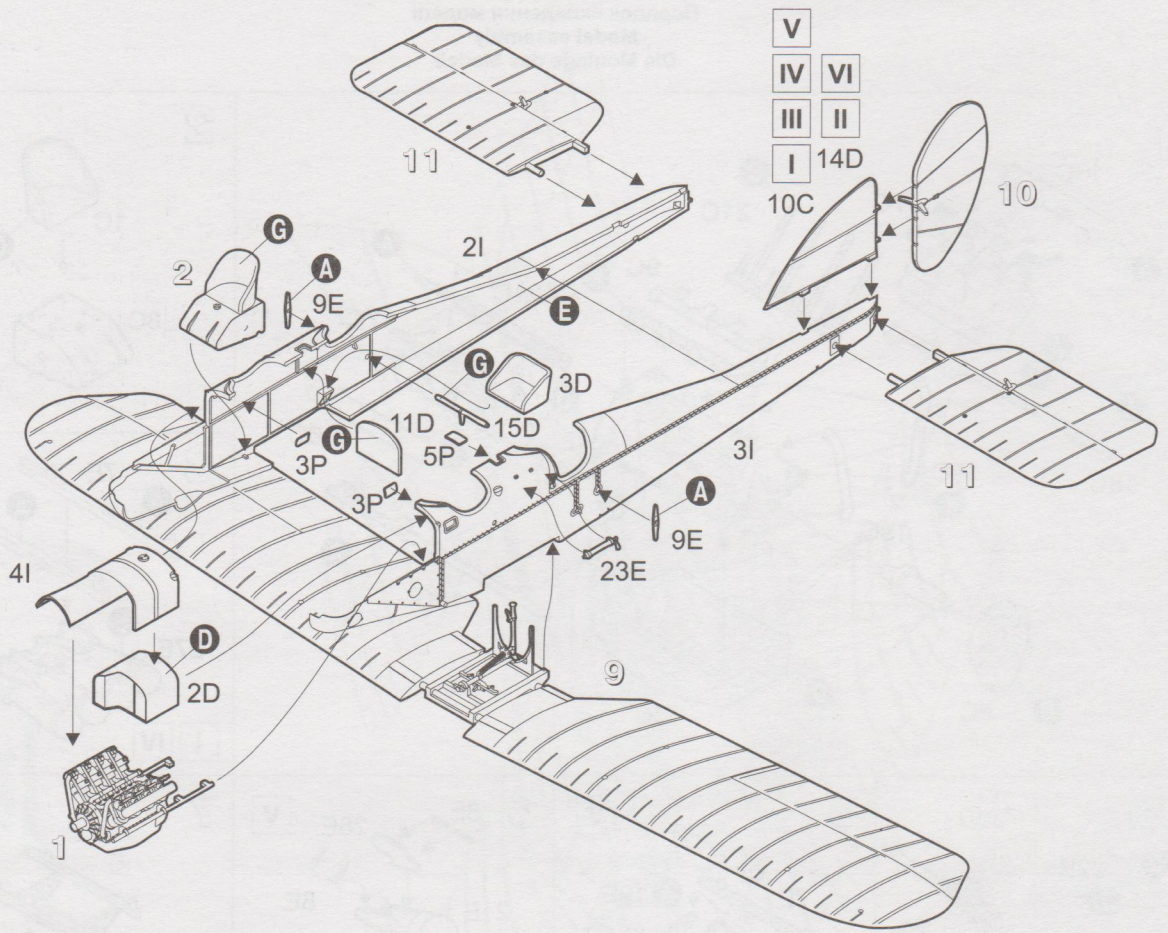
Деталі що не використовуються
Parts not for use



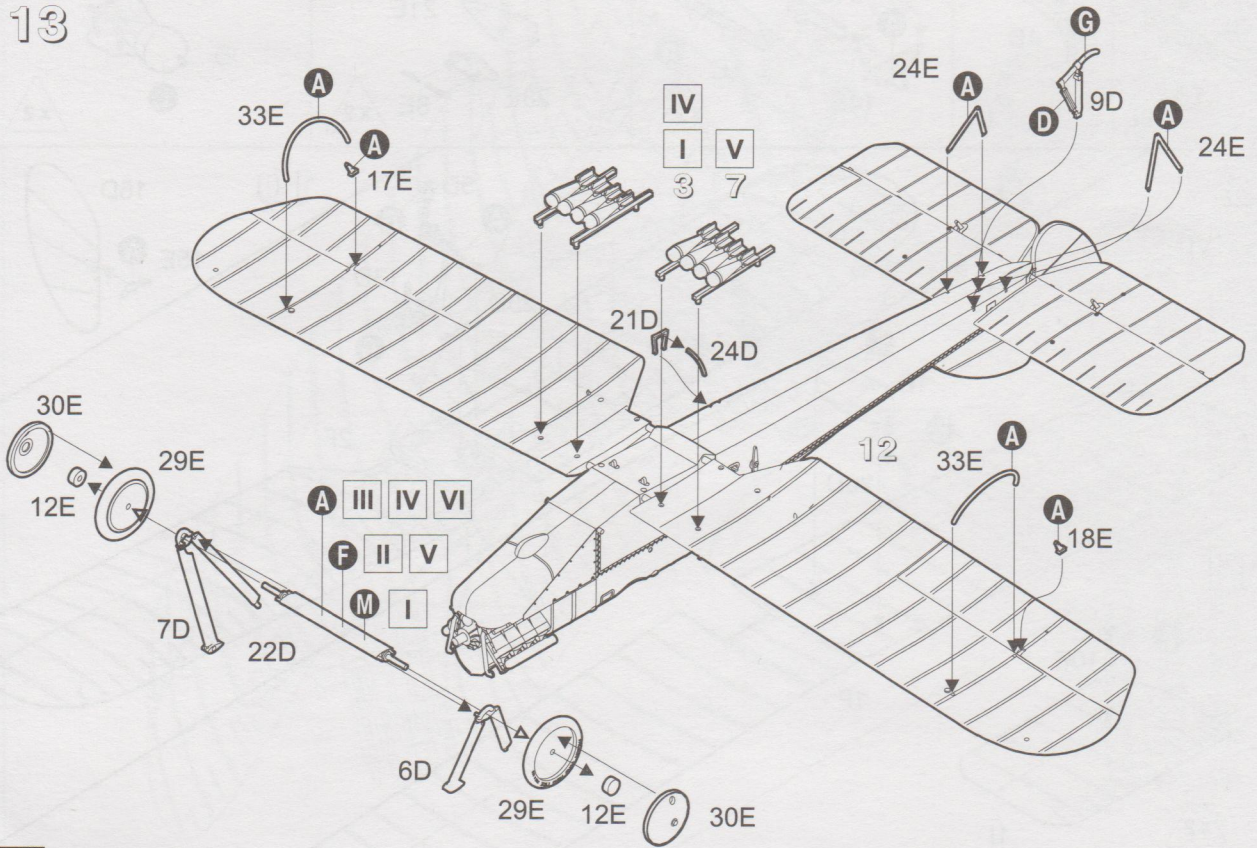
Порядок складання моделі
 Model assembly
 Die Montage das Modell



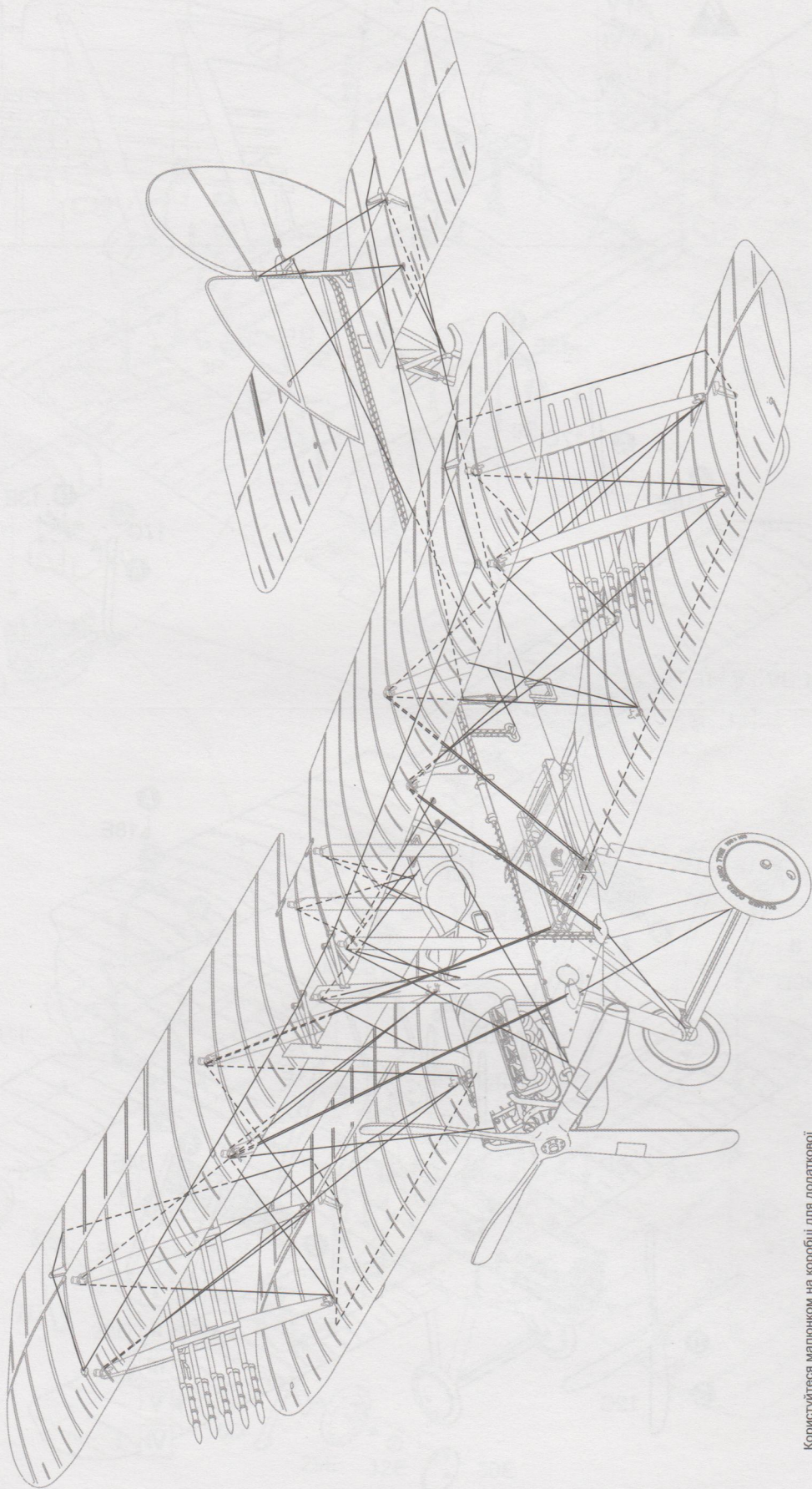
12



13



Встановлення тяг та розчалок
Rigging
Verspannung



Користуйтеся малюнком на коробці для додаткової інформації щодо встановлення тяг та розчалок.

Please use artwork on the box cover for additional information about rigging details.

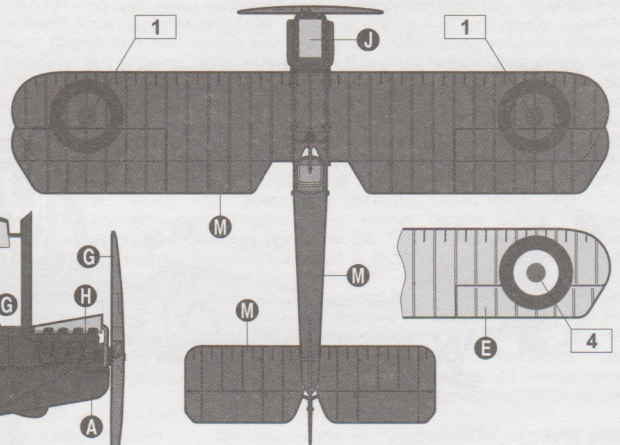
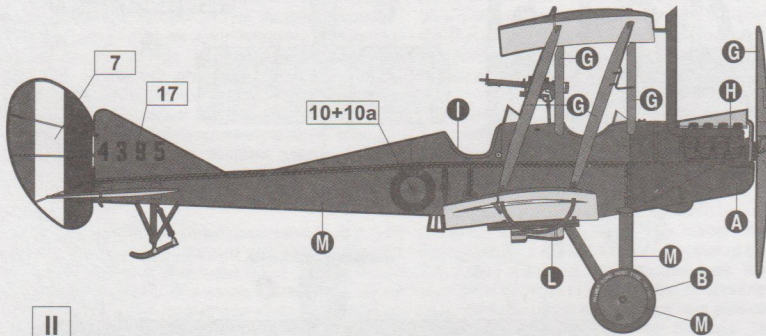
Verwenden Sie bitte die Darstellungen auf der Verpackung für zusätzliche Hinweise zur Verspannung.

Розфарбування моделі та наклеювання декалей
 Colour painting and applying decals guide
 Hinweise zur Bemalung und Anbringung der Abziehbilder

I

RAF BE2c "4395" з 14 Дивізіону Королівського Повітряного Корпусу, базувався на різних аеродромах Аравійського півострову, 1917 рік.

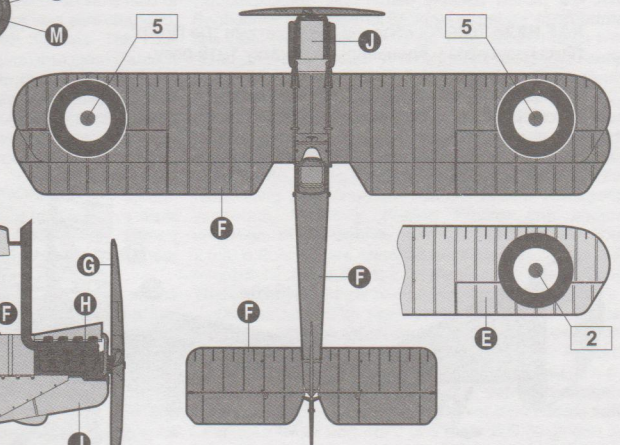
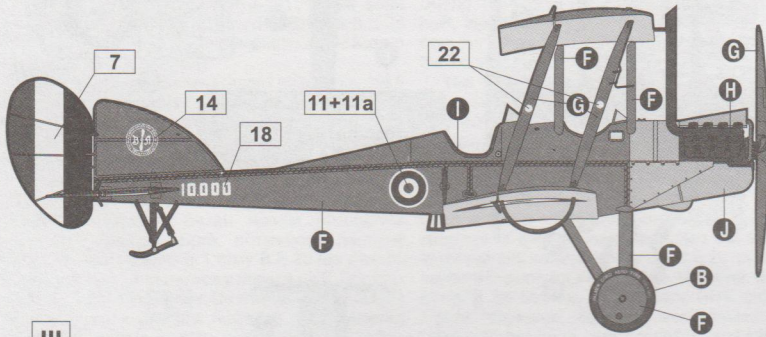
RAF BE2c "4395" No. 14 Squadron RFC (Expeditionary Forces), Arabian region, 1917.



II

RAF BE2c "10000" Єдиний за всю історію Королівських ВПС літак із п'ятизначним серійним номером, побудови Блекберна. Школа навчання спостерігачів в Істчорч, липень 1917 року

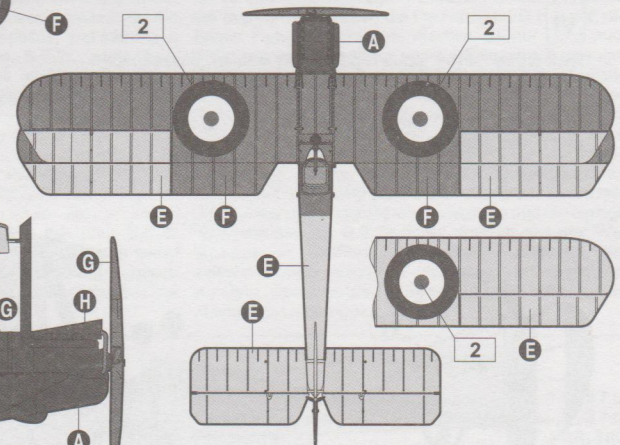
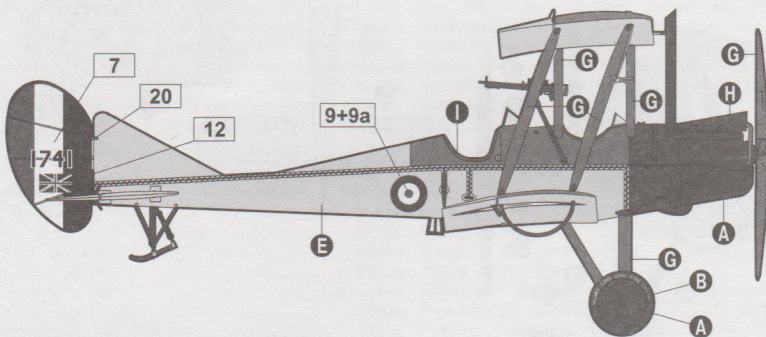
RAF BE2c "10000" The only British aircraft with five-numeral serial number, Blackburn-built. It was delivered to the RNAS Observers School Eastchurch, July 1917.



III

RAF BE2c "1741" з 12 Дивізіону Королівського Повітряного Корпусу, Західний Фронт, Франція, березень 1916 року.

RAF BE2c "1741" No. 12 Squadron RFC, Western Front, France, March 1916.



Model Master

A
1597
Чорний
Gloss Black
Schwarz

B
1592
Темно-сірий
Matt Dark Grey
Dunkelgrau, matt

C
1405
Чорно-стал.
Gunmetal
Eisen, metallic

D
1780
Дюраль
Aluminium
Aluminium, metallic

E
2053
Полотняний
Matt Linen
Beige, matt

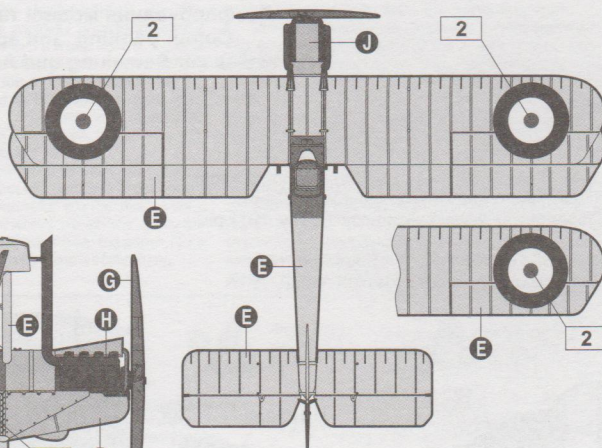
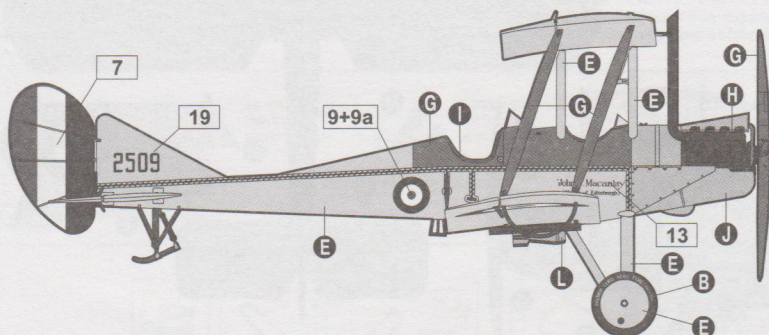
F
2050
Темно-зелений
Matt WWI Green
WWI grün, matt

G
1735
Натуральне дерево
Matt Natural Wood
Naturholz, matt

IV

RAF BE2c "2509" з 2 Дивізіону Королівського Повітряного Корпусу, подарунковий літак на пожертви міссіс Х.П. Стромберг з Нью-Йорку, кінець 1916 року.

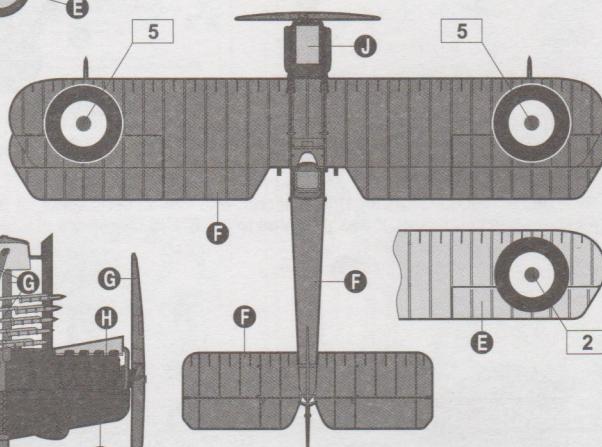
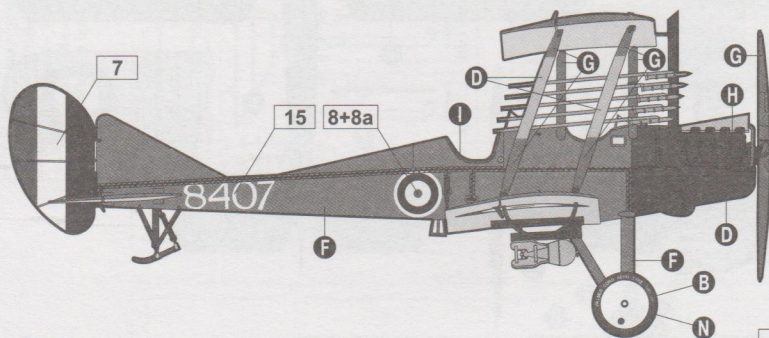
RAF BE2c "2509" No. 2 Squadron RFC, presentation aircraft, it was paid for by Mrs. H.P.Stromberg of New York City, end of the 1916.



V

RAF BE2c "8407", обладнаний ракетами "Ле Прієр". Літак базувався у Кранвеллі на початку 1918 року.

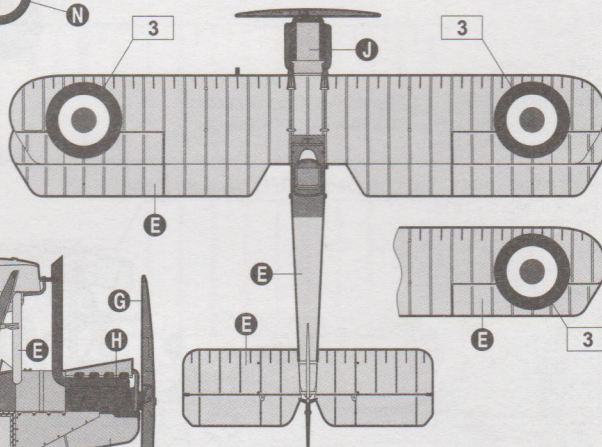
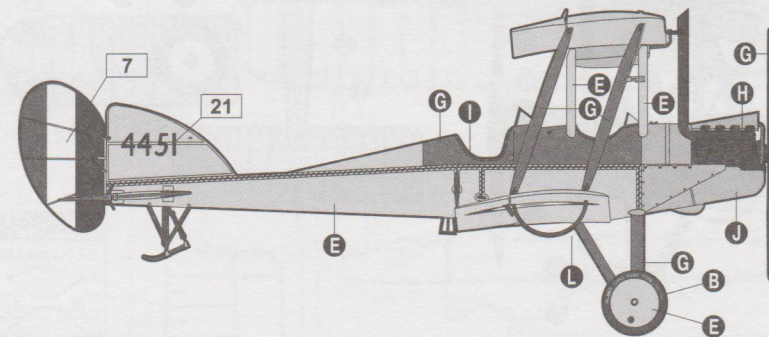
RAF BE2c "8407" equipped with the Le Prieur rockets, aircraft based at Cranwell, early 1918.



VI

RAF BE2c "4451" одна із раннішніх машин, базувалася на станціях у Істчорч та Грейн. Початок 1916 року.

RAF BE2c "4451" early-built aircraft, based at Eastchurch and Grain, early 1916.



Model Master

H 1785
Іржавий
Matt Rust
Rostbraun, matt

I 1736
Червона шкіра
Red Leather
Rotbraun

J 1741
Світло-сірий
Light Grey
Hell grau

K 1551
Мідь
Copper
Kupfer

L 2063
Жовтий
Yellow
Gelb

M 1701
Коричневий
Brown
Braun

N 1768
Білий матовий
Matt White
Mattweiß