

RUSSIAN HEAVY TANK KV-I

Vol.4 - Fenders - late model

Radziecki czołg ciężki KV-I

cz.4 -dodatkowy Błotniki późne

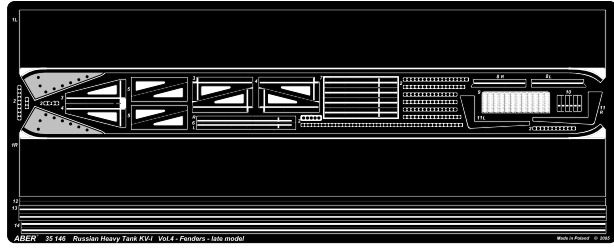
1/35 scale update for Tamiya model

ABER®

35 146

WWW.ABER.NET.PL

Made in Poland © 2005



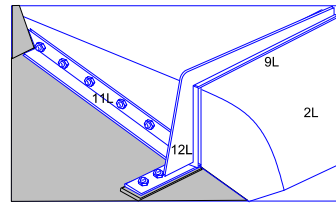
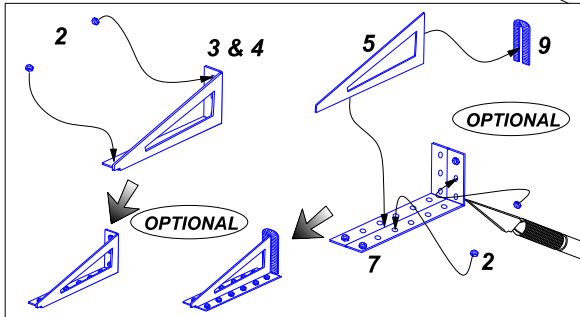
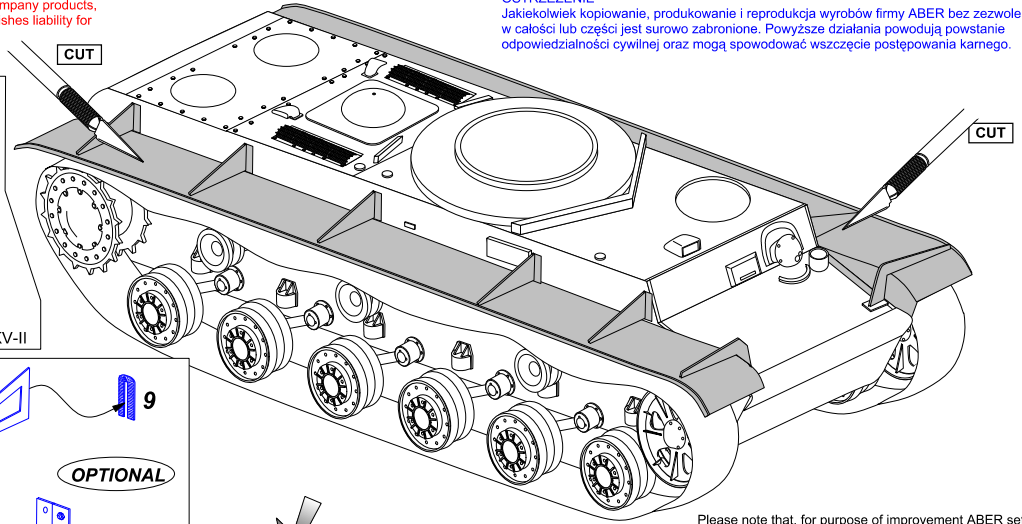
WARNING
Any unauthorized copying, producing and reproducing of ABER company products, or any part thereof, is strictly prohibited and any such action establishes liability for a civil action and may give rise to criminal prosecution.

OSTRZEŻENIE

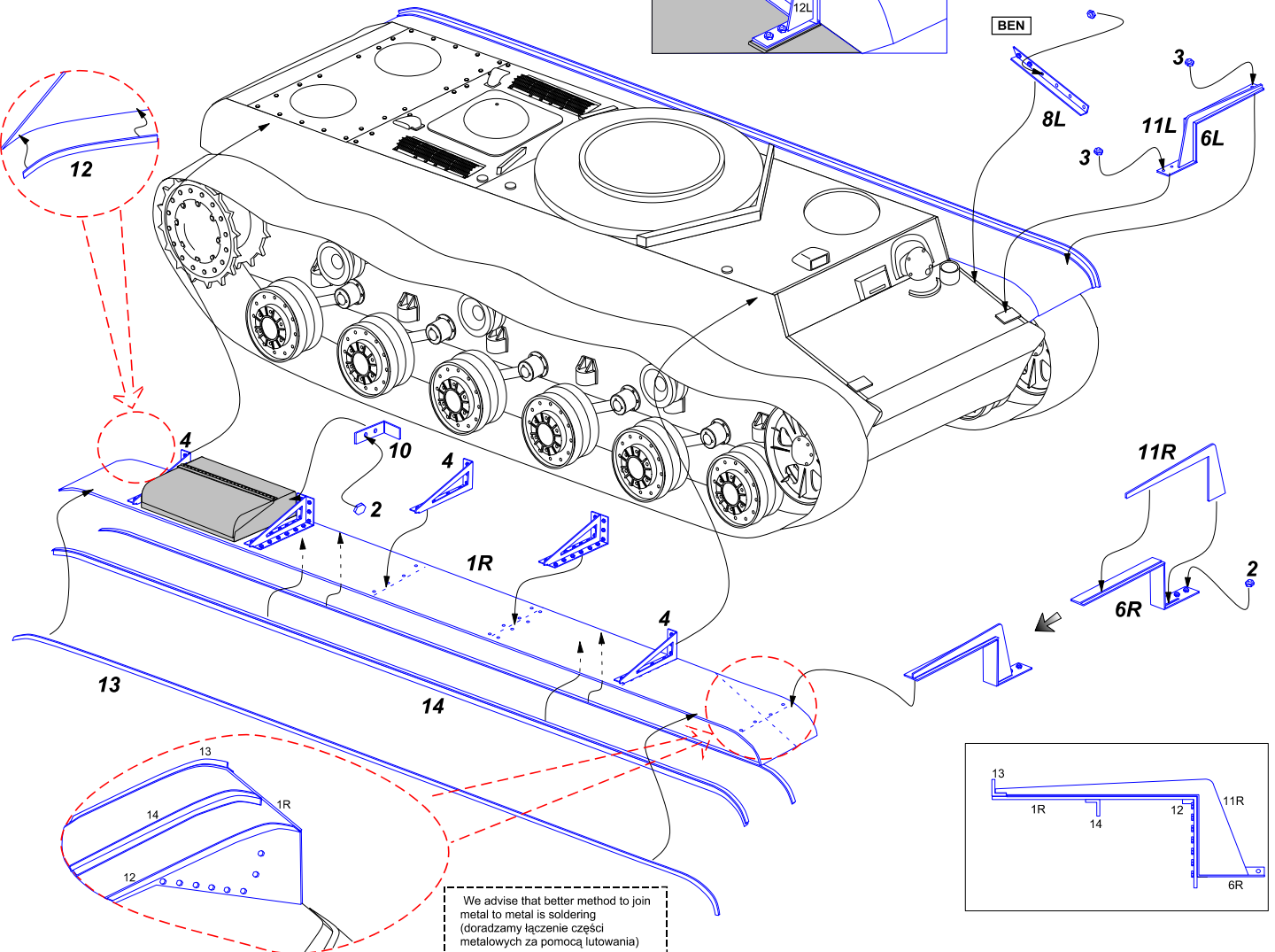
Jakiegokolwiek kopiowanie, produkowanie i reprodukcja wyrobów firmy ABER bez zezwolenia, w całości lub części jest surowo zabronione. Powyższe działania powodują powstanie odpowiedzialności cywilnej oraz mogą spowodować wszczęcie postępowania karnego.

Separately sold (oddzielnie w sprzedaży):

- 35 143 - Russian heavy tank KV-I - Vol. 1- Basic set
- 35 144 - Russian heavy tank KV-I & KV-II
- Vol. 2- Fenders -early model
- 35 145 - Russian heavy tank KV-I & KV-II
- Vol. 3 - Tool boxes (for early fenders)
- 35 147 - Russian heavy tank KV-I - Vol. 5
- Tool boxes (for late fenders)
- 35 166 - Russian heavy tank KV-II - Vol. 1- Basic set
- 35 L-34 - Russian tank barrel 76,2 mm F-34
for T-34/76 model 1941-43 and KV-I
- 35 L-43 - Russian tank barrel 76,2 mm F-32
KV-I early model 1941
- 35 L-44 - Russian tank barrel 152,4 mm M-10S for KV-II



Please note that, for purpose of improvement ABER sets designs are subjects to change without notice. Proszę mieć na uwadze fakt, że zestawy ABER mogą ulec zmianie ze względu na ulepszenia, bez powiadomienia.



We advise that better method to join metal to metal is soldering (doradzamy łączenie części metalowych za pomocą lutownia)