

MILLENNIUM FALCON™

Corellian Engineering Corporation YT-1300 Transport [Han Solo's Modified]

1/144スケールプラスチックモデル組み立てキット

© IDY KITS LABS.
FineMolds®

スター・ウォーズ ミレニアム・ファルコン

Kit No. SW-11
※本ページの転載を禁じます

機体解説

※組立説明は3ページから

ミレニアム・ファルコンは、損傷の多い古びた外観に反し、その巧みな機動力により危険と背中合わせの脱出劇を幾度も切り抜けた船として、銀河にその名をとどろかせている。

ファルコンはコレリアン・エンジニアリング・コーポレーションが製造した標準型の軽貨物宇宙船YT-1300型の一隻に過ぎなかった。偶然の積み重ねでこの船を引き継いだ歴代のならず者の船長達は、性能向上のため本船に次々と改造を繰り返したのである。

密輸業者で宇宙海賊でもあったハン・ソロはそれまでファルコンの所有者であったランド・カルリジアンから、彼が本船を手に入れた時と同様に「サバック」というカードゲームの賭けに勝って、この船を手に入れた。ソロは自分にファルコンの所有権が移ると、すぐに装甲や武装の向上を図った。航行速度もアップさせ、防御シールドは違法レベルにまで強化、武装も軍用のレーザー銃座を装備した。船体下部には収納型の対人用連射レーザーを隠し緊急時の脱出を支援する。先端の貨物搭載装置に挟まれた区画には震動ミサイルランチャーを格納した。

長年の航海により傷だらけでくたびれた外装は、自身が運ぶ密輸品を帝国

軍の検閲から逃れることにも役立った。さらに居住区画にも秘密があり、スキャナーで探知不可能な隠し部屋までも備えている。

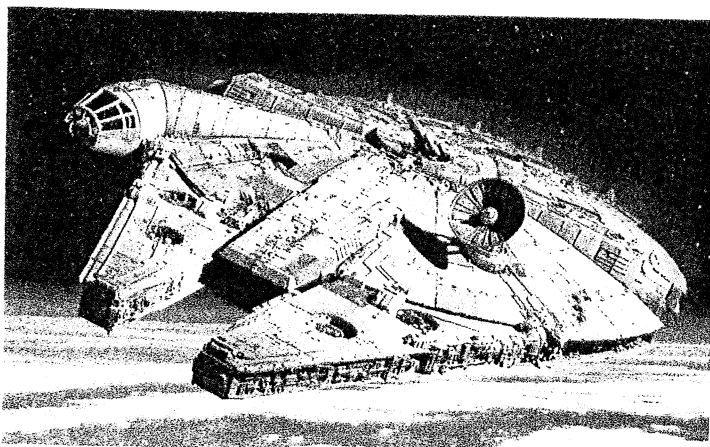
ソロが本船を手に入れてからは、彼の相棒チューバッカがこの船の調整や改造に務め、その速度や運動性は日増しに伸びていった。この速度と運動性により、ソロとチューバッカが反乱同盟軍に加わってからも多くの危機を乗り越えることができたのである。本機の援護があったからこそ、ルーク・スカイウォーカーの操るX-ウィングは初代デス・スターへの最終攻撃を完遂できたし、〈ホスの戦い〉では、レイア・オーガナ姫が無事に秘密基地から脱出できた。〈エンドアの戦い〉では、ソロのギャンプル仲間でも古くからの友人でもあるランド・カルリジアンが操縦する本船が反乱軍戦闘機部隊の総指揮を執り、半完成状態の第2デス・スター内部へと侵入。震動ミサイルを反応炉に撃ち込んで、帝国軍の壊滅と反乱軍の勝利に多大な貢献をした。

幾度となく立ち塞がった帝国軍の手から逃れ、転じて壊滅的な打撃を与えることに大きく寄与した本船は、もはや誰もが認める「銀河最速の宇宙船」になったのである。

荒くれ者で命知らずな船長としてミレニアム・ファルコンを駆ったハン・ソロであるが、大半が彼自身の生意気で横柄な振舞いとブラスターを片手にした即断即行動型の性格が招いた結果であるものの、幾度の危険な場面から生還したことでファルコンと共にその名を銀河に馳せている。彼は並外れた宇宙船操縦技術とブラスターの射撃能力、さらにそれらと等しい程の価値がある不思議な運までも持ち合わせていた。

ランド・カルリジアンからファルコンを得た後、ソロはこの船を「銀河最速の宇宙船」へと仕立て上げていったが、彼のその触れ込みからジェダイの騎士オビ=ワン・ケノービと若きジェダイの候補ルーク・スカイウォーカーはこの船をチャーターすることとなり、さらにこの仕事はソロの無頼的な半生を変えていくこととなるのである。

反乱同盟軍のリーダーでもあるレイア姫を帝国軍から救出した後、未だ粗暴ながらも憎みきれないこのパイロットは、美しき姫…彼女自身も心の奥でこのパイロットとしての才能に注目していた…の心を捕らえた。無謀な放浪者であったハン・ソロはやがて反乱同盟軍の将軍となり、その後勇者と呼ばれるまでさらに活躍を続けるのであった。

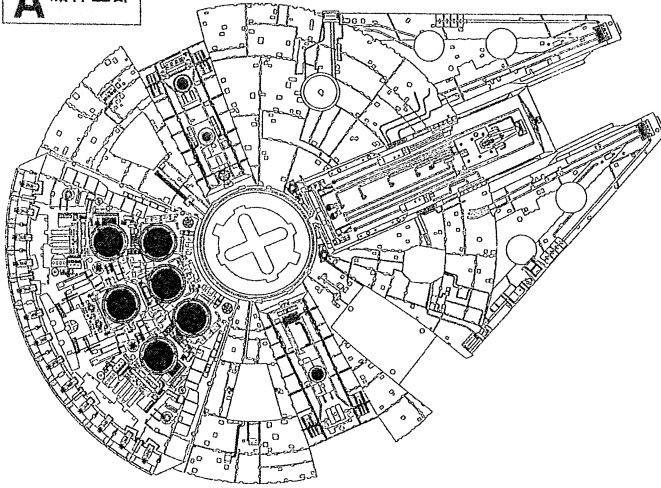


©2010 Lucasfilm Ltd. & TM

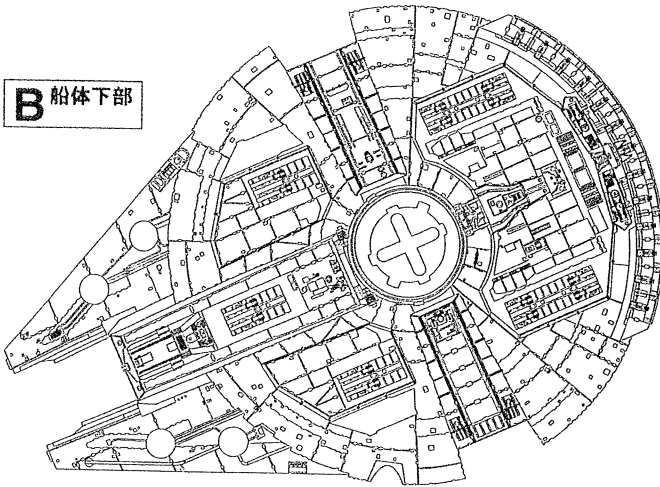
パーツリスト

パーツを切り離す前に、下の図と各ランナーを見比べ、パーツの不足や破損がないかを確認してください。

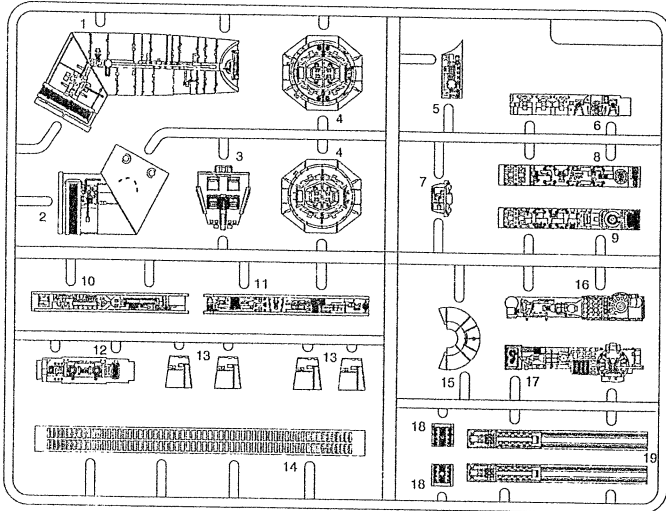
A 船体上部



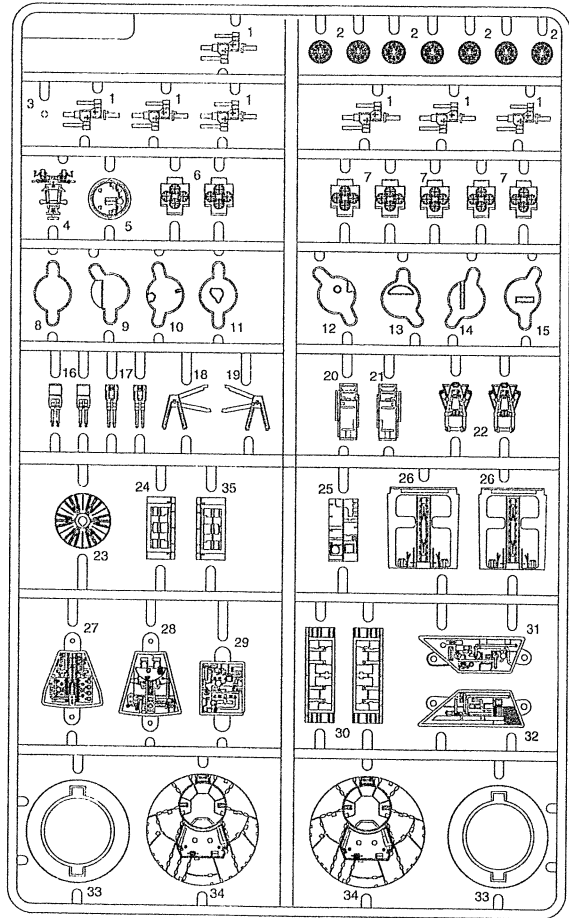
B 船体下部



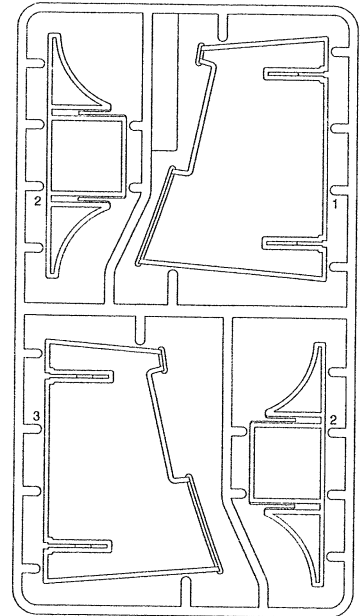
D ランナー Tree



C ランナー Tree

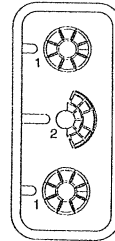


F ランナー Tree



E ランナー Tree

※透明パーツ
Clear Parts



※製造には万全の注意を払っておりますが、万が一製造上の不良部品が内包した際にはご購入日とご購入店様名をお書き添えの上、不良部品のみを郵便にてお送りください。
(製品すべてをお送りいただく必要はございません)送料分の切手と代替部品をお送りします。 〒441-3301 愛知県豊橋市老津町的場53-2 (有)ファインモールド

STE

D9

STE

STE

作る前にお読みください

- この製品は組み立てモデルです。あらかじめ本説明書の全行程に目を通し、組立説明書の行程ごとにイラストを参考にして、部品の接着位置を事前に確認しながら組み立て作業を進めてください。
- 本製品には接着剤・塗料は付属しておりません。プラスチックモデル専用の接着剤と塗料を別途お買い求めください。
- 組み立てには模型用ニッパー、カッターナイフの他、ピンセットをご用意ください。小さなパーツの取り付けはピンセットを使い慎重に作業してください。
- 各部の塗装はGSIクレオス社製Mr.カラーの番号を□内の数字で、続けて色名を表示しています。水性ホビーカラーやタミヤカラーを使用する場合は、別紙のカラー対応表を参照ください。

This is an unassembled model kit. Read carefully and fully understand the instructions before commencing assembly. Check the glue position before gluing parts with the illustration. Glue and paint are not included in kit. Also need side cutters, modeling knife, tweezers, and pin vise with 0.6mm, 1mm bits. Please use tweezers for the installation of small parts and glue it carefully. Boxed numbers in illustration refer to "Mr.color" paint color numbers. Also check the color reference on the another sheet.

注意

1. 本製品は玩具ではありません。対象年齢15歳以上の組み立てモデルです。作る前にこの組立説明書をよくお読みください。
2. 部品を取り出した後のビニール袋は、子供が頭から被ったり飲み込むと窒息の恐れがあります。開封後は取り捨ててください。
3. 部品はきれいに切り取り、切り取った後の不要部分や切り取りクズは「プラスチックごみ」として、お住まいの地域のルールに従いゴミとして処分してください。
4. 尖っている部品があります。使用目的以外には絶対に使わないでください。小さいお子様の手の届く所に放置しないでください。
5. 特に小さいお子様のいる家庭では部品や部品切り取りの不要部、ビニール袋等を誤って飲み込まない様に注意してください。小さなお子さまが倒れている、もしくは出入りする環境での作業や放置はおやめください。
6. 部品組み立ての際、ニッパー・ナイフ・ヤスリ等を不用意に取り扱うと刃先で怪我をする恐れがありますので注意してください。
7. 接着剤、塗料を使用する場合は、下記に注意してください。
 - 中毒の恐れがあるので閉めきった室内では使用しない。
 - 引火の恐れがあるので火の近くで使用しない。
 - 接着剤・塗料は目や口に入れない。誤って入れたときはすぐに大量の水で洗い流し医師に相談すること。
8. 工具・接着剤・塗料等を使用する前には、それぞれの説明書に記載された注意事項をよく読み、正しく使用してください。

CAUTION

MAKE SURE TO READ INSTRUCTIONS LISTED RIGHT BEFORE ASSEMBLING.

THIS IS NOT A TOY! THIS KIT IS SUITABLE FOR AGE 10 TO ADULT. ADULT SUPERVISOR SHOULD ALSO READ INSTRUCTIONS WHEN ASSEMBLED BY CHILDREN AGED 14 OR YOUNGER.

1. THIS IS AN UNASSEMBL KIT. READ THE INSTRUCTIONS BEFORE ASSEMBL.
2. TEAR UP AND THROW AWAY THE PLASTIC BAGS CONTAINING KIT PARTS AS CHILDREN MAY SUFFOCATE BY SWALLOWING OR WEARING OVER HEAD.
3. CUT THE PARTS OFF PROPERLY AND THROW WASTE PARTS INTO DUSTBOX AT ONCE.
4. DO NOT PLAY WITH THE PARTS FOR ANY OTHER PURPOSE, AS SOME PARTS MAY BE TOO SHARP. MORE CAUTION AND CARE NEEDED FOR FAMILIES WITH INFANTS.
5. KEEP ALL PARTS OUT OF REACH OF SMALL CHILDREN. CHILDREN MUST NOT BE ALLOWED TO PUT ANY PARTS IN THEIR MOUTHS, OR PULL PLASTIC BAGS OVER THEIR HEADS.
6. WHEN ASSEMBLING THE KIT, TOOLS INCLUDING KNIVES ARE USED. EXTRA CARE SHOULD BE TAKEN TO AVOID PERSONAL INJURY.
7. BE CAUTIONS AS FOLLOWS WHEN USING ADHESIVES AND/OR PAINTS: DO NOT USE IN CLOSED ROOM TO AVOID POISONING/TOXIC. DO NOT USE NEAR FIRE TO AVOID FLAMMABILITY. MISTAKENLY PUT INTO, WASH OUT PROMPTLY WITH FULL WATER AND CONSULT A DOCTOR.
8. READ AND FOLLOW THE INSTRUCTION SUPPLIED WITH TOOLING, GLUE & COLORS, IF USED.

| | | | | | | |
|--|---------------|--|---|---|---|---|
| ↑ ↓ 接着します Glue Kleben Coller | 0.0 mm | 穴を開けます Make a hole Loch bohren Fare un trou | 接着しません Don't glue Nicht kleben Ne pas coller | 切り取ります Remove Entfernen Entlever | ○数字で指示した水転写デカールを貼ります Number of decal to soak and apply Abziehbild in Wasser einweichen und anbringen Moullier et appliquer les décalcomanies | どちらか選べます Optional Wahlweise Facultatif |
|--|---------------|--|---|---|---|---|

STEP 1

33 つや消しブラック
FLAT BLACK

E2

窓枠塗装用
マスキングシール
Ready to cut masking sticker

黒色部をカッターで切り抜き、下図の通りにマスクしてください。

STEP 2

33 つや消しブラック
FLAT BLACK

338 ライトグレー
FS36495
LIGHT GRAY
FS36495

STEP 3

STEP 4a

窓枠塗装用マスキングシール
Ready to cut masking sticker

黒色部をカッターで切り抜き、右図の通りマスクしてください。

x2
2個作ります
Make 2 pcs.

ください。
ください。
ールに
ください。
ください。

ください。
ください。

ください。

資料は目や

ください。

BLING.
30 READ

W AWAY
YEARING
E. 4. DO
RE CAU-
LL CHIL-
IC BAGS
IA CARE
RESIVES
FIRE TO
NSULT A
SED.

い避びます

se
f

ール
sticker

で切り
マスク

E2

③

⑫

⑬

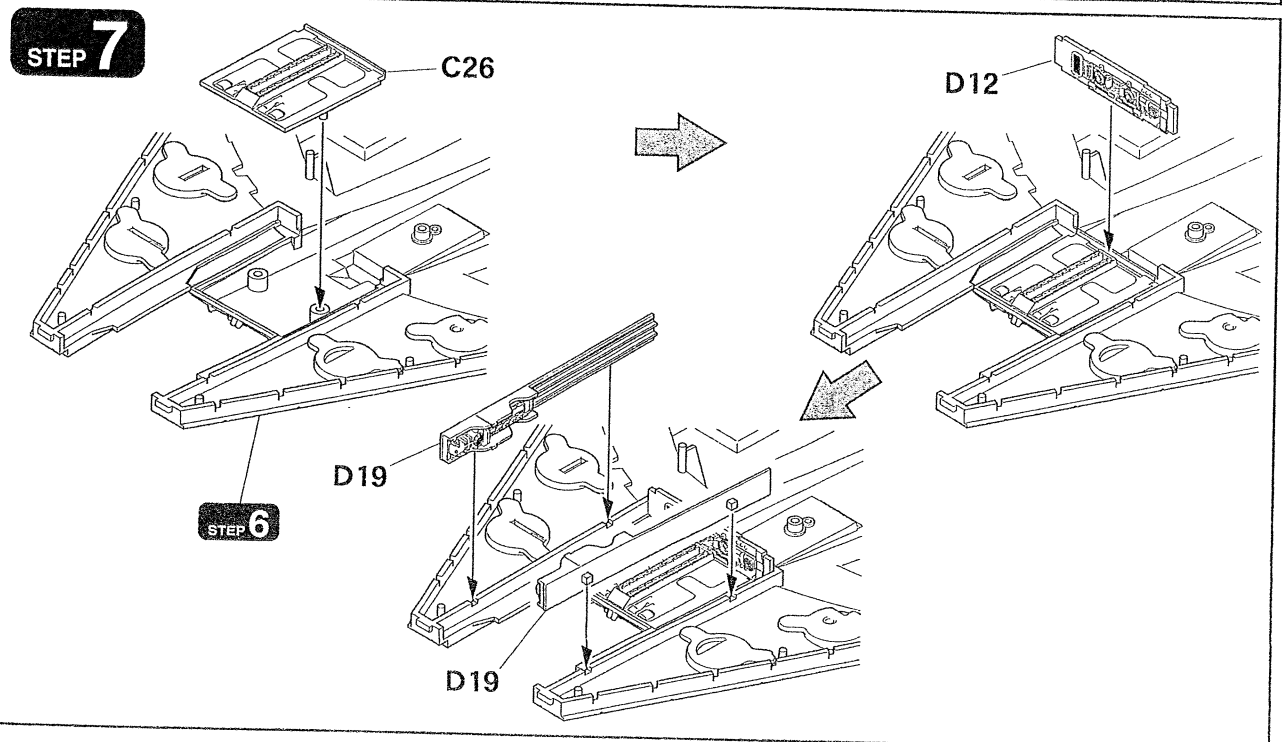
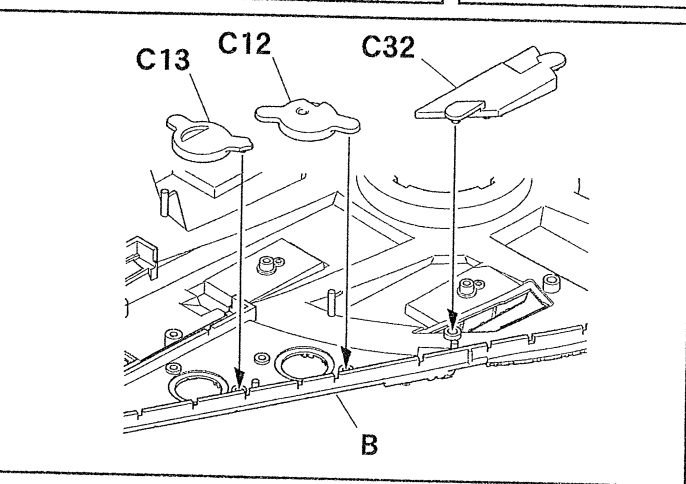
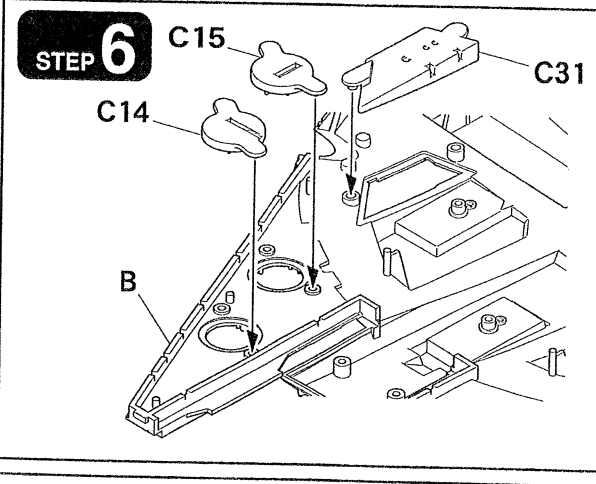
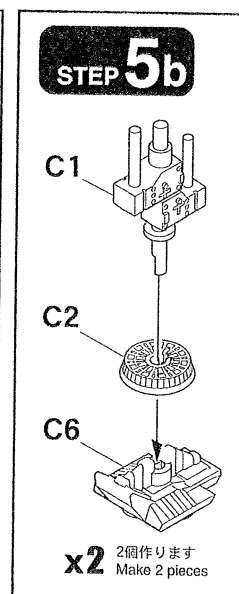
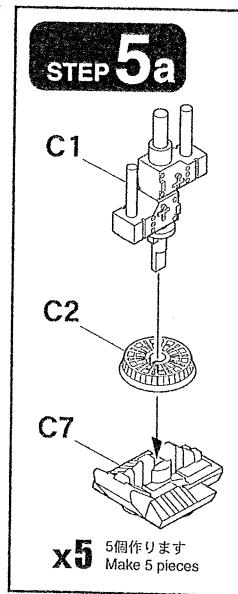
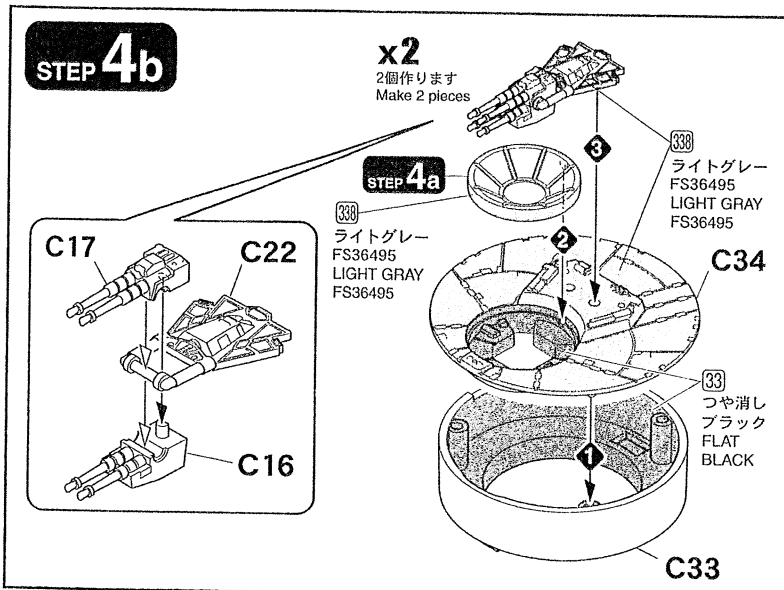
E2

→

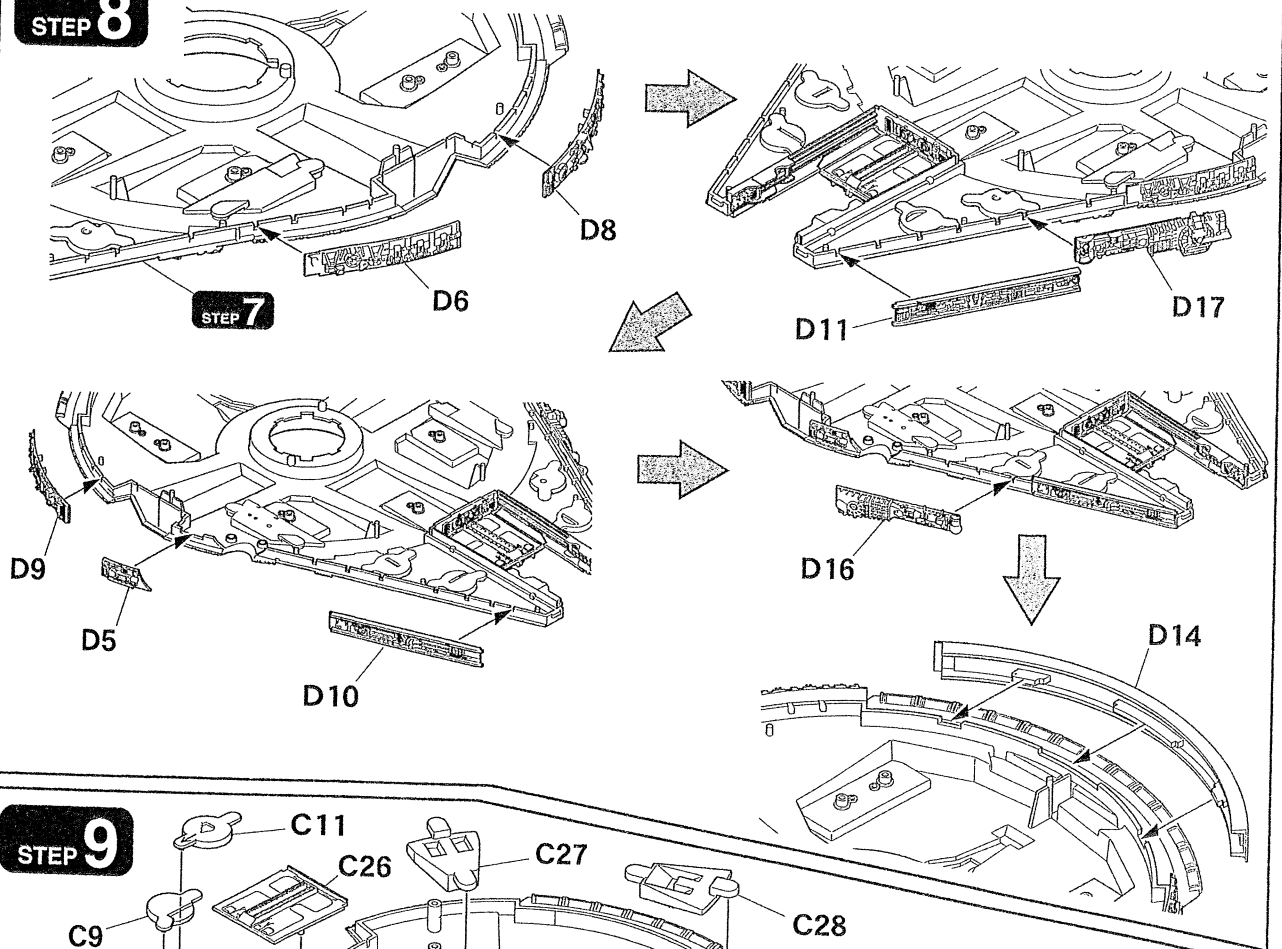
→

2
作り
2 pcs.

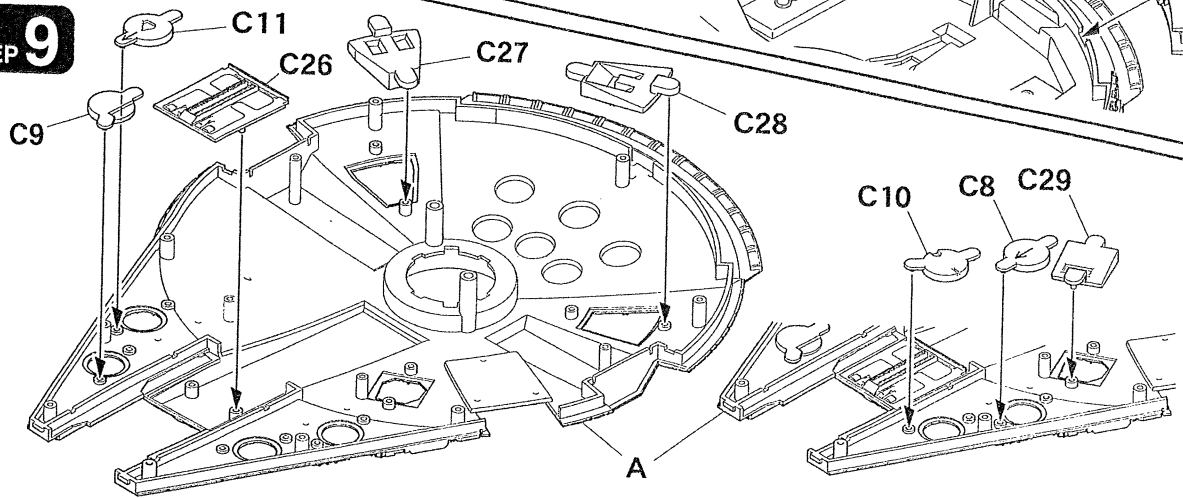
E1



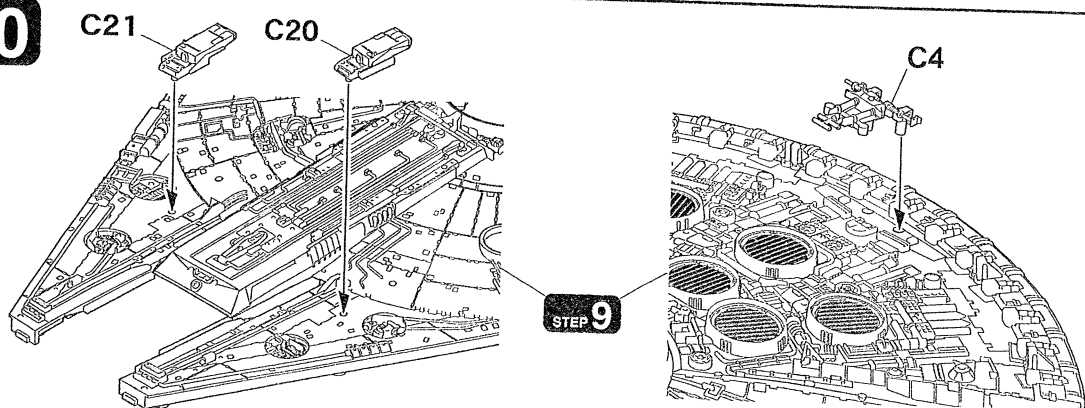
STEP 8

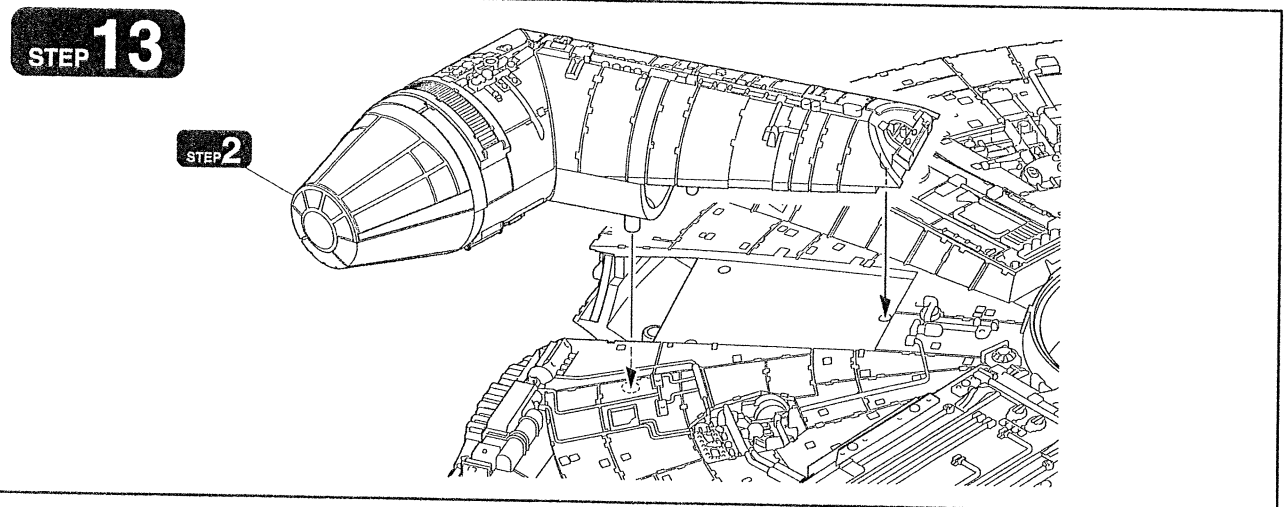
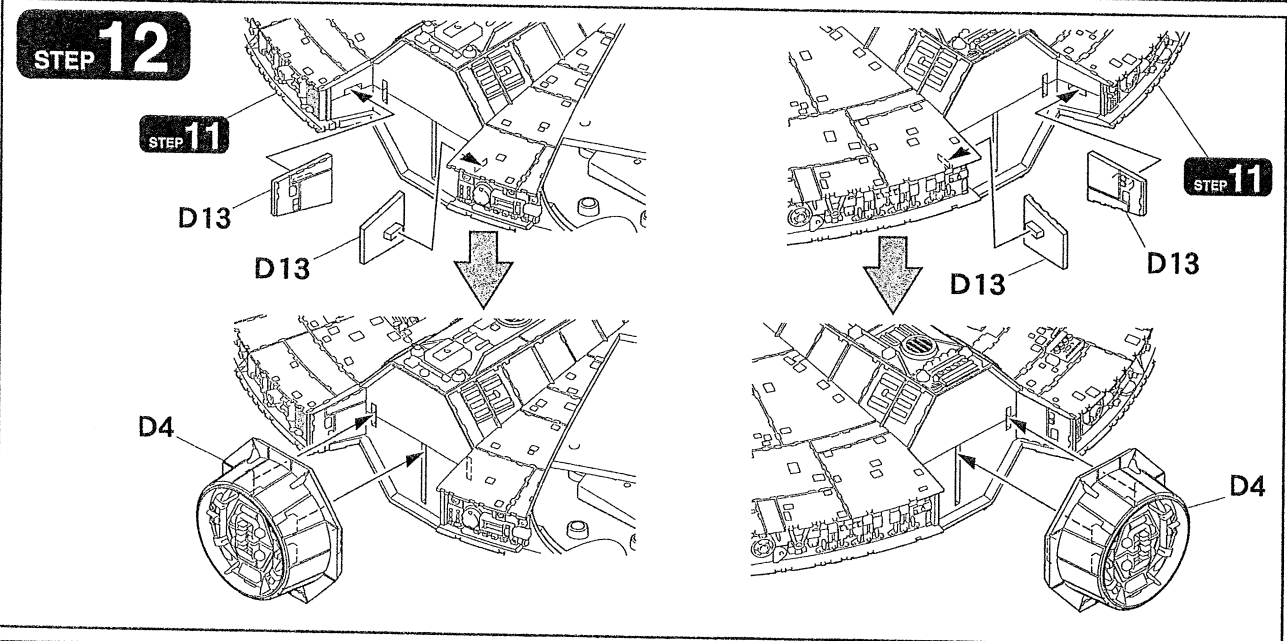
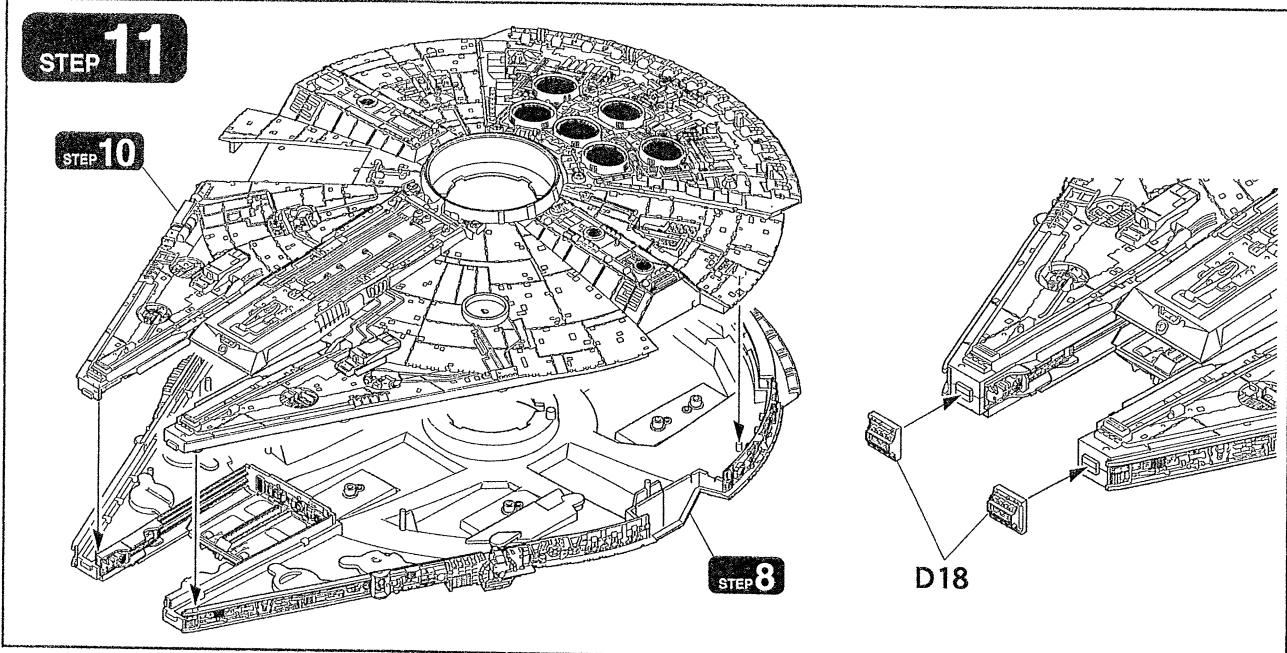


STEP 9

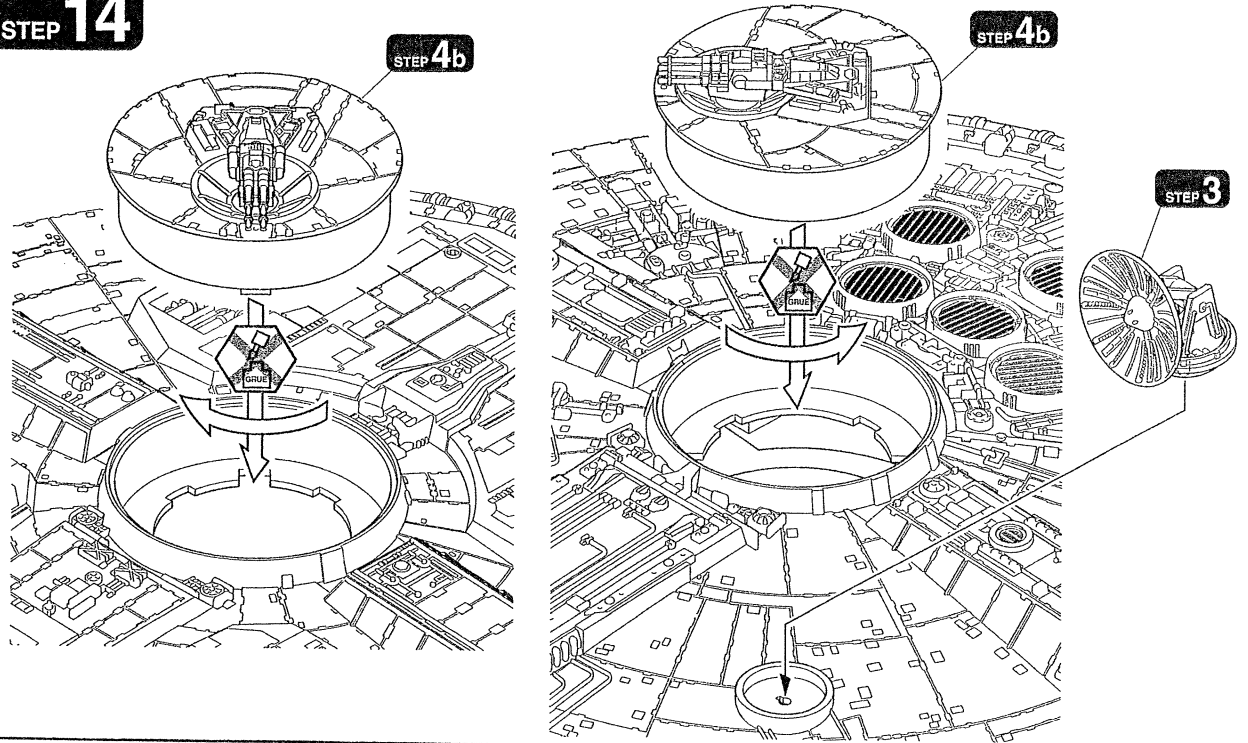


STEP 10

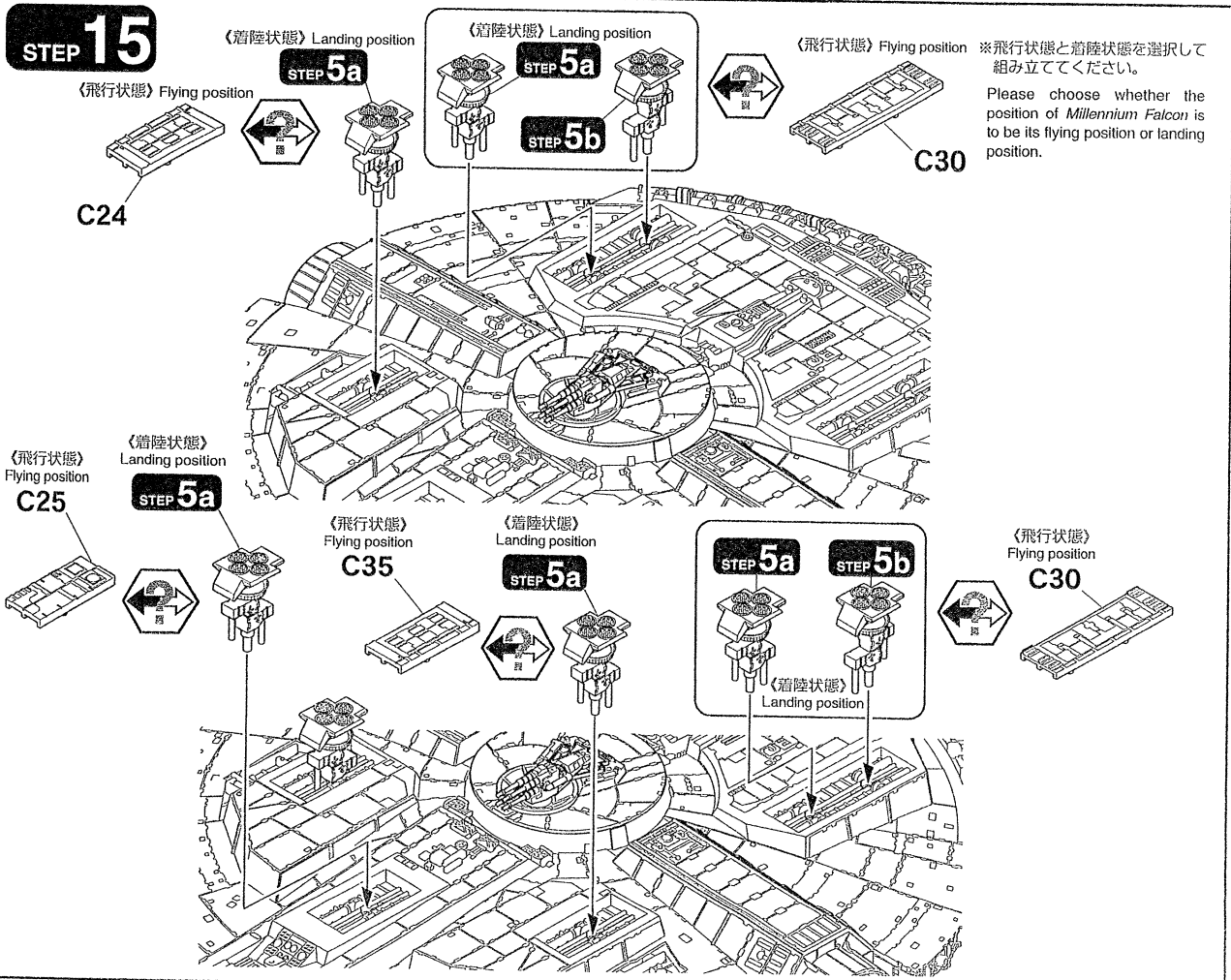




STEP 14



STEP 15

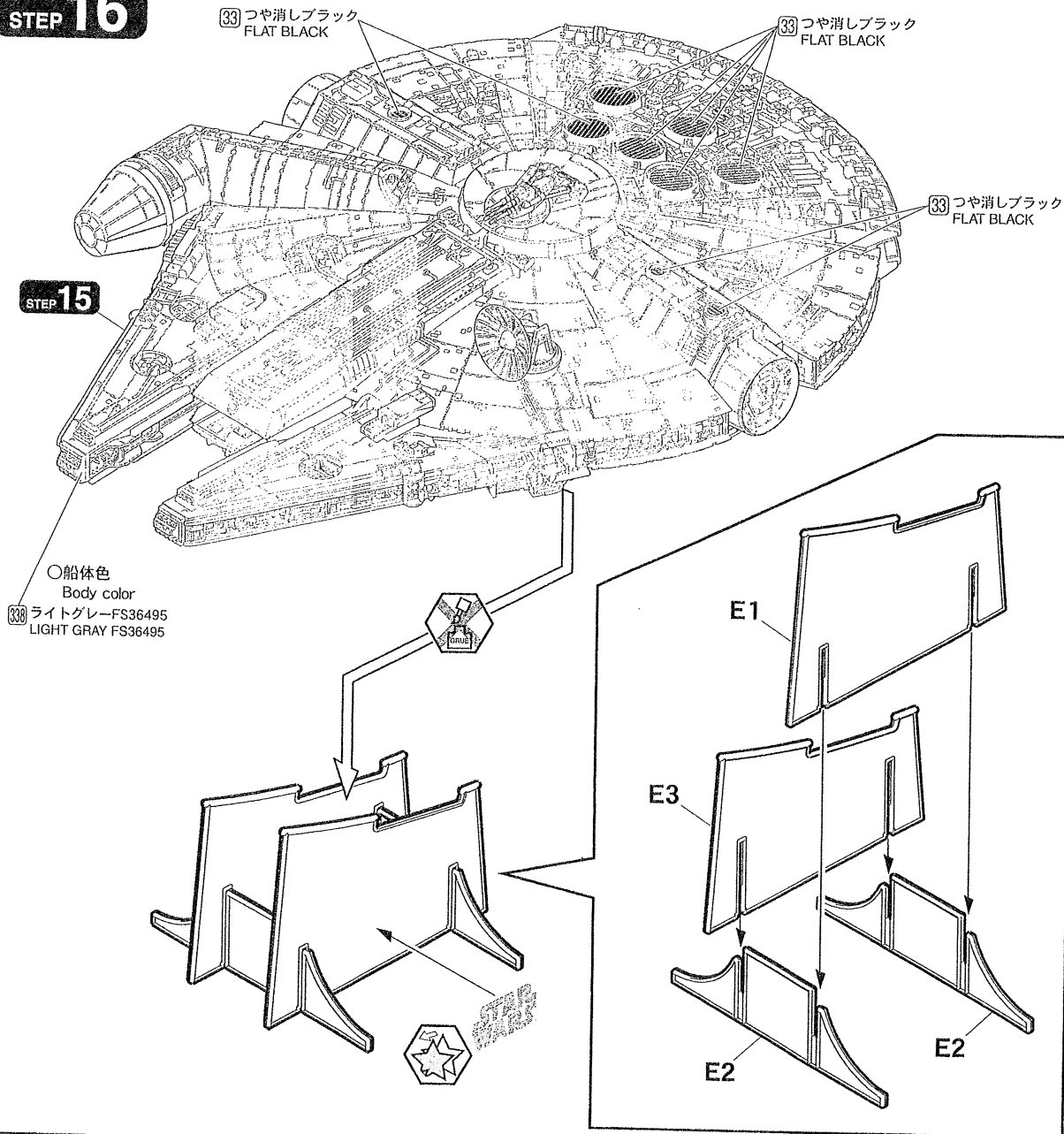


11

D4

STEP 16

STEP 15



部品を破損・紛失された際は・・・

紛失・破損などにより部品を請求される方は記載の代金(消費税・送料込み)を右記お支払い方法の中からお選びいただき、当社アフターサービス係までお申し込みください。なお、いずれのパーツも本カード1枚につき1キット分に限らせていただきます。なお製品はその仕様もしくは価格を予告無く変更することがございます。あらかじめご了承ください。

◆部品請求カード Use Only in Japan SW11 1/144 ミレニアム・ファルコン

| | |
|------------------|-----------------|
| A(船体上部) …… ¥1000 | F …… ¥600 |
| B(船体下部) …… ¥1000 | デカール …… ¥500 |
| C …… ¥1200 | マスク用シール …… ¥400 |
| D …… ¥900 | 組立説明書 …… ¥400 |
| E …… ¥500 | |

■ご注文とお支払い方法

●「定額為替」「現金書留」「銀行振込」にてご送金の場合は左下欄の部品請求カードの必要部品を○で囲み、お名前・御住所・電話番号をはっきりと書き添えたメモを同封してお送りください。

銀行振込にてお支払いの場合は、ご注文の際にお振込人名も併せてお知らせください。「郵便振替」の場合は払い込み用紙の通信欄に『製品番号、品名、部品枠(ランナー)名、数量』をご記入ください。いずれの場合もご入金を確認次第発送いたします。送料ならびに為替手数料、振込手数料等は別途ご負担ください。なお切手での送金はお受けできませんのでご了承ください。

●代金引換(到着時にお支払い)にてご注文の場合
部品請求カード記載のパーツ代金に代引き手数料300円を加算した合計金額となります。ご希望の製品番号と製品名・部品番号とお届け先をファックスまたはeメールなどでお知らせください。なおご注文時いただいたお客様の個人情報は商品発送後は、発送記録確認用以外の目的には使いません。

■郵便振替口座:
名古屋 00840-2-21475
加入者名: (有)ファインモールド

■銀行振込:
三菱東京UFJ銀行 豊橋支店
普通 5369261
有)ファインモールド



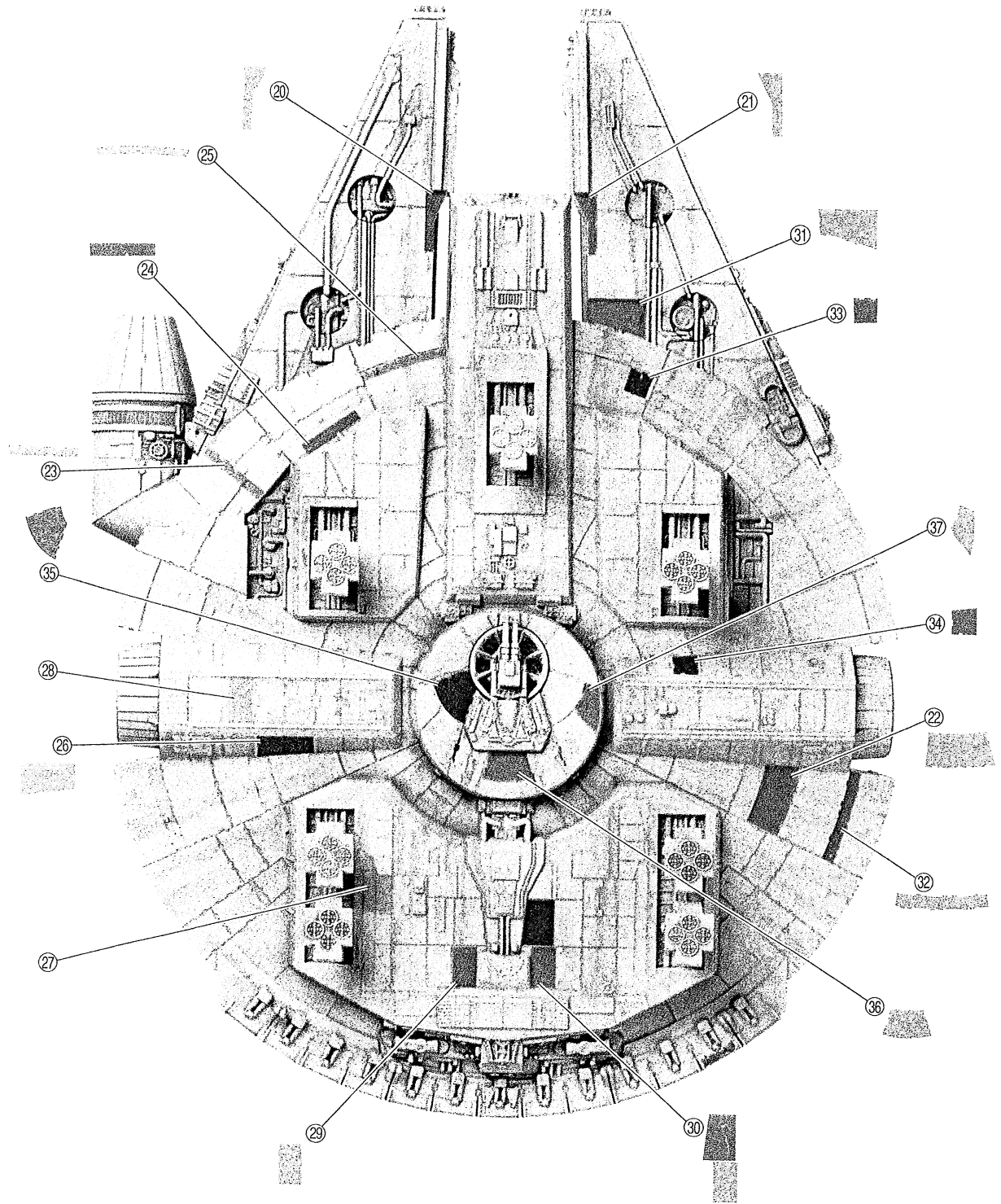
有限会社ファインモールド
〒441-3301
愛知県豊橋市老津町場53-2
TEL:0532-23-6810 FAX:0532-23-6811

インターネットホームページ

<http://www.finemolds.co.jp>

©2010 FineMolds MADE IN JAPAN

※写真は試作品のため、細部に製品と異なる場合があります。



●デカールの貼り方●

1. 1回に必要なマークのみを台紙と共にハサミで切り抜きます。
2. 切り出したマークを10秒から20秒程度ぬるま湯に浸してから引き上げます。
3. モデルの貼りたい位置にマークを台紙ごと移動し、マークをずらしながらモデルに移します。
4. 濡らした指などでずらしながら正しい位置に動かします。
5. 位置が決まったら柔らかい布や綿棒などを使用し、中心部から気泡と水分を押し出すようにマークを固定します。(力を入れすぎるとマーク全体が移動するので注意)
6. 曲面や表面の彫刻部にマークを密着させたいときは、GSIクレオス社製Mr.マークソフターを使用し、綿棒などで慎重に作業してください。貼ったマークは乾いて固着するまで触れないようにします。(マークソフターの使用方法は製品の取扱説明を参照してください)

©2010 Lucasfilm Ltd. & TM.

Decal Application

1. Cut off each mark from the sheet.
2. Dip the mark into lukewarm water for about 15 seconds.
3. Place the mark in position, and slide it off the base paper and onto the model.
4. Move decal into position by wetting decal with finger.
5. To push out excess water and air bubbles under mark, press decal gently with the soft cloth or cotton sticks.
6. Use a hot steaming towel or decal softener to mold decal over sculpted or nonflat surface.
7. Do not touch the decal until it has become dry and firmly attached to model.

■より詳細に再現をされたい方へ

細部塗装参考写真

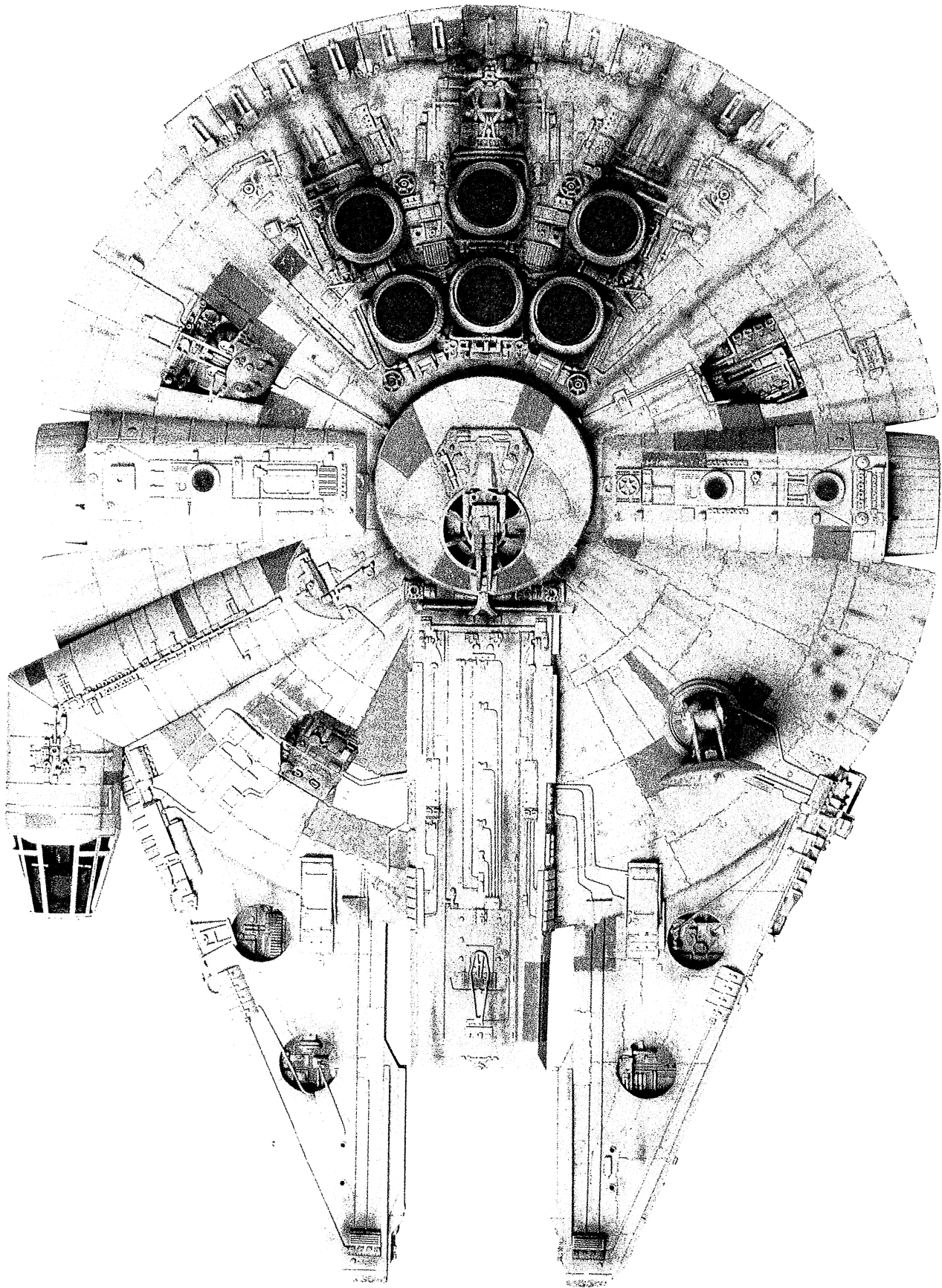
— Color reference for expert builder

●下写真は
The Photo

※デカール
グレイ部

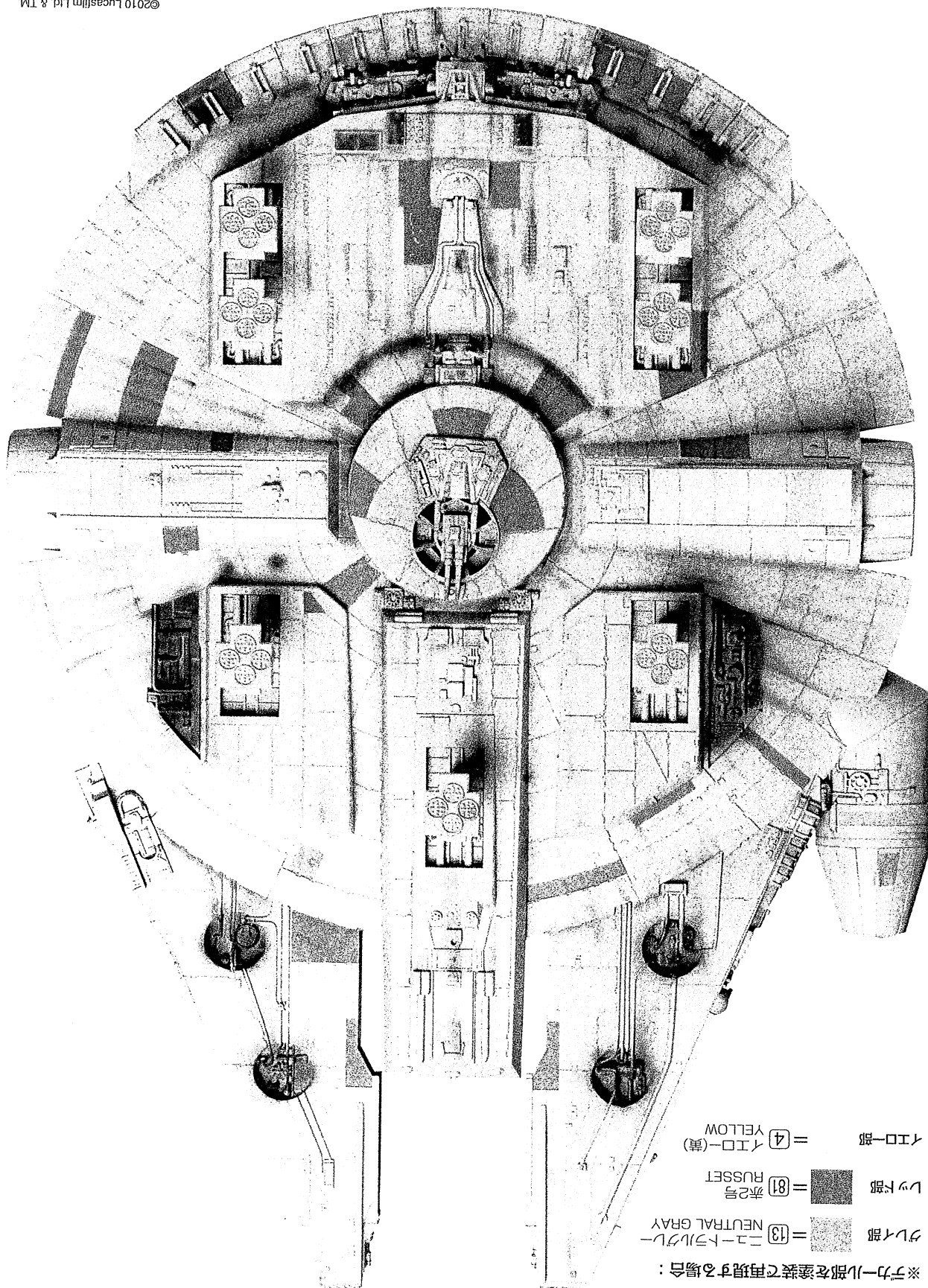
レッド部

イエロー部



●下写真は当社より発売中の1/72スケール組み立てキット(メーカー希望小売価格税込19,950円)を組み立て・塗装した物です。
The Photos show assembled & painted model of 1/72 scale kit. (ITEM No.SW6)

- ※カラー部を塗装で再現する場合：
- ブルー部 = 13 ニュートラルグレー NEUTRAL GRAY
 - レッド部 = 81 赤2号 RUSSET
 - イエロー部 = 4 イエロー(黄) YELLOW

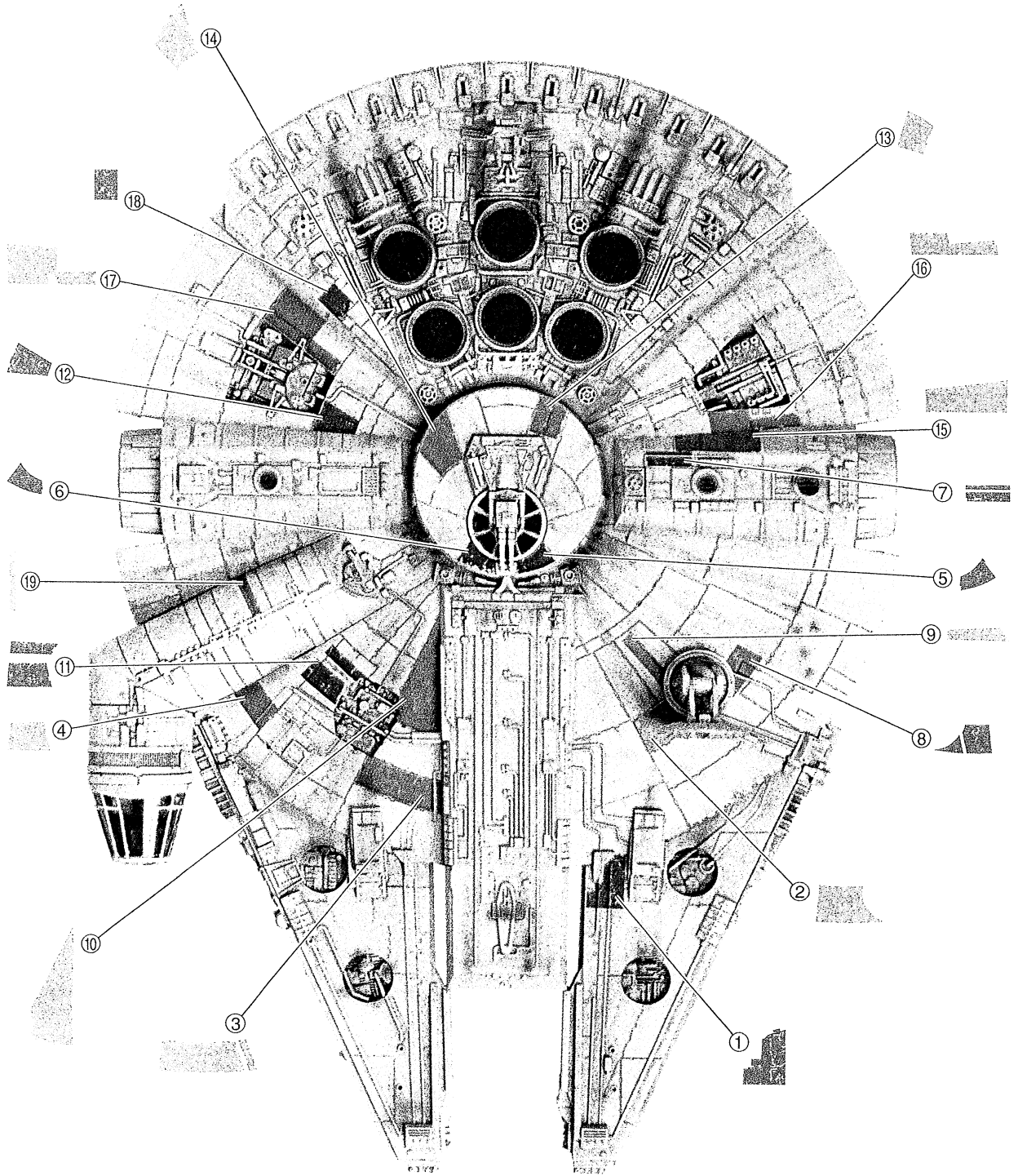


塗装とマーキング

Painting & Marking

- 各部の塗装はGSIクレオスMr.ホビーカラー色番号を口内の数字で、続けて色名を指示しています。組み立て説明書内で指示している細部塗装は図示していませんので、組立説明書も併せてご確認ください。
- GSIクレオス水性ホビーカラーやタミヤカラーをご使用の場合は、下記のカラーナンバー対応表を参考にしてください。○で囲まれた数字は付属デカール(水転写シール)の番号です。本紙右下「デカールの貼り方」を参考に、すべての塗装が終了した後に貼ってください。

Boxed numbers refer to GSI Creos "Mr. Color" paint color numbers. Circle numbers refer to decal numbers.



●機体色 = **338** ライトグレーFS36495
 Body color LIGHT GRAY

※缶スプレーを使用する場合：
 タミヤ製エアモデルスプレー TAMIYA COLOR AIR SPRAY
 AS-16「ライトグレイ(USAF)」 LIGHT GREY (USAF)

※近似色での表示です

| カラーナンバー対応表 | | Color Reference | |
|---------------------|---------------|-----------------|------------|
| GSIクレオス・Mr.カラー(口数字) | GSIクレオス・水性カラー | タミヤカラー | ENGLISH |
| 33 つや消しブラック | H12 つや消しブラック | XF1 フラットブラック | FLAT BLACK |
| 338 ライトグレーFS36495 | | AS16 ライトグレイ | LIGHT GRAY |