

# PANZER IV AUSF E VORPANZER

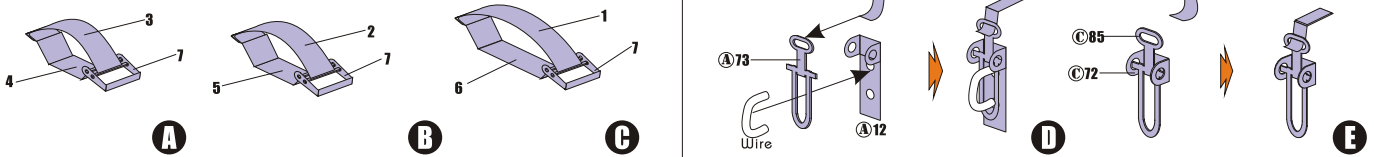
	切除阴影部分 Cut away		安装箭头 Install arrow		注解1 Note 1
	锉平阴影部分 Rasp away		弯折箭头 Fold arrow		根据喜好选择安装 Optional
	填补 Use filler		蚀刻片零件标号 Number of PE parts		制作所示若干组 Make some pcs
	弧度弯折 Bend		原套件零件标号 Number of original parts		注解2 Note 2
	钻孔 Make a hole		被替换的套件标号 Number of replaced parts		注解3 Note 3
	另一侧相同制作 Repeat opposite side		使用圆棒制作 Use ABS rod	<b>PE UPDATE IFOR DML 6264/63011</b>	

1/35 MILITARY MINIATURE VEHICLE PE UPGRADE SERIES NO.96

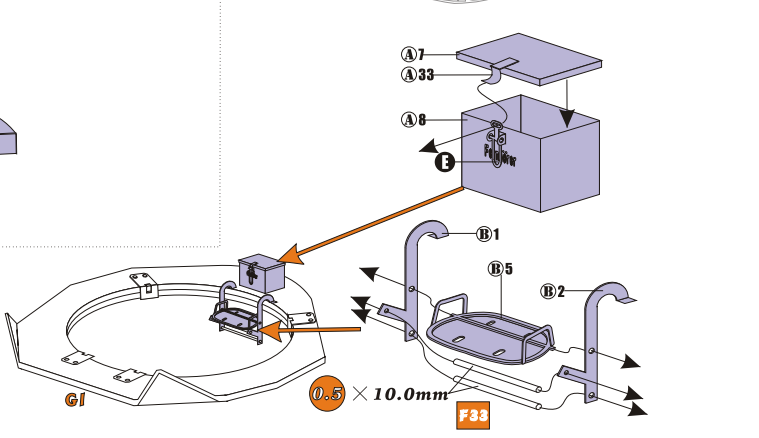
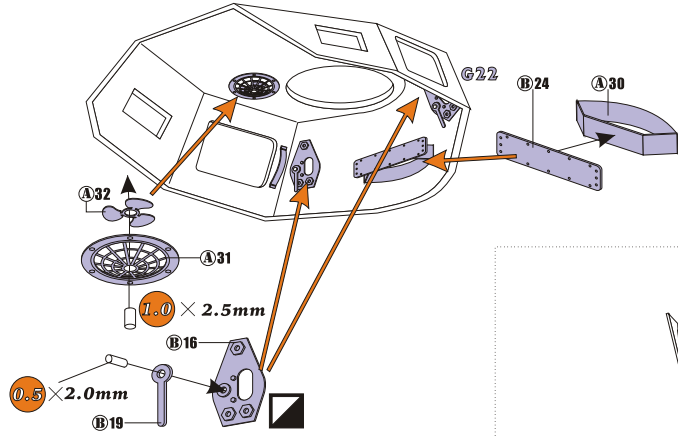
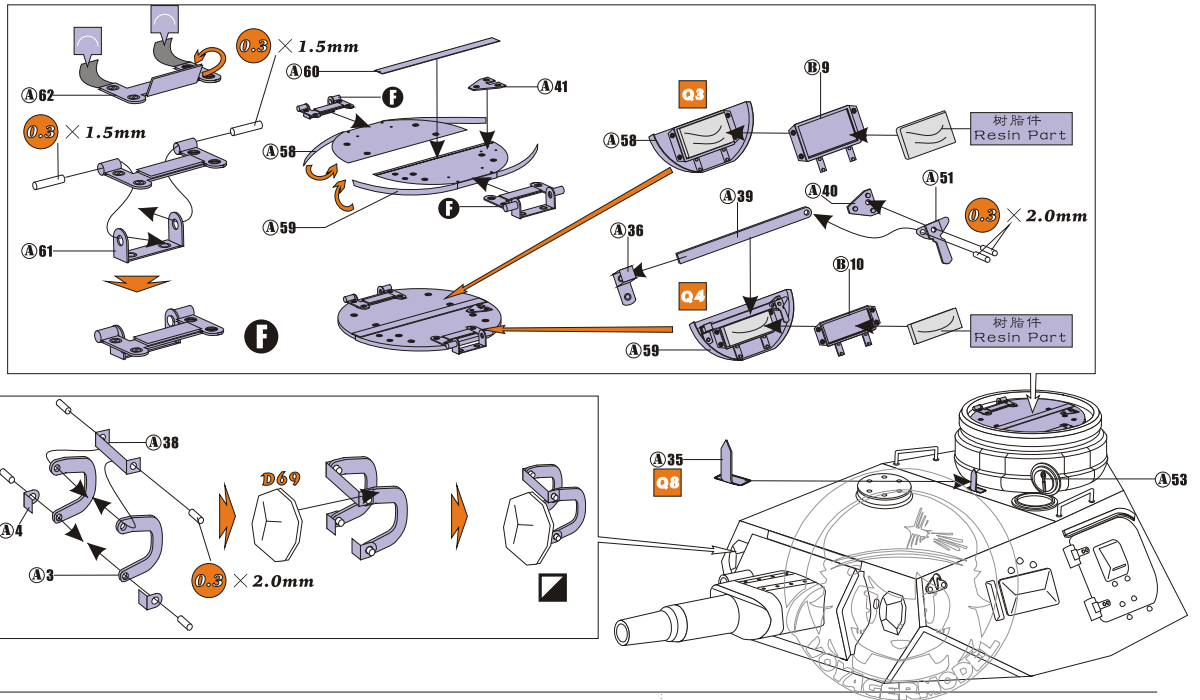
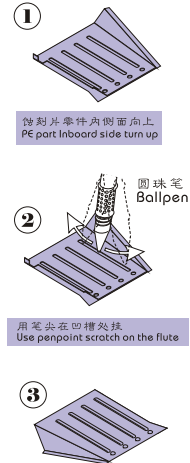
RECOMMENDED TOOLS  
推荐使用工具

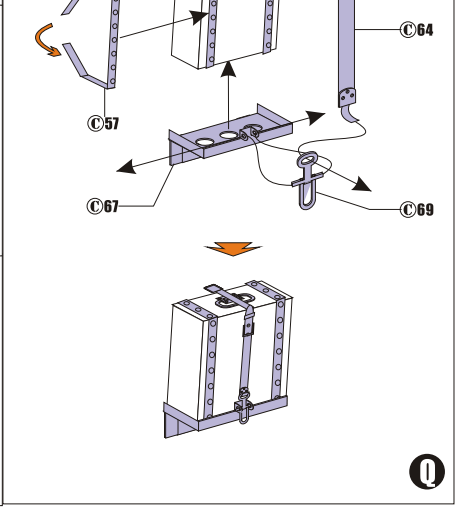
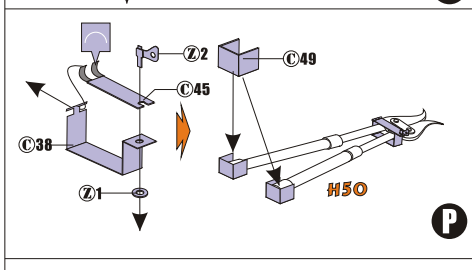
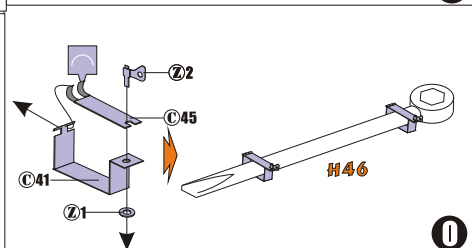
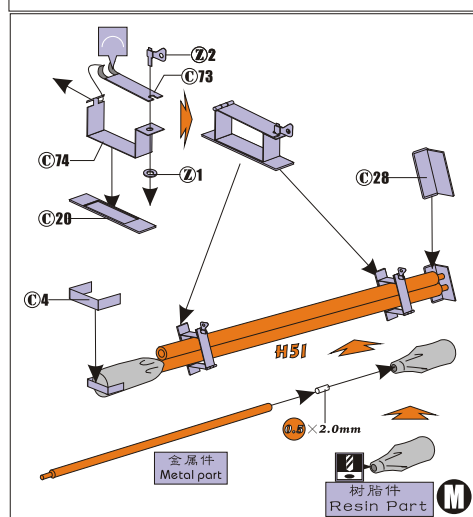
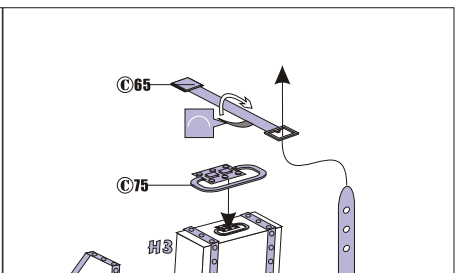
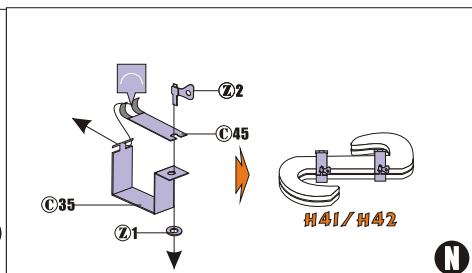
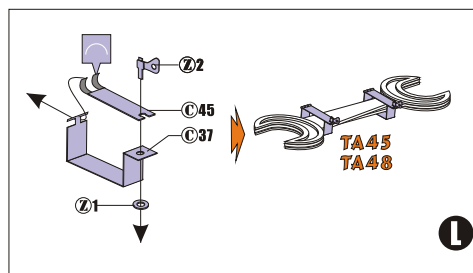
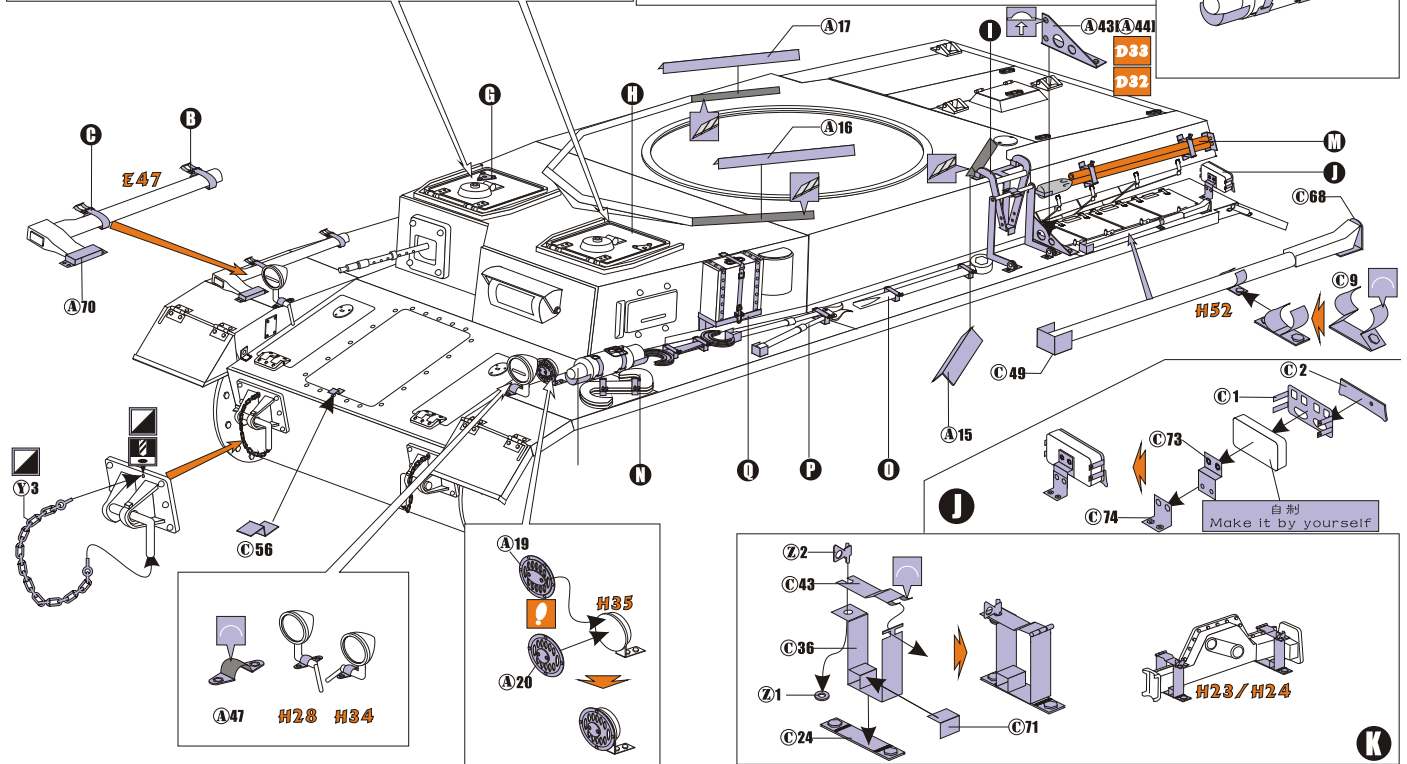
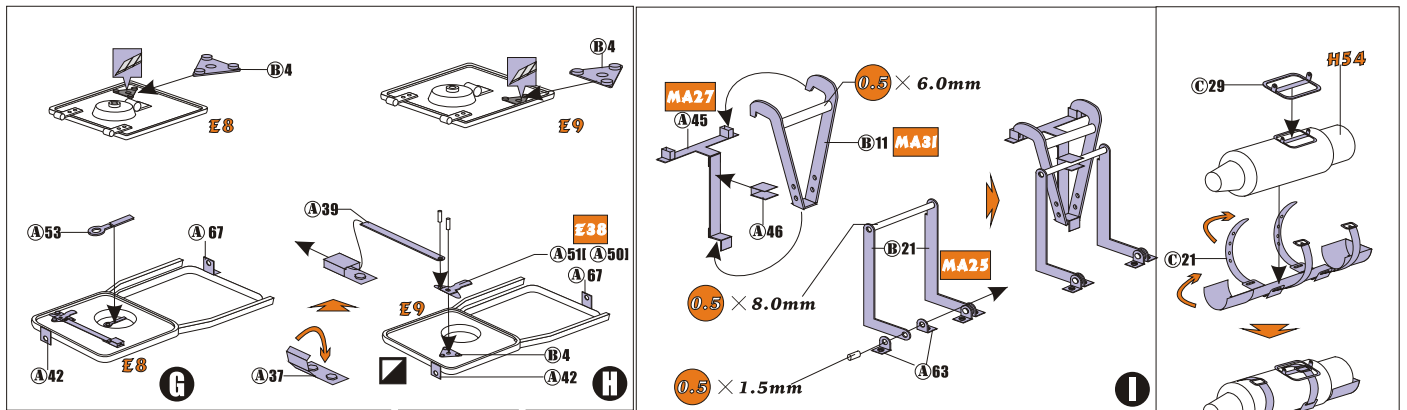


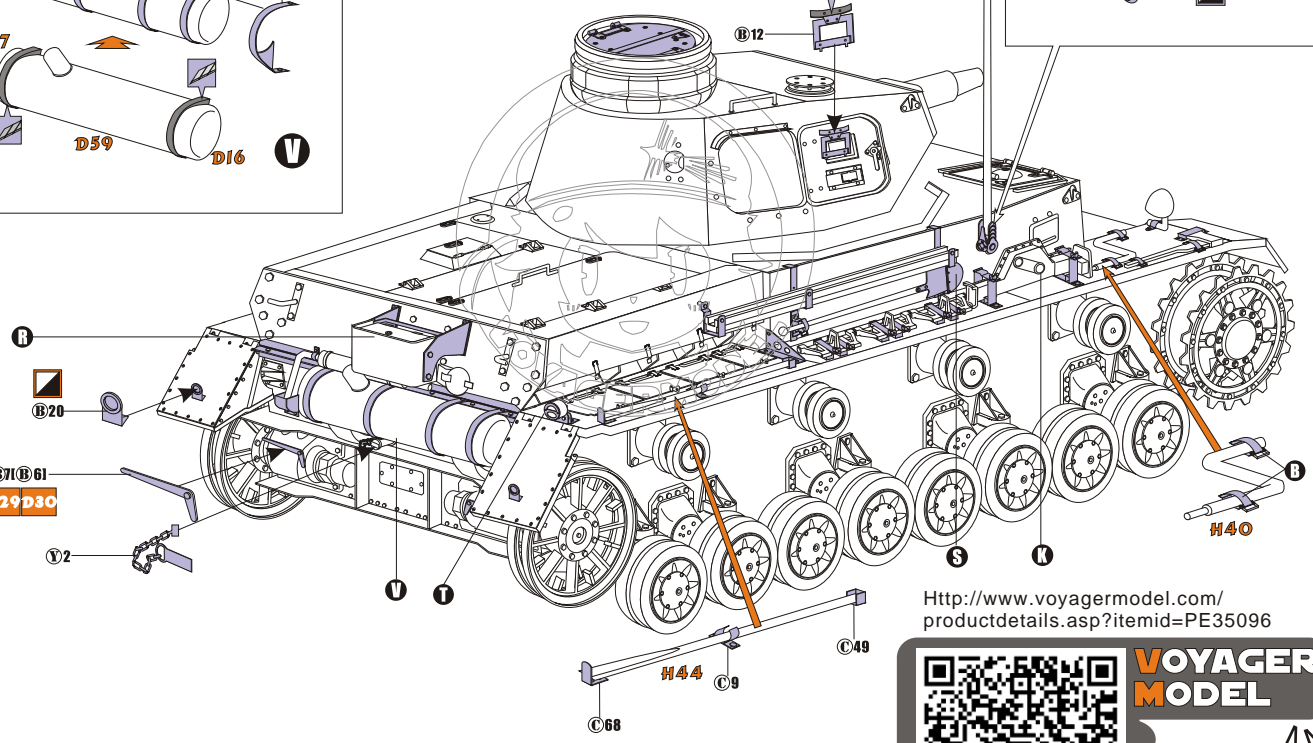
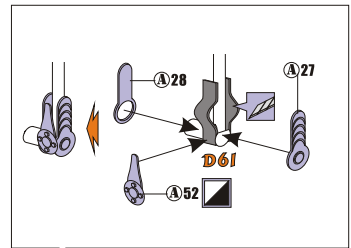
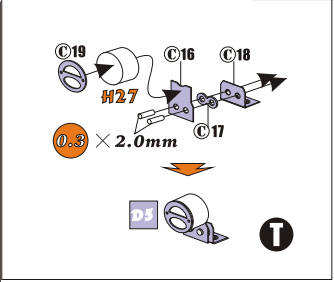
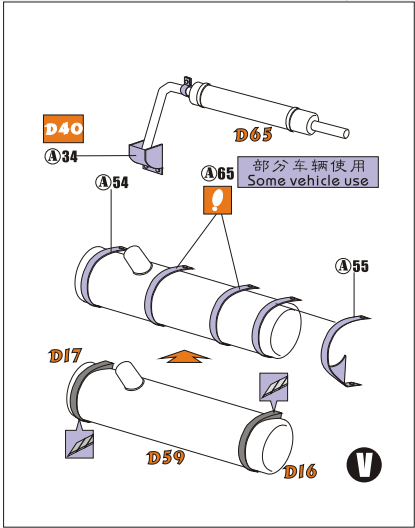
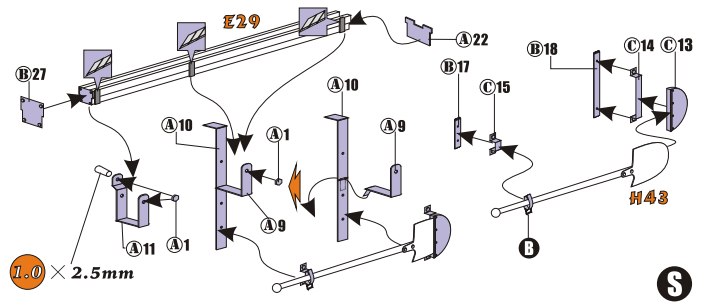
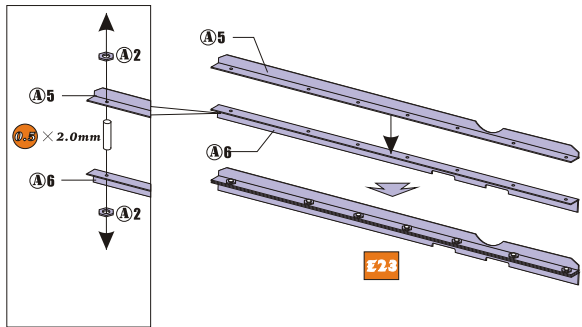
WWII GERMAN CLAMPS & CLASP



注解一：  
Note 1:







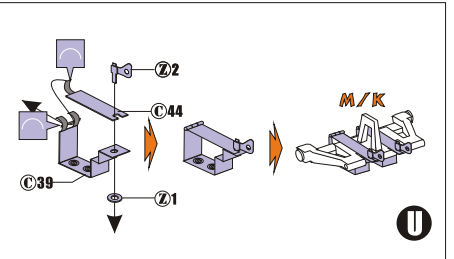
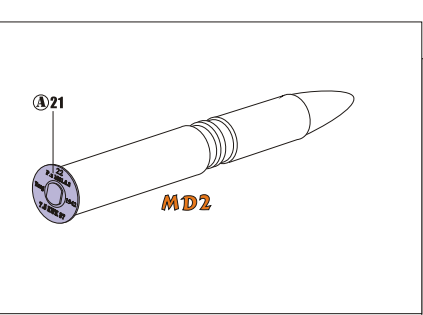
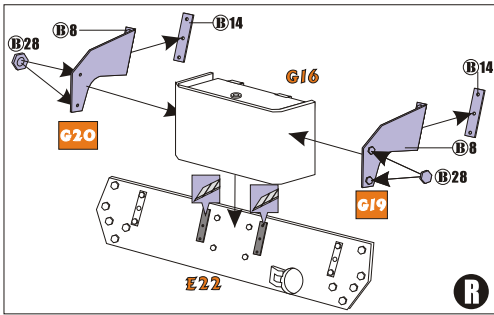
<http://www.voyagermodel.com/productdetails.asp?itemid=PE35096>

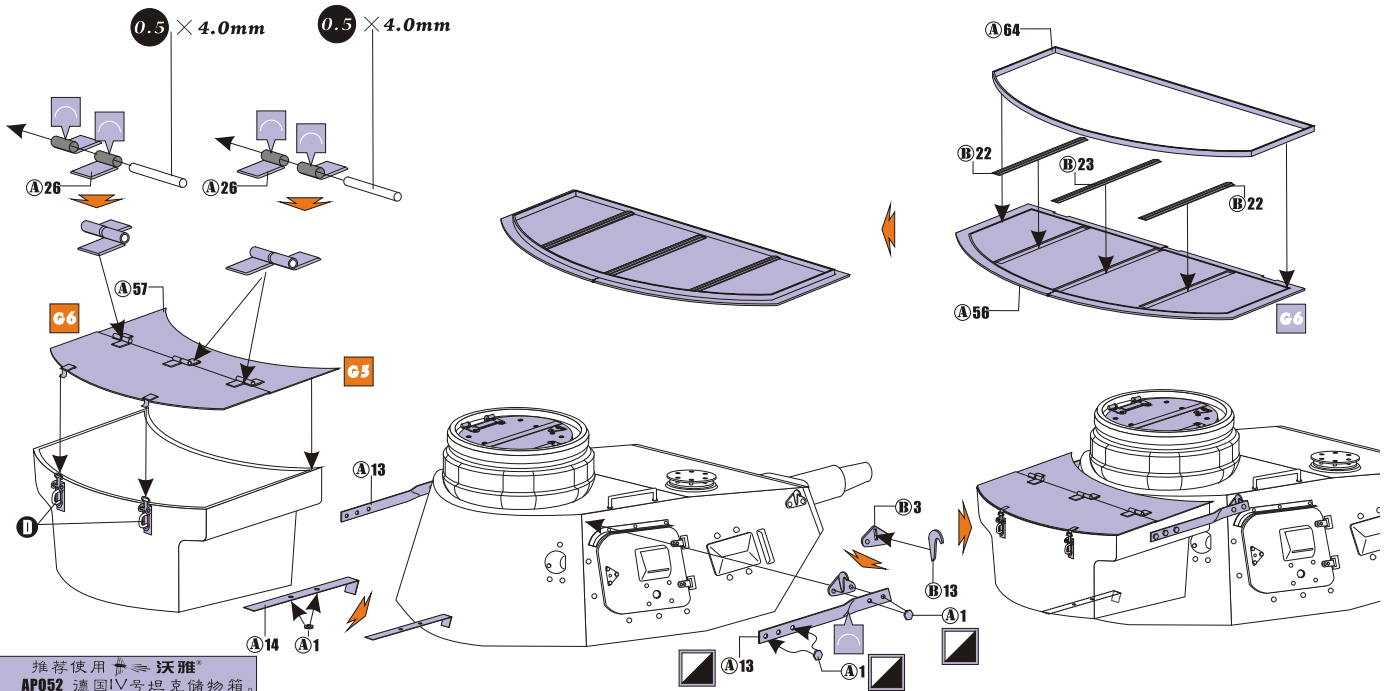


**VOYAGER MODEL**

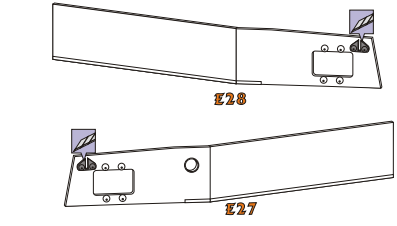
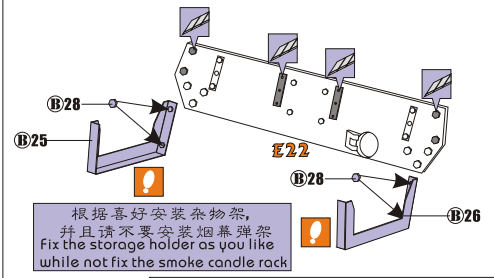
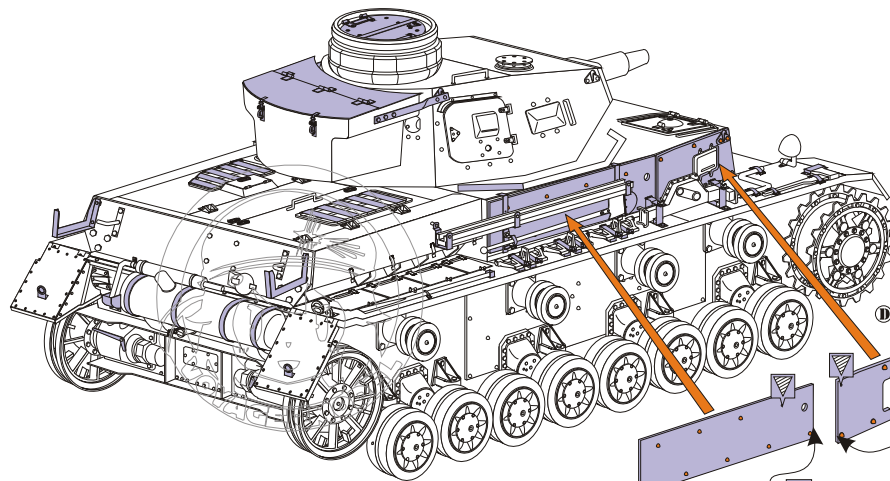


更多PE35096样品照片参考请扫一扫  
MORE PICTUR OF PE 35096  
REFERENCE SCAN HERE

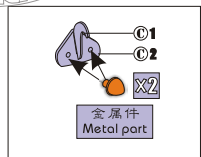
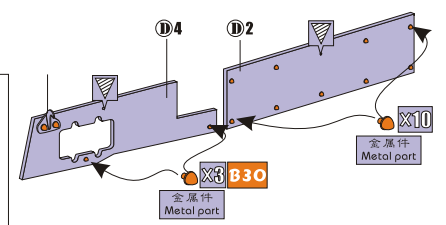
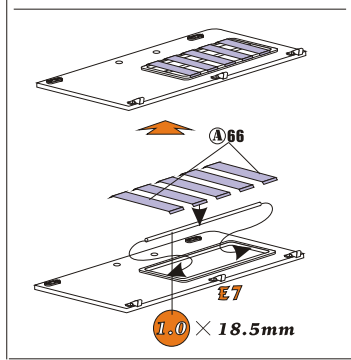
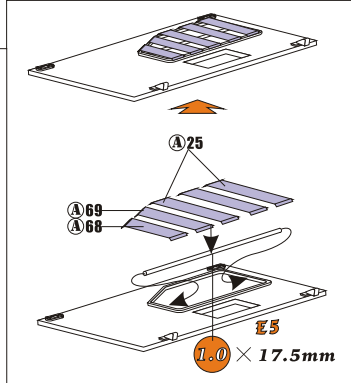
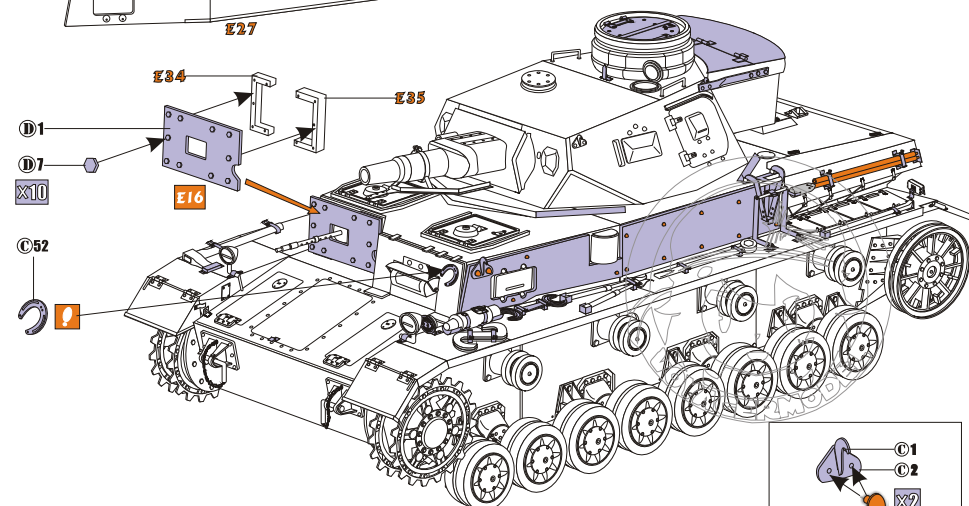


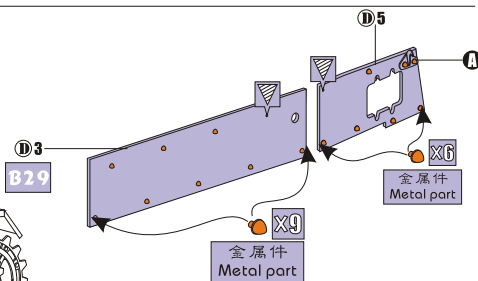
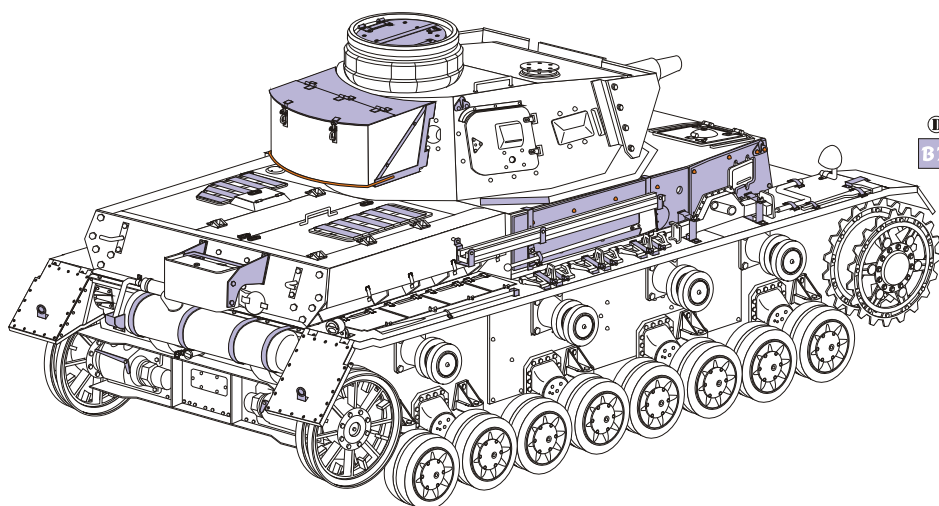
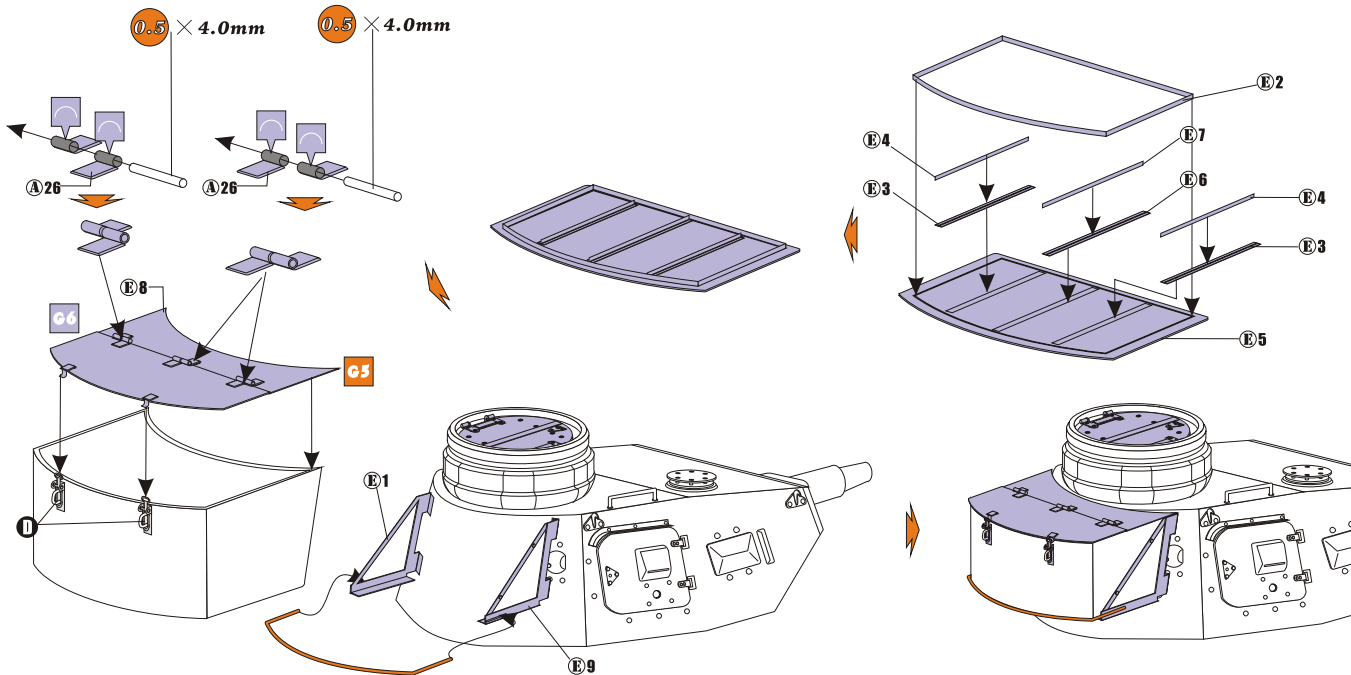


推荐使用 **沃雅**  
**AP052** 德国IV号坦克储物箱。  
 We suggest use **Voyager Model**  
**Ap052** Storage box for Panzer IV  
 to upgrade your work.

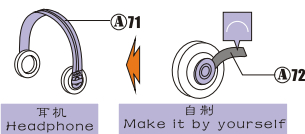


**Panzer IV Ausf E DAK**

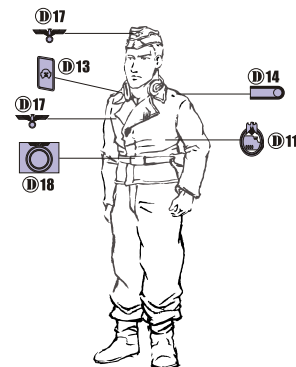
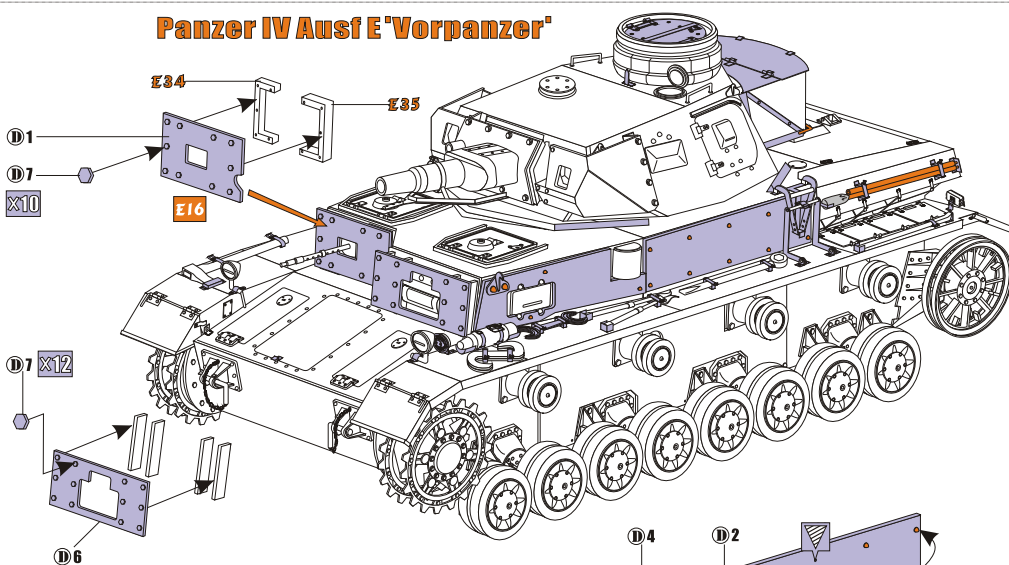




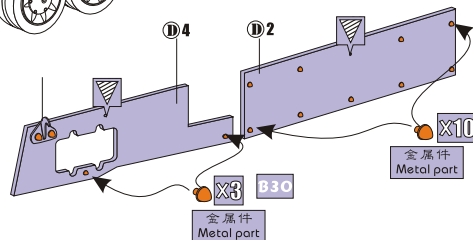
根据喜好使用乘员装备品  
Use the elements for crew as you like



Panzer IV Ausf E 'Vorpanzer'



注解一  
Note 1  
如果孔洞略紧, 建议使用钻头或者圆形小锉刀进行修整  
We suggest use auger or round needle-file if these holes are tight



We suggest use Voyager Model® 35080  
Fenders for Panzer IV ausf E to upgrade your work  
推荐使用沃雅 35080 IV号坦克翼子板进一步升级改造