



1:72 Supermarine Spitfire Mk.Ia

A01071C SCALE MODEL CONSTRUCTION KIT | Wingspan:156mm Fuselage Length: 127mm | One Decal Scheme Included

EN Designed by the legendary R. J. Mitchell, the Spitfire first flew on the 5th of March, 1936. The RAF received the first of its Spitfires in July 1938, with nine squadrons being operational when war was declared in September 1939. Seeing only limited action until the Battle of Britain in summer 1940, the Spitfire cemented its position through this conflict as the most famous fighter aircraft of all time. Through a combination of clever design, such as the elliptical wings, as well as the power of the Rolls Royce Merlin engine, the Spitfire proved to be the best fighter in the skies over England in 1940. While the Hurricane served in greater numbers, it was the elegant Spitfire that captured the imagination of the British public.

Specification

Maximum Speed: 365 mph (590km/h)

Wingspan: 36 ft 8 in (11.23m)

Length: 29 ft 9 in (9.12 m)

Armament: 8x .303 Browning machine guns

FR Conçu par le légendaire R. J. Mitchell, le Spitfire prit son premier vol le 5 mars 1936. En juillet 1938, les premiers avions entrèrent en service au sein de la RAF. Lors de la déclaration de guerre en septembre 1939, neuf escadrons étaient opérationnelles. Le Spitfire fut à peine utilisé avant l'été de 1940 mais pendant la bataille d'Angleterre il s'établit en tant que chasseur le plus célèbre de tous les temps. Doté de caractéristiques astucieuses telles que les ailes elliptiques ainsi que la puissance de son moteur Rolls Royce Merlin, le Spitfire s'avéra être le meilleur avion de chasse en combat dans le ciel de l'Angleterre en 1940. Même s'il y avait plus de Hurricane en service, c'est l'élegant Spitfire qui a captivé le peuple britannique.

Spécification:

Vitesse maximale: 590 km/h

Envergure: 11,23 m

Longueur: 9,12 m

Armement: huit mitrailleuses Browning de 7,7 mm. Longueur : 9,12 m. Envergure : 11,23 m.

DE Vom legendär gewordenen Chefkonstrukteur R. J. Mitchell entworfen, hob die Spitfire zum ersten Mal am 5. März 1936 vom Boden ab. Die ersten einsatzfähigen Flugzeuge erhielt die RAF dann im Juli 1938. Bei Kriegsausbruch im September 1939 waren neun Geschwader mit den neuen Maschinen ausgerüstet worden. Bis zur Luftschlacht um England im Sommer 1940 waren sie nur begrenzt in Luftkämpfen eingesetzt worden, doch von dieser denkwürdigen Periode an wurde die Spitfire eines der berühmtesten Jagdflugzeuge aller Zeiten. Durch eine Kombination von durchdachter Konstruktion, die unter anderem durch elliptische Flügel geprägt war, mit der hohen Antriebsleistung des neuen Rolls Royce Merlin Motors setzte sich die Spitfire bald als bestes Jagdflugzeug im Luftraum über England im Jahr 1940 durch. Die Hurricanes waren zwar zahlenmäßig viel stärker vertreten, doch waren es die eleganten Spitfires, die die britische Bevölkerung vor allem in ihren Bann zogen.

Spezifikation:

Höchstgeschwindigkeit: 590 km/h

Spannweite: 11,23 m

Länge: 9,12 m

Bewaffnung: 8 Browning MGs, 0,303 Zoll

ES El Spitfire, diseñado por el legendario R. J. Mitchell, realizó su primero vuelo el 5 de marzo de 1936. La RAF recibió el primero de sus Spitfire en julio de 1938 y al estallar la guerra en septiembre de 1939, el aparato estaba operativo en nueve escuadrones. Entró en acción en muy contadas ocasiones hasta el verano de 1940, cuando, en la Batalla de Inglaterra, se ganó su reputación como el caza más famoso de todos los tiempos. Su diseño inteligente, en el que destacan las alas elípticas, junto con la potencia del motor Rolls Royce Merlin, permitió a Spitfire demostrar su superioridad en los cielos ingleses durante 1940. Aunque el número de unidades del Hurricane fue más elevado durante la contienda, fue el elegante Spitfire el aparato que cautivó la imaginación de los británicos.

Especificación:

Velocidad máxima: 590 km/h

Envergadura: 11,23m

Longitud: 9,12 m

Armamento: 8 ametralladoras Browning de 0,303

SV Spitfire, som ritades av den legendariske R. J. Mitchell, flögs för första gången den 5 mars 1936. RAF fick sin första Spitfire i juli 1938, men hela nio divisioner stod operationella vid krigsutbrottet i september 1939. Spitfire, som bara användes i begränsad utsträckning fram till Slaget om Storbritannien 1940, befäste sin position som det mest berömda jaktplanet någonsin just under denna konflikt. Tack vare en kombination av smart utformning, t.ex. elliptiska vingar, och en kraftfull Rolls Royce Merlin-motor utgjorde Spitfire det mest framgångsrika jaktplanet över England 1940. Hurricane-planet användes i ett större antal, men det var det eleganta Spitfire-planet som väckte den brittiska allmänhetens intresse.

Specifikation:

Maximal hastighet: 590 km/h

Spännvidd: 11,23 m

Längd: 9,12 m

Beskrivning: 8 st. 0,303 Browning-kulsprutor.

**HORNBY
HOBBIES**

FOR BEST RESULTS:

Surfaces to be painted should be clean – before parts are removed from the sprue, wash in warm, soapy water, rinse and dry thoroughly. Stir paints thoroughly before use.

PLEASE NOTE:

Some parts in the kit may not be required to build the model specified.



Manufactured by: Hornby Hobbies Ltd Westwood, Margate, Kent, CT9 4JX, UK +44(0)1843 233525 customerservices.uk@hornby.com

EU Authorised Representative: Hornby Italia SRL Viale dei Caduti, 52/A6, Castel Mella (BS), Italy, 25030 +39 0687501292 customerservices.it@hornby.com

ASSEMBLY INSTRUCTIONS

EN Study drawings and practise assembly before cementing parts together. Carefully scrape paint from cementing surfaces. All parts are numbered. Paint small parts before assembly. To apply decals cut sheet as required, dip in warm water for a few seconds, slide off backing into position shown. Use in conjunction with box artwork. Not appropriate for children under 36 months of age, due to the presence of small detachable parts.

FR Étudier attentivement les dessins et simuler l'assemblage avant de coller les pièces. Grattez soigneusement toute peinture sur les surfaces à coller. Toutes les pièces sont numérotées. Peindre les petites pièces avant l'assemblage. Pour coller les décalcomanies, découper le motif, le plonger quelques secondes dans de l'eau chaude puis le poser à l'endroit indiqué en décollant le support papier. Utiliser conjointement avec les illustrations sur la boîte. Ne convient pas aux enfants de moins de 36 mois - présence de petits éléments détachables.

DE Vor dem Zusammenkleben der Teile die Zeichnungen sorgfältig ansehen und die zu verklebenden Teile zur Vermeidung möglicher Fehler versuchsweise zusammenfügen. Dann an den Klebeflächen vorhandene Farbbeschichtung vor dem Zusammenkleben vorsichtig abkratzen. Alle Bestandteile sind mit Nummern versehen. Kleine Teile vor dem Zusammenbau bemalen. Abziehbilder wie gewünscht ausschneiden. Vor dem Anbringen einige Sekunden in warmes Wasser tauchen und dann vom Trägerpapier in Ihre vorgesehene Position schieben. Dabei die Abbildungen auf der Schachtel beachten. Nicht für Kinder unter 36 Monaten geeignet, da abnehmbare bzw. lose angebrachte Kleinteile enthalten sind.

ES Estudiar los dibujos y practicar el montaje antes de pegar las piezas. Raspas cuidadosamente la pintura en las superficies de contacto antes de pegar las piezas. Todas las piezas están numeradas. Es conveniente pintar las piezas pequeñas antes de su montaje. Para aplicar las calcomanías, cortarlas de la hoja, sumergirlas en agua tibia durante unos segundos y deslizarlas a la posición indicada. Utilizar en conjunción con la ilustración de la caja. No es adecuado para niños menores de 36 meses, ya que contiene piezas pequeñas que podrían soltarse.

SV Studera bilderna noggrant och sätt ihop delarna innan du limmar ihop dem. Skrapa försiktigt bort färg från limmade delar. Alla delarna är numerade. Måla smådelarna före hopsättning. Sätt fast dekalerna genom att klippa ark, doppa i varmt vatten några sekunder och låta baksidan glida på plats som bilden visar. Använd enligt bildanvisningarna på kartongen. Rekommenderas ej för barn under 3 år. Innehåller löstagbara smådelar.

NL Tekeningen bestuderen en delen in elkaar zetten alvorens deze te lijmen. Lak voorzichtig van lijmvlakken afschrapen. Alle delen zijn genummerd. Kleine delen vóór montage verven. Voor aanbrengen van stickers, gewenste stickers uit het vel knippen, een paar seconden in warm water dompelen en dan van het schutblad af op afgebeelde plaats schuiven. Hierbij afbeelding op doos raadplegen. Niet geschikt voor kinderen onder 3 jaar, omdat kleine deeltjes gemakkelijk kunnen losraken.

PO Przed przystąpieniem do sklejania przedstulaj uwaznie rysunki i przeoczyw skladanie czesci. Ostroznie zeskrub ze sklejonych powierzchni farbe. Wszystkie czesci sa ponumerowane. Drobne czesci pomaluj przed ich zluzowaniem. Celem przeniesienia kalkomanii wytnij ja z arkusza, zanurz na kilka sekund w letniej wodzie i zsuz z podloza na wymaganie miejsce. Uzywaj w polaczeniu ze wzorami na pudeku. W zwiazku z obecnościa wielu drobnych, rozbiernych czesci, nieodpowiednie dla dzieci ponizej 3 lat.

IT Studiare i disegni ed esercitarsi a montare i vari pezzi prima di fissarli con la colla. Raschiare con cura le tracce di vernice dalle superfici da incollare. Tutti i pezzi sono numerati. Verniciare i pezzi di piccole dimensioni prima di montarli. Per applicare le decalcomanie, ritagliare il foglio nel modo richiesto, immergere in acqua calda per alcuni secondi, quindi staccare la decalcomania dalla carta di supporto e posizionarla nel punto desiderato. Usare le decalcomanie come indicato nell'illustrazione riportata sulla confezione. Non adatto a bambini di età inferiore a 36 mesi per la presenza di componenti di piccole dimensioni che potrebbero staccarsi.

PT Estudar atentamente os desenhos e experimentar a montagem. Raspas cuidadosamente as superfícies de modo a eliminar pintura antes de colar. Todas as peças estão numeradas. Pintar as pequenas peças antes de colar. Para aplicar as decalcomanias, cortar as folhas e mergulhar em água morna por alguns segundos, depois deslizar e aplicar no respectivo lugar, como indicado nas ilustrações na caixa. Não convém a uma criança de menos de 36 meses devido à presença de pequenos elementos destacáveis.

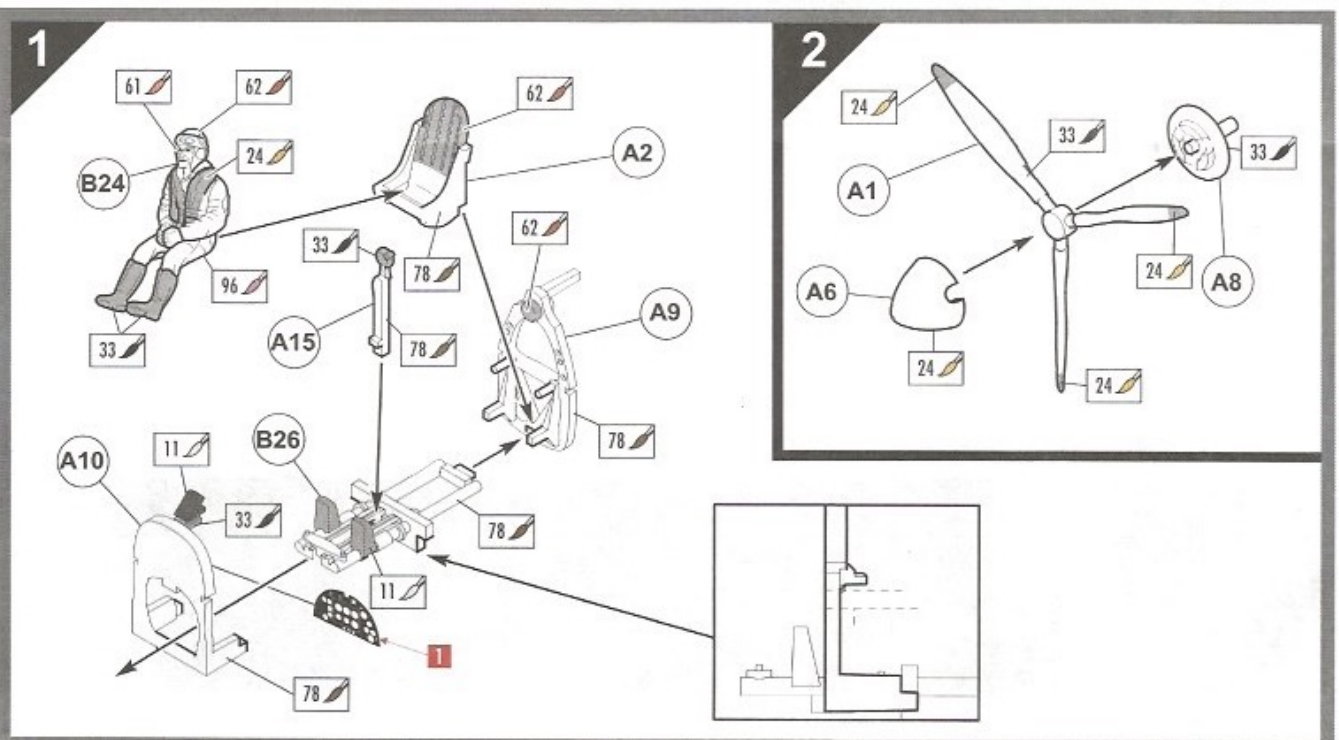
EL Μελετήστε προσεκτικά τα σχέδια και συναρμολογήστε για πρώτη φορά τα κομμάτια χωρίς να τα συγκολλήσετε. Αφαιρέστε επιμελώς την πλαστική βαφή από τις επιφάνειες τις οποίες θα συγκολλήσετε. Όλα τα κομμάτια είναι αριθμημένα. Χρωματίστε τα μικρά κομμάτια πριν από τη συναρμολόγηση. Για να κολλήσετε τις χαλκομανίες, κόψετε γύρω από το σχέδιο όπως απαιτείται, βυθίστε το μικρό δευτερόλεπτα σε χλιαρό νερό και μετά τοποθετήστε το στη θέση που υποδεικνύεται, αφαιρώντας τη μεμβράνη που το καλύπτει. Αξίζει υπόψη σας το γεγονός ότι η οικονομική φύση του κομμάτι. Ακατάλληλο για παιδιά ηλικίας κάτω των 36 μηνών λόγω ύπαρξης μικρών κομματιών που αποσπώνται.

FI Tutustu piirroksiin ja harjoittele kokoamista, ennen kuin limaat osat yhteen. Raaputa maali varovasti pois limattavilta pinnolta. Kaikki osat on numeroitu. Maalaa pienet osat ennen kokoamista. Siirtokuvien kiinnittämiseksi leikkaa ne arkista tarpeen mukaan. Kasta kuva lämpimään veteen muutamia sekuntia aikaa, anna lakapuolen liukua kullekin osoitetuun kohtaan. Käytetään yhdessä laatikon kuvituksen kanssa. Ei sovelleta alle kolmevuotiaalle lapsille. Paljon irrottavia pikkuosia.

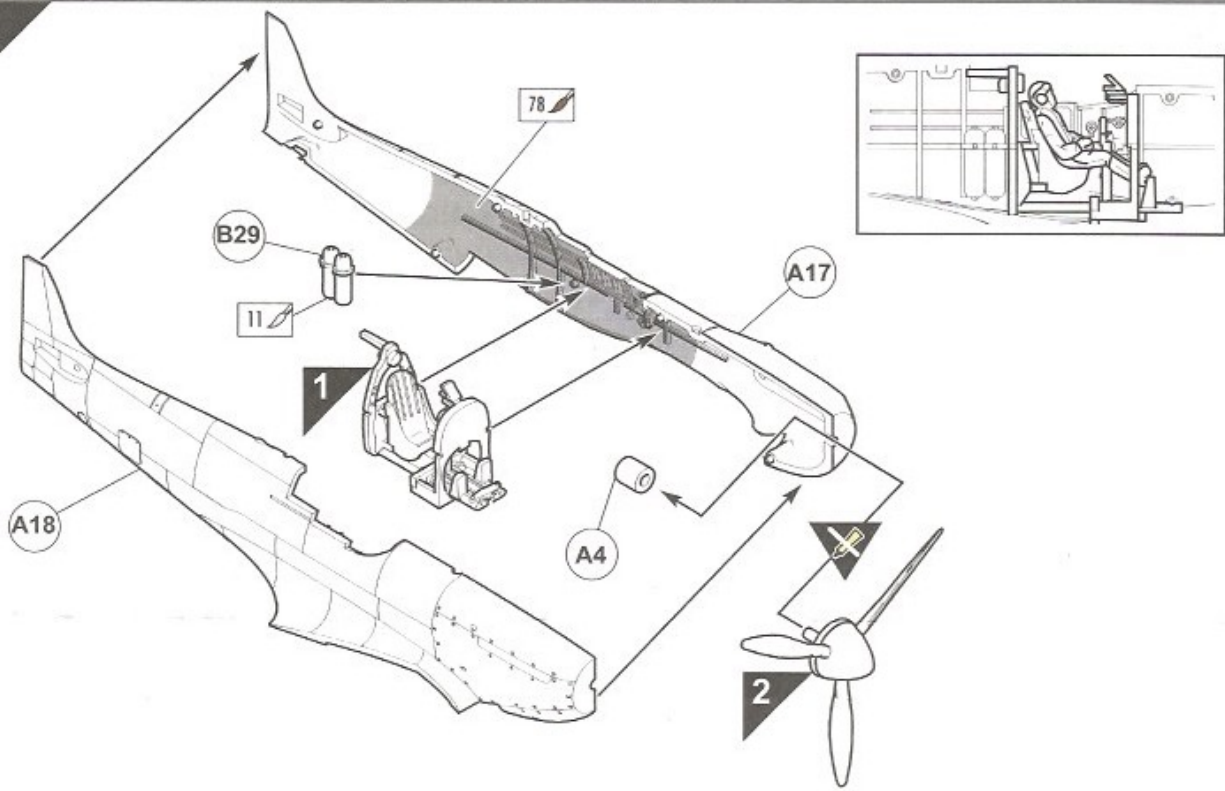
DA Studér tegningerne nøje og forsøg at sætte delene sammen, inden de klæbes sammen. Skrab forsigtigt malingen af de overflader, der skal klæbes sammen. Alle dele er nummererede. Små dele skal males, før de monteres. Overføringsbillederne påføres ved at kørpe dem ud af arket, som påkrævet, dyppe dem i varmt vand i nogle få sekunder, hvorefter underlaget glides af i de viste positioner. Påføres ifølge illustrationerne på esken. Ikke egnet til børn under 3 år på grund af tilstedeværelse af små afstøbbelige dele.

ASSEMBLY INSTRUCTIONS

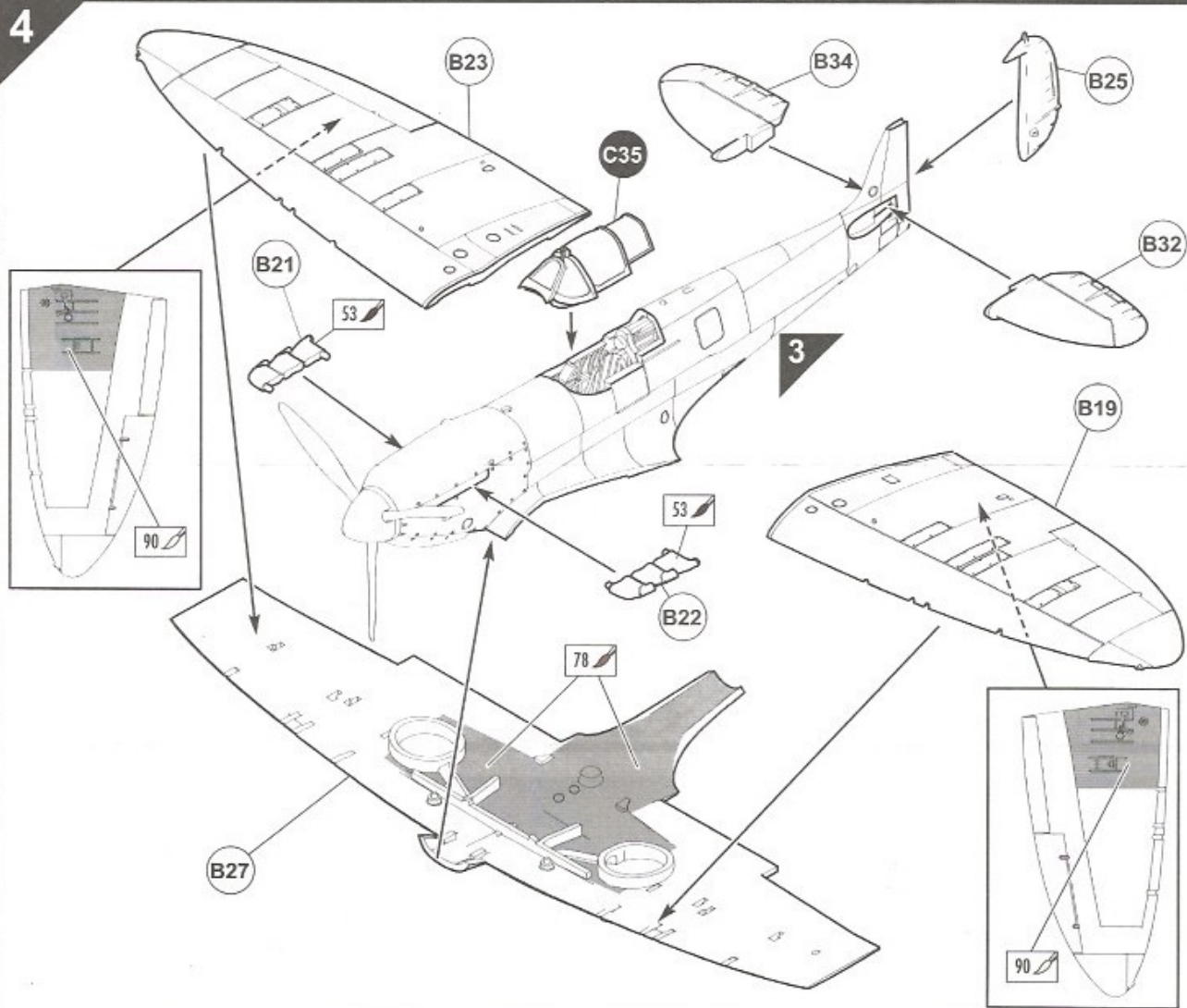
<p>1</p> <p>Assembly phase Phase de montage Montagephase Fase de montaje Monteringsfasen Fase di montaggio Montagefase Fase de montagem Monteringsfase Kokoaamisvaihe Faza skidania Φάση συναρμολόγησης</p>	<p>Cement Coller Kleben Pegar Limma Incollare Lijmen Colar Klebes Limaa Kleić Συκολλήστε</p>	<p>Do not cement together No pas coller Nicht kleben Niet pegan Limma inte Non incollare Niet lijmen Nào color Skal ikke klæbes Älä limaa Nie kleić Μη συγκολλήσετε</p>	<p>Symmetrical assembly Montage symétrique Symmetrischer Aufbau Montaje simétrico Symmetrisk monterig Montaggio simmetrico Symmetrische montage Montagem simétrica Symmetrisk samling Symmetrischen asentaminen Montaż symetryczny Συμμετρική Συναρμολόγηση</p>	<p>Alternative part(s) provided Autre(s) pièce(s) fournie(s) Ersatzteile/ mitgeliefert Se incluye(n) pieza(s) alternativa(s) Alternativ(a) delar/ ingår Uno o più componenti alternativi forniti Alternatieve onderdelen meegeleverd Peças(s) alternativa(s) fornecida(s) Alternativ(e) del(e) medfølger Valitkohtoiset osat pakkaussessa Dostępcze części zamiennne Παρόντα ενάλλακτικά κομμάτια</p>	<p>Repeat this operation Répéter l'opération Vorgang wiederholen Repèter la operación Upprepa åtgärden Ripetere l'operazione De yemishling berhalen Repèter a operacão Manuieren gèntages Toista toimenpite Powtórzyc operację Επανάλαξτε τη διαδικασία</p>
<p>Decals Décalcomanias Abziehbild Calcomanias Dekaler Decalcomanie Stickers Decalcomania Billedoverføring Siirtokuvat Kalkomanie Χαλκομανίες</p>	<p>Crystal part Pièce cristal Kristalleil Pieza de cristal Kristalleid Pezzo cristallo Kristallen onderdeel Peça de cristal Kristallstykke Kryształowa Część kryształowa Κομμάτι κρυστάλλου</p>	<p>Weight Lester Beschweren Lastrar Belasta Applicare un peso Verzwaren Lastrar Påfør vægt Aseta vastapaino Obciążyc balastem Επιτίστε βάρος</p>	<p>Remove by filing Enlever avec une lime Abfeilen Etiminar con lima Ta bort genom att fila Rimuovere con la lima Verwijderen door afvlijen Remoção limando Fjern ved at file væk Połsta wiliamala Usunaj przy użyciu pilnika Αφαιρέστε λιμόντας με λίμα</p>	<p>Drill or pierce Percer Durchbohren Perforar Borja Trapanare o forare Boren of doorboren Furar Gennembor Poraa tai puhkaise Wywiercić lub przedziurawić Τρυπήστε</p>	<p>Cut Découper Schneiden Cortar Skär Taglare Snijden Cortar Skær Leikkaa Przećiąć Κόψτε</p>



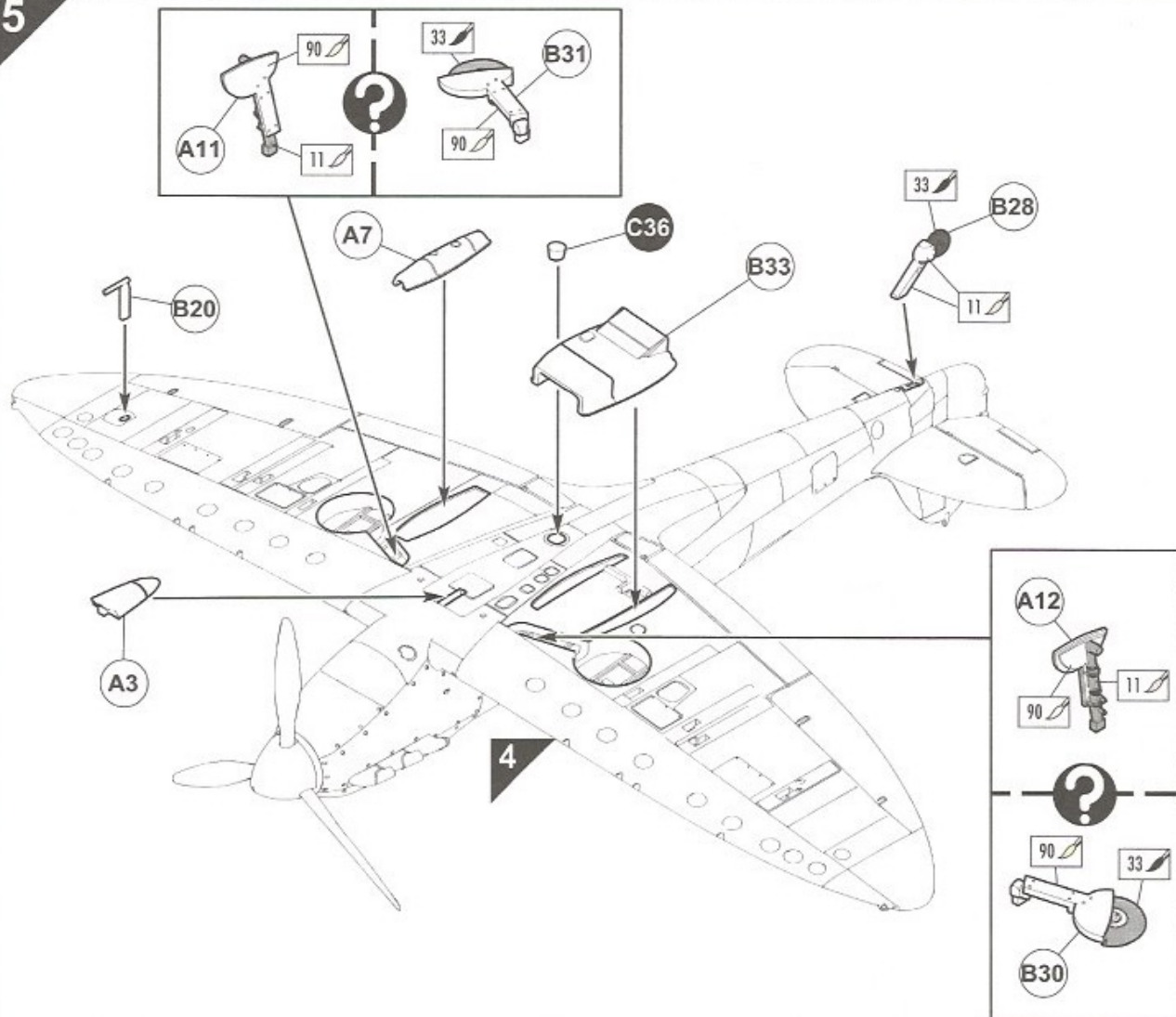
3



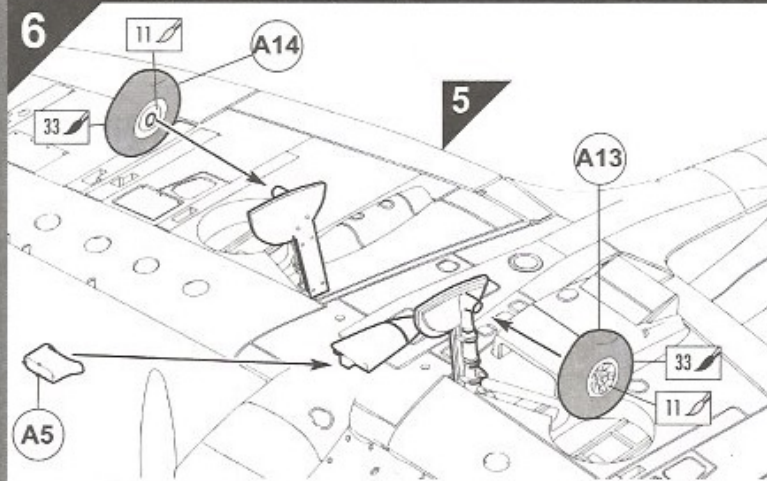
4



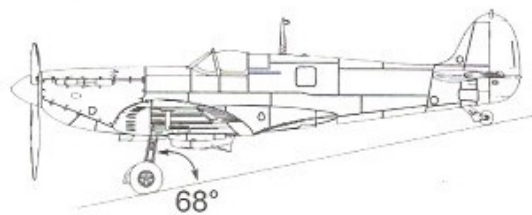
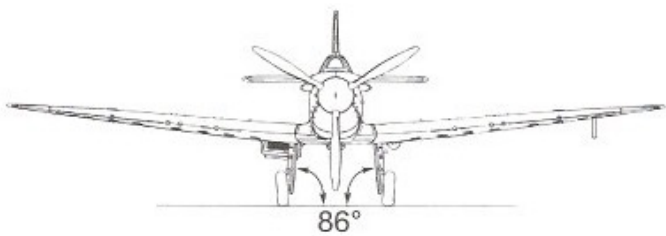
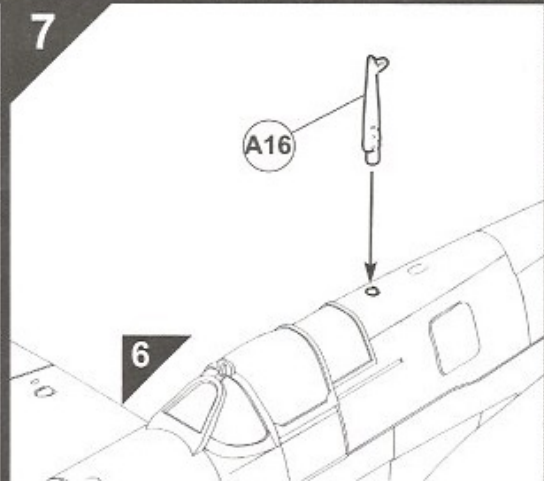
5



6



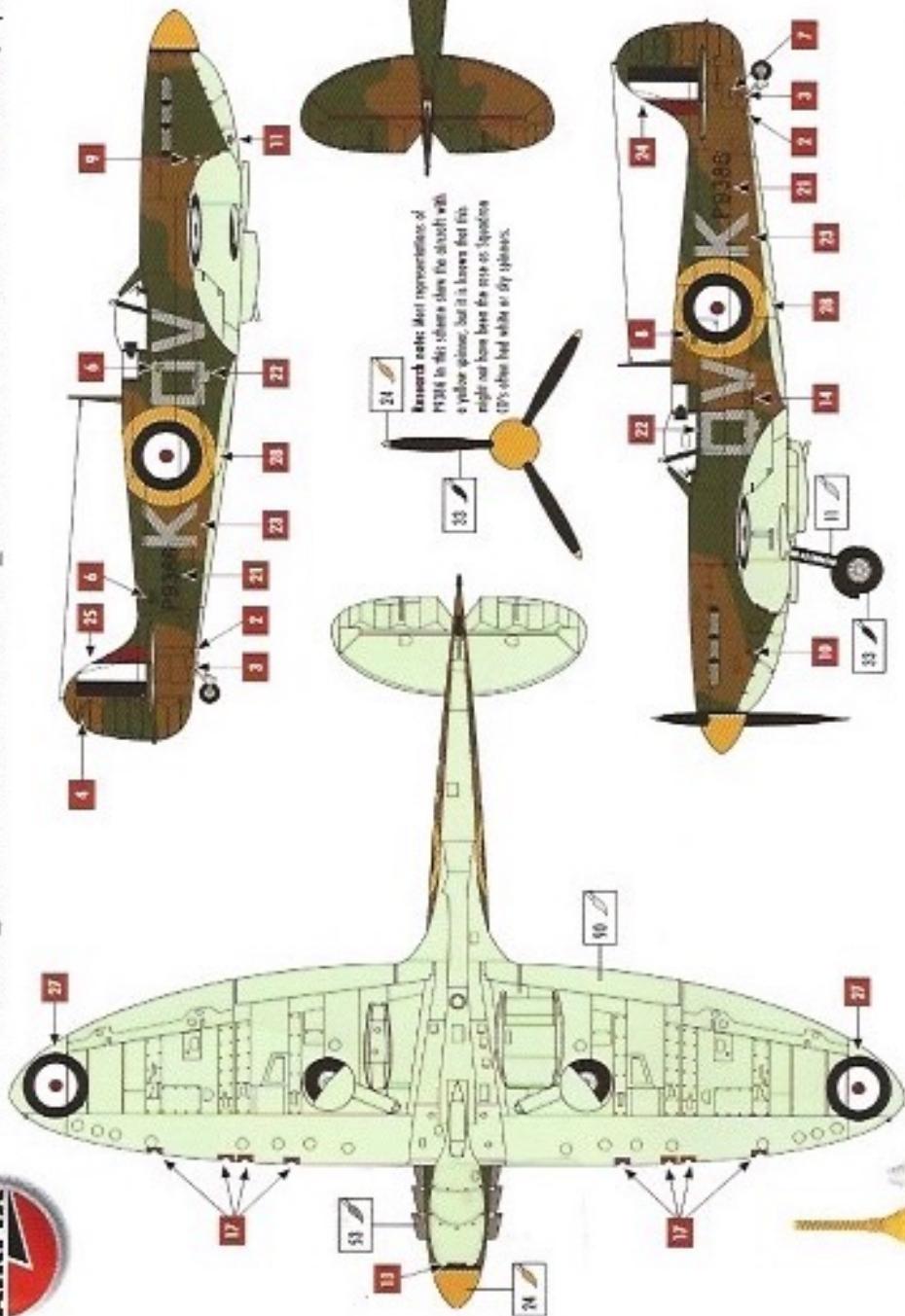
7





1:72 Supermarine Spitfire Mk.Ia

P9386 flown by Squadron Leader B Lane, No.19 Squadron, Battle of Britain, September 1940.



Humbrol

11, 24, 29, 30, 33, 53, 63, 78, 90
Paints 51, 95

Points and glue not included

Apply glue to the receiver
Use a fine needle
Paint a fine needle
Remove it with a fine needle
Use a fine needle

Do not use the same
brush for all the
parts. Use a different
brush for each part.

11

Silver

24

Mott Trainor
Yellow

29

Dark Earth

30

Dark Green

33

Matt Black

53

Gun Metal

90

Brige Green

