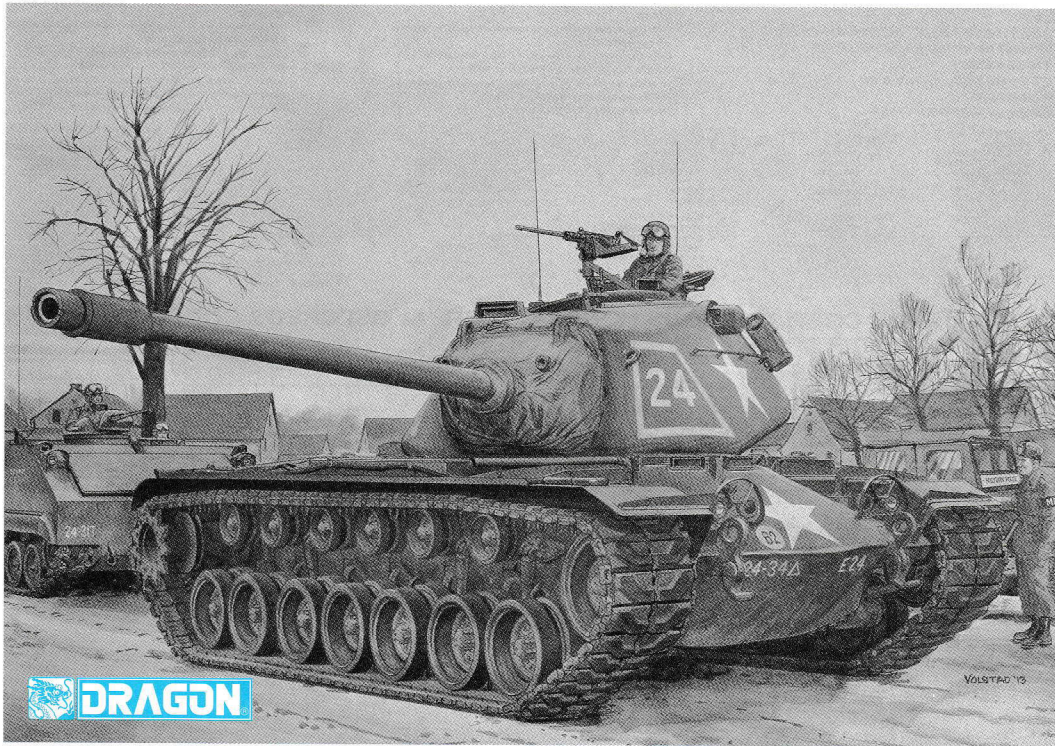


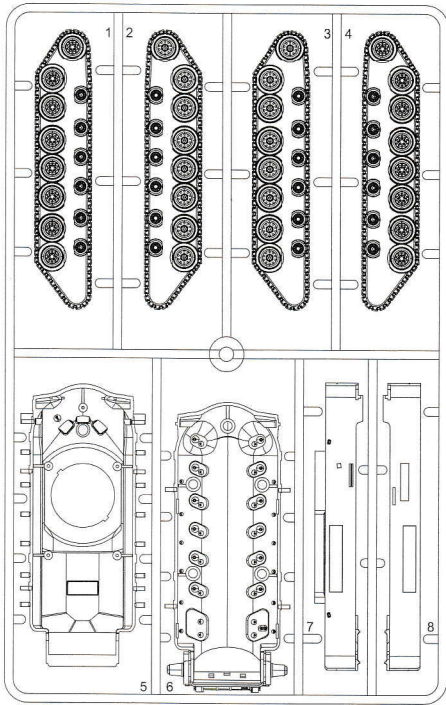
# M103A1 Heavy Tank

1:72  
ARMOR  
PRO

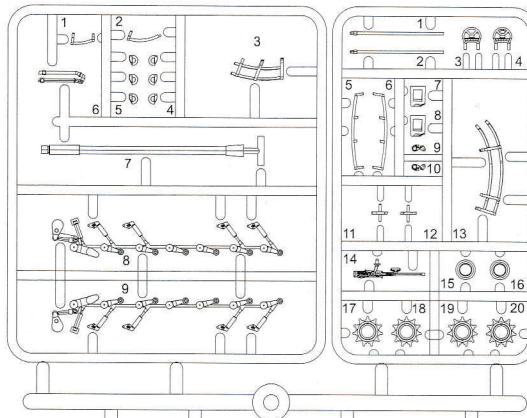


KIT NO. 7519

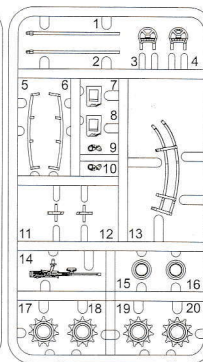
A



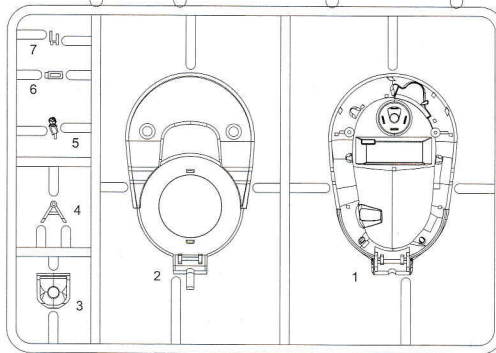
B



C



D



の部品は使用しません  
Parts not for use.  
Telle werden nicht verwendet.  
Pieces a ne pas utiliser.  
Parti nin ulizzati.  
不需要使用的部件

**組立ての注意**

- 接着剤や塗料は火の近くで使用しないでください。使用する際は窓を開けて換気をお願いします。
- 塗料指定の色は GSI CREOS CORP. Mr. COLOR の番号です。
- 接着剤や塗料は含まれておりませんので、別にお買い求めください。
- 部品をランナーから切り取る時は模型用ハサミ等を使用し、余分な部分はカッターやヤスリ等で仕上げてください。
- 組立図のサインマークは下記をご覧ください。

**《注意》**

- 初めに近火で使用膠水或油塗、並打開窓戶保持空氣流通。
- 代表 GSI CREOS CORP. 出品 MR.COLOR 的顏色編號。
- 不包括膠水及油塗。
- 自膠袋中取出部件時、應用模型專用剪、並用界刀或小錐除去多餘的膠料。
- 各圖型的合意可參考本圖以下的說明。

- 2** 2つ製作してください  
MAKE 2PCS  
2 TEILE FERTIGEN  
EFFICUJER 2 PIECES  
FAIRE DUE PEZZI  
TEE 2 KPL  
GOR 2 ST  
製作2組
- !** 注意してください  
BE CAREFUL  
HIER VORSICHT  
FAIRE ATTENTION  
USARE ATTENZIONE  
VAROVASTI  
FORHUTIG  
小心留意
- !** 切り取ってください  
REMOVE  
ENTFERNEN  
RETIJER  
SEPARARE  
POISTA  
AVLAKSNA  
切取
- !** 穴を開けてください  
OPEN HOLE  
OFFEN  
FAIRE UN TROU  
FORO APERTO  
AVAA REIKÄ  
OPPIA HALET  
開孔
- A** 接着しないでください  
DO NOT CEMENT  
NICHT KLEBEN  
NE PAS COLLER  
NON INCOLLARE  
EILIMMÄÄ  
LIMMAEJ  
不用黏合
- A** 接着してください  
CEMENT TOGETHER  
ZUSAMMENKLEBEN  
COLLER ENSEMBLE  
INCOLLARE INSIEME  
LIMMÄ YHTEEN  
LIMMA IHOP  
用膠黏合
- !** 折り曲げてください  
BEND  
BITTE BIEGEN  
PLIER S'IL VOUS PLAÎT  
PIEGARE  
TAITA  
BOCKA  
屈曲
- !** 穴を埋めてください  
FILL HOLE  
SCHLIESSEN  
BOUCHER LE TROU  
FORO PIENO  
TAYTÄ REIKÄ  
FYLL HALET  
把孔填平
- !** どちらか選択してください  
OPTIONAL  
NACH BELEBEN  
FACULTATIF  
FÄGOLJATIVT  
VALINNANVARAINEN  
VALBAR  
可以任意採用
- !** 接着剤が乾くまで2~3分待ってください  
PLEASE WAIT FOR 2-3 MINUTES UNTIL THE GLUE DRIES COMPLETELY  
ASPECTER 2-3 MINUTES JUSQU'À CE QUE LA COLLE SE SÈCHE  
VÄNTA 2-3 MINUTER FÖRE KLÄSTOFFET ÄR TROTTNAT  
ODER WARTEN 2-3 MINUTEN BEVOR DER KLEBSTOFF GÄR TROCKNET  
積候數分鐘直至接膠劑乾固
- !** 瞬間接着剤(金属用)  
INSTANT GLUE FOR METAL  
METALLKLEBER  
COLLA A METAL INSTANTANEE  
COLLA INSTANTANEA PER METALLU  
PIKALIMMÄ METALLIOSIA VARTEN  
SNÄBBLIM FOR METALLDELAR  
金屬用速乾膠

**ZUR BEACHTUNG**

- Kleber und Farbe nicht nahe von offenem Feuer verwenden und das Fenster von Zeit zu Zeit zur Belüftung öffnen.
- Der **!** der Farbkennzeichnung bedeutet die Farbummer von GSI CREOS CORP. MR. COLOR. Kleber und Farbe sind nicht enthalten.
- Zum Abschneiden der Teile vom Verbundstück eine Modellierschere verwenden und die überstehenden Plastikteile mit einem Messer oder einer Feile beseitigen.
- Die Bedeutung der Symbols finden Sie unten in dieser Spalte.

**CAUTION**

- When you use glue or paint, do not use near a naked flame, and use in a well-ventilated room.
- Symbols such as **!** refer to the color number of GSI CREOS CORP. MR. COLOR. Glue and paint are not included.
- When you take parts of the runner frame, use modeling scissors and trim excess plastic with a cutter or a file.
- See below for the meaning of symbols.

**ATTENTION**

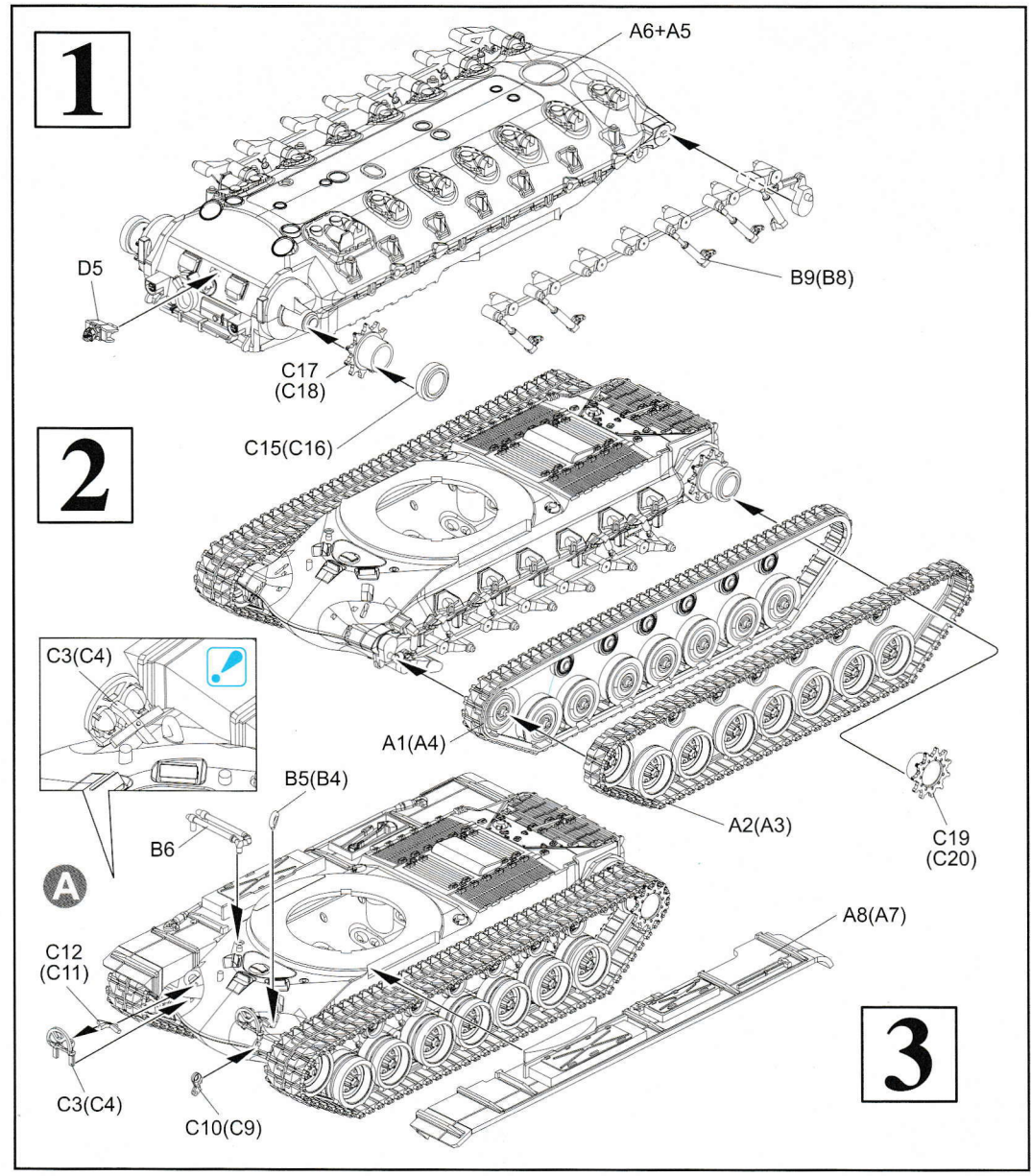
- Ne pas utiliser de colle ou de peinture à proximité d'une flamme nue, et aérer la pièce de temps en temps.
- Le numéro **!** pour l'indication de couleur correspond au numéro de GSI CREOS CORP. MR. COLOR. La colle et la peinture ne sont pas comprises.
- Pour retirer les pièces hors du cadre, utiliser des ciseaux spéciaux pour maquette le plastique en excès avec un cutter ou une lime.
- Voir la fin de cette colonne pour la signification des symboles.

**ATTENZIONE**

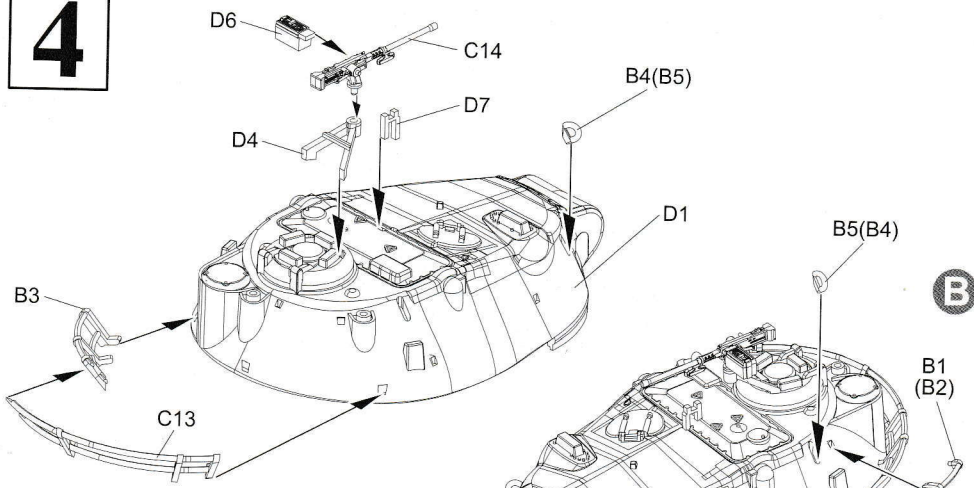
- Non usare colla e vernice vicino a fiamme esposte, e aprire le finestre di tanto in tanto per cambiare l'aria.
- ! delle indicazioni di colore si riferisce al numero di colore di GSI CREOS CORP. MR. COLOR. Colla e vernice non sono incluse.
- Quando si staccano parti del carrello, usare forbici da modellismo e eliminare la plastica in eccesso con un coltello o una lima.
- Vedere in fondo a questa colonna per il significato dei simboli.

**H1 GSI CREOS CORP. AQUEOUS HOBBY COLOR 1 GSI CREOS CORP. MR. COLOR MODEL MASTER COLOR**

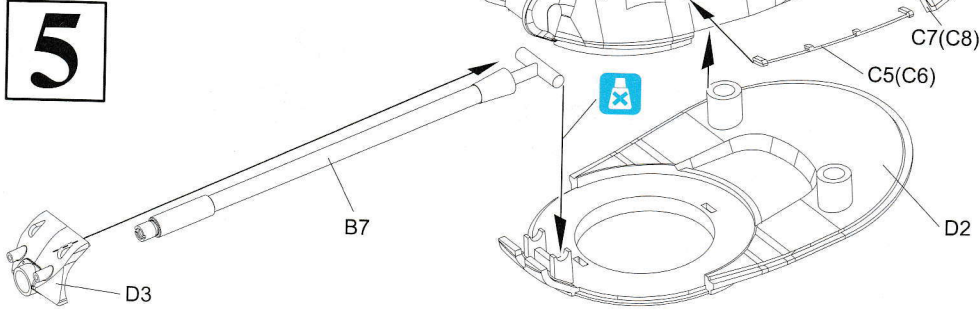
H1283	つや消しブラック	1749	FLAT BLACK	MATTSCHWARZ	NOIR MAT	NERO OPACO	啞黑色
H1828	黒鉄色	1415	STEEL	STAHL	ACIER	ACCIAIO	黒銀色
H3743	ウッドブラウン	1735	WOOD BROWN	HOLZBRAUN	BRUN BOIS	MARRONE LEGNO	木棕色
H50483	オリードラブFS34087	1711	OLIVE DRAB	OLIVE DRAB	OLIVE DRAB	OLIVA PALLIDO	橄欖綠色



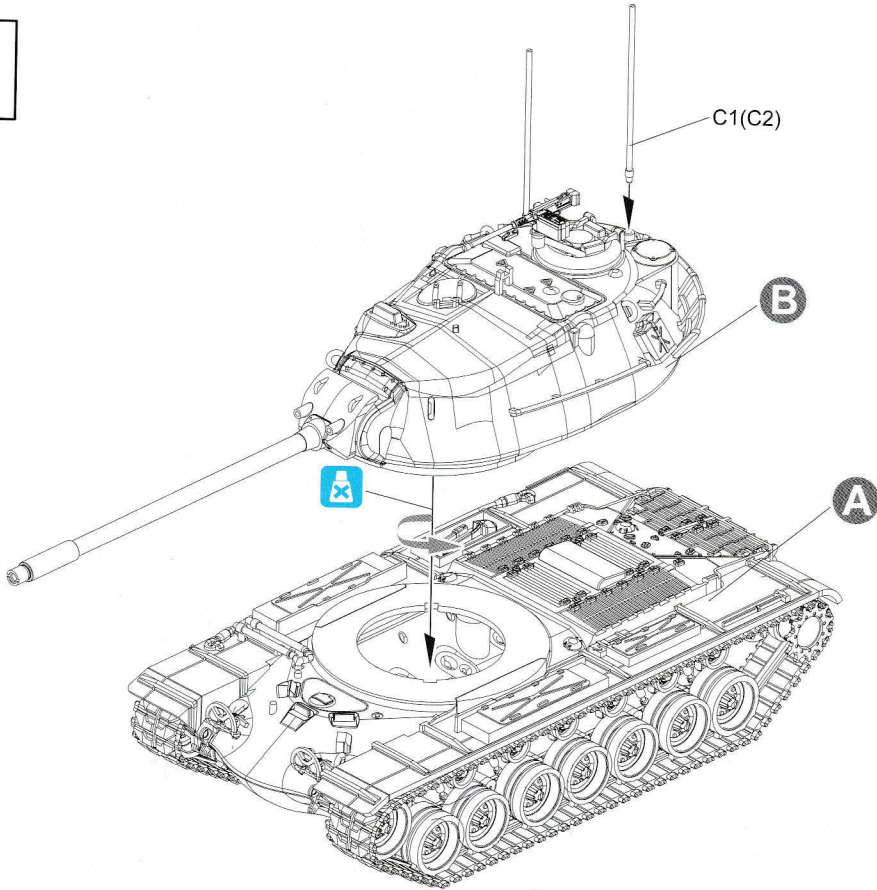
**4**



**5**



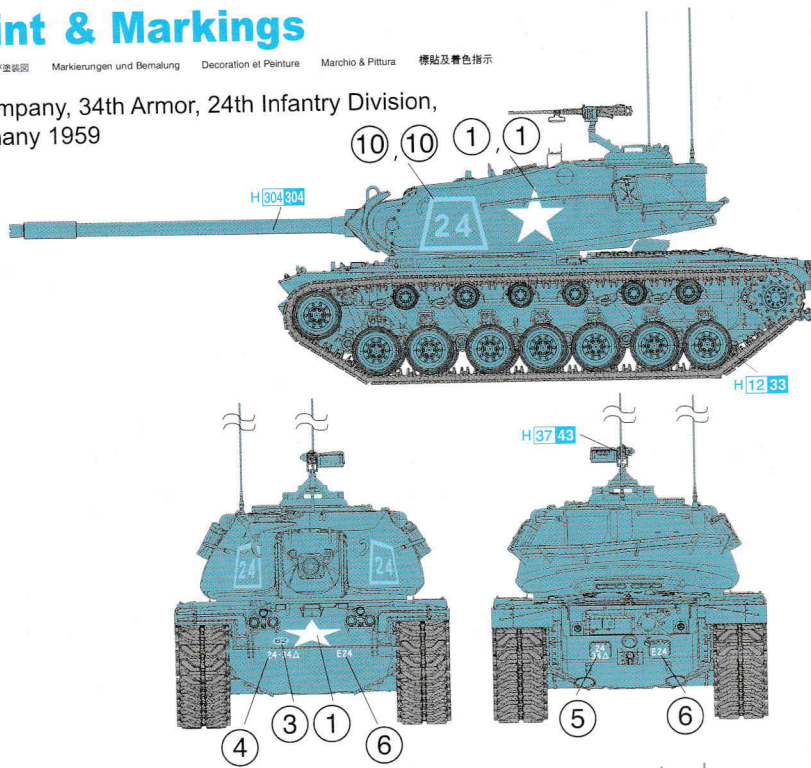
**6**



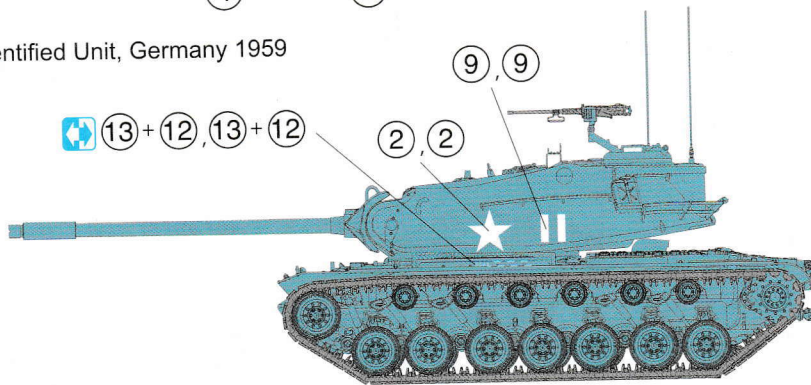
# Paint & Markings

マーキング及び塗装図    Markierungen und Bemalung    Decoration et Peinture    Marchio & Pittura    標記及着色指示

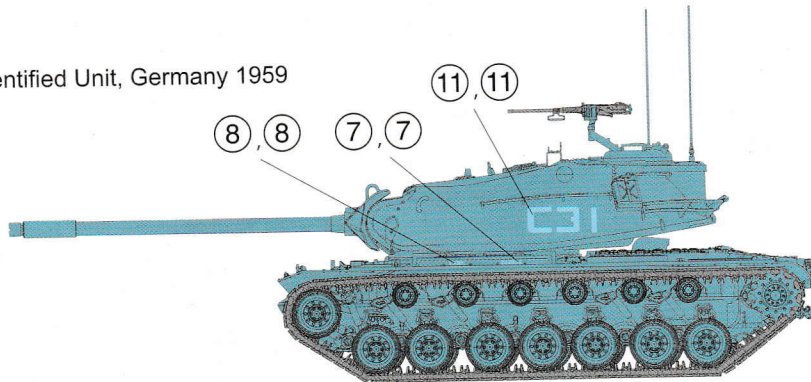
E Company, 34th Armor, 24th Infantry Division,  
Germany 1959



Unidentified Unit, Germany 1959



Unidentified Unit, Germany 1959



Dragon Europe: c/o Hobby Pro Marketing Ges. m.b.H.  
Am Leonhardbach 7, A-8010 GRAZ, AUSTRIA



Copyright © 2015  
7519-01

<p>■ 貼付の注意事項</p> <p>① 貼付する位置は必ず正確に確認してください。</p> <p>② 貼付する位置は必ず正確に確認してください。</p> <p>③ 貼付する位置は必ず正確に確認してください。</p> <p>④ 貼付する位置は必ず正確に確認してください。</p> <p>⑤ 貼付する位置は必ず正確に確認してください。</p> <p>⑥ 貼付する位置は必ず正確に確認してください。</p> <p>⑦ 貼付する位置は必ず正確に確認してください。</p> <p>⑧ 貼付する位置は必ず正確に確認してください。</p> <p>⑨ 貼付する位置は必ず正確に確認してください。</p> <p>⑩ 貼付する位置は必ず正確に確認してください。</p>	<p>■ Correct Method for Applying Decals</p> <p>① Check the model carefully in advance.</p> <p>② Cut out each decal design from the decal sheet, and keep it in a safe order by its decal number.</p> <p>③ Use a fingernail to press the decal so that it fits the model's surface. Be sure to do this from the reverse side of the decal.</p> <p>④ Use the decal brush to remove the decal from the model's surface. Be sure to do this from the reverse side of the decal.</p> <p>⑤ After the decal is applied, use a soft brush to clean the surface of the model.</p> <p>⑥ When the decal is applied, use a soft brush to clean the surface of the model.</p>	<p>■ Das Korrekte Aufbringen der Abziehbilder</p> <p>① Überprüfen Sie das Modell vor dem Aufbringen der Abziehbilder.</p> <p>② Schneiden Sie die Abziehbilder vorsichtig aus der Abziehbilderscheibe aus und ordnen Sie sie nach ihrer Abziehbildernummer.</p> <p>③ Benutzen Sie Ihre Fingernägel, um die Abziehbilder auf die Modelloberfläche zu drücken. Achten Sie darauf, dies von der Rückseite der Abziehbilder zu tun.</p> <p>④ Benutzen Sie das Abziehbildbürstchen, um die Abziehbilder von der Modelloberfläche zu entfernen. Achten Sie darauf, dies von der Rückseite der Abziehbilder zu tun.</p> <p>⑤ Nach dem Aufbringen der Abziehbilder verwenden Sie einen weichen Pinsel, um die Oberfläche des Modells zu säubern.</p> <p>⑥ Nach dem Aufbringen der Abziehbilder verwenden Sie einen weichen Pinsel, um die Oberfläche des Modells zu säubern.</p>	<p>■ Metodo esatto per applicare le decalcomanie</p> <p>① Controllare attentamente il modello prima di applicare le decalcomanie.</p> <p>② Tagliare con cura ogni disegno delle decalcomanie dalla foglia delle decalcomanie, e tenerle in ordine secondo il numero delle decalcomanie.</p> <p>③ Usare le unghie per premere le decalcomanie sulla superficie del modello. Assicurarsi di farlo dalla parte posteriore delle decalcomanie.</p> <p>④ Usare il pennello per decalcomanie per rimuovere le decalcomanie dal modello. Assicurarsi di farlo dalla parte posteriore delle decalcomanie.</p> <p>⑤ Dopo aver applicato le decalcomanie, usare un pennello morbido per pulire la superficie del modello.</p> <p>⑥ Dopo aver applicato le decalcomanie, usare un pennello morbido per pulire la superficie del modello.</p>	<p>■ Comment appliquer les décalcomanies correctement</p> <p>① Vérifier soigneusement le modèle avant d'appliquer les décalcomanies.</p> <p>② Couper avec soin chaque dessin de décalcomanie de la feuille de décalcomanies, et les ranger dans l'ordre de leur numéro de décalcomanie.</p> <p>③ Utiliser ses ongles pour appuyer les décalcomanies sur la surface du modèle. Veillez à le faire de la partie arrière des décalcomanies.</p> <p>④ Utilisez le pinceau à décalcomanies pour retirer les décalcomanies du modèle. Veillez à le faire de la partie arrière des décalcomanies.</p> <p>⑤ Après avoir appliqué les décalcomanies, utiliser un pinceau doux pour nettoyer la surface du modèle.</p> <p>⑥ Après avoir appliqué les décalcomanies, utiliser un pinceau doux pour nettoyer la surface du modèle.</p>	<p>■ 貼付の注意事項</p> <p>① 貼付する位置は必ず正確に確認してください。</p> <p>② 貼付する位置は必ず正確に確認してください。</p> <p>③ 貼付する位置は必ず正確に確認してください。</p> <p>④ 貼付する位置は必ず正確に確認してください。</p> <p>⑤ 貼付する位置は必ず正確に確認してください。</p> <p>⑥ 貼付する位置は必ず正確に確認してください。</p> <p>⑦ 貼付する位置は必ず正確に確認してください。</p> <p>⑧ 貼付する位置は必ず正確に確認してください。</p> <p>⑨ 貼付する位置は必ず正確に確認してください。</p> <p>⑩ 貼付する位置は必ず正確に確認してください。</p>
----------------------------------------------------------------------------------------------------------------------------------------------------------------------------------------------------------------------------------------------------------------------------------------------------------------------------------------	------------------------------------------------------------------------------------------------------------------------------------------------------------------------------------------------------------------------------------------------------------------------------------------------------------------------------------------------------------------------------------------------------------------------------------------------------------------------------------------------------------------------------------------------------------------------------------------------------------------------------------------------------------------	-------------------------------------------------------------------------------------------------------------------------------------------------------------------------------------------------------------------------------------------------------------------------------------------------------------------------------------------------------------------------------------------------------------------------------------------------------------------------------------------------------------------------------------------------------------------------------------------------------------------------------------------------------------------------------------------------------------------------------------------------------------------------------------------------------------------------------------------------------------------------	-----------------------------------------------------------------------------------------------------------------------------------------------------------------------------------------------------------------------------------------------------------------------------------------------------------------------------------------------------------------------------------------------------------------------------------------------------------------------------------------------------------------------------------------------------------------------------------------------------------------------------------------------------------------------------------------------------------------------------------------------------------------------------------------------------------------------------------	----------------------------------------------------------------------------------------------------------------------------------------------------------------------------------------------------------------------------------------------------------------------------------------------------------------------------------------------------------------------------------------------------------------------------------------------------------------------------------------------------------------------------------------------------------------------------------------------------------------------------------------------------------------------------------------------------------------------------------------------------------------------------------------------------------------------------	----------------------------------------------------------------------------------------------------------------------------------------------------------------------------------------------------------------------------------------------------------------------------------------------------------------------------------------