

Додатки L або R у номерах декалей вказують на місце їх розташування (ліва або права сторона літака).

Append. L - left side of aircraft and append. R - right side of aircraft.

Виробник гарантує безпеку іграшки на протязі усього часу експлуатації за умови її правильного використання і зберігання.



ІГРАШКА. ДЛЯ ДІТЕЙ ВІД 10 РОКІВ
ЗБІРНА МОДЕЛЬ / MODEL KIT

МАСШТАБ 1:72 SCALE № 100

De Havilland "Sea Venom" ПАЛУБНИЙ ВИНИЩУВАЧ

З 1954 року до королівських ВМС (Royal Navy) Великобританії почав надходити на озброєння "Sea Venom" F.(AW)21 - двомісний палубний винищувач, обладнаний складаним крилом, пристроєм для старту з корабельної катапульти та гаком для гальмування при посадці на палубу авіаносця. Цей літак був розроблений на базі двомісного нічного перехоплювача DH.112 "Venom" N.F.3, прототипом якого, у свою чергу, був DH.100 "Vampire", обладнаний (за результатами льотних випробувань 1947 року) більш потужним турбореактивним двигуном "Ghost" та новим крилом.

Коли Єгипет у 1956 році націоналізував Суецький канал, Англія, Франція та Ізраїль розпочали проти нього бойові дії. Під час другої фази цього конфлікту (операція під кодовою назвою "Musketeer") у бойових діях брали активну участь і винищувачі "Sea Venom" 809, 891, 893 та 895 ескадрілей королівських ВМС Великобританії, що базувалися на авіаносцях HMS "Eagle" та HMS "Albion". Додатково озброєний 3-х дюймовими (76.2 мм) реактивними снарядами літак з великим успіхом використовували як штурмовик проти аеродромів єгипетських ВПС.

Окрім Великобританії, експортна модифікація літака - "Sea Venom" Mk.53 поставлялася до Австралії, Швеції, Швейцарії, та, під назвою "Aqueelon", виготовлявся за ліцензією у Франції.

De Havilland "Sea Venom" Ship-deployed fighter aircraft

Since 1954 the Royal Navy of Great Britain was armed with "Sea Venom" F.(aw)21 - a ship-deployed two-seater fighter aircraft complete with the composite wing, ship catapult launching device and the trip hook to decelerate the aircraft at landing on the aircraft carrier's deck. The aircraft's design was based on the two-seater night interceptor DH.112 "Venom" N.F.3 whose prototype, in its turn, was DH.200 "Vampire" equipped (according to the flight tests of 1947) with a new wing and a more powerful turbo-jet engine "Ghost".

When Egypt nationalized the Suez Canal in 1956, England, France and Israel started operations against it. In the second phase of the conflict ("Musketeer" operation), the operations were actively supported by the fighter aircraft "Sea Venom" of 809, 891, 893, 895 air squadrons of the Royal Air Force, deployed on the HMS "Eagle", and HMS "Albion" aircraft carriers. With the additional equipment of 3" (76.2 mm) concussion missiles, the aircraft was successfully used as a fighter-bomber against the Egyptian Air Force airdromes.

Besides Great Britain, an export version of the aircraft ("Sea Venom" Mk.53) is supplied to Australia, Sweden, Switzerland, and it is manufactured in France under a license with name "Aqueelon".

TTX

Розмах крила	13 м
Довжина	11.2 м
Висота	2.6 м
Макс. швидкість	1014 км/год
Макс. висота польоту	15000 м
Дальність польоту	1610 км
Тип двигуна	"Ghost" 104
Тяга двигуна	2200 кг
Екіпаж	2 чол.

Озброєння

Гармати "Hispano" 20 мм	4 шт.
Реактивні снаряди 76.2 мм	8 шт.

Tactical & Technical Specifications

Wing span	13 m
Length	11.2 m
Height	2.6 m
Maximum speed	1014 km/h
Service ceiling	15000 m
Range	1610 km
Engine type	"Ghost" 104
Engine thrust	2200 kg
Crew	two

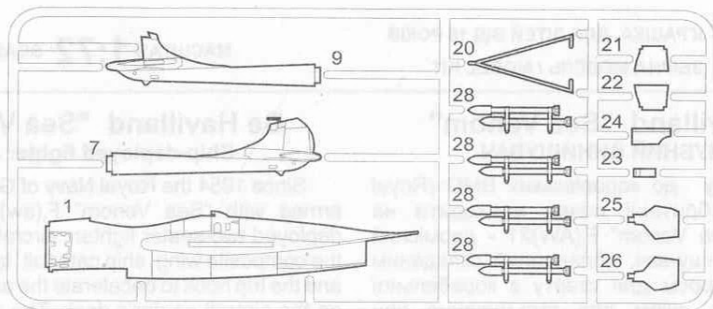
Armament

20 mm "Hispano" cannon	4 purchase.
------------------------------	-------------

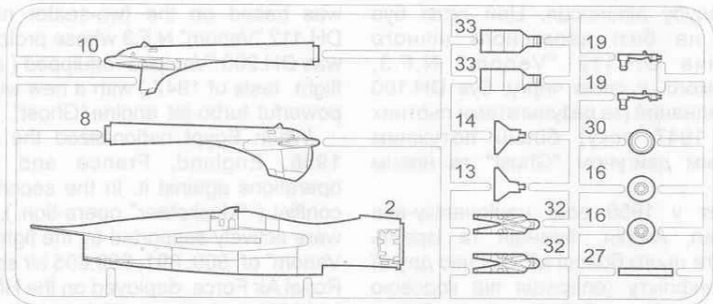
Зроблено в Україні / Made in Ukraine

ЗАТ "Завод експериментальних промислових технологій", 252180, м.Київ, вул. Машинобудівна, 46

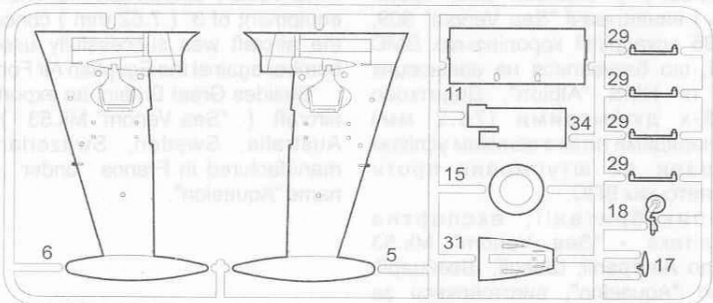
A



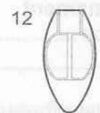
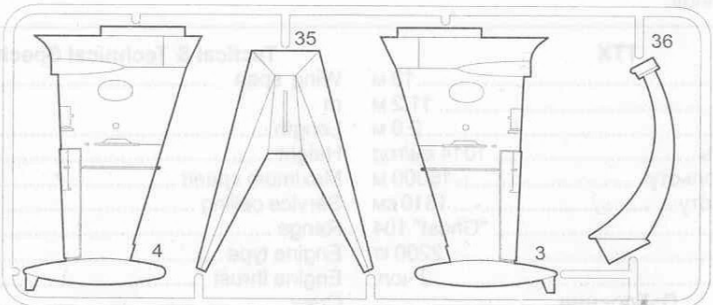
B



C

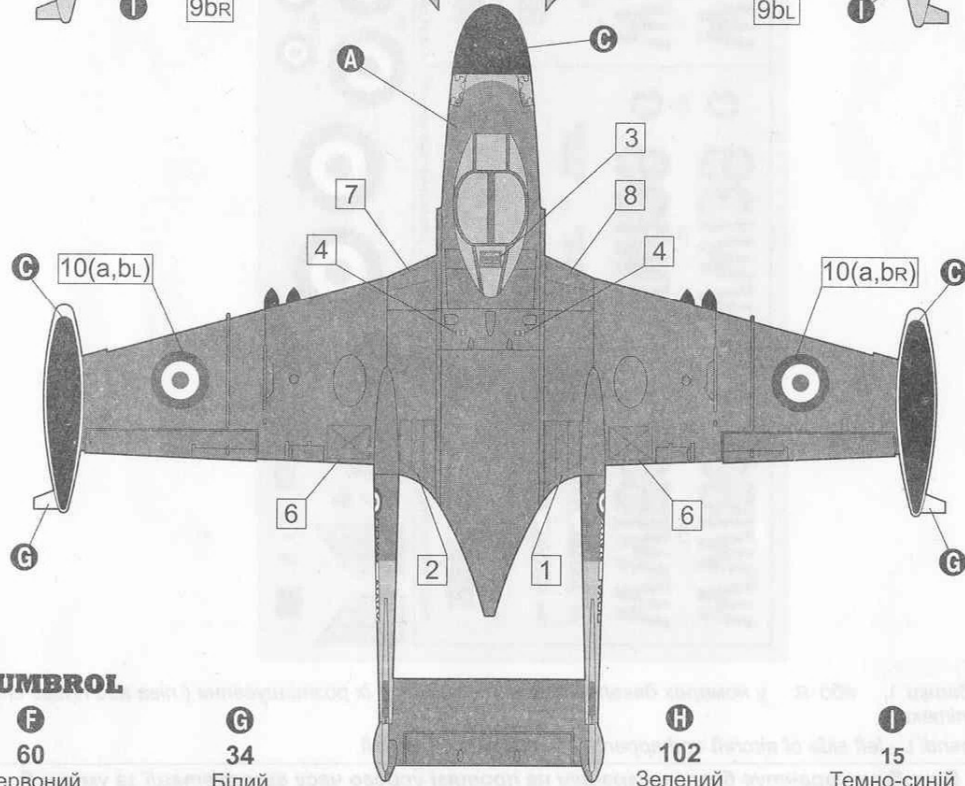
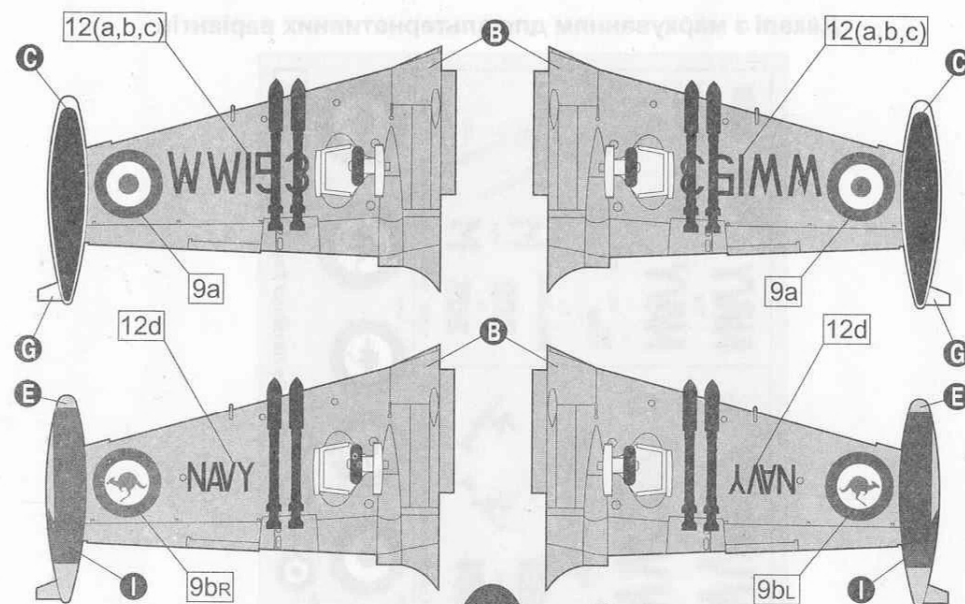


D



Комплектність іграшки:

- 1. Рамки з деталями - 4 шт.
- 2. Інструкція - 1 прим.
- 3. Декалі - 1 прим.
- 4. Коробка - 1 шт.



HUMBROL

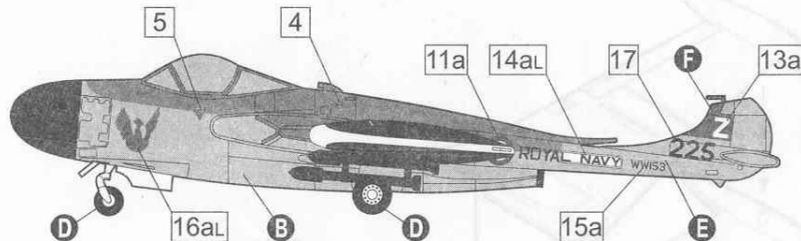
F
60
Червоний
Matt Scarlet

G
34
Білий
Matt White

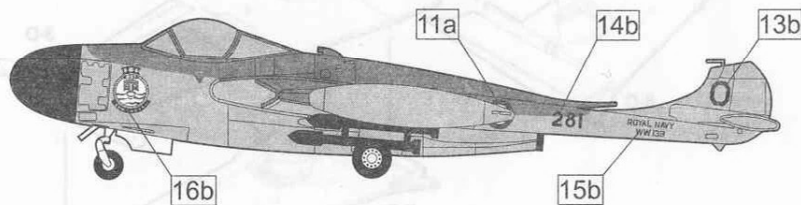
H
102
Зелений
Matt Army Green

I
15
Темно-синій
Gloss Midnight Blue

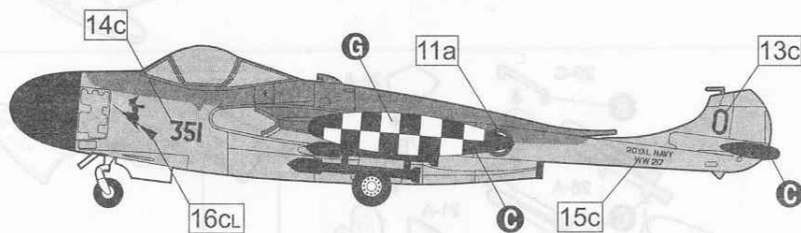
Схема розфарбування моделі і наклеювання декалей



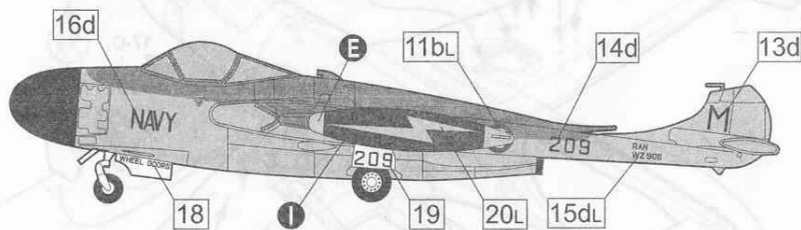
FAW .21, 809. Naval Air Squadron, HMS Albion, Royal Navy, 1956



FAW .21, 891. Naval Air Squadron, HMS Ark Royal, Royal Navy, 1955



FAW .21, 890. Naval Air Squadron, HMS Ark Royal, Royal Navy, 1956



FAW .53, 724. Naval Air Squadron, HMAS Melbourne, Royal Australian Navy, 1962

HUMBROL

- | | | | | |
|------------------------------|-------------------------------------|---------------------------------|------------------------------|------------------------|
| A | B | C | D | E |
| 164 | 166 | 21 | 33 | 69 |
| Темно-сірий
Dark Sea Grey | Світло-сірий
Light Aircraft Grey | Блискучий Чорний
Gloss Black | Матовий Чорний
Matt Black | Жовтий
Gloss Yellow |

Інструкція

УВАГА - Прочитати обов'язково!

Уважно вивчіть інструкцію для складання моделі перед початком роботи. Деталі з рамок вирізати за допомогою гострого ножа або кусачок. Номери деталей позначено цифрами: 1, 2, 3... Рамка, в якій знаходиться деталь, позначена великою латинською літерою: A, B, C... Для деталей, які необхідно фарбувати перед складанням, вказано колір фарби: A, B, C... З'єднувати деталі за допомогою клею Plastic CEMENT 3991, 3992, 3999 або FIX 44601, 44602, 44607.

Вказівка для наклеювання декалей: вирізати з аркуша потрібні декалі; покласти їх у посуд з чистою водою приблизно на 1/2 хвилини; накласти декалі на модель, а потім зсунути їх з аркуша. Для кращого прилипання притиснути їх чистою ганчіркою.

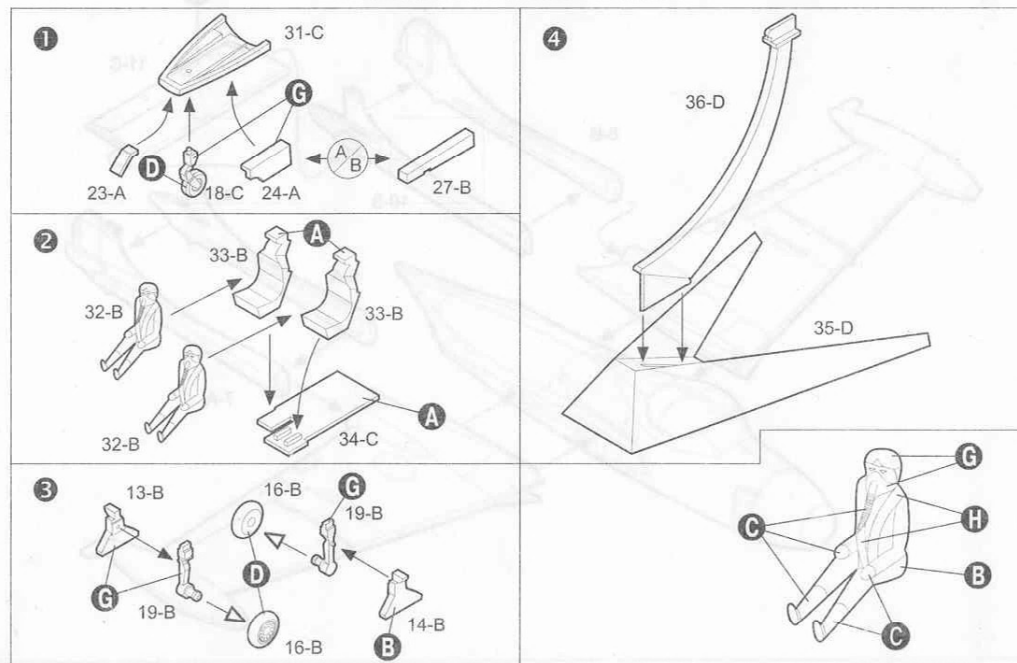
ATTENTION - Useful advice!

Read the instructions carefully prior to assembly. Remove parts from frame with a sharp knife or a pair of scissors and trim away excess plastic. Do not pull off parts. Numbers of parts are marked figures: 1, 2, 3... Frames, in which the part is situated, are marked by capital letters: A, B, C... For parts, which should be painted before mounting, are given colours of paint: A, B, C... Use plastic cement ONLY.

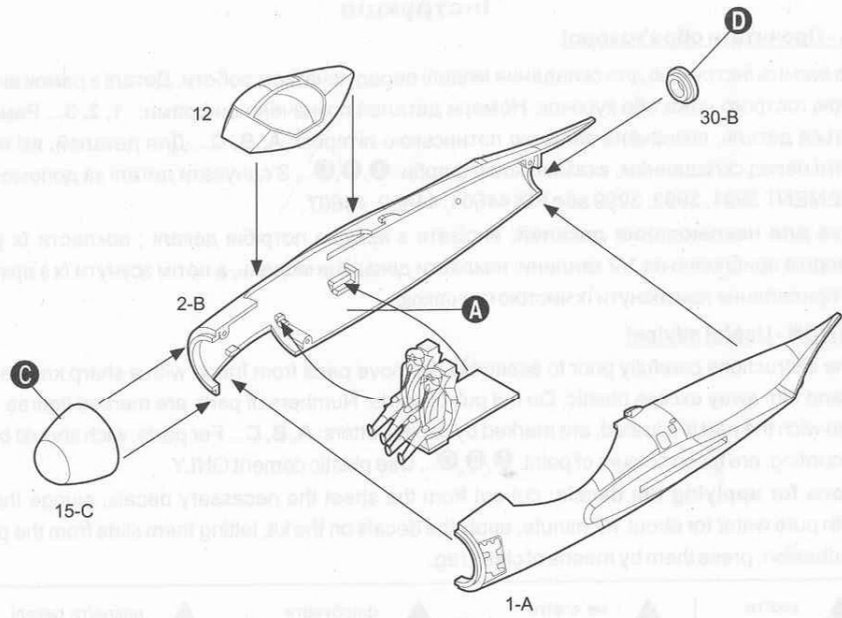
Directions for applying the decals: cut out from the sheet the necessary decals; plunge them into a vessel with pure water for about 1/2 minute; apply the decals on the kit, letting them slide from the paper. For a better adhesion, press them by means of clean rag.



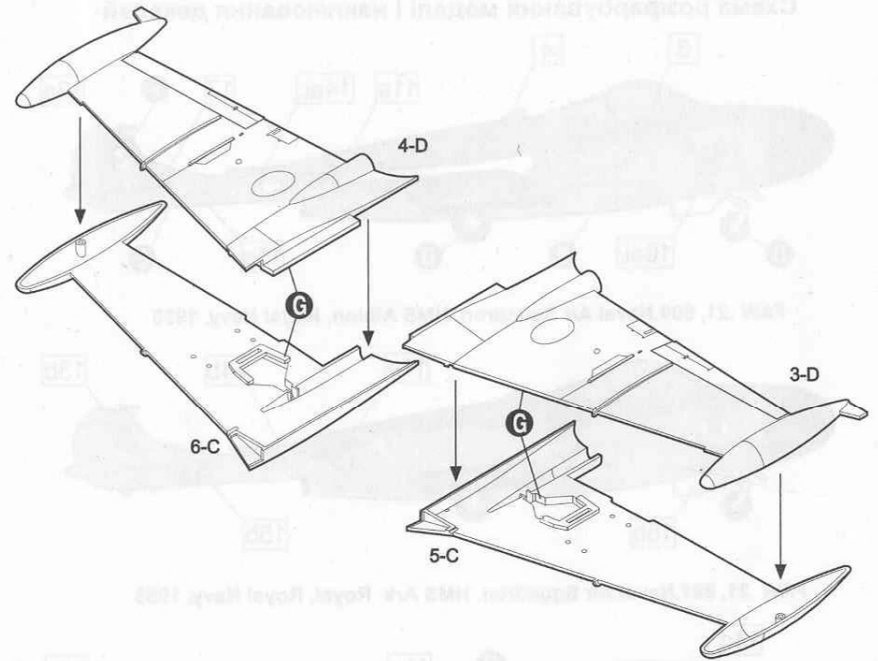
Порядок складання моделі



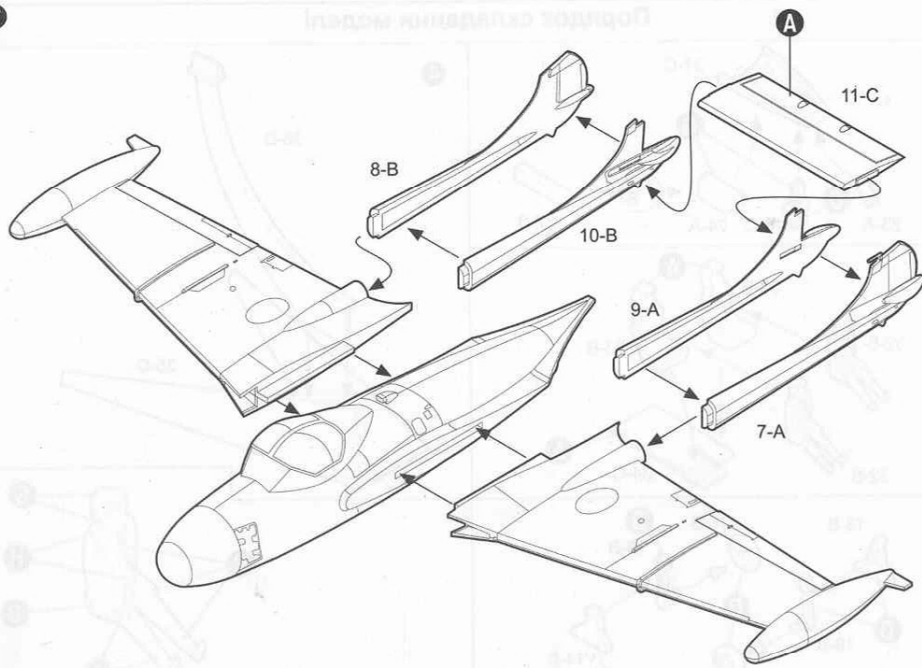
5



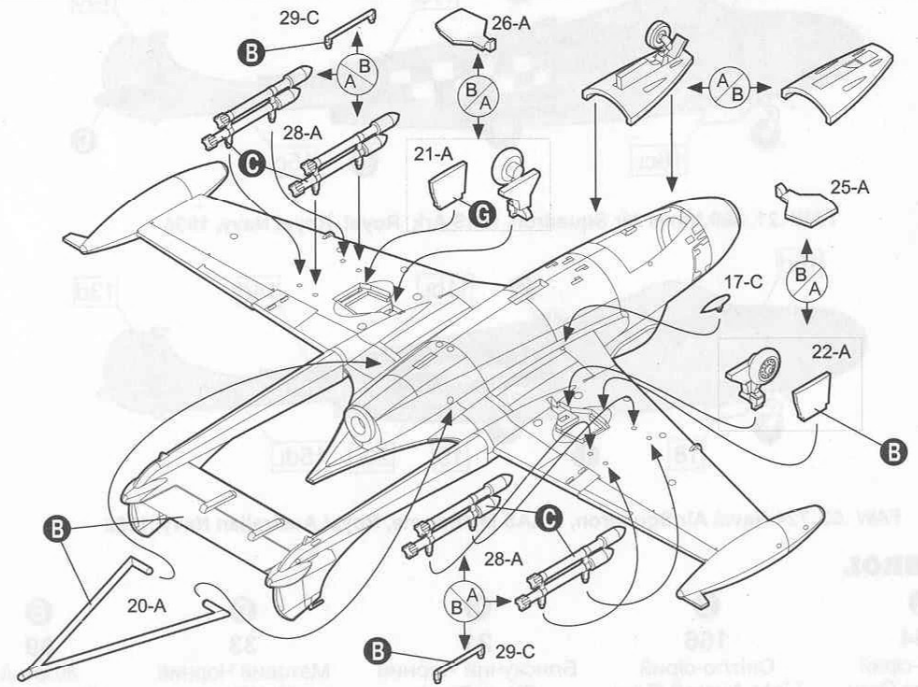
6



7



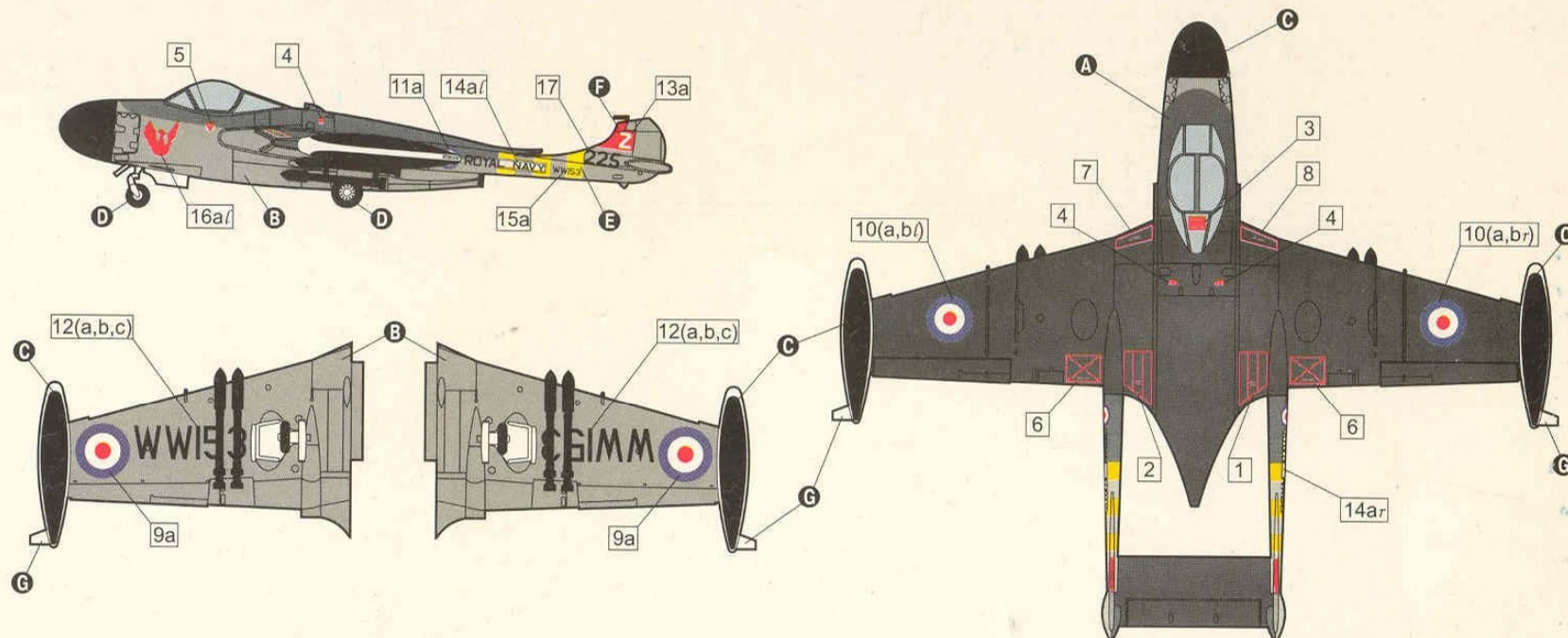
8



TUKO

**СХЕМА
РОЗФАРБУВАННЯ
МОДЕЛІ ТА
НАКЛЕЮВАННЯ
ДЕКАЛЕЙ**

FAW .21,
809. Naval Air Squadron,
HMS Albion, Royal Navy,
1956



HUMBROL

A 164	B 166	C 21	D 33	E 69	F 60	G 34	H 102	I 15
Темно-сірий Dark Sea Grey	Світло-сірий Light Aircraft Grey	Блискучий Чорний Gloss Black	Матовий Чорний Matt Black	Жовтий Gloss Yellow	Червоний Matt Scarlet	Білий Matt White	Зелений Matt Army Green	Темно-синій Gloss Midnight Blue

De Havilland
Sea Venom

ЗБІРНА МОДЕЛЬ
1:72 No 100
МАСШТАБ / SCALE
MODEL KIT



УкрСМ 003



ІГРАШКА. ЗБІРНА МОДЕЛЬ-КОПІЯ ЛІТАКА
«De Havilland Sea Venom» ДСТУ 2032-92
Для дітей від 10 років.

ЗРОБЛЕНО В УКРАЇНІ / MADE IN UKRAINE
ЗАТ «Завод експериментальних промислових технологій»
Україна, 252180, м.Київ, вул. Машинобудівна, 46
EXPERIMENTAL INDUSTRIAL TECHNOLOGIES PLANT JNT STK
46, MASHINOBUDIVNA, 252180, KIEV, UKRAINE
Fax\Факс: (38+044) 446-64-66 Тел.: (38+044) 446-86-82

НЕ ДАВАТИ ДІТЯМ ДО 3-Х РОКІВ, ЩОБ ДРІБНІ ЧАСТИНИ НЕ ПОТРАПИЛИ ДО РОТА ТА ДИХАЛЬНИХ ШЛЯХІВ.

НЕ ДАВАТЬ ДІТЯМ ДО 3-Х ЛЕТ ВО ИЗБЕЖАНИЕ ПОПАДАНИЯ МЕЛКИХ ЧАСТЕЙ В РОТ ИЛИ ДЫХАТЕЛЬНЫЕ ПУТИ.

NOT SUITABLE FOR CHILDREN UNDER 3 YEARS BECAUSE SMALL PARTS MIGHT BE SWALLOWED OR INHALED.

DIESER ARTIKEL IST FÜR KLEINKINDER UNTER 3 JAHREN NICHT GEEIGNET. DIE KLEINTEILE KÖNNTEN VERSCHLUCKT ODER EINGEATMET WERDEN.

NE CONVIENT PAS AUX ENFANTS DE MOINS DE 3 ANS. LES PETITES PIÈCES POURRAIENT ÊTRE AVALÉES OU INHALÉES.

NENÍ VHDNÝ PRO DĚTI DO 3 LET. MOHLY BY SPOLKNOUT NEBO VDECHNOUT MALÉ ČÁSTI.

NON È ADATTO A MINORI DI 3 ANNI. LE PARTI PICCOLE POTREBBERO ESSERE INGERITE O ASPIRATE.