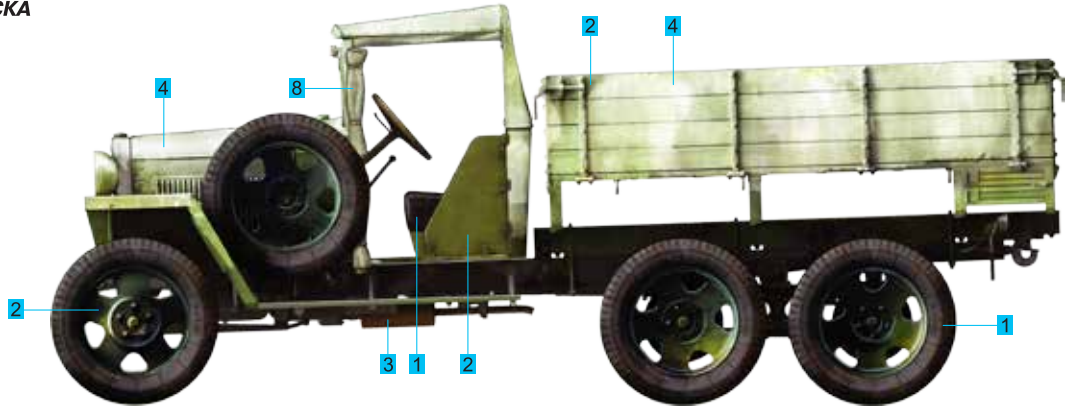


GAZ-AAA Mod. 1941. CARGO TRUCK

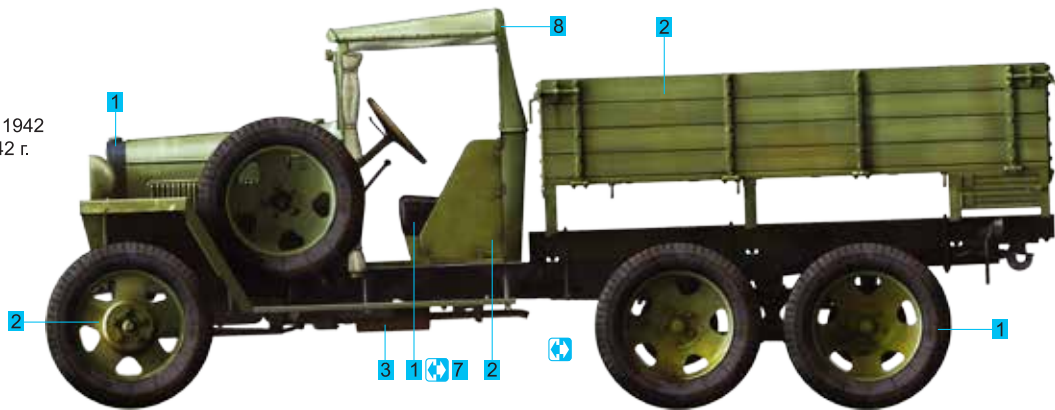
ГРУЗОВОЙ АВТОМОБИЛЬ ГАЗ-ААА Обр. 1941г.

PAINTING GUIDE / ОКРАСКА

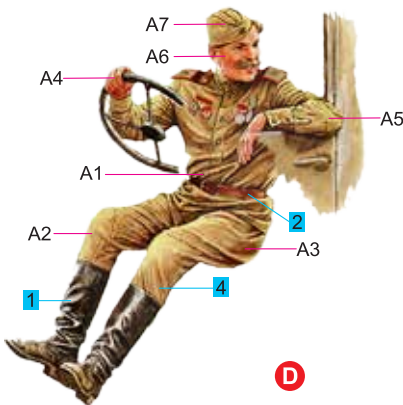
1 Winter, 1942
Зима, 1942 г.



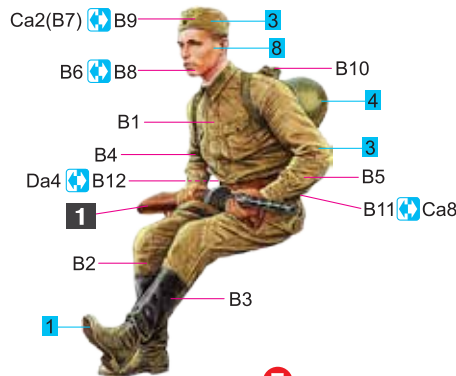
2 Summer, 1942
Лето, 1942 г.



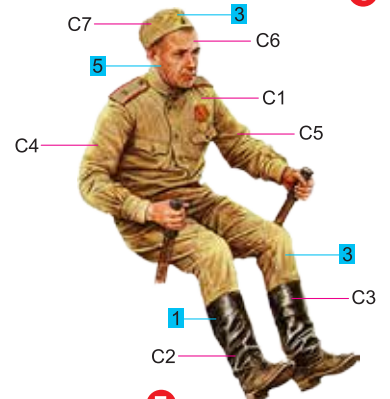
A



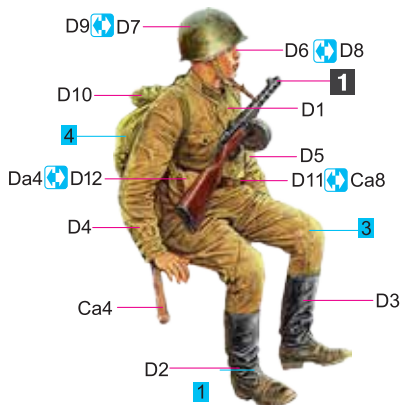
B



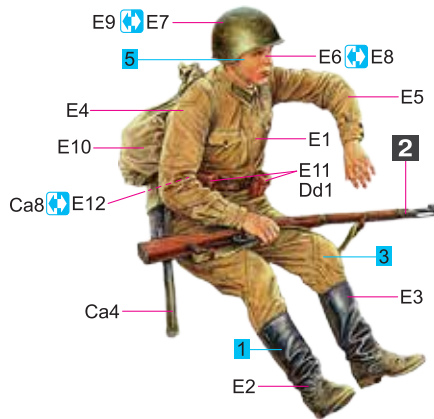
C



D



E



F

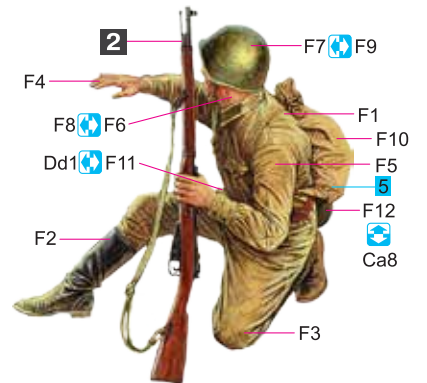


Chart colors for truck

Таблица цветов для окраски грузовика

Chart colors for figures
Таблица цветов для фигур

Nº	Vallejo	TESTOR	TAMIYA	HUMBROL	REVELL	Mr. Color	Life Color	Color	Цвет
1	950	1749	XF1	33	8	33	LC02	Black	Черный
2	818	1541	XF64	100	37	41	LC16	Red Brown	Красно-коричневый
3	882	1712	XF49	102	86	55	UA240	Khaki	Хаки
4	879	1711	XF49	84	86	55	UA237	Dark Khaki	Темный Хаки
5	815	1516	XF15	61	35	51	LC41	Skin-tone	Телесный

Nº	Vallejo	TESTOR	TAMIYA	HUMBROL	REVELL	Mr. Color	Life Color	Color	Цвет
1	950	1749	XF1	33	8	33	LC02	Black	Черный
2	894	1710	XF11 + XF59	105	48	23	UA001	Field Green	Зеленый
3	846	1785	XF68	113	83	81	LC32	Rust	Ржавчина
4	951	1768	XF2	34	5	62	LC01	White	Белый
5	997	1546	X11	11	90	8	LC74	Silver	Серебро
6	817	1550	XF7	60	36	3	LC06	Red	Красный
7	843	1701	XF72	186	83	43	UA088	Brown	Коричневый
8	882	1712	XF49	102	86	55	UA112	Khaki	Хаки



MAKE 2PCS
2 TEILE FERTIGEN
EFFECTUER 2 PIECES
FARE DUE PEZZI
TEE 2 KPL
GOR 2 ST
ПОВТОРИТЬ ДВА РАЗА
КІЛЬКІСТЬ РАЗІВ



DO NOT CEMENT
NICHT KLEBEN
NE PAS COLLER
NON INCOLLARE
EILINNA
LIMMAEJ
НЕ ИСПОЛЬЗОВАТЬ КЛЕЙ
НЕ КЛЕЙТИ



OPTIONAL
NACH BELIEBEN
FACULTATIF
FACOLTATIVO
VALINNANVARAINEN
VALBAR
ВАРИАНТЫ
ВАРИАНТИ



OPEN HOLE
OFFNEN
FAIRE UN TROU
FORO APERTO
AVAA REIKÄ
OPRNA HALET
СДЕЛАТЬ ОТВЕРСТИЕ
ЗРОБИТИ ОТВІР



REMOVE
ENTFERNEN
RETIRER
SEPARARE
POISTA
AVLAGSNA
ОТРЕЗАТЬ
ВІДРІЗАТИ



BEND
BITTE BIEGEN
PLIER S'IL VOUS PLAÎT
PIEGARE
TÄITA
BOCKA
ВЫГНУТЬ
ВИГНУТИ

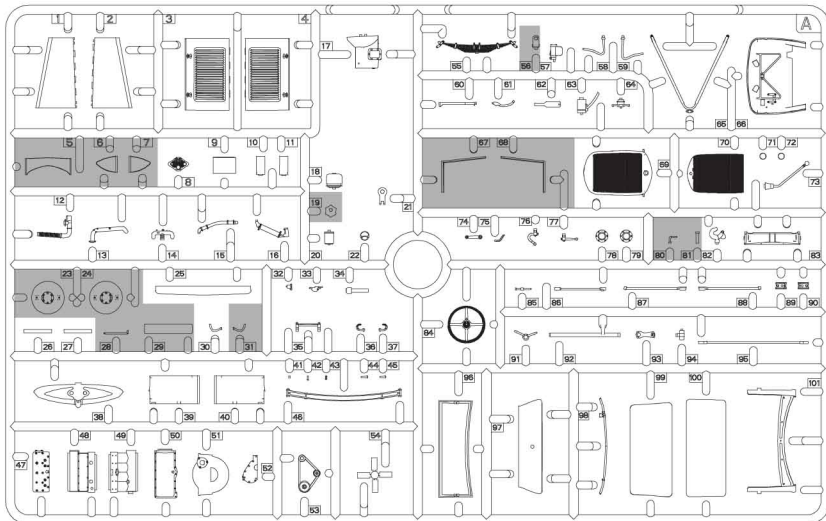


SCRATCHBUILD
AM MEISTEN ZU MACHEN
FAIRE LE PLUS
RENDITI
TÄITÄ
GOR DIG SJÄLV
СДЕЛАТЬ САМОМУ
ЗРОБИТИ САМОМУ

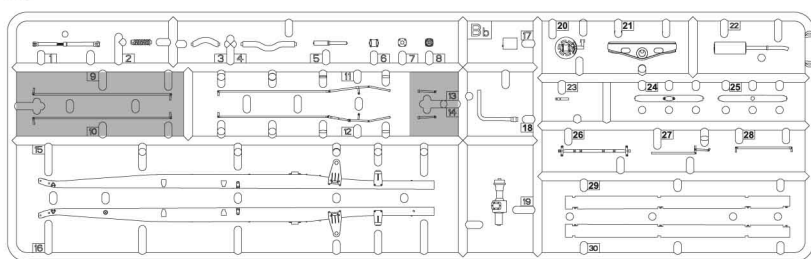


PARTS NOT FOR USE
TEILE WERDEN NICHT VERWENDET
N'EST PAS UTILISÉ
PARTI NON PER L'USO
OSIA EI KÄYTÄ
INTE FOR ANVÄNDNING
НЕ ИСПОЛЬЗУЕТСЯ
НЕ ВИКОРИСТОВУЄТЬСЯ

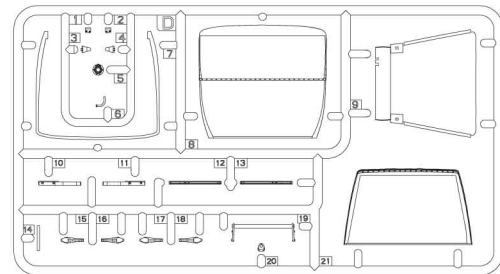
A



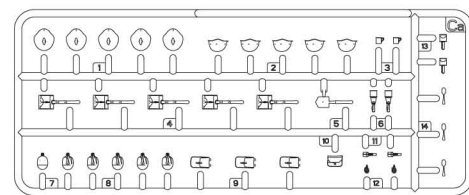
Bb



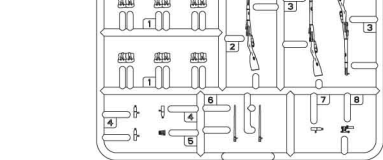
D



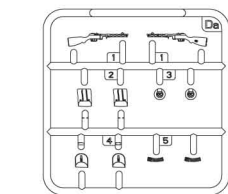
Ca



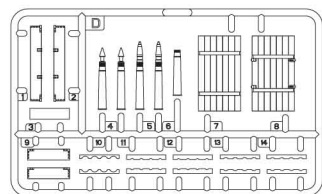
Dd



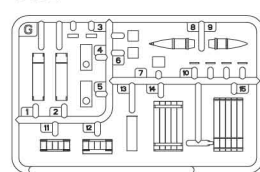
Da



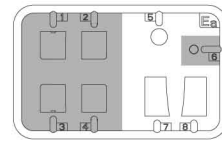
D x2



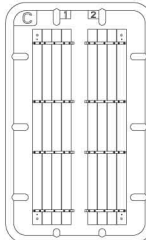
G x2



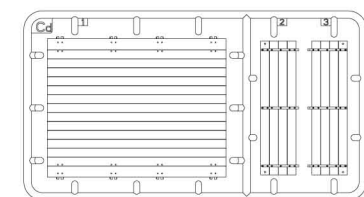
Ea



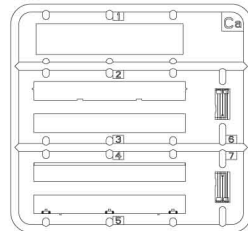
C



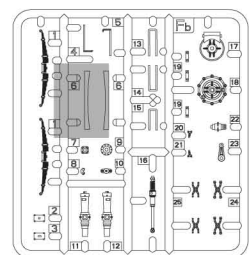
Cd



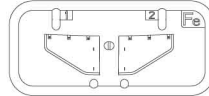
Ca



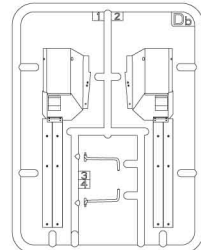
Fb x2



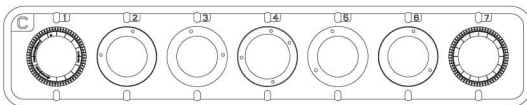
Fe



Db



C x12



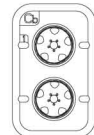
Cd x2



Cc x4



Cb x3



Ca x3

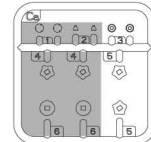
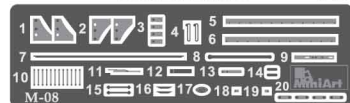
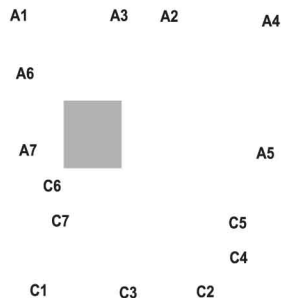


Photo Etched parts
Фототравленные детали

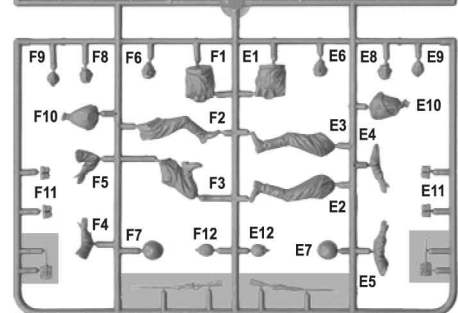
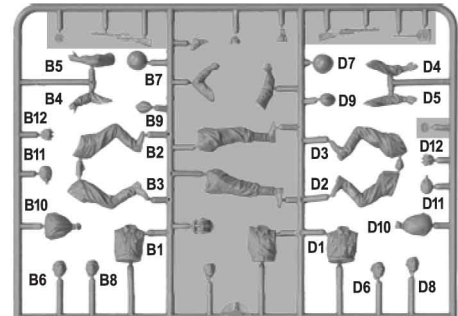
PE



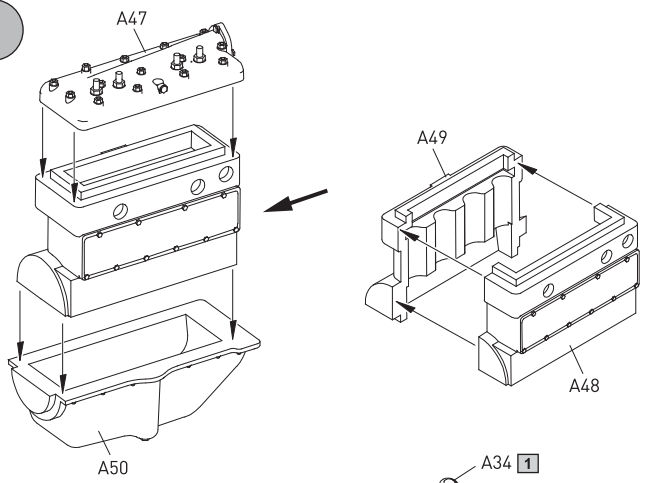
H



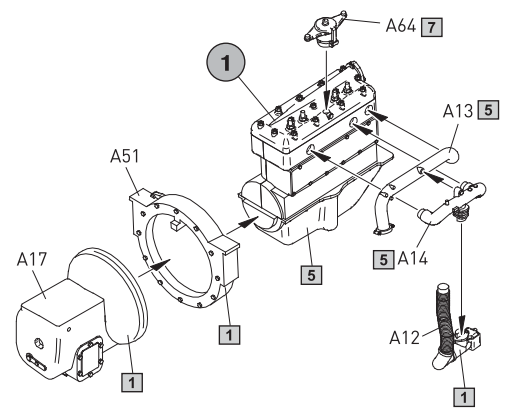
J



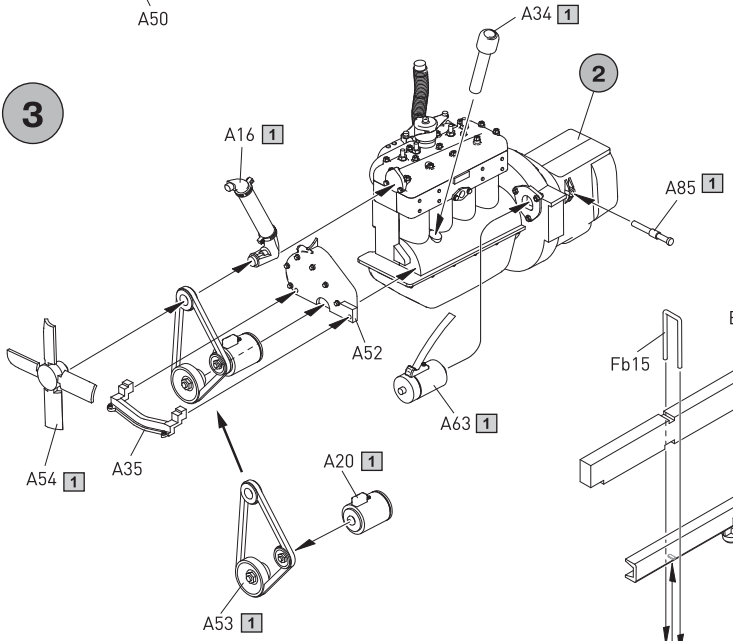
1



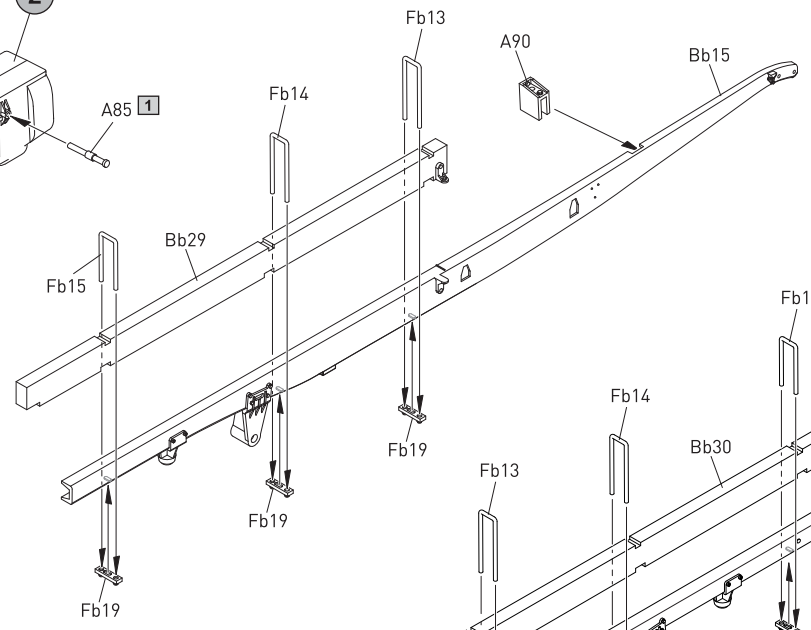
2



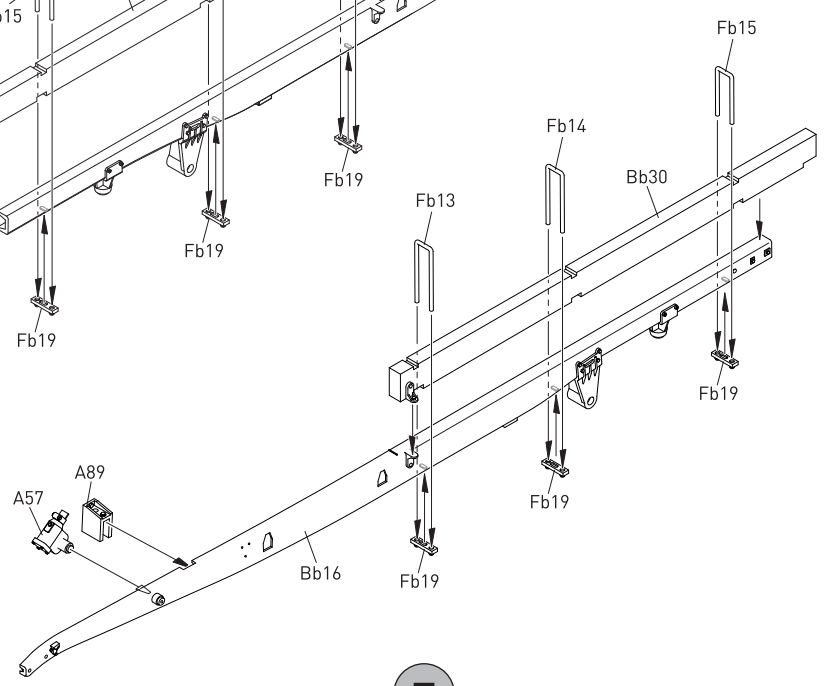
3



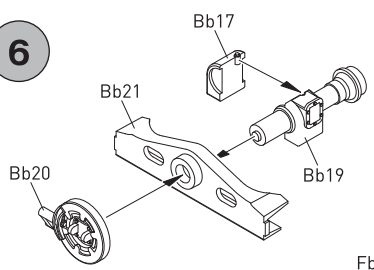
4



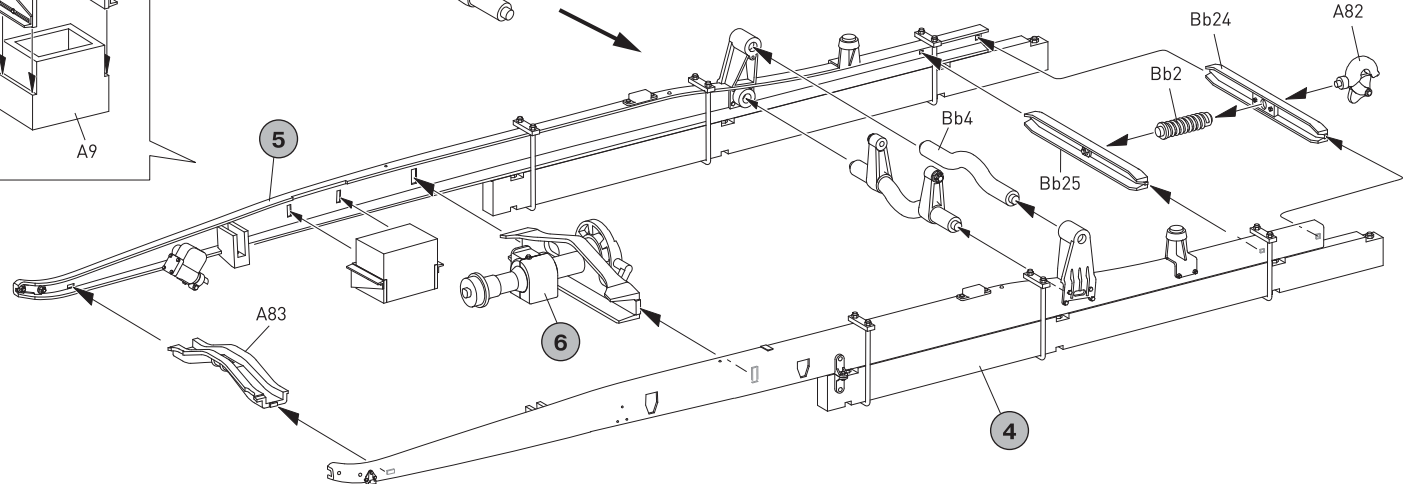
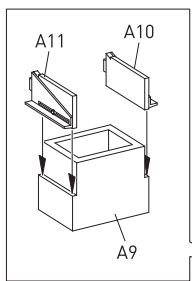
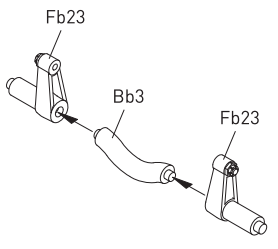
5



6

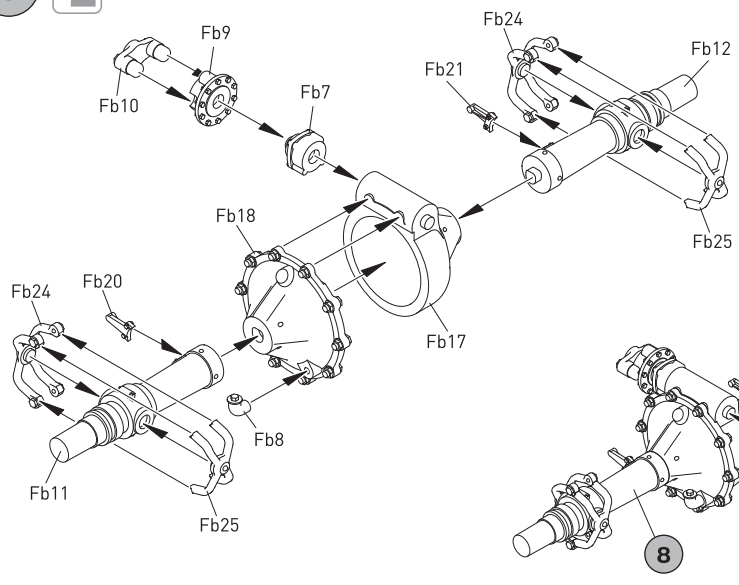


7

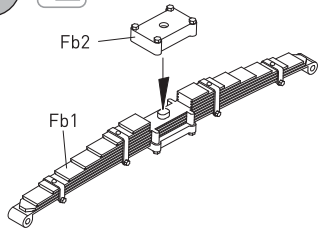


3

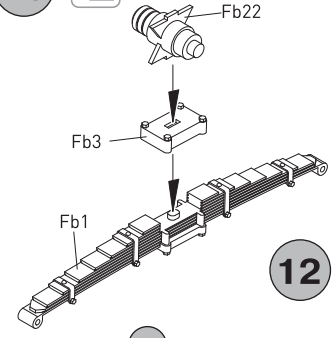
8 x2



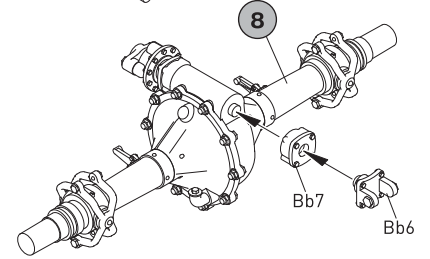
9 x2



10 x2

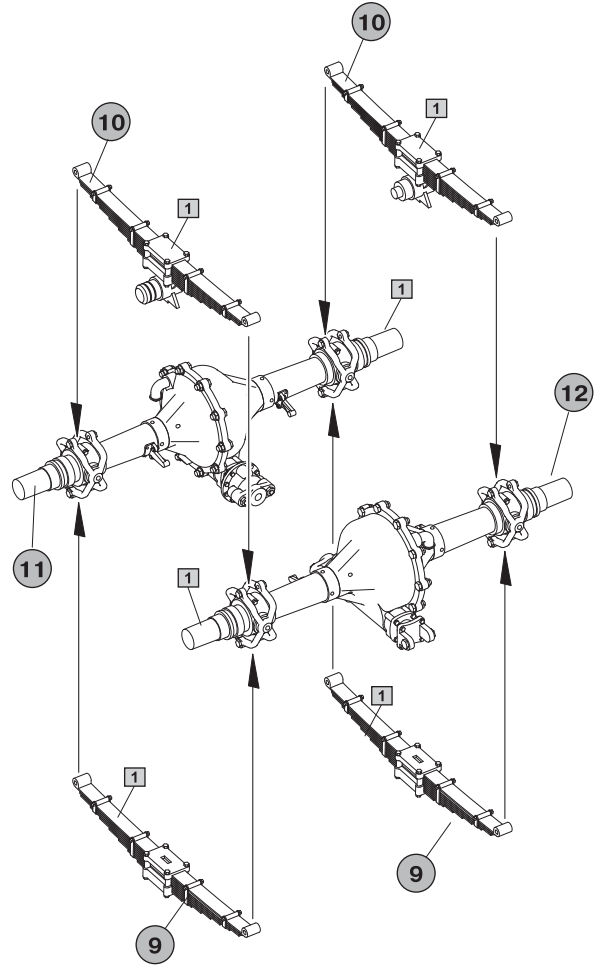
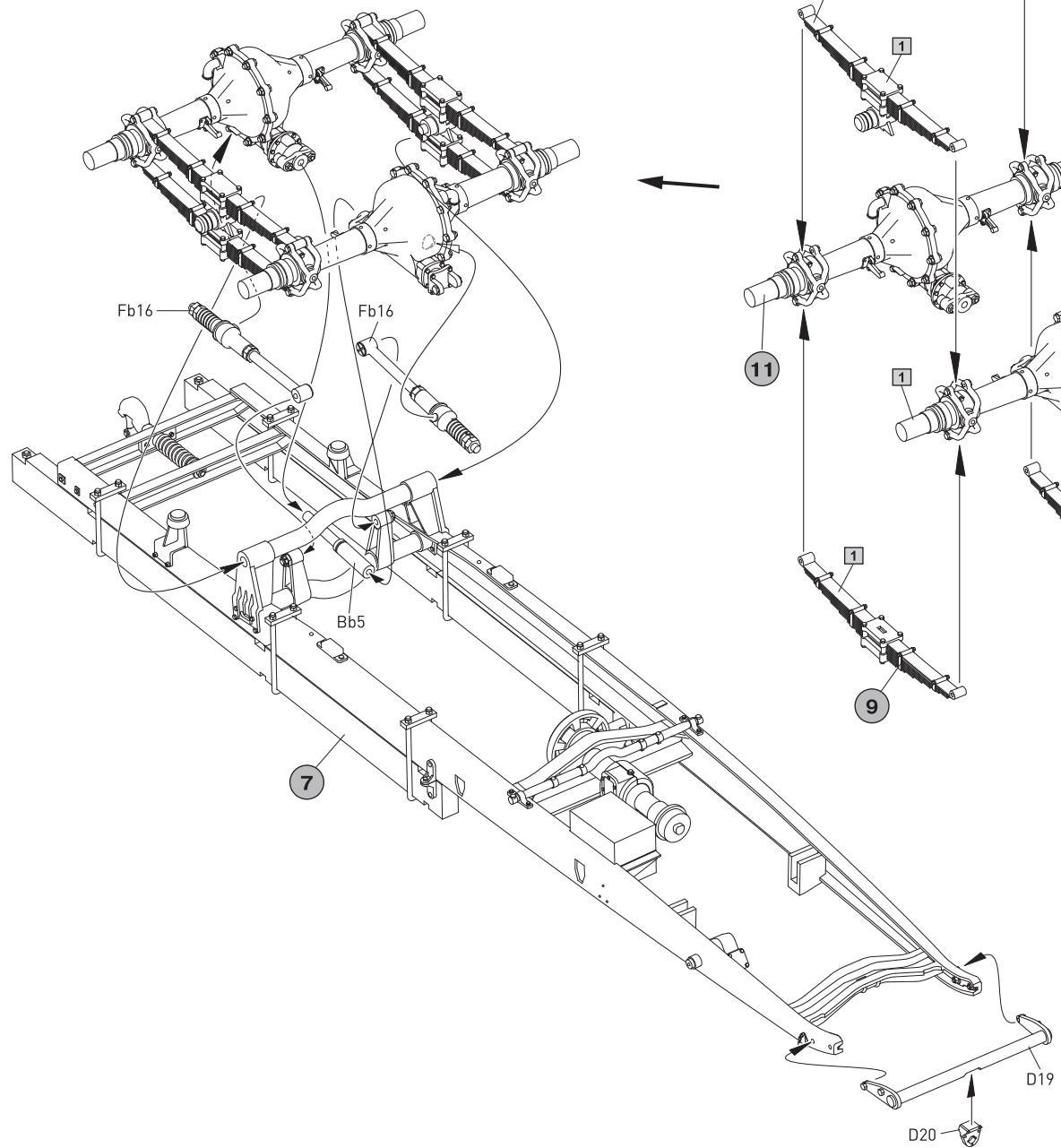


12

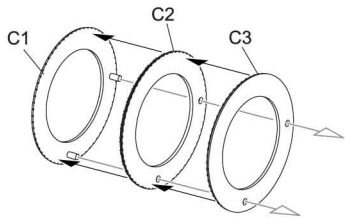


11

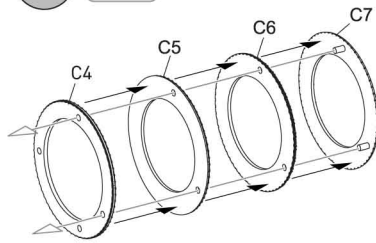
13



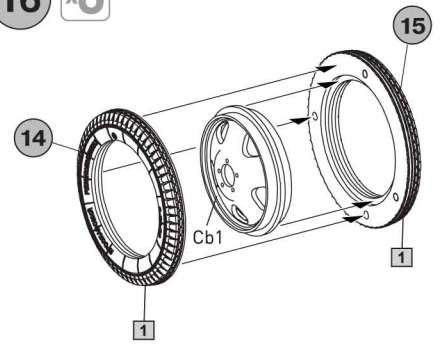
14 x12



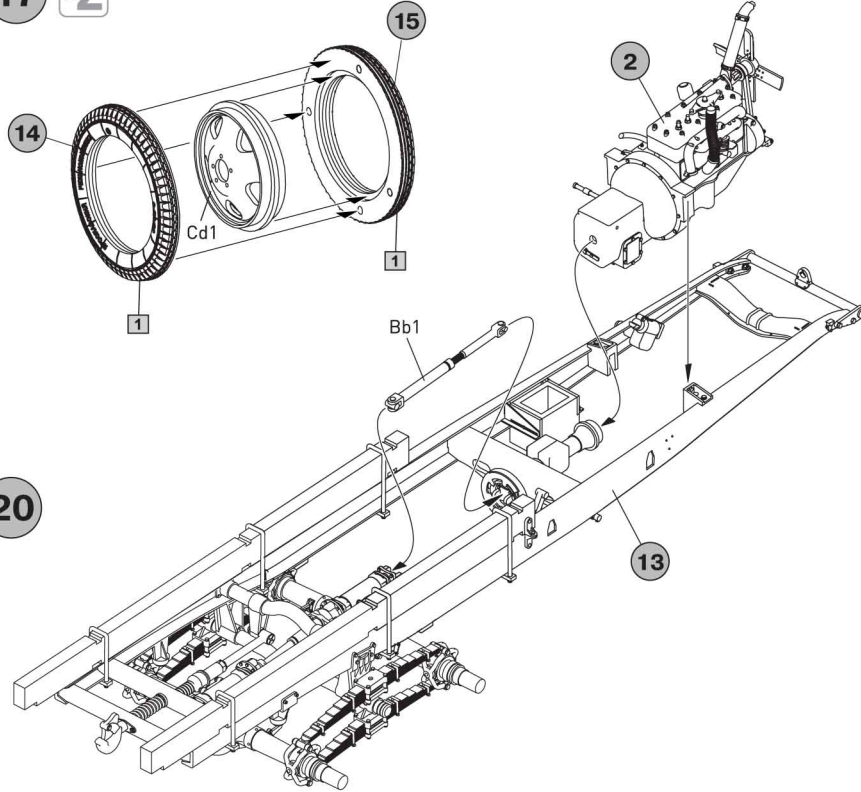
15 x12



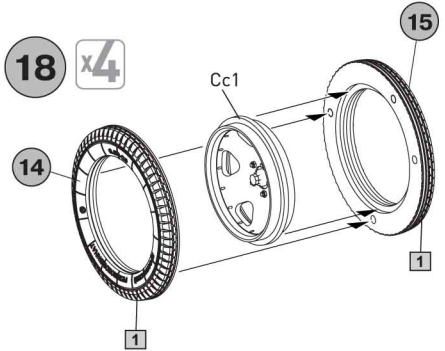
16 x6



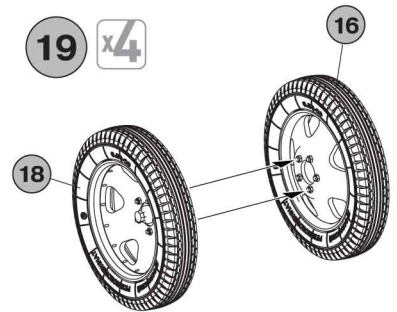
17 x2



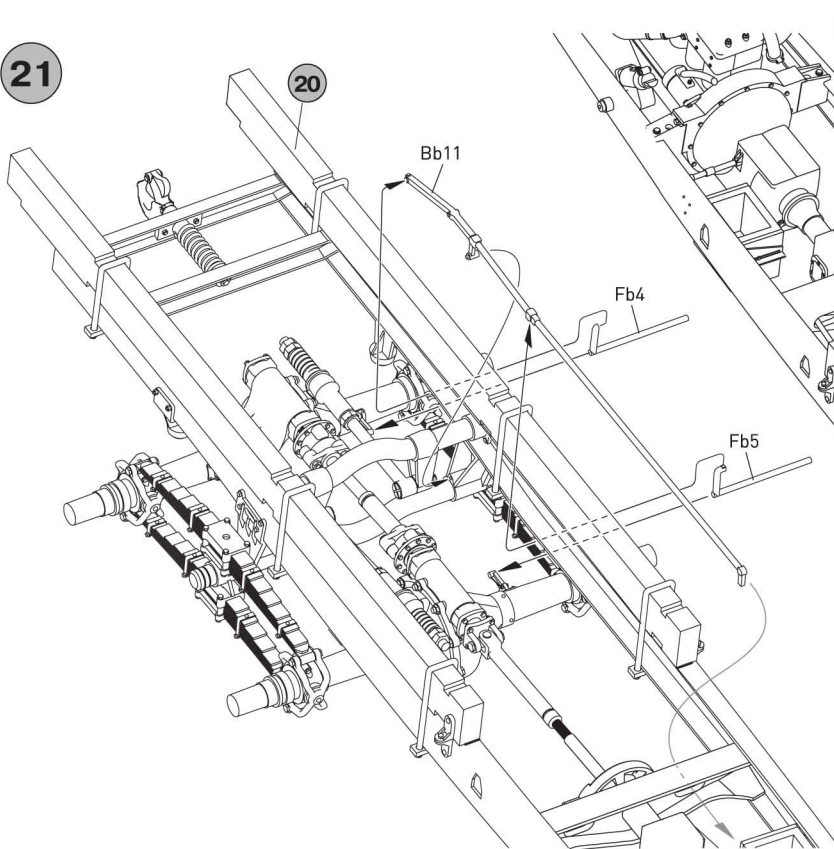
18 x4



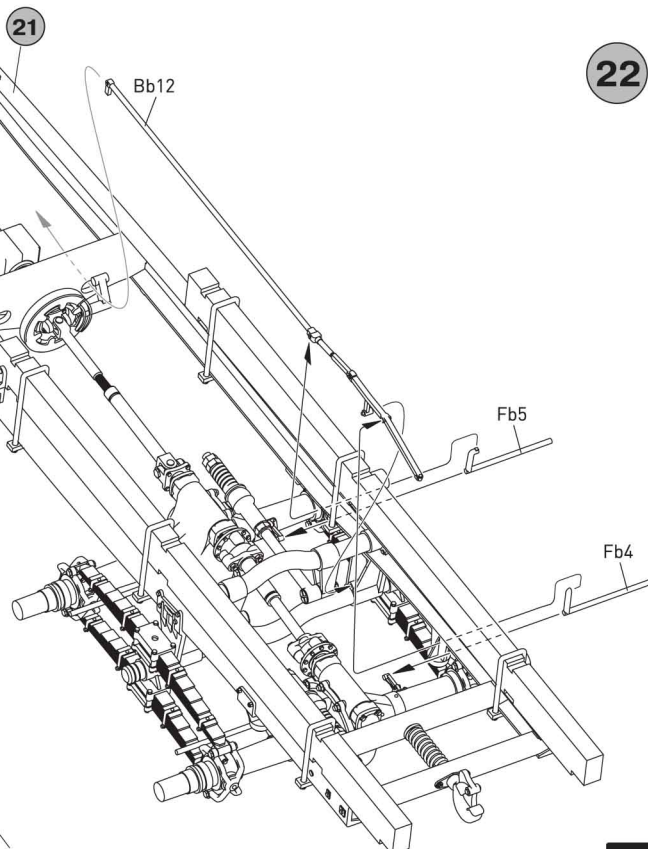
19 x4



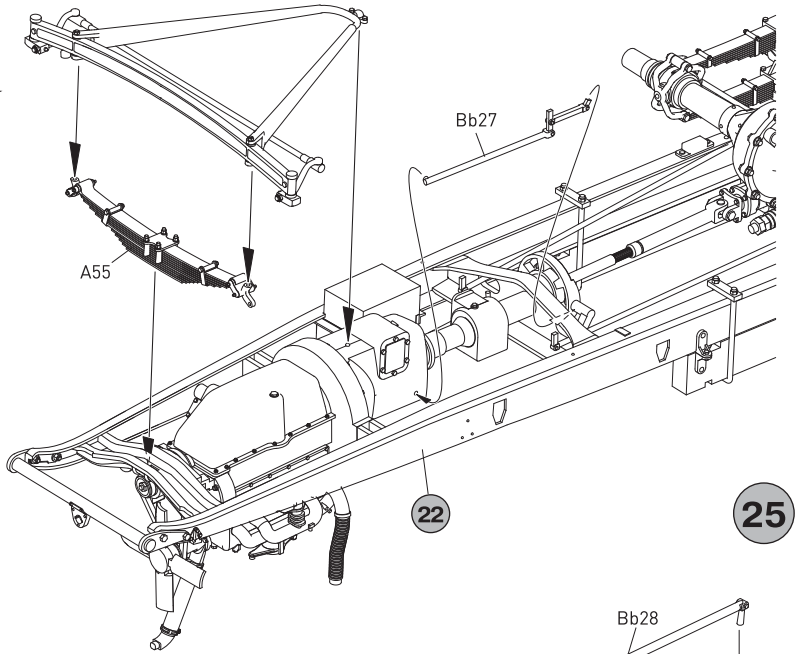
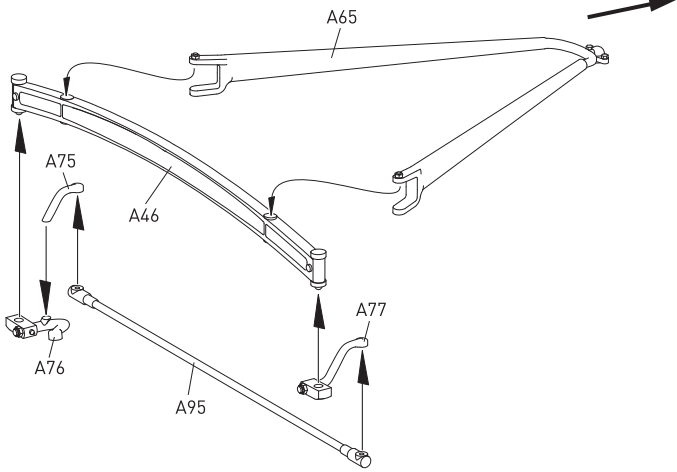
21



22

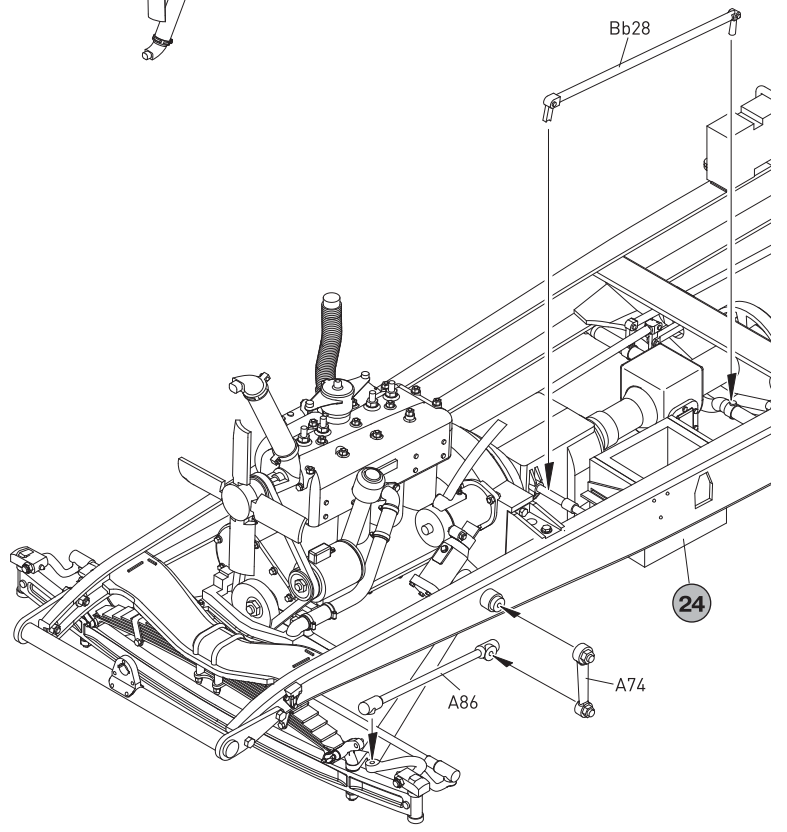
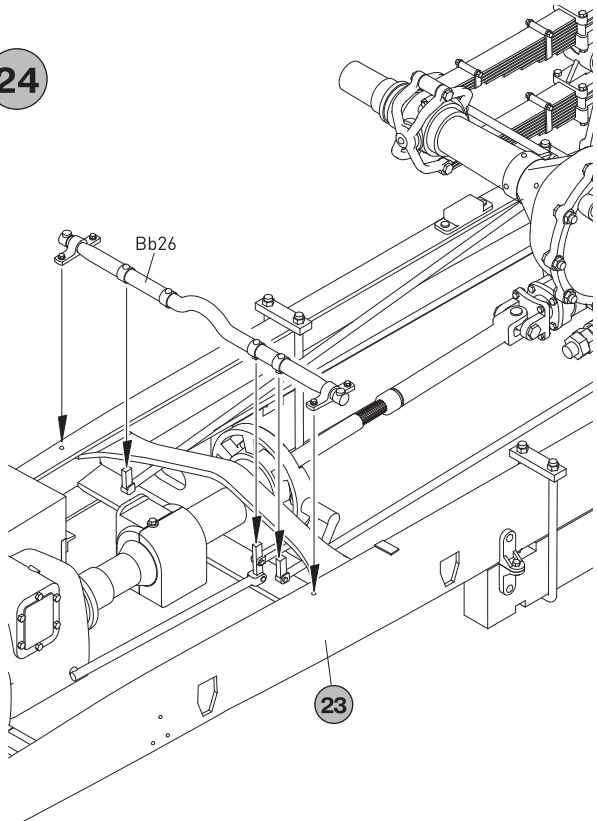


23



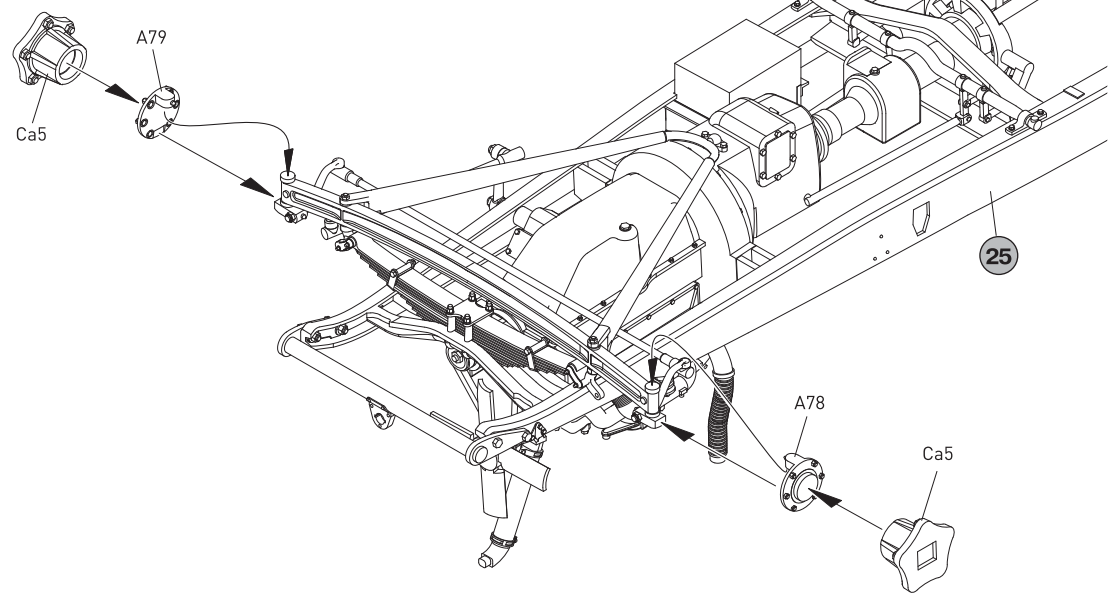
25

24



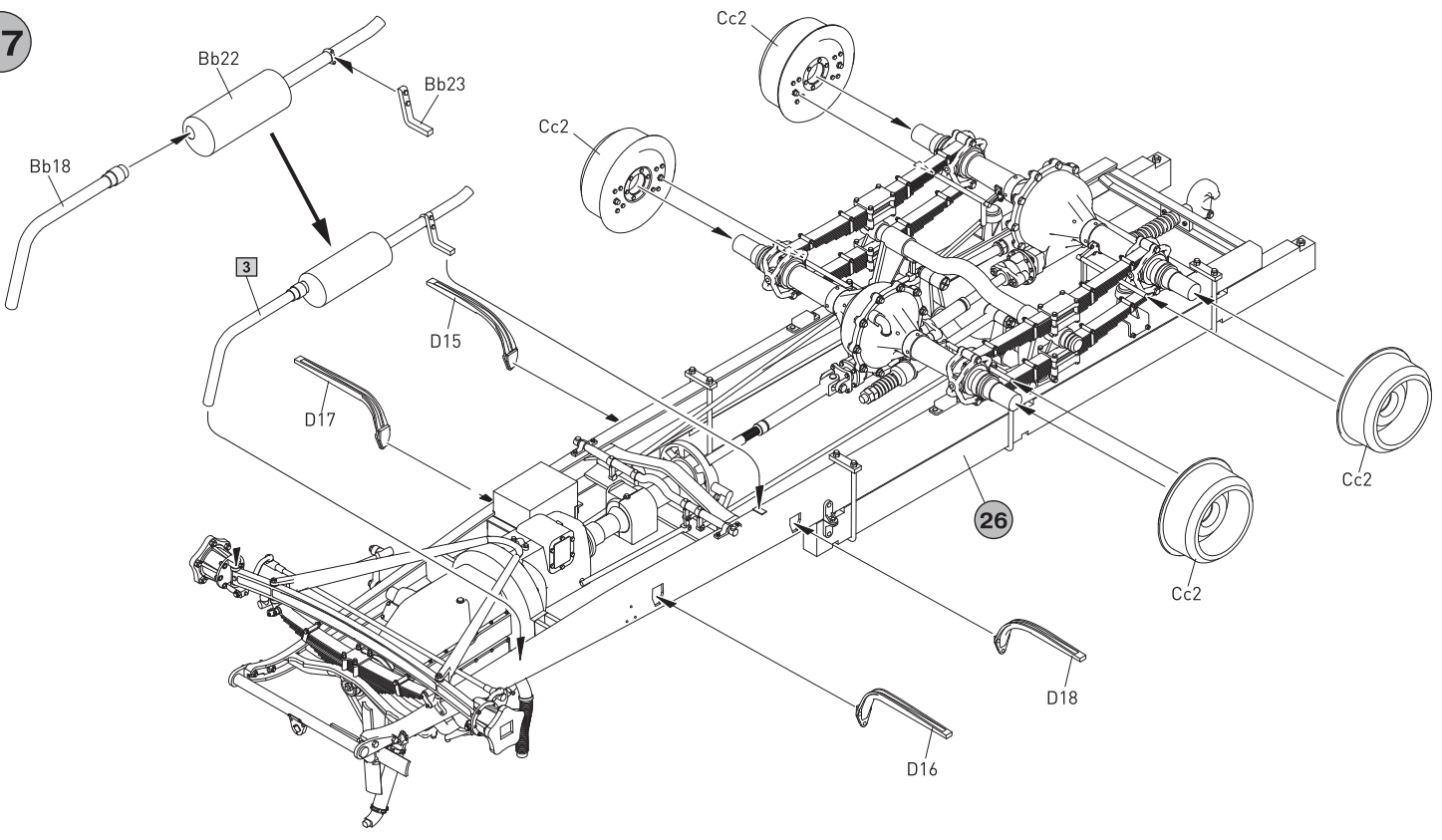
24

26

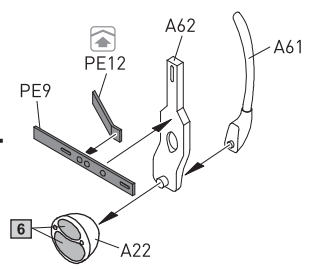
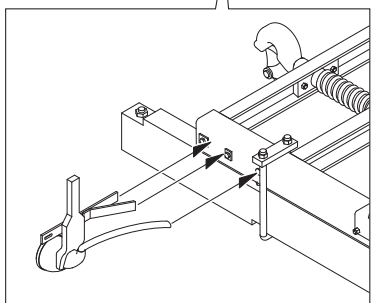
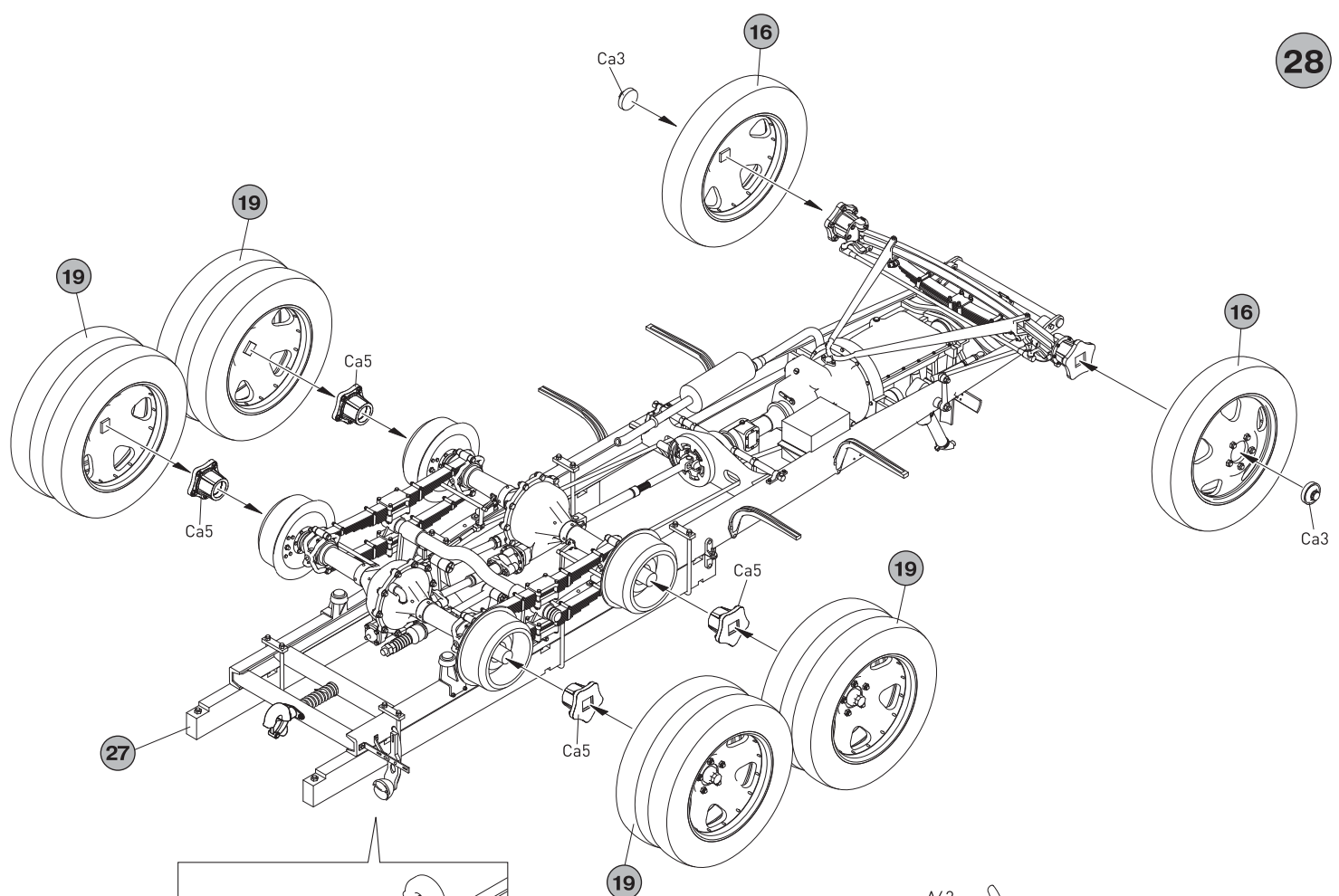


25

27

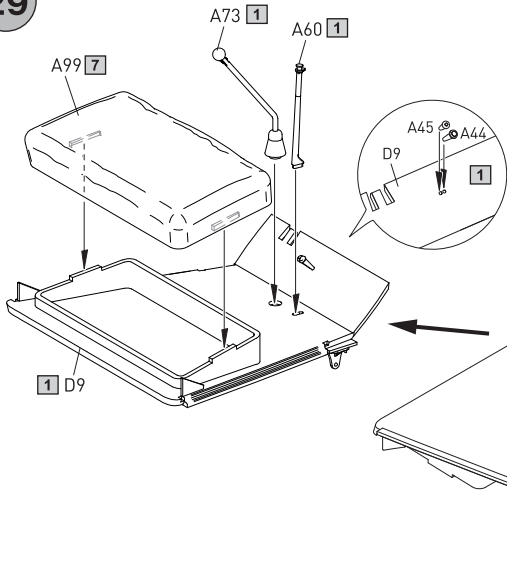


28

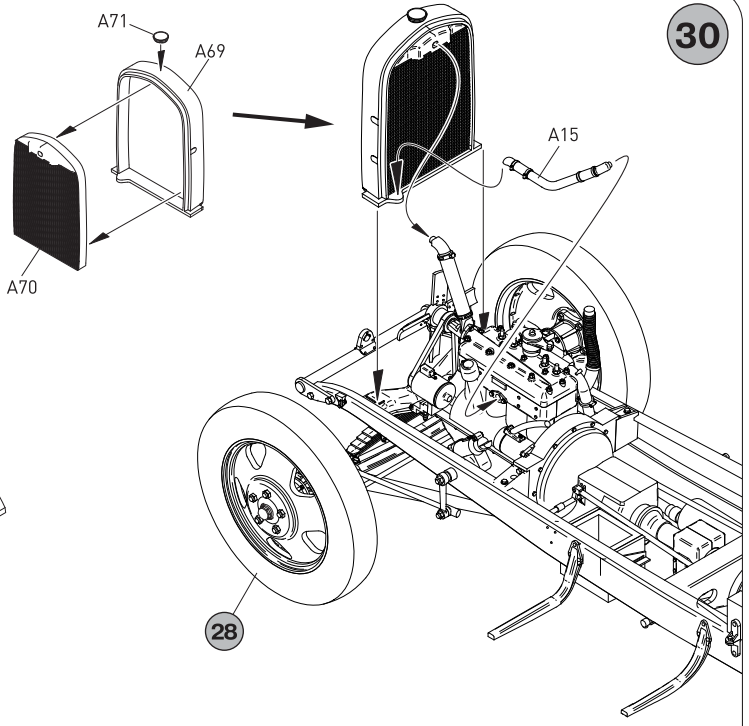


7

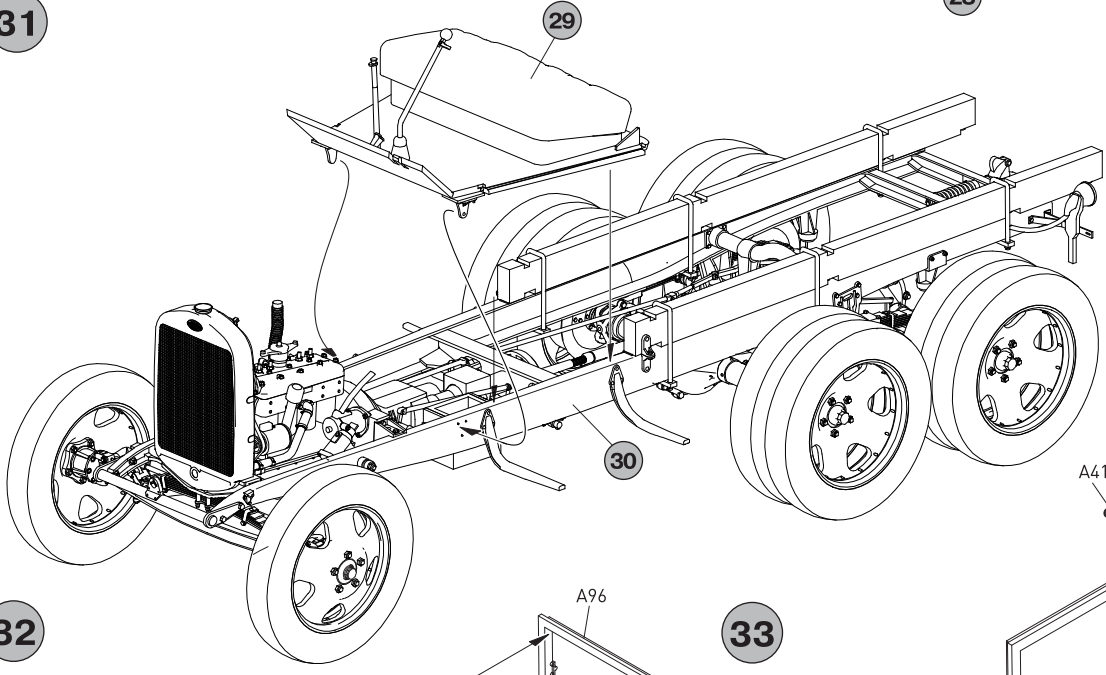
29



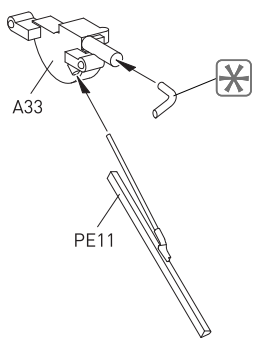
30



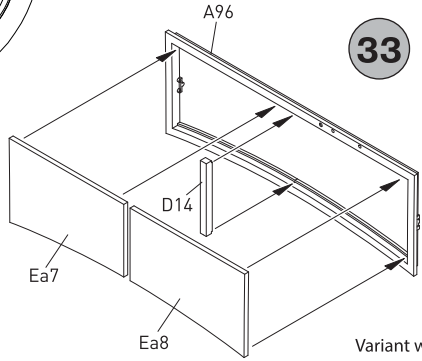
31



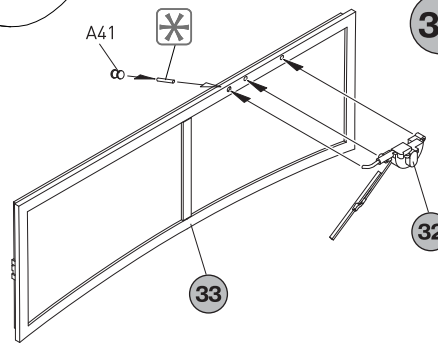
32



33



34

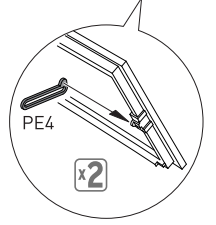
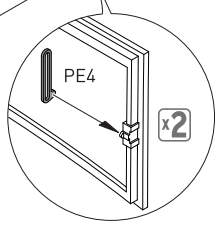
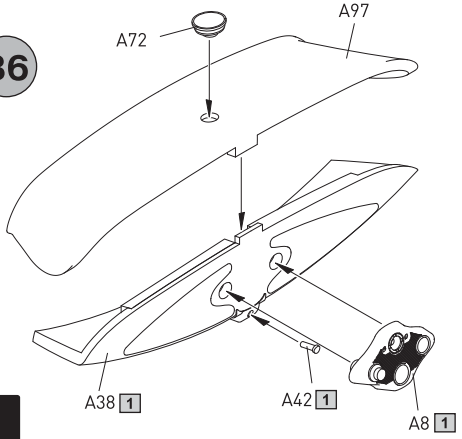


35

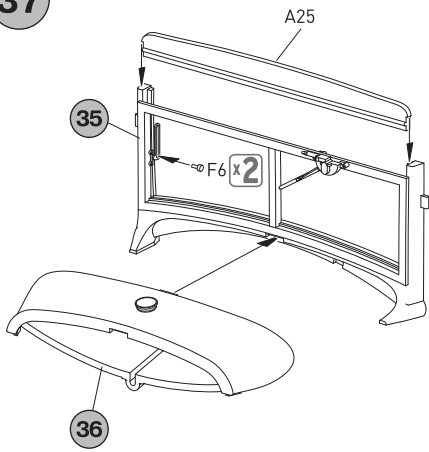
Variant with closed windshield
Закрытый вариант лобового стекла

Variant with opened windshield
Открытый вариант лобового стекла

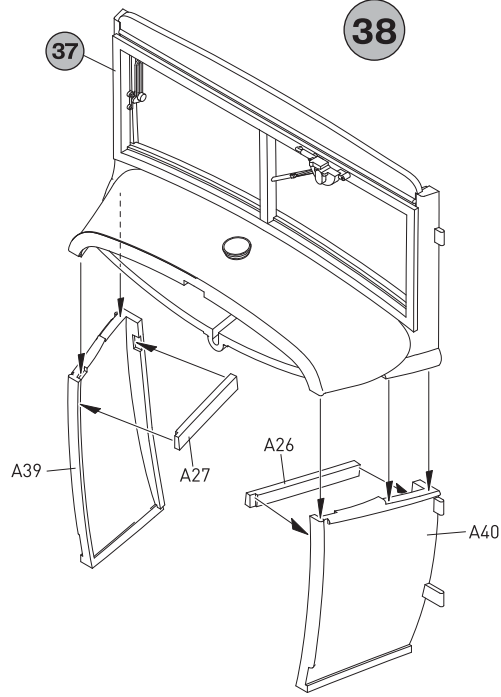
36



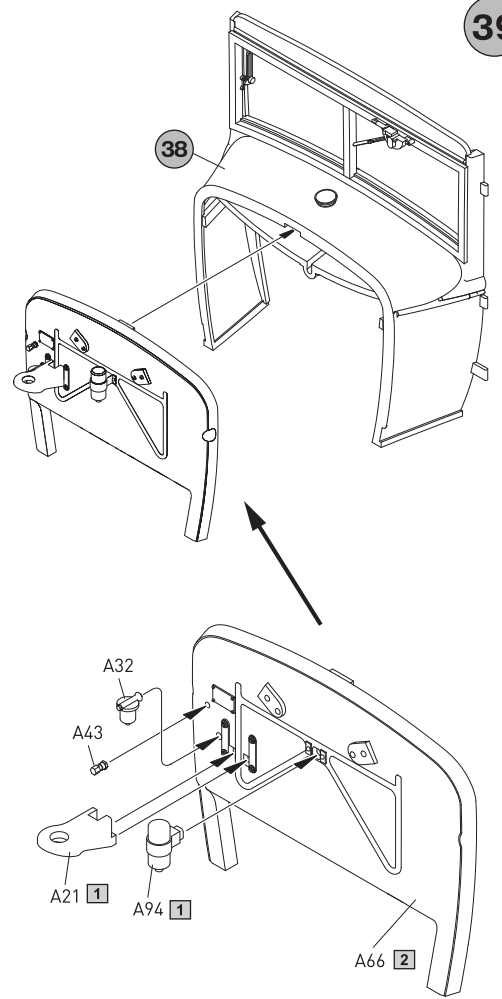
37



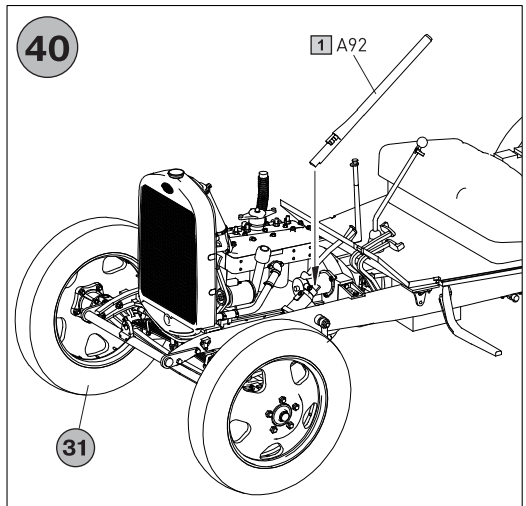
38



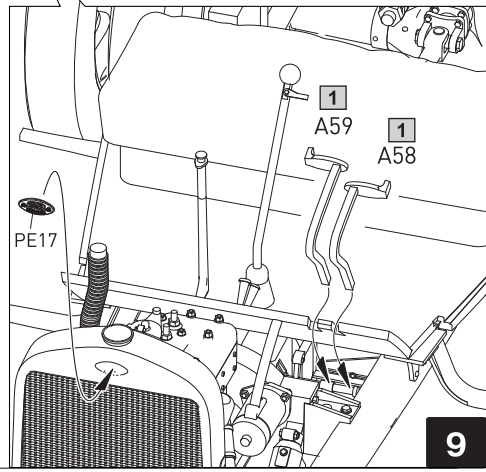
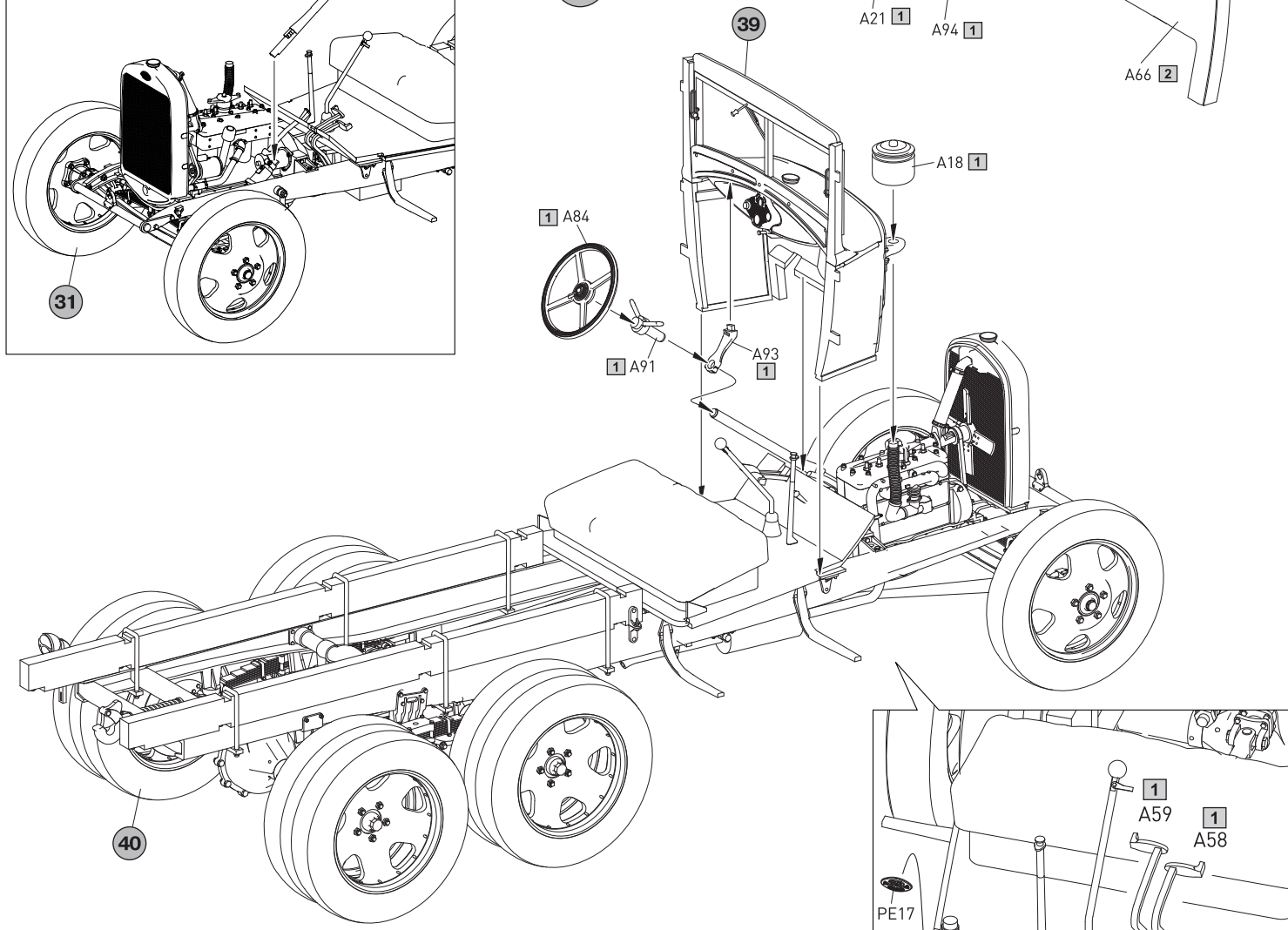
39



40

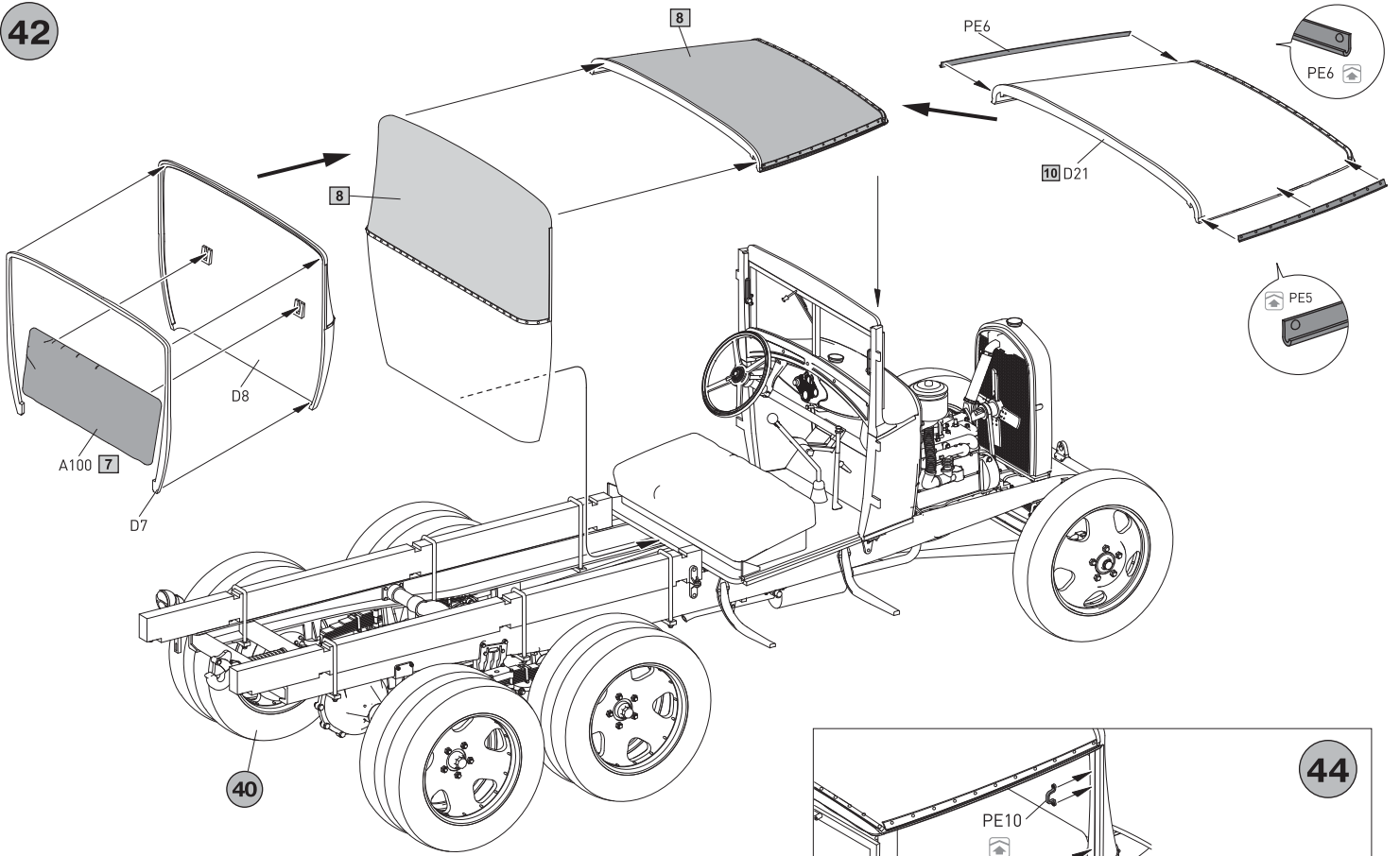


41

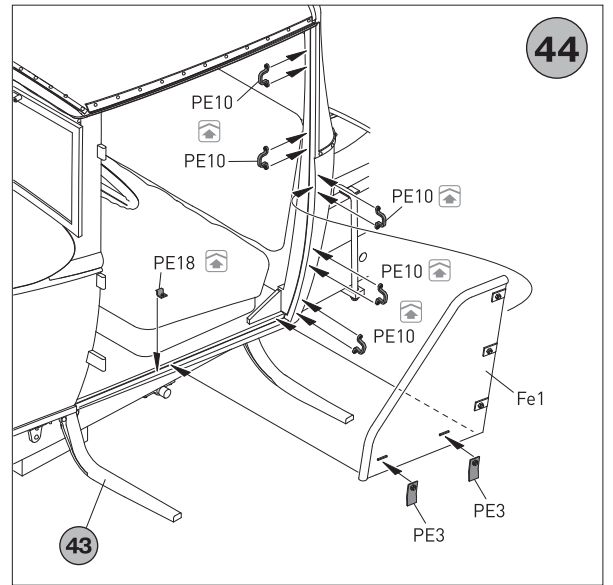


9

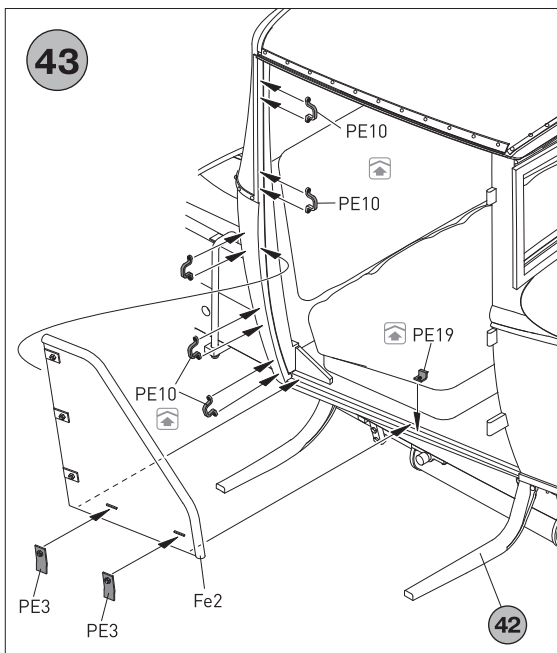
42



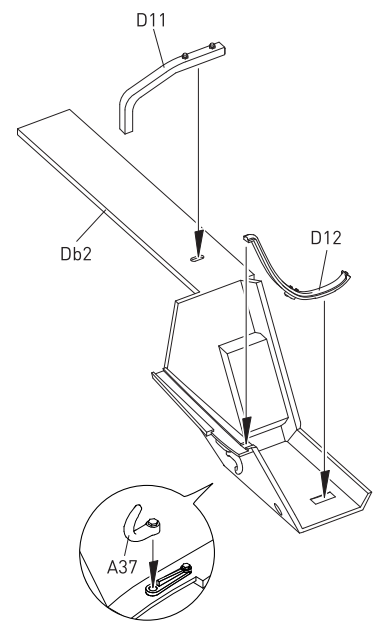
44



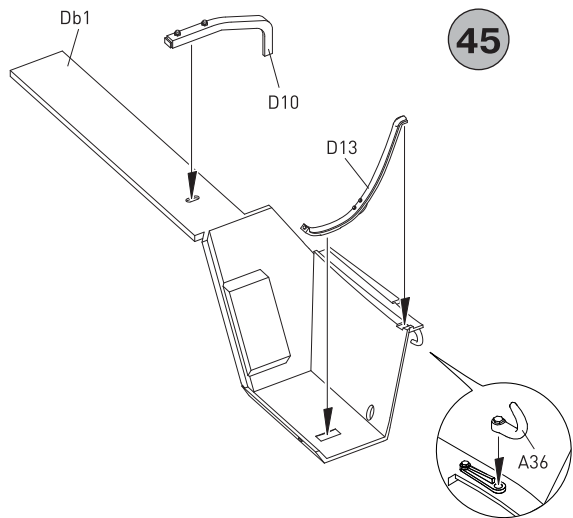
43

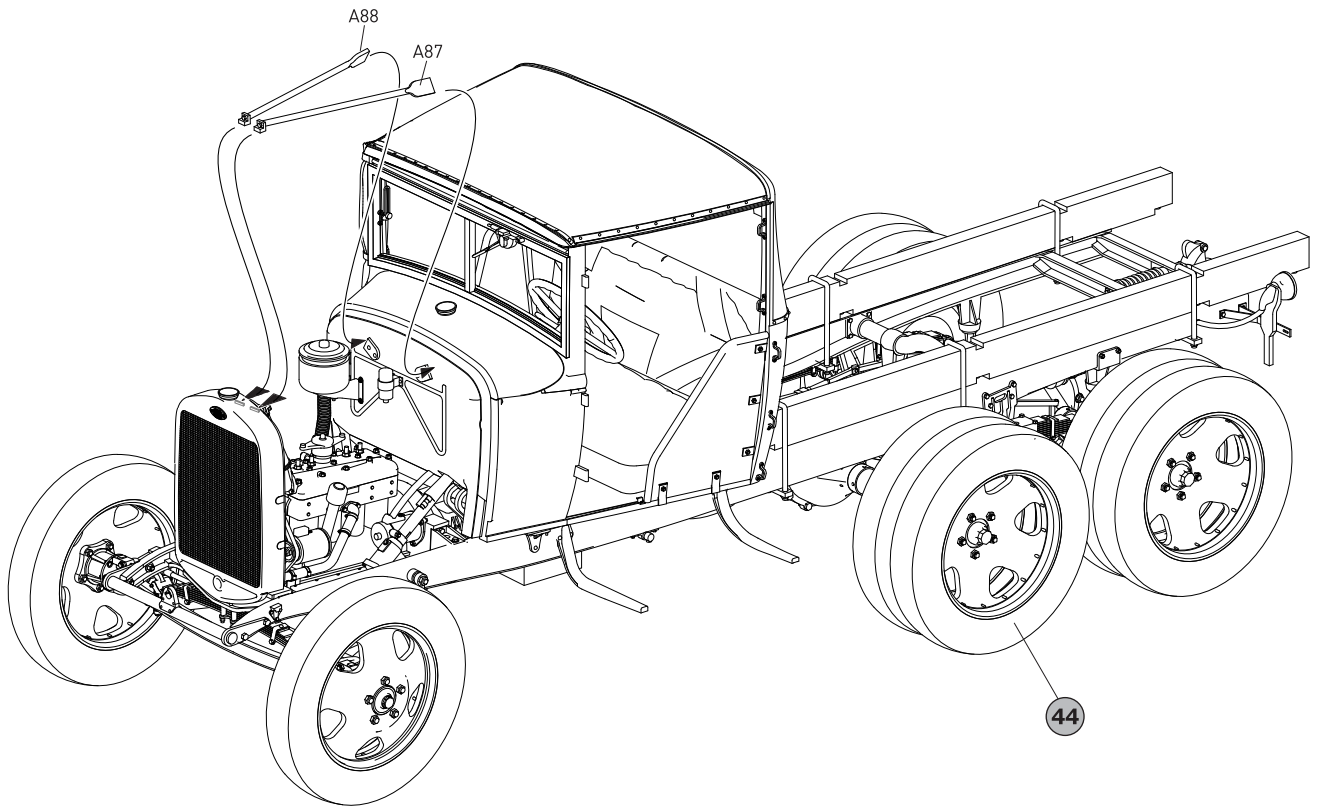


46

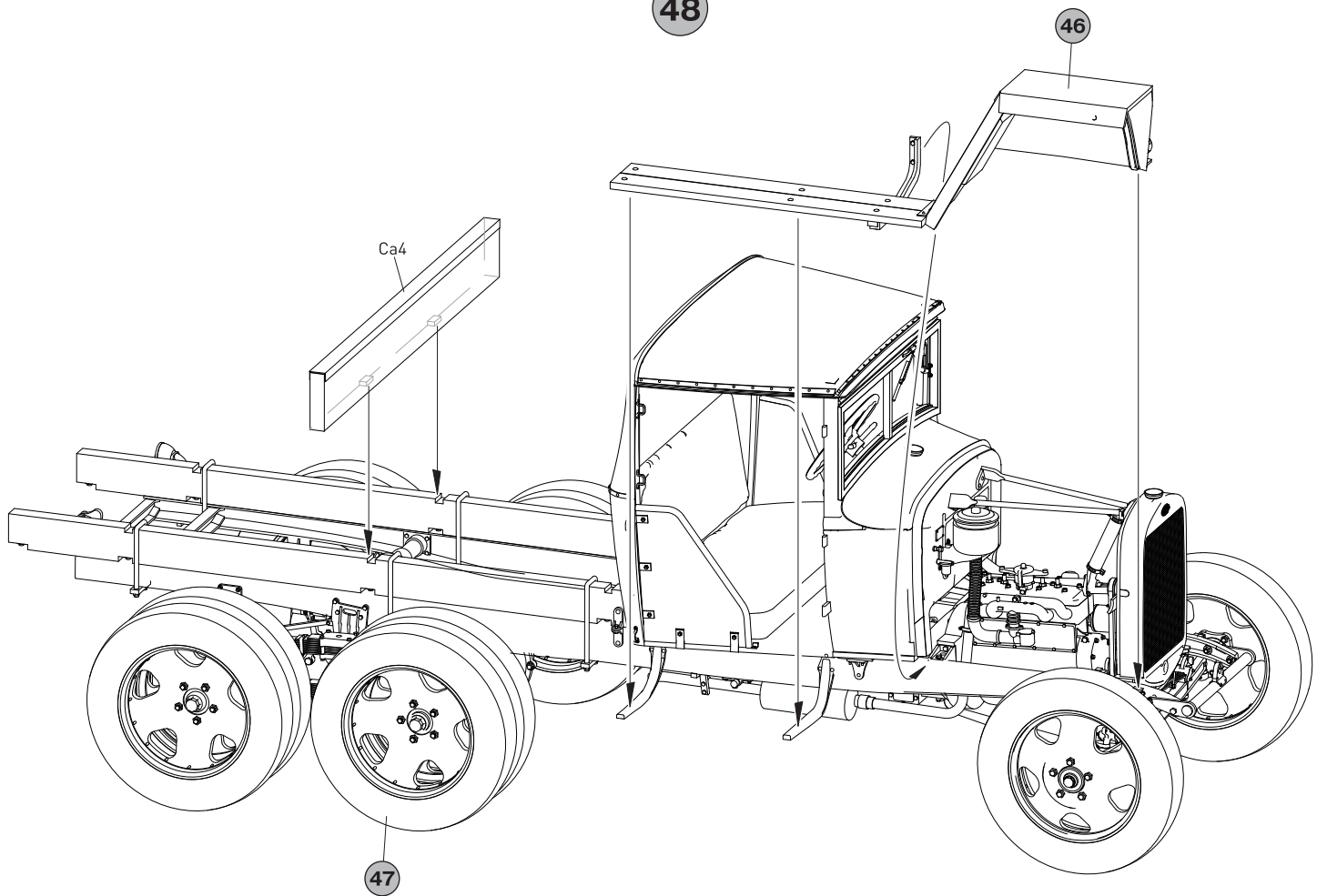


45

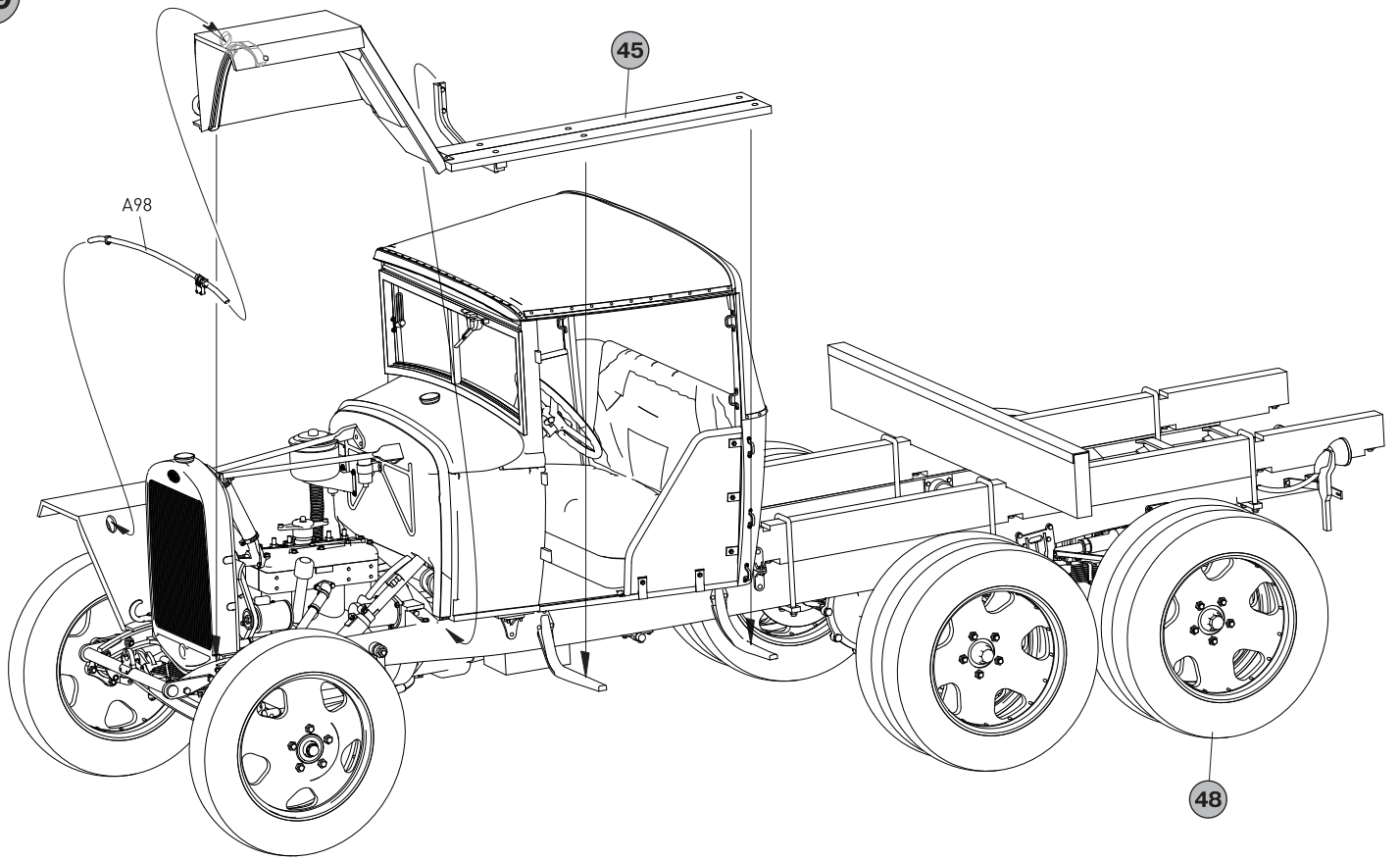




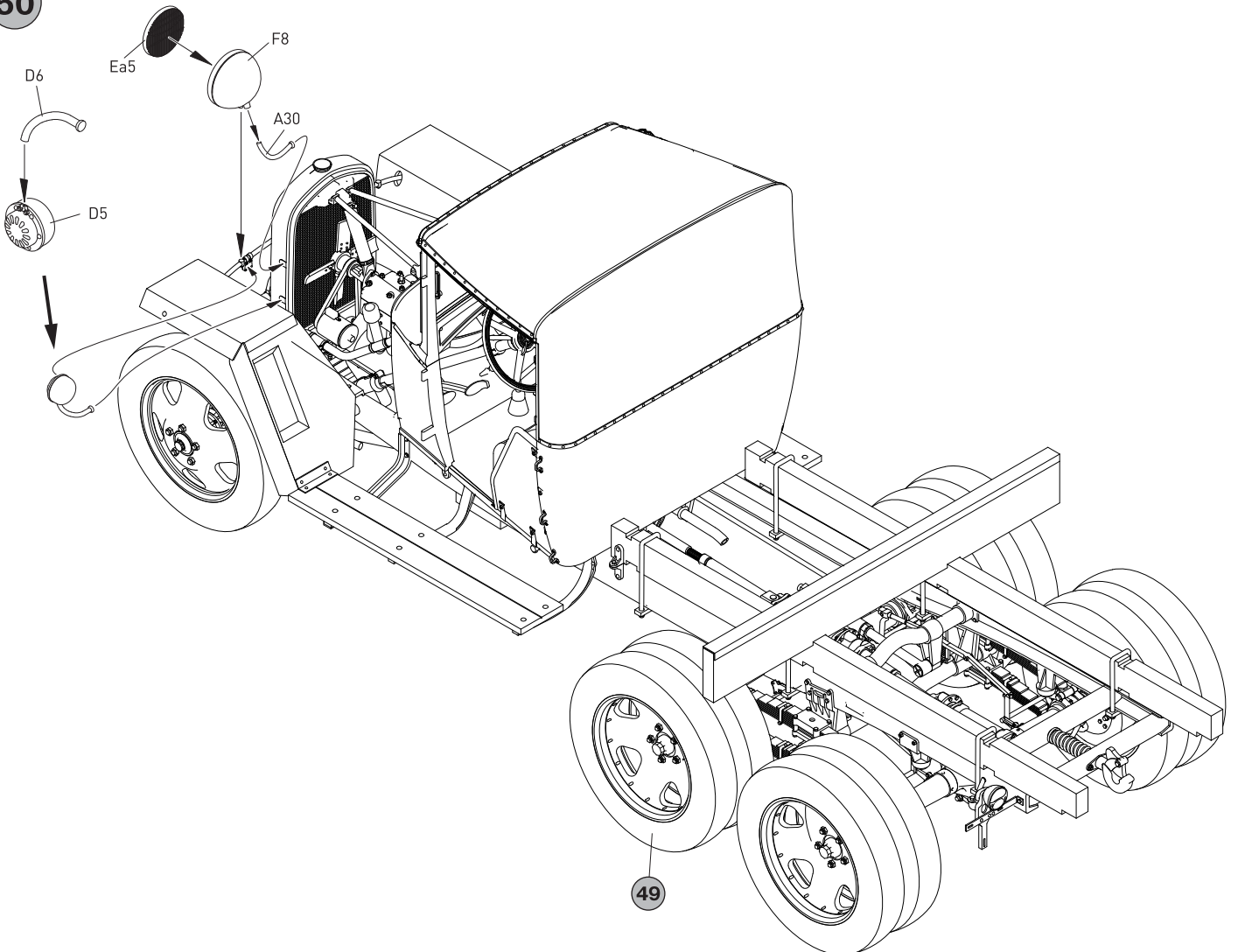
48



49



50



51

with rear-view mirror
с зеркалом заднего вида



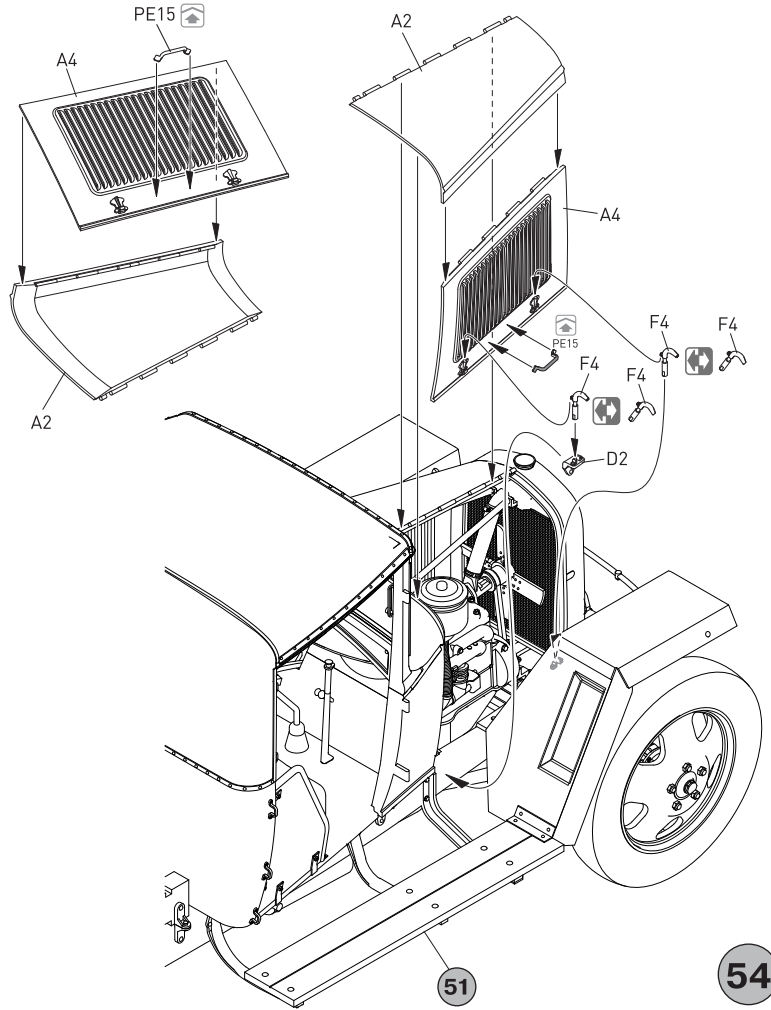
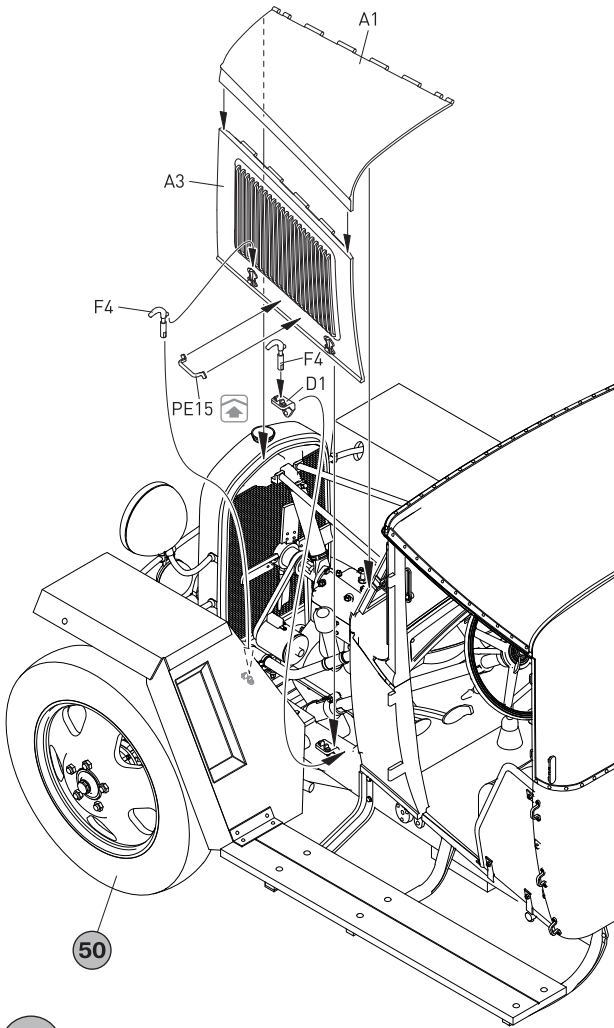
without rear-view mirror
без зеркала заднего вида

for variant with opened cover
для варианта с открытым капотом

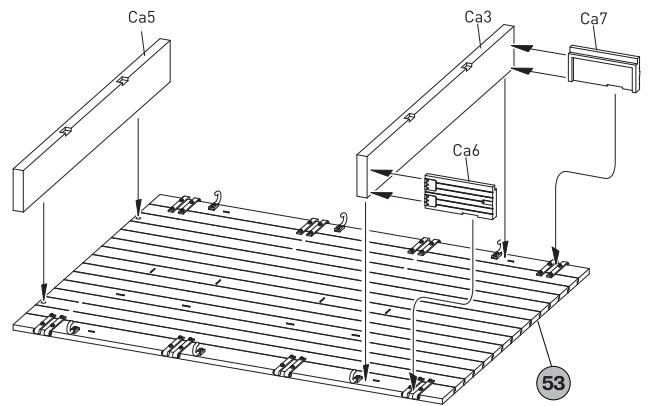
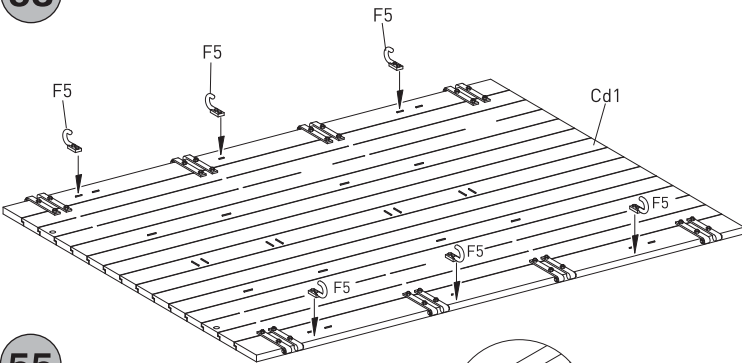


for variant with closed cover
для варианта с закрытым капотом

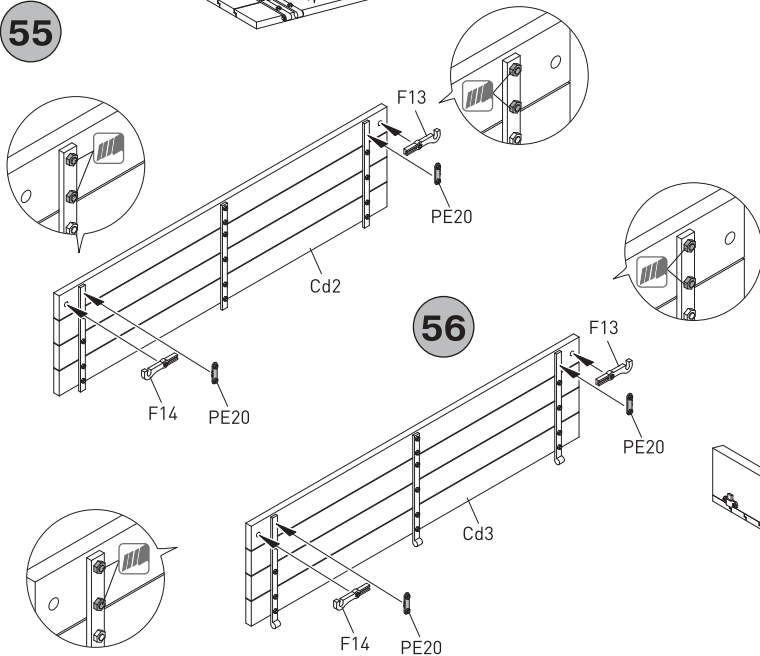
52



53



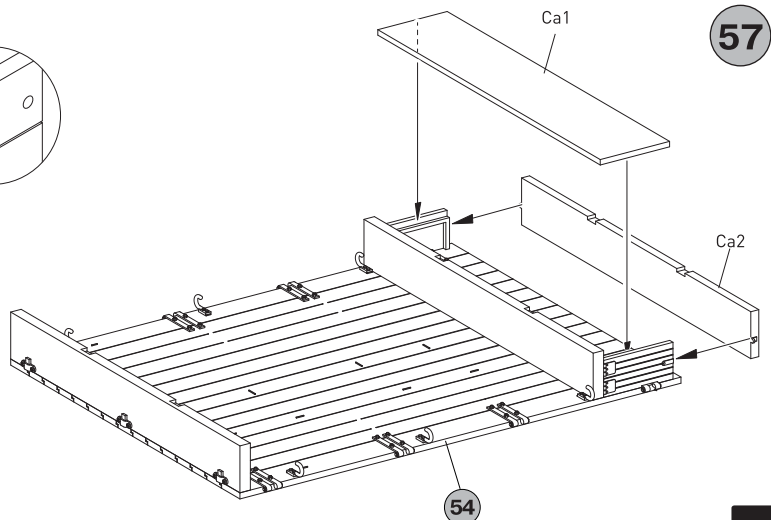
55



54

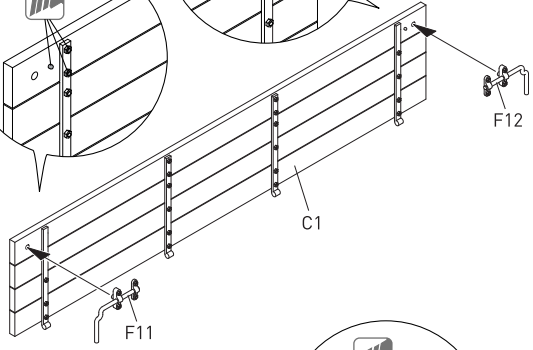
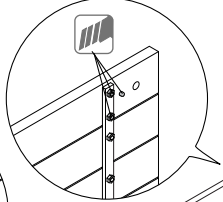
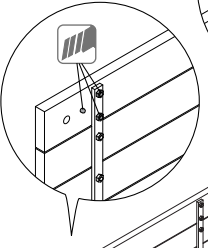
56

57

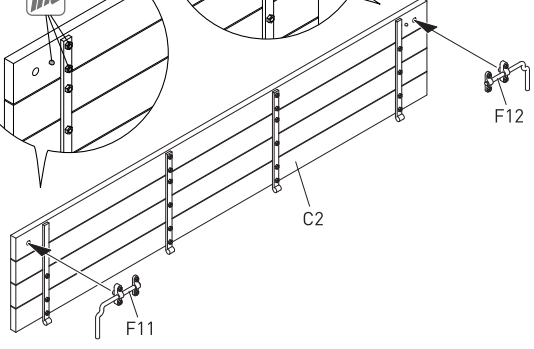
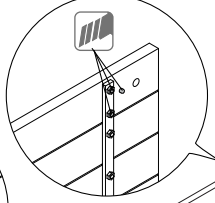
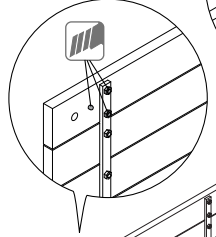


13

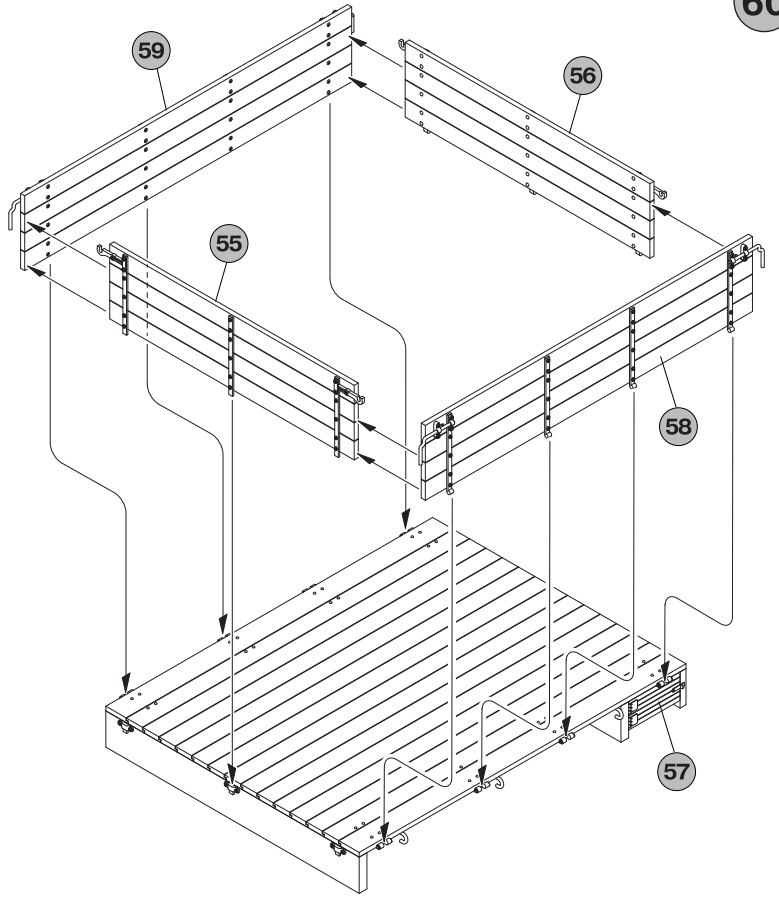
58



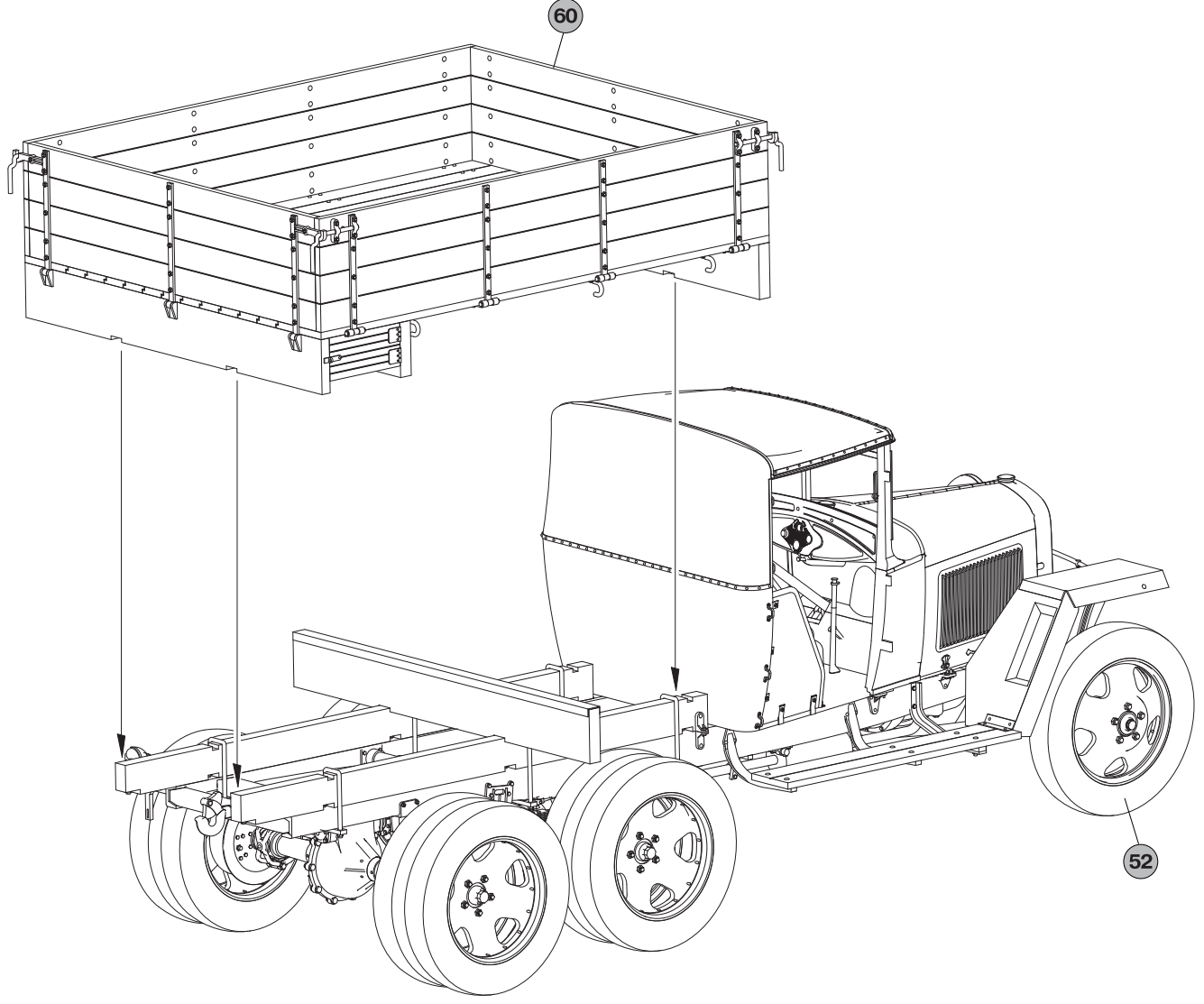
59



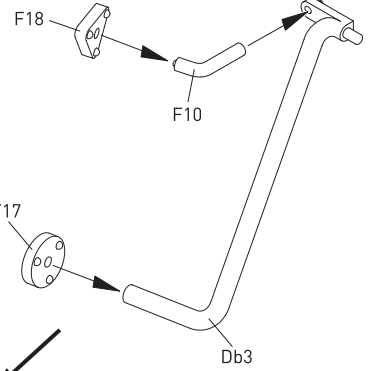
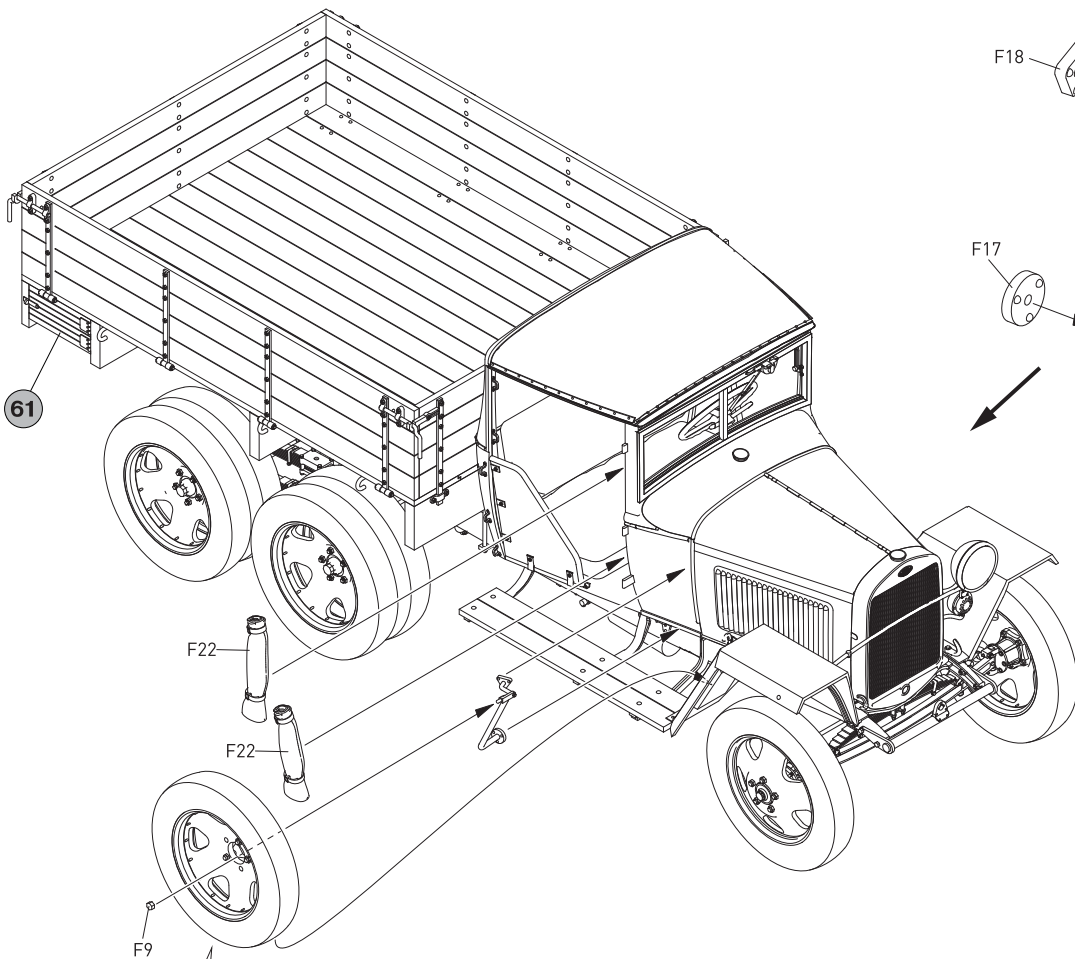
60



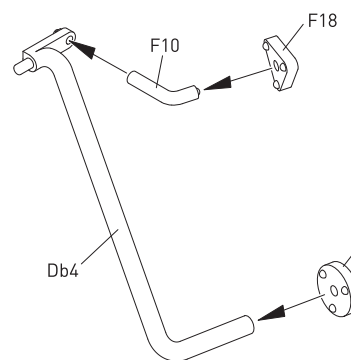
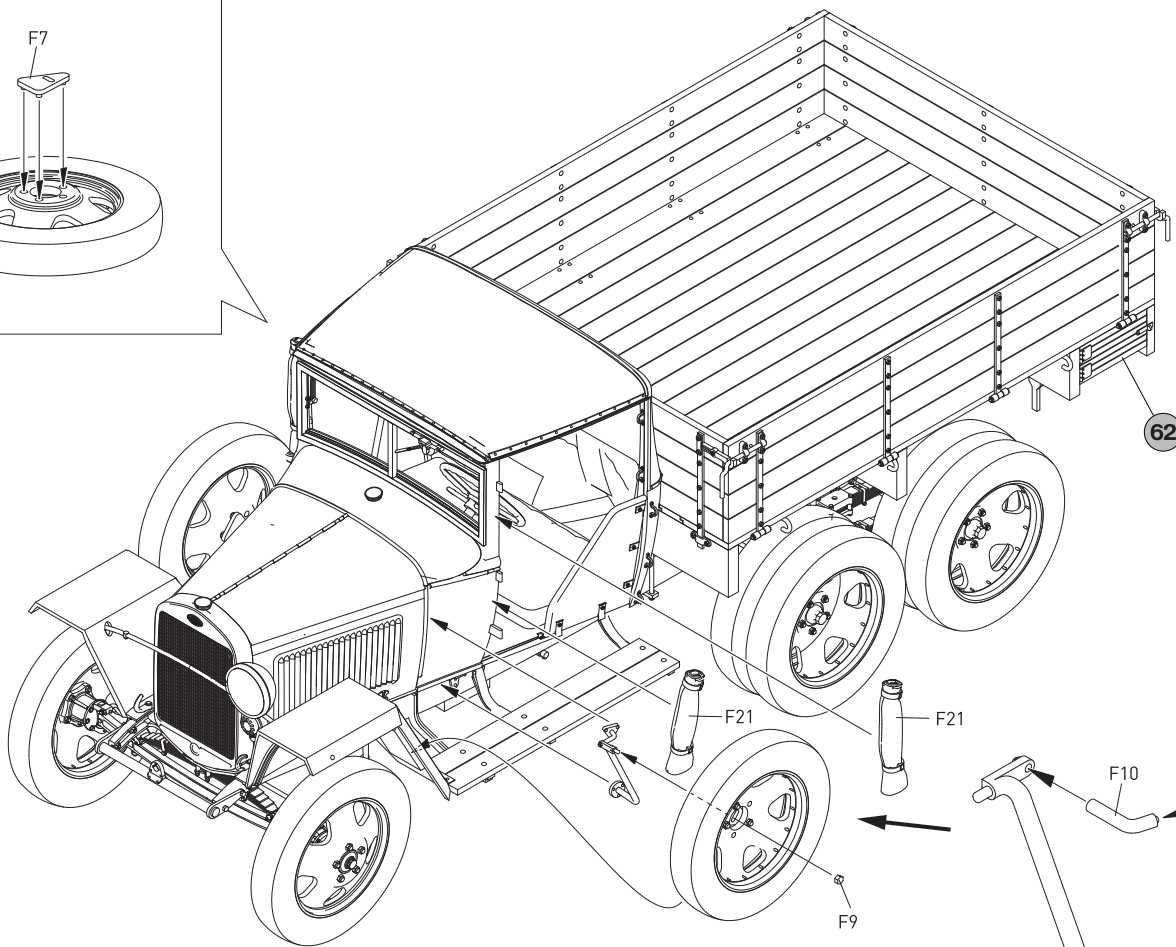
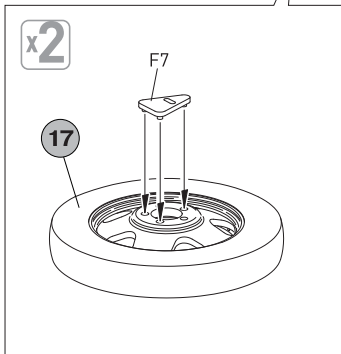
61



62



63



15

1 Mosin-Nagant 91/30 rifle
Винтовка Мосина (обр.1891/30гг.)

91/30 Mosin-Nagant PU Sniper rifle
Снайперская винтовка Мосина обр.1891/30 с оптическим прицелом ПУ обр. 1942г.

Karabin Mosin Nagant mod.38
Карабин Мосина обр.1938 г.

2 Soviet PPSh-41
Пистолет-пулемет Шпагина ППШ-41

152-mm SHELLS w/AMMO BOXES ASSEMBLY | СХЕМА СБОРКИ 152-мм СНАРЯДОВ С ЯЩИКАМИ

1

2

3

A **B**

x4

- A** OF-540 HE-Fragmentation shell 152-mm выстрел с осколочно-фугасной пушечной гранатой ОФ-540
- B** HEAC (anti-concrete) shell G-530 152-mm выстрел с бетонобойным снарядом Г-530

4

85-mm SHELLS w/AMMO BOXES ASSEMBLY | СХЕМА СБОРКИ 85-мм СНАРЯДОВ С ЯЩИКАМИ

1

2

3 UO-365K with the fragmentation projectile O-365K
Выстрел УО-365К со снарядом О-365К

C **D**

2

4

C **D**

x4

5

C **D**

6

152-mm SHELLS w/AMMO BOXES PAINTING GUIDE | ОКРАСКА 152-мм СНАРЯДОВ С ЯЩИКАМИ

WEAPONS PAINTING GUIDE | ОКРАСКА ОРУЖИЯ

85-mm SHELLS w/AMMO BOXES PAINTING GUIDE | ОКРАСКА 85-мм СНАРЯДОВ С ЯЩИКАМИ

A OF-540 HE-Fragmentation shell 152-mm выстрел с осколочно-фугасной пушечной гранатой ОФ-540

B HEAC (anti-concrete) shell G-530 152-mm выстрел с бетонобойным снарядом Г-530

x2

MAKE 2PCS
2 TEILE FERTIGEN
EFFECTUER 2 PIECES
FARE DUE PEZZI
TEE 2 KPL
GÖR 2 ST
ПОВТОРИТЬ ДВА РАЗА
КУЛЬСТЬЯ РАЗВ

OPTIONAL
NACH BELIEBEN
FACOLTATIVO
SEPARABE
VALINNANVARAINEN
VÄLBAR
ВАРИАНТЫ
ВARIANTY

REMOVE
ENTFERNEN
REINER
SEPARARE
POJISTA
VALJAKSI
ОТРЕЗАТЬ
ВІДПІЗАТИ

C UO-365K with the fragmentation projectile O-365K
Выстрел УО-365К со снарядом О-365К

D UBR-365 with the armour-piercing projectile BR-365
Выстрел УБР-365К со снарядом БР-365К

No	Valtjo	TESTORS	TAMIYA	HUMBROL	REVELL	Mr. Color	Life Color	Color	Цвет
11	836	1721	XF60	36	78	104	LC24	Grey	Серый
12	89	1744	X33	16	94	10	LC25	Bronze	Бронза
13	864	1415	MP47	11	99	8	LC74	Steel	Стальний
14	999	1721	XF60	156	78	69	LC78	Sooper	Мерилый
15	913	1725	XF60	84	88	43	UA137	Wood	Деревяный
16	975	1710	XF27	195	69	70	UA091	Dark Green	Темно-Зеленый
17	960	1710	XF17	15	56	5	LC10	Dark Blue	Темно-Синий
18	818	1736	XF64	100	84	41	LC16	Red Brown	Красно-коричневый
19	923	1742	XF60	81	16	39	UA006	Khaki	Хаки
10	863	1406	X10	53	91	104	LC26	Gun Metal	Вороненый металл