

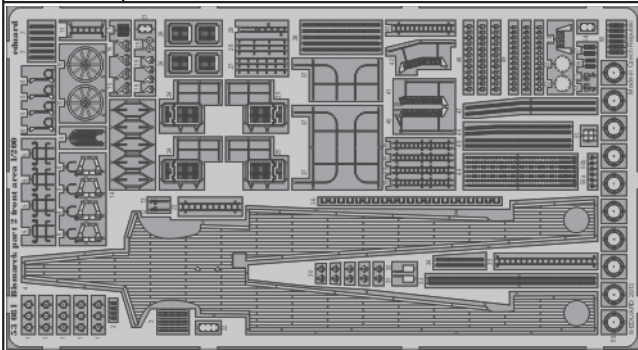


Bismarck part 2 front area 1/200

eduard

53 081

1/200 scale detail set for TRUMPETER kit • sada detailů pro model 1/200 TRUMPETER



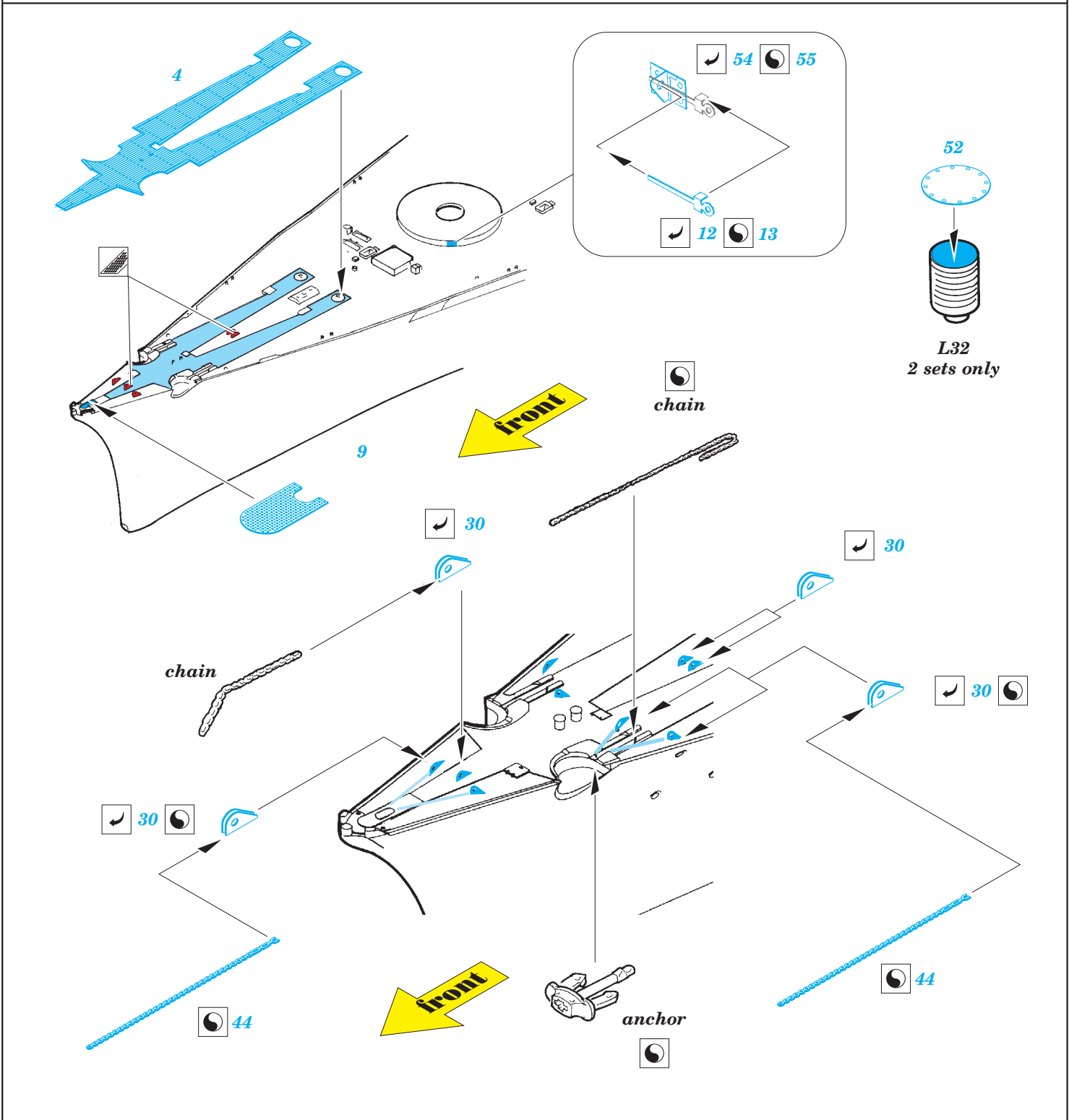
- ★ APPLY EXPRESS MASK AND PAINT BEFORE GLUING
POUŽIT EXPRESS MASK NABARVIT PŘED SLEPENÍM
- ☉ SYMETRICAL ASSEMBLY
SYMETRICKÁ MONTÁŽ
- REMOVE
ODSTRANIT
- ▨ GRIND
OBROUSIT
- ⊘ DRILL HOLE
VRTAT OTVOR
- ↪ BEND
OHNOUT
- ? OPTION
VOLBA
- Ⓜ REPLACE
NAHRADIT

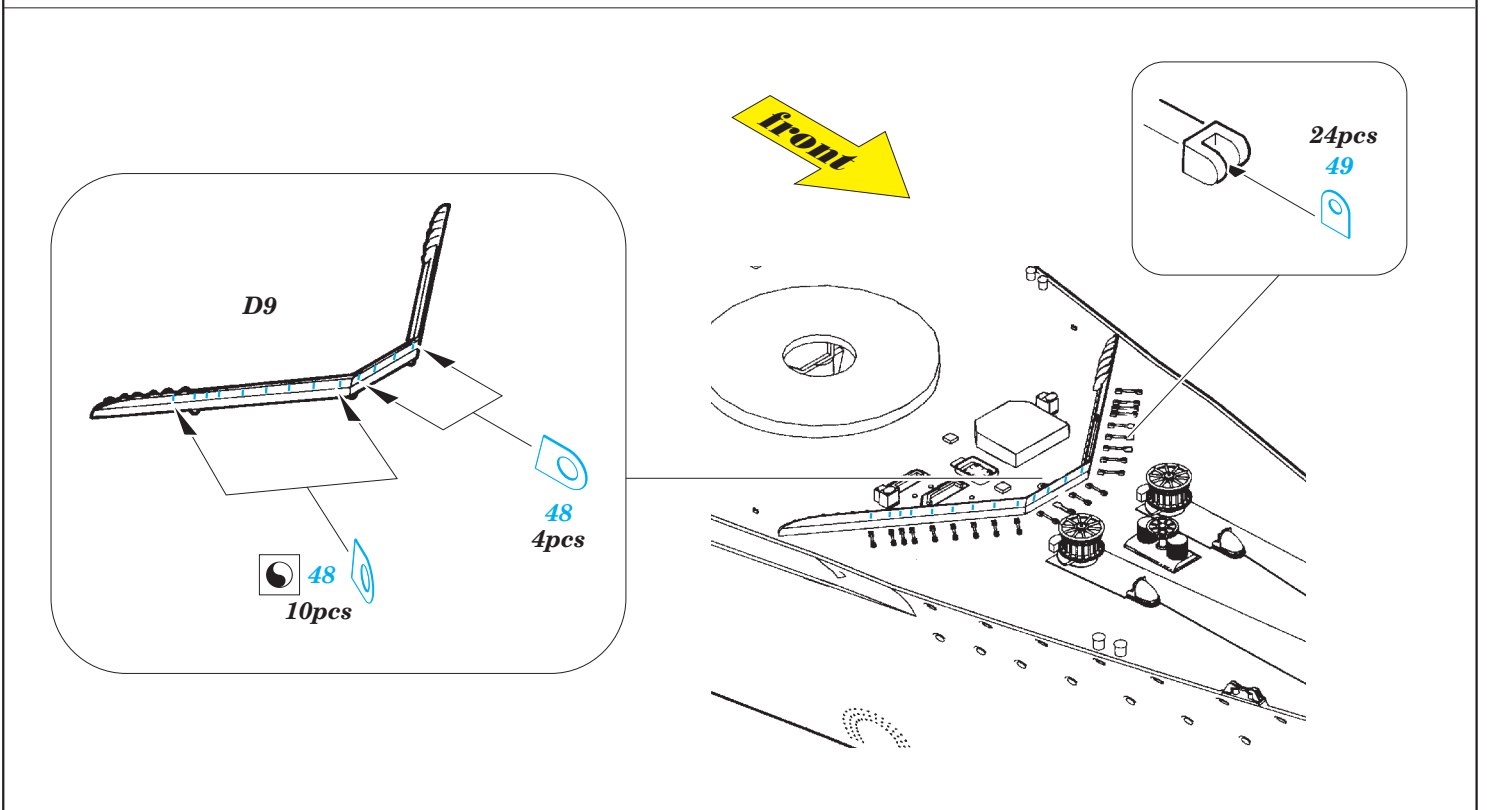
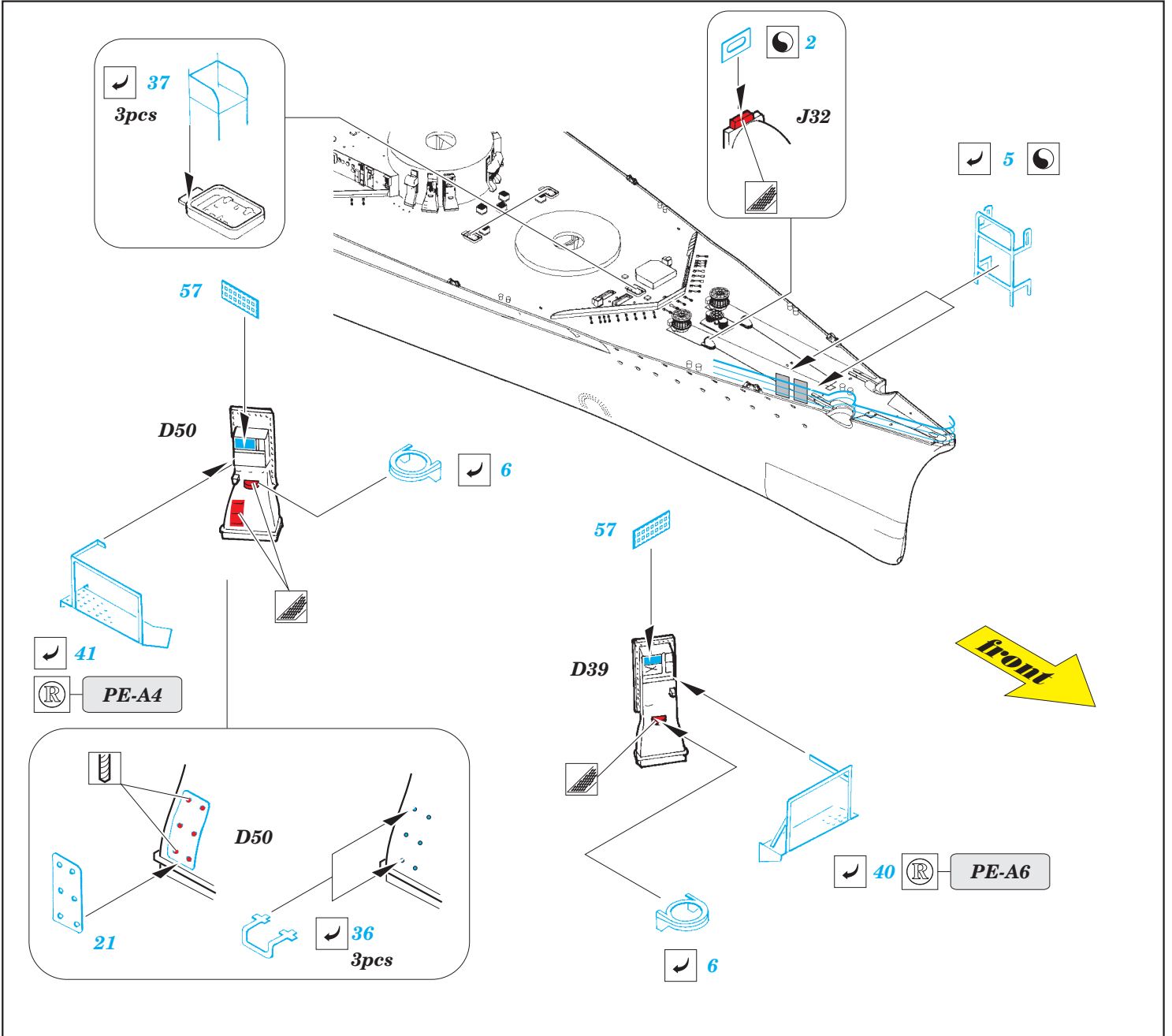
ORIGINAL KIT PARTS
 PŮVODNÍ DÍLY STAVEBNICE

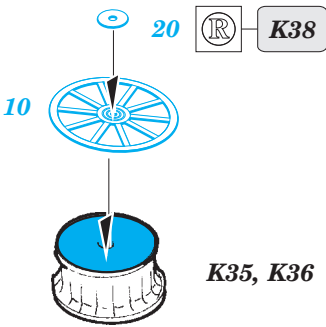
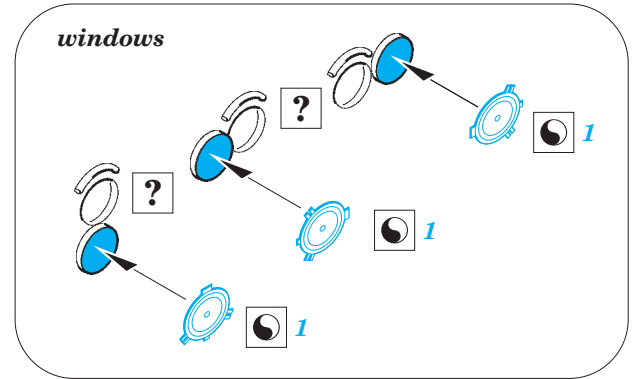
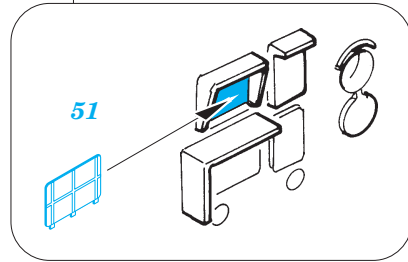
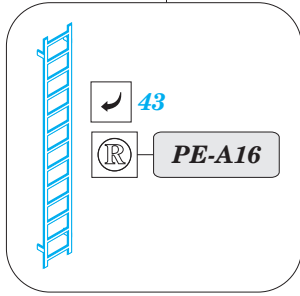
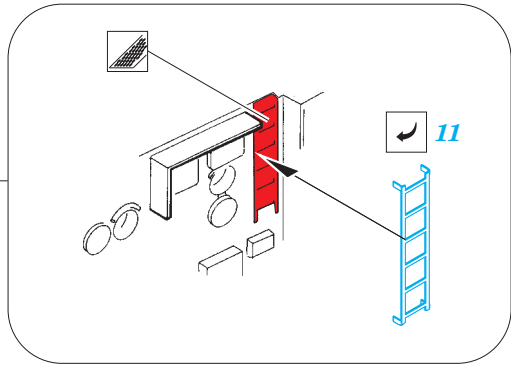
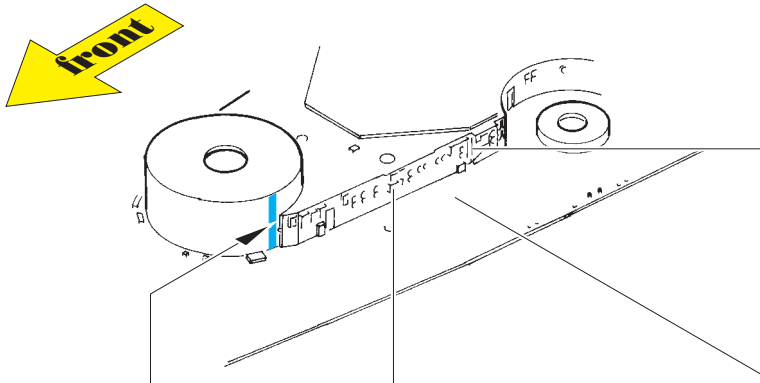
PHOTO-ETCHED PARTS
 LEPTANÉ DÍLY

PARTS TO BE REMOVED
 DÍLY K ODSTRANĚNÍ

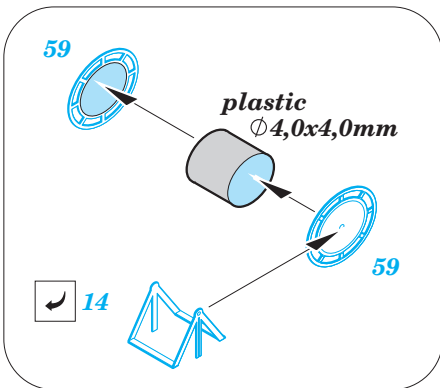
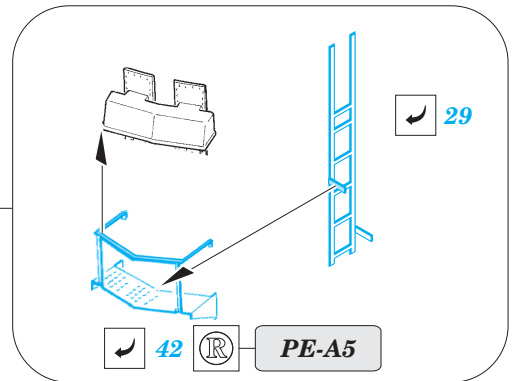
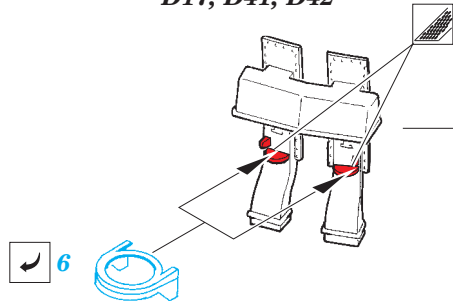
FILL
 TMELIT



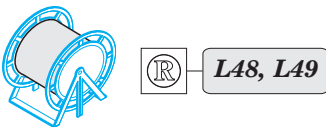
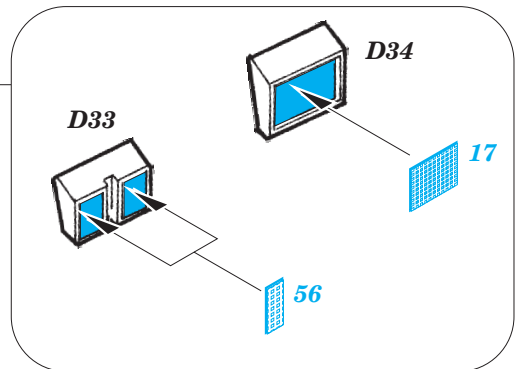
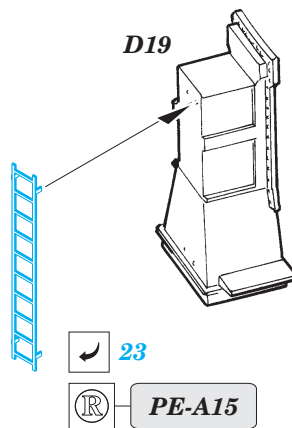


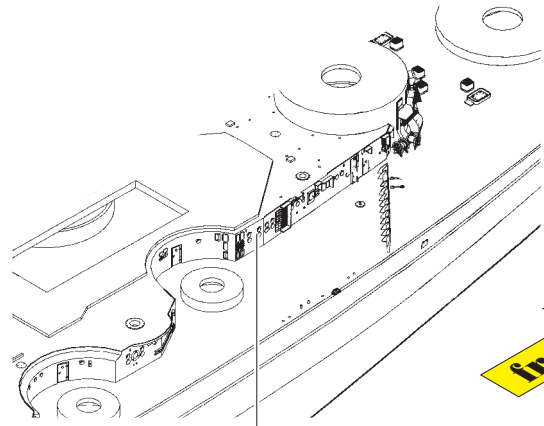
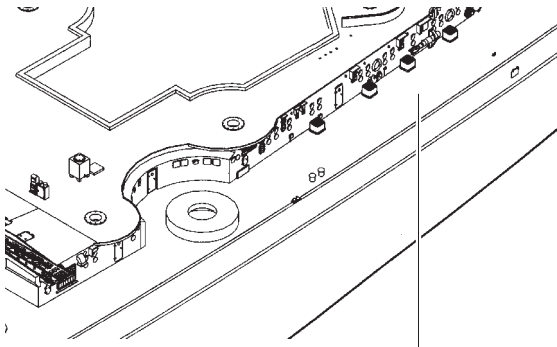









D17, D41, D42




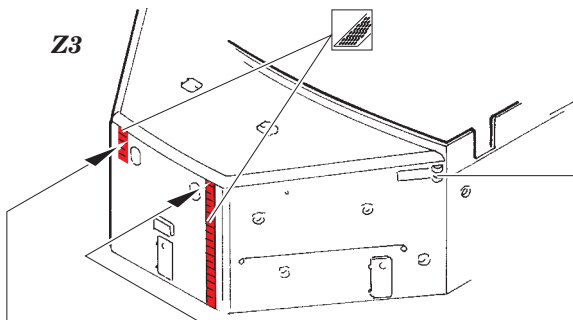
D19









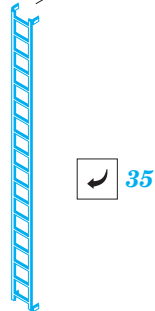
 **60**
 **PE-C9**
 **24**  **25**
 **L44**
4sets
 **26**  **L46**





 **53**



 **31**  **32**

 **22**
 **36**
4pcs



 **28**
 **27**
 **58**
 **36**
3pcs

