



F-104G STARFIGHTER™ 'LAST FLIGHT'

LOCKHEED MARTIN, F-104 Starfighter, [associated emblems and logos, and body designs of vehicles] are either registered trademarks or trademarks of Lockheed Martin Corporation in the USA and/or other countries, used under license by Hasegawa Corporation.

09644 1:48 F-104G スターファイター “ラスト フライト”

F-104シリーズ戦闘機は世界で初めてマッハ2の壁を破った迎撃戦闘機として知られています。原型のXF-104は1954年2月に初飛行するや、「人間の乗ったミサイル」の異名をとり、1958年5月には2,259km/hの世界最高速を記録し、当時世界で最も速い戦闘機として注目を集めました。しかし実用化の遅れとF-106、F-101に主役の座を奪われたF-104はアメリカ空軍からの発注を大幅にキャンセルされてしまいました。主力戦闘機としては少量の生産で終わろうとしていたF-104を当時主力戦闘機が老朽化し始めたNATO諸国に売り込もうと、特に大量発注が期待できる西ドイツを目標としました。当時主力戦闘機としてF-84を使用していた西ドイツ空軍はこのF-104に着目し1959年2月に導入を決定しました。国名Germanyの頭文字を使用したF-104Gが誕生しました。F-104Gの最大の任務は、当時の東ヨーロッパに対する戦術核攻撃でした。このためF-104Gは超低空を高速で核爆弾を携行し飛行可能なように機体構造が大幅に強化されました。この他、火器管制装置をAN/ASG-14TIからナサル(NASARR)F-15Aに換装、リットン社製の慣性航法装置の装備、他に兵装コンピュータ、オートパイロットの装備が行われました。

The F-104 Starfighter is famed as the first fighter to break the Mach 2 barrier. Nicknamed the "missile with a man in it" soon after the maiden flight of the XF-104 prototype in February 1954, the Starfighter garnered attention as the world's fastest fighter after setting a speed record of 2,259km/h in May 1958. However, delays in getting the fighter operational caused large-scale order cancellations, resulting in the Starfighter losing its spot as the Air Force's premier fighter to the F-106 and F-101 types. Changing marketing strategies, the F-104's manufacturers targeted various NATO air forces, knowing that their fighter forces were rapidly becoming obsolete. This paid off when the West German Air Force opted to go with the Starfighter to replace its fleet of aging F-84 Thunderjets in February 1959. Given a "G" (for "Germany") sub-designation, the primary mission of the F-104G was to fly tactical nuclear attack missions against East Germany. Mission requirements of carrying tactical nuclear devices in low-level, high speed attacks necessitated extensive modifications to, and strengthening of, the Starfighter airframe. In addition, the Fire Control System was upgraded to the AN/ASG-14 NASARR F-15A, and Litton inertial navigation system, an armaments computer and autopilot equipment were also installed. The engine was changed to the J79-GE-11A. One

またエンジンはJ79-GE-11Aを搭載しました。F-104Gはヨーロッパの特に冬期気象条件を考慮してインテーク前縁にスプレイマット電熱防水装置が組み込まれているのも大きな特徴です。射出座席は当初アメリカ空軍と同タイプのC-2でしたが後に西ドイツと同機を採用したデンマーク、イタリアなどはマーチンベーカーCQ-7に換装されました。西ドイツが採用配備したF-104Gは後に他のヨーロッパNATO諸国のオランダ、ベルギー、イタリア、デンマーク、ノルウェー、ギリシャ、スペインで採用され、西ドイツ、オランダ、ベルギー、イタリアではライセンス生産も行われました。

<データ> 乗員: 1名、全長: 16.69m、(除ピトー管)、全高: 4.11m、全幅: 6.68m (翼端燃料タンク無しの場合)、翼面積: 18.22m²、自重: 8,387kg、全備重量: 13,054kg、エンジン: J79-GE-11A、推力: 4,536kg (アフターバーナー使用時7,167kg)、最大速度: マッハ2.2 (高度11,000m)、着陸速度: 278km/h、最大上昇率: 海面基準で15,200m/min、実用上昇限度: 18,300m、航続距離: 2,220km、固定武装: M-61バルカン砲×1

significant characteristic of the G-type was the spray mat electrically heated de-icer system installed in the air intake of the aircraft as a countermeasure to harsh European winter conditions. Ejection seats were originally of the same C-2 type as USAF aircraft, but these were changed to the Martin-Baker CQ-7 model when Denmark and Italy, also using the Starfighter, decided to go with the latter type of seat. Following the lead of the West German Air Force, the air forces of Holland, Belgium, Italy, Denmark, Norway, Greece and Spain all used the aircraft at some point. The aircraft was also produced under license in West Germany, Holland, Belgium and Italy.

(Data)

Crew: one; length: 16.69m(excluding pitot tube); height: 4.11m; wingspan (without wingtip fuel tanks): 6.68m; wing surface area: 18.22 sq.m; airframe weight: 8,387kg; weight, fully-loaded: 13,054kg; engine: J79-GE-11A thrust: 4,536kg (10,000lb/44.5kn), 7,167kg (15,800lb/70.3kn) with AB; maximum speed: Mach 2.2 (at 11,000m); landing speed: 278km/h; maximum climb rate: 15,200m/min from sea level; effective ceiling: 18,300m; cruising range: 2,220km; fixed armament: M-61 Vulcan x 1

★ デカールをはってください。
 APPLY DECAL
 HIEAR ABZIEHBILD
 APPLIQUER DECALCOMANIE
 APPLICARE DECALCOMANIE
 PONER CALCOMANIA
 貼上水印紙

✕2 2組つくってください。
 2 SETS NEEDED
 WIRD DOPPELT BENÖTIGT
 DEUX SETS NECESSAIRES
 NECESSARIE 2 SERIE
 SE NECESITAN DOS PIEZAS
 同様の制作二組

☐ 穴をあけてください。
 OPEN HOLE
 ÖFFNEN
 FAIRE UN TROU
 FORO APERTO
 HACER AQUJERO
 鑽孔

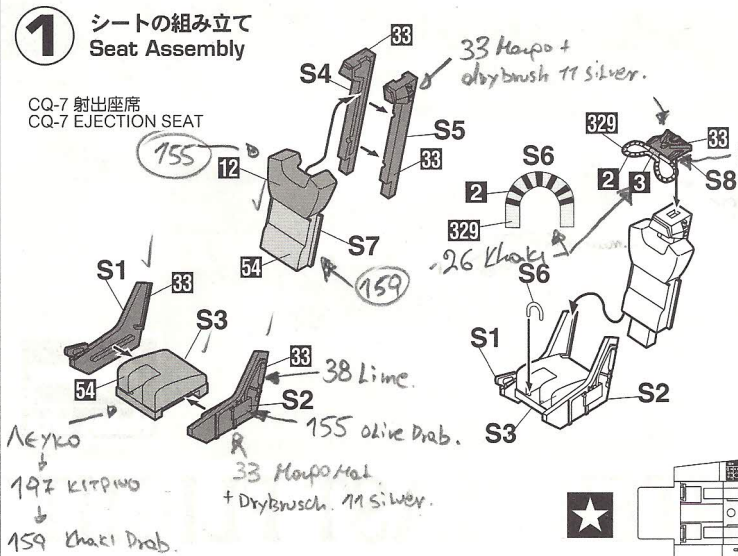
☐ どちらかを選んでください。
 OPTIONAL
 NACH BELIEBEN
 FACULTATIF
 FACOLTATIVO
 OPCIONAL
 可以選擇採用

① 塗装図の番号です。
 PAINTING SCHEME NUMBER
 LACKIERSCHEMANUMMER
 NUMEROS DE LA LISTE DE PEINTURES
 NUMERO DELLO SCHEMA DI VERNICIATURA
 PINTAR ESQUEMA NUMERO
 這是塗裝圖的號碼

②

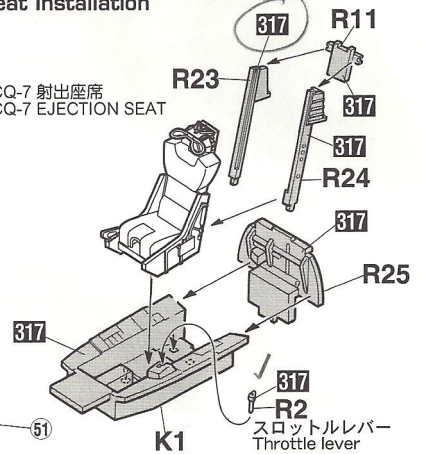
1 シートの組み立て Seat Assembly

CQ-7 射出座席
 CQ-7 EJECTION SEAT

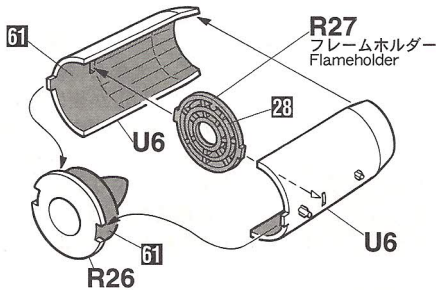


2 シートの取り付け Seat Installation

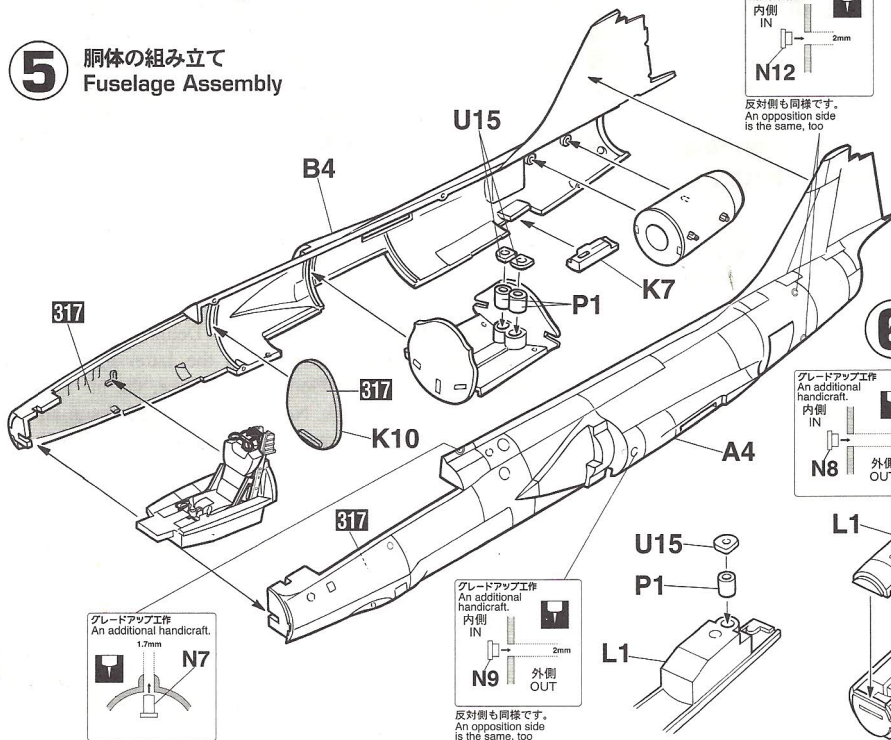
CQ-7 射出座席
 CQ-7 EJECTION SEAT



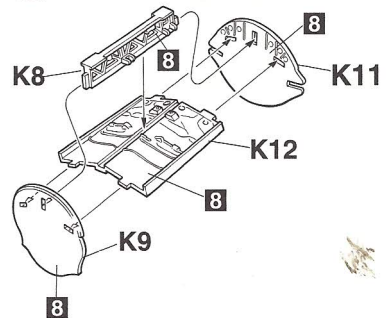
3 排気口の組み立て Exhaust Manifold Assembly



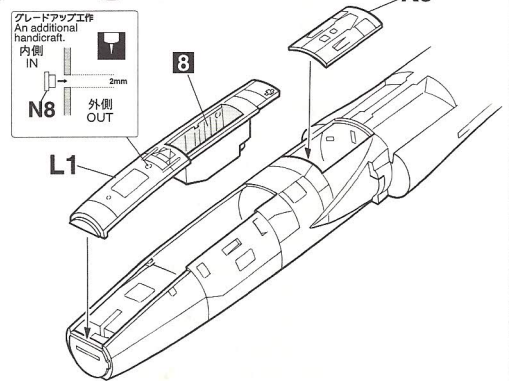
5 胴体の組み立て Fuselage Assembly



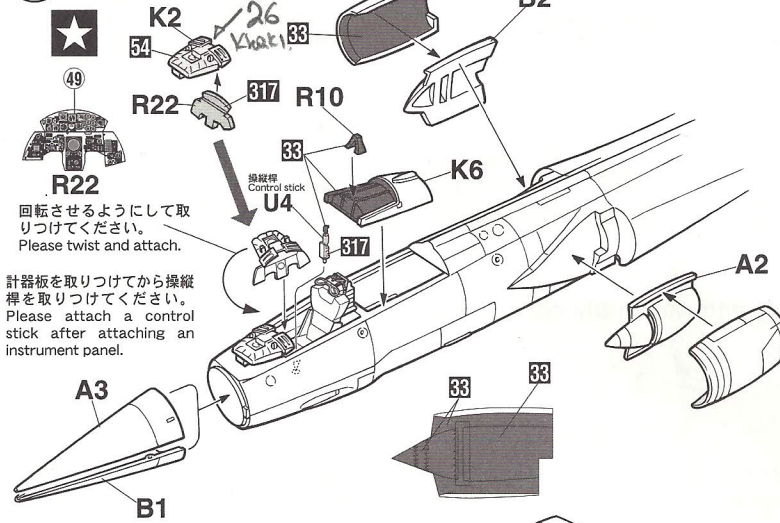
4 主脚収納部の組み立て Main Gear Well Assembly



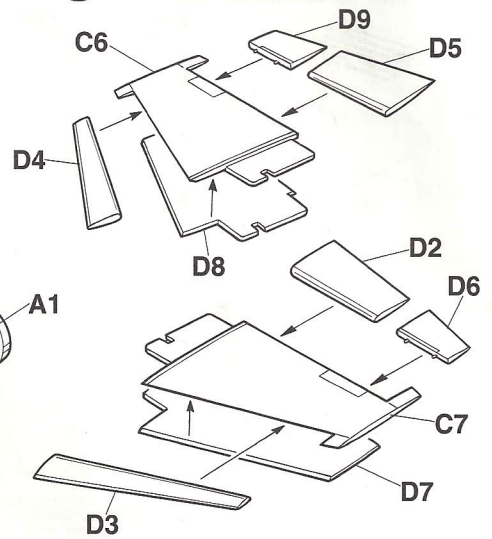
6 機首の組み立て Nose Assembly



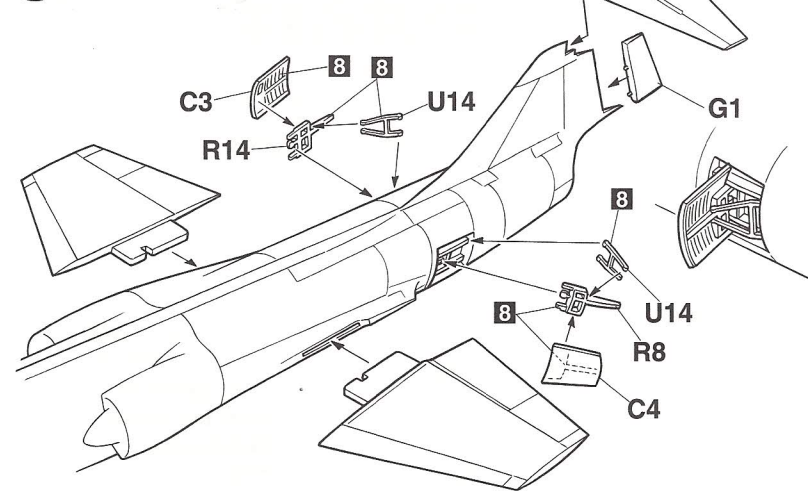
7 各部品の取り付け Various Parts Installation



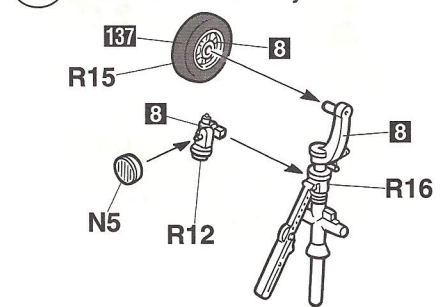
8 主翼の組み立て Main Wing Assembly



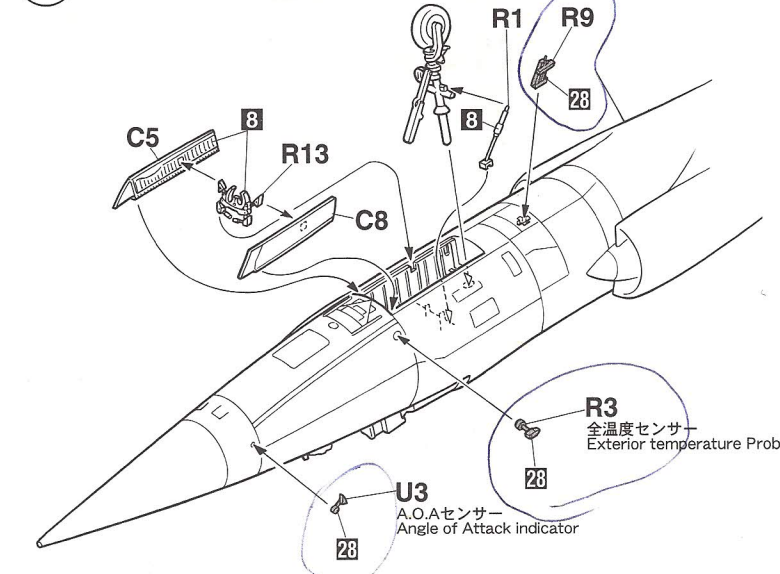
9 主翼の取り付け Main Wing Installation



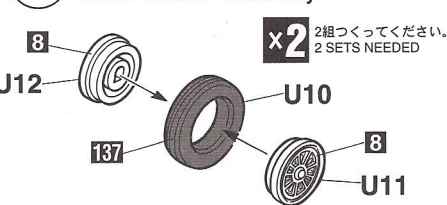
10 前脚の組み立て Nose Gear Assembly



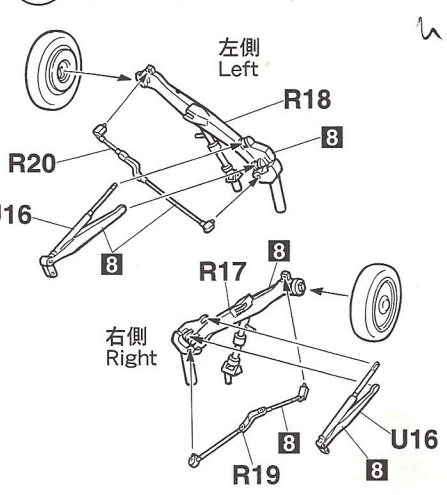
11 前脚の取り付け Nose Gear Installation



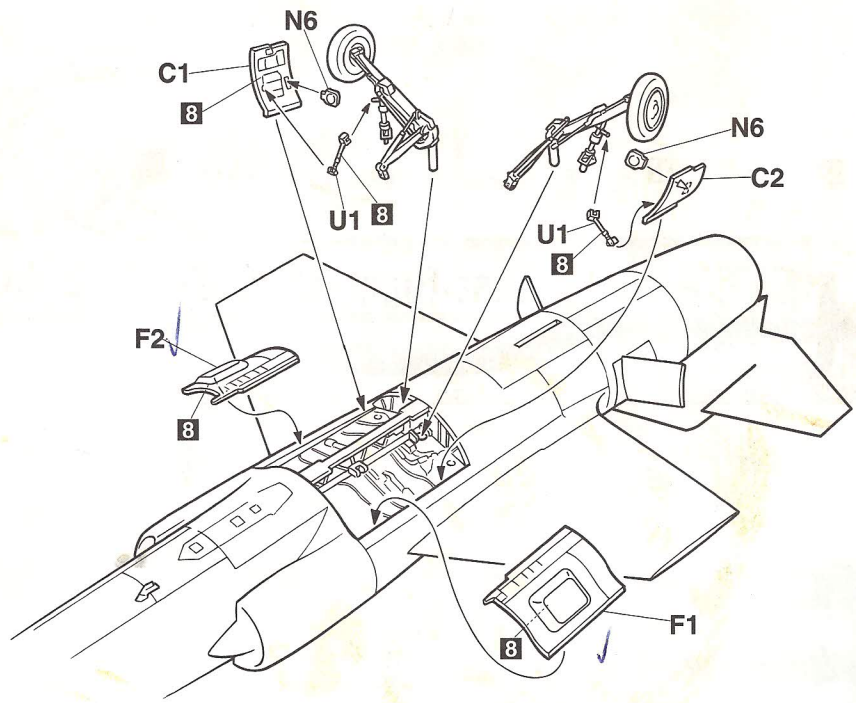
12 主車輪の組み立て Main Wheel Assembly



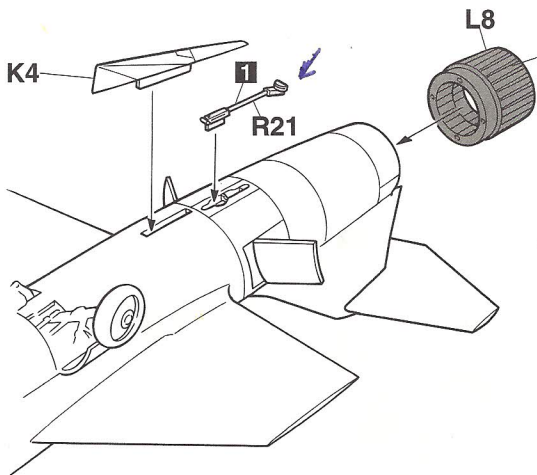
13 主脚の組み立て Main Gear Assembly



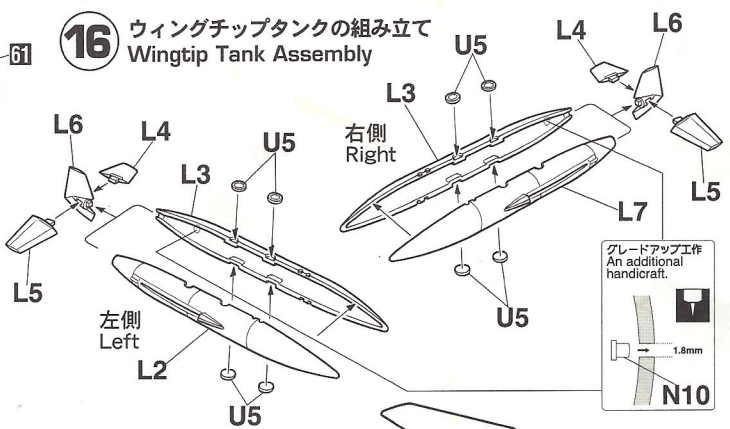
14 主脚の取り付け
Main Gear Installation



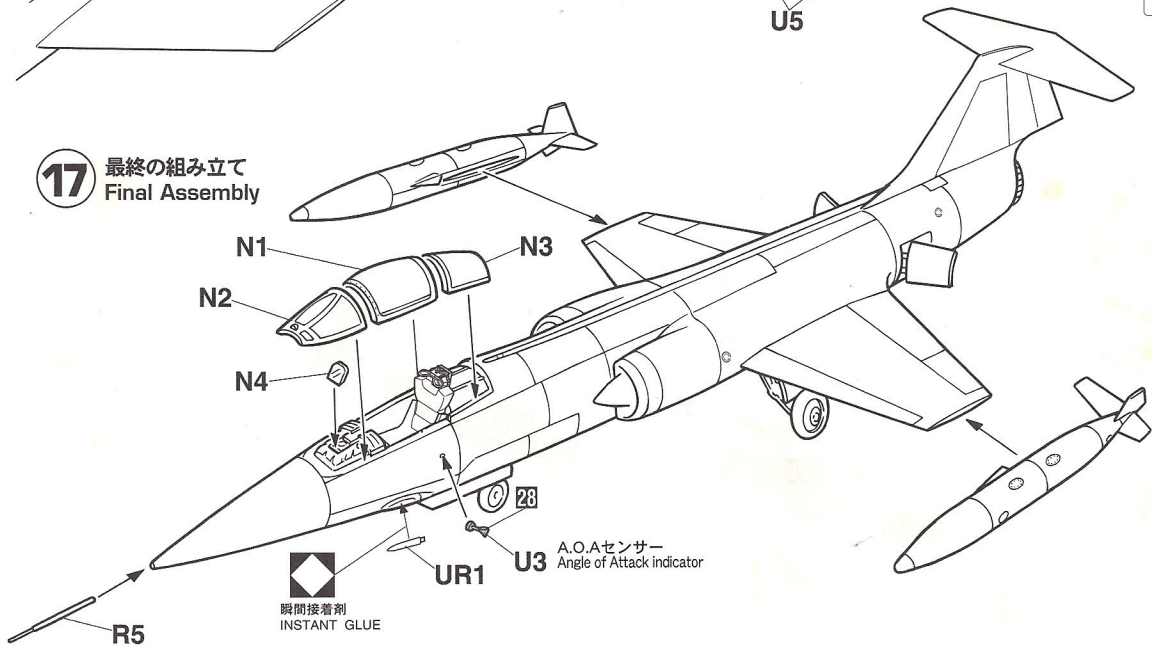
15 尾部の組み立て
Tail Assembly



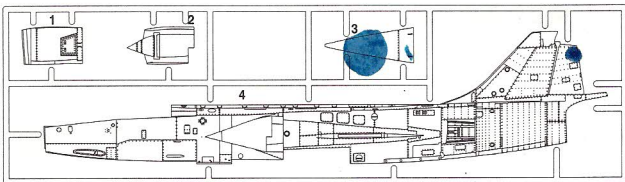
16 ウィングチップタンクの組み立て
Wingtip Tank Assembly



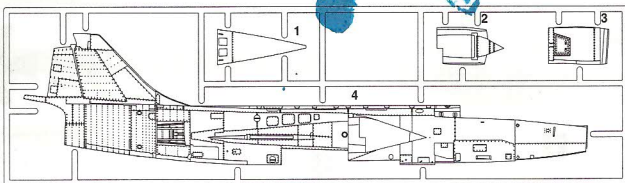
17 最終の組み立て
Final Assembly



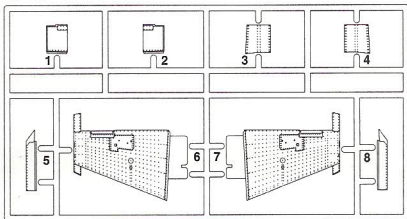
(A)



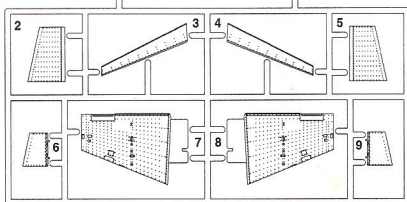
(B)



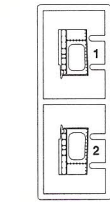
(C)



(D)



(F)



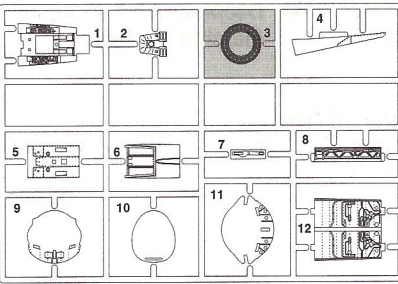
(G)



(P)



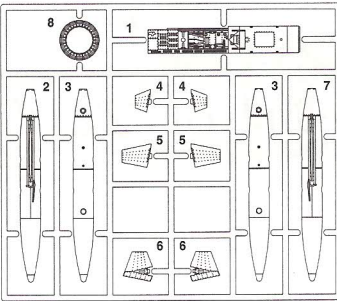
(K)



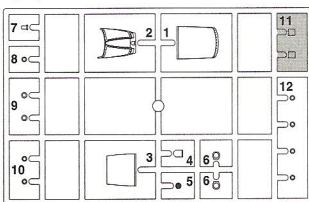
(UR)



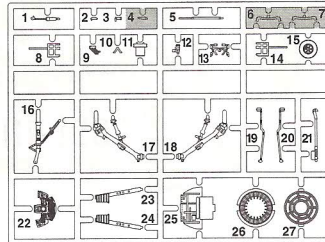
(L)



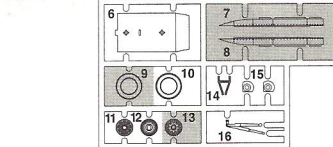
(N)



(R)

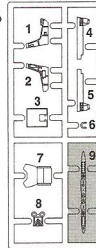


(U) x2



この部品は使用しません。
Parts not for use.
Teile werden nicht verwendet.
Pièces à ne pas utiliser.
Parti non per uso.
Partes para no usar.
不需要使用的部件

(S)



■部品請求をなさる方は、あなたの氏名、住所、郵便番号、電話番号を1字づつはっきり書いて、右のカードと共に申し込みください。
※ハセガワはご本人の同意がある場合を除き、個人情報を第三者に開示することはありません。

- 「部品請求カード」1枚につき1キット分のパーツの請求を受けることができます。
- 右記の価格は予告なく変更する場合がありますのでご了承ください。

部品請求カード

09644 I:48 F-104G スターファイター "ラストフライト"

部品を紛失したり、破損された方は、このカードの必要部品を○でかみ代金を現金書留または郵便小為替で当社サービス係までお申しください。(1,000円以下の部品請求には、切手で代用もできます。)

A 部品	850円	N 部品	700円
B 部品	850円	R 部品	700円
C 部品	700円	S 部品	650円
D 部品	700円	U 部品 (1枚分)	650円
F 部品	650円	P 1 部品 (ポリキャップ)	350円
G 部品	550円	UR1 部品	700円
K 部品	800円	デカール	1300円
L 部品	800円		

0510

ART No. 09644

1	H1	ホワイト(白)	WHITE	R4V
2	H2	ブラック(黒)	BLACK	
3	H3	レッド(赤)	RED	H09V
8	H8	シルバー(銀)	SILVER	R90V
12	H52	オリーブドラブ(1)	OLIVE DRAB (1)	HU155V
28	H18	黒鉄色	STEEL	R91V
33	H12	つや消しブラック	FLAT BLACK	H033V
39	H79	ダークイエロー(サンディイエロー)	SANDY YELLOW	R17V
47	H90	クリアレッド	CLEAR RED	R73V
49	H92	クリアオレンジ	CLEAR ORANGE	R730V
50	H93	クリアブルー	CLEAR BLUE	R752V
54	H80	カーキグリーン	KHAKI GREEN	R65V
61	H76	焼鉄色	BURNT IRON	H053V
137	H77	タイヤブラック	TIRE BLACK	R9V
303		グレー-FS36375	GRAY FS36375	HU127V
317		グレー-FS36231	GRAY FS36231	HU140V
327		レッドFS11136	RED FS11136	HU153V
329		イエロー-FS13538	YELLOW FS13538	HU383V

このキットには接着剤は入っていないので別にお求めください。

塗料指定の 1 はGSIクレオス・Mr. カラー、H1 は水性ホビーカラーの番号です。

H1 in painting indication is the number of GSI Creos Aqueous Hobby Color, while 1 is that of Mr. Color. Glue is not included in this kit.

H1 bei Bemalungshinweisen ist die Nummer der Aqueous - Hobby - Color von GSI Creos, während 1 den Ton der Farbserie Mr. Color anzeigt. Im Bausatz ist kein Klebstoff enthalten.

Sur le guide de peinture, H1 correspond au numéro de couleur GSI Creos AQUEOUS HOBBY COLOR. alors que 1 correspond à Mr. COLOR. La colle n'est pas fournie dans ce kit.

H1 nella indicazione della pittura è il numero della GSI Creos del colore ad acqua per Hobby, mentre 1 è quello di Mr. Color. La colla non è inclusa nella scatola di montaggio.

H1 en indicaciones de pintado. Este es el número de GSI Creos Aqueous Hobby Color, mientras 1 es el de Mr. Color. El pegamento no está incluido en el kit.

H1 這個着色指示是代表 GSI Creos 出品水性模型漆的編號，而 1 則代表 GSI Creos 出品的樹脂系模型漆的編號，這份套件並沒有包括膠水。

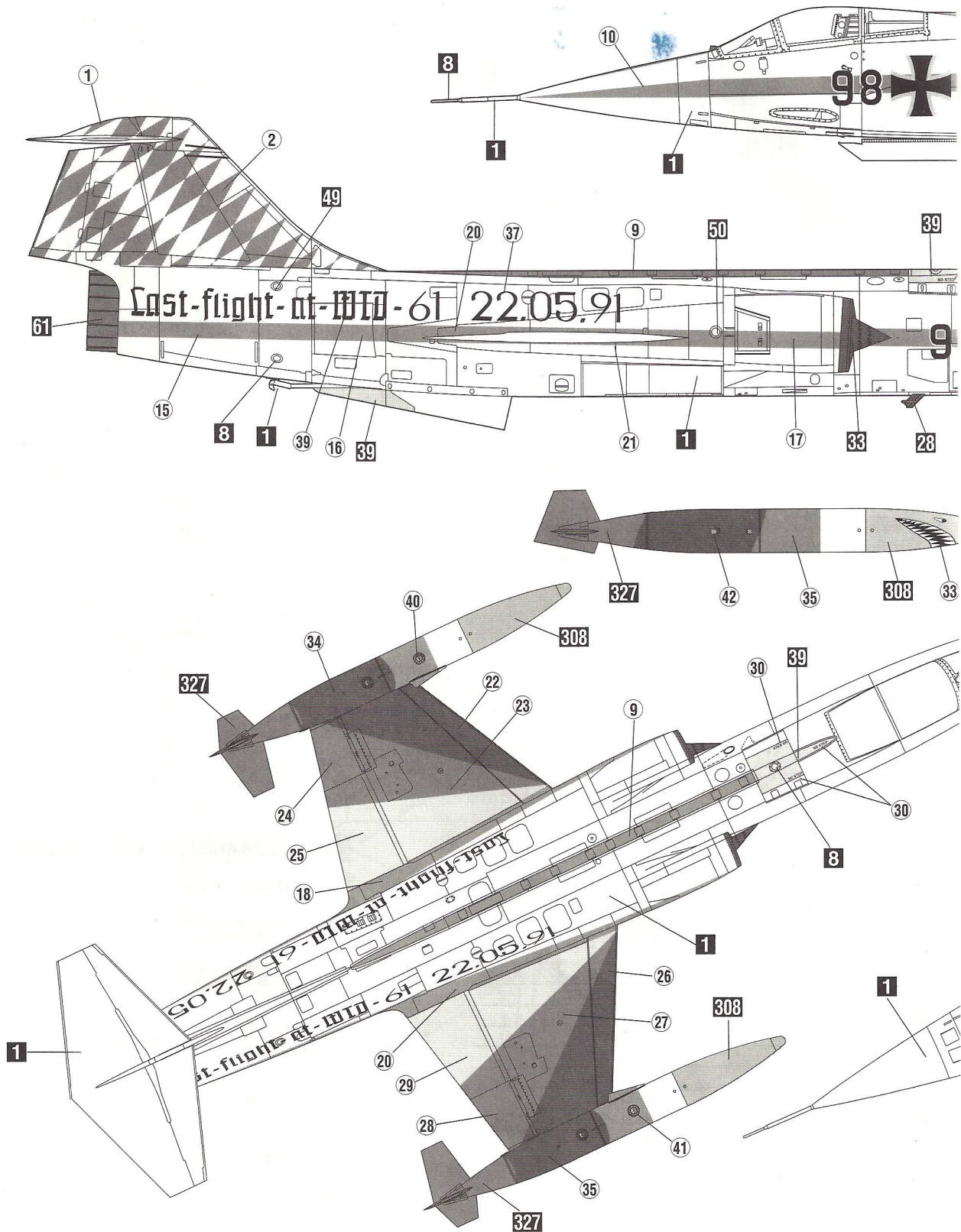
Marking & Painting

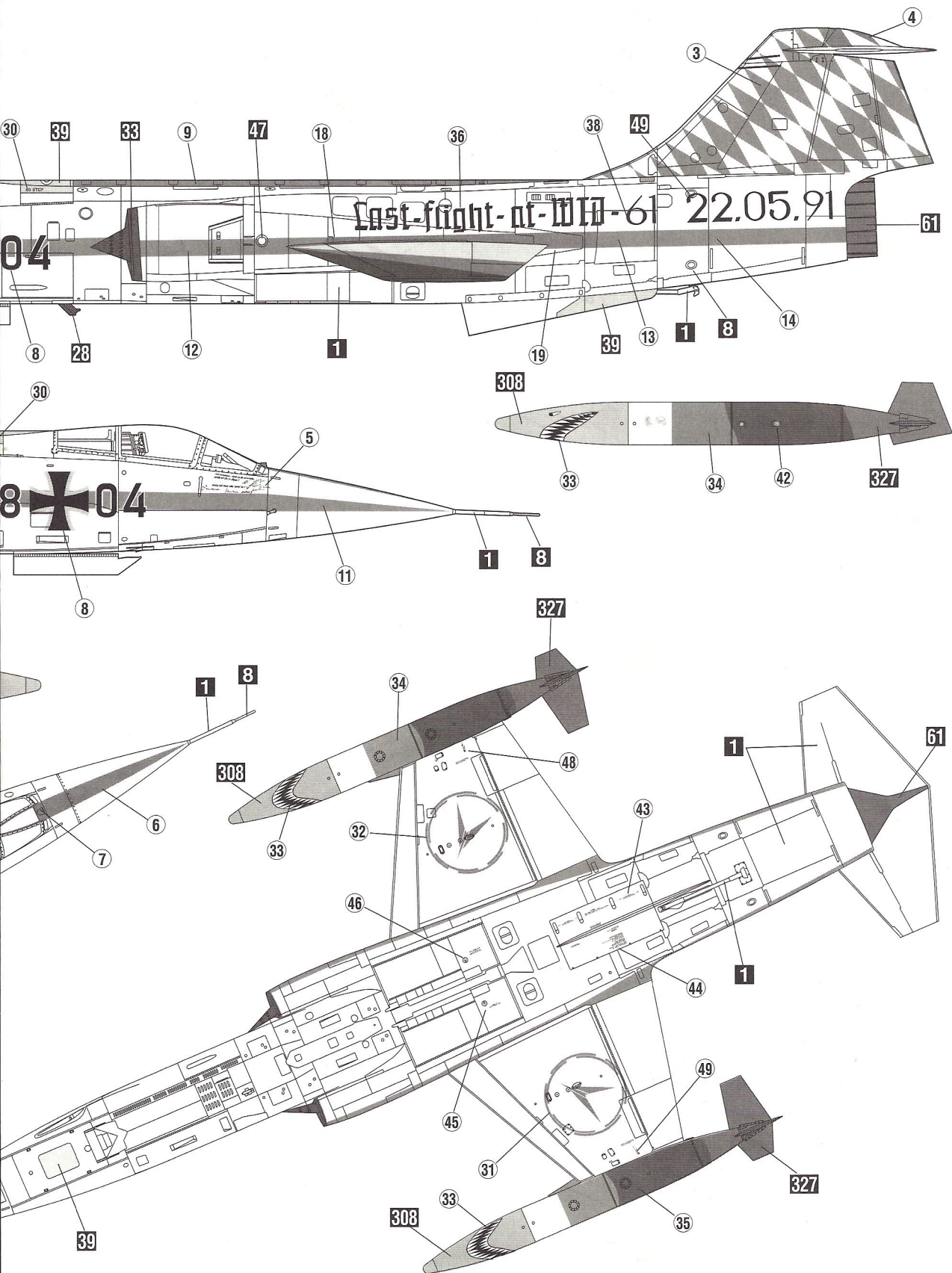
Markierungen und Bemalung
Decoration et Peinture
Marchio & Pittura

Decoracion y Pintura
標貼及著色指示

マーキング及び塗装図

① ドイツ空軍 第61飛行隊 [F-104引退記念塗装機] 1991年5月22日
WTD 61 German Air Force "F-104 LAST FLIGHT" 22 May 1991.





◆この塗装図は1/48スケールを、側面70%、上下面60%に縮小してあります。

◆This marking chart has been reduced by 70% in the side view and 60% in the top and bottom views from 1/48scale.