

**ITALERI**MADE
IN
ITALY**1:24 scale****No 777**

DAF 3600 *Space Cab*

**DAF SPACE CAB**

Le constructeur hollandais a présenté en 1985 un nouveau modèle construit sur la base du DAF 3300 Turbo Intercooling, le SPACE CAB. Au bénéfice d'une nouvelle cabine aérodynamique offrant un confort de roulement beaucoup plus élevé, ce nouveau modèle est spécialement conçu pour les longs trajets internationaux et pour les transports particulièrement lourds.

La motorisation est assurée par un moteur diesel suralimenté par un turbo. La cylindrée de ce moteur est de 11,6 litres et développe 373 chevaux grâce au couple élevé et une consommation contrôlée.

DAF SPACE CAB

Gebaseerd op de daf 3300 Turbo-Intercooling (Italeri no. 760) bracht daf in Eindhoven in 1985 de «Space Cab» op de markt.

Deze truck heeft een nieuwe aerodynamische cabine die de chauffeur zeer veel comfort biedt. Deze cabine is vooral bedoeld voor het langeafstandsvervoer in Europa. De truck heeft een turbo dieselmotor van 11,6 liter die een vermogen levert van 373 pk en opmerkelijk zuinig is.

DAF SPACE-CAB

Basado en el excelente diseño del modelo 3300 Daf Turbo-Intercooler (Italeri no 760), el fabricante holandés de camiones lanzó la versión «cabina espacial», este camión tiene una nueva cabina de diseño aerodinámico con características de confort extraordinarias.

Este diseño de cabina es particularmente válido para el transporte intereuropeo de larga distancia. Esta unidad está equipada con un motor turbo diesel de 11,6 litros y 373 hp, de gran eficiencia y economía.

DAF SPACE-CAB

Med DAF's förnämligt designade Truck 3300 Turbo Intercooler (Italeri art. 760) som grund introducerar den holländska fabriken under 1985 sin nya Space-Cab-version. Denna bil har en aerodynamiskt utformad hytt med mycket hög komfort. Hytten blir företrädesvis använd på de truckar som går i tung trafik på de större avstånden i Europa. Bilen är utrustad med en 11,6 liters, 373 «hästars» Turbodieselmotor med mycket god bränsleekonomi.

DAF-SPACE-CAB

Hollantilainen rekka-valmistaja esitteli 1985 «SPACE-CAB» version joka perustuu hyvään 3300 DAF Turbo-Intercooling malliin. Tällä rekalla on uusi aerodynaamisesti muotoiltu kori jossa on pitkällevidetyt mukavuudet. Tämä kori on erityisesti suunniteltu vastaamaan Euroopan pitkien matkojen raskaan rekka liikenteen vaatimuksia.

Hyvän polttoainetalouden omaavassa 11,6 l. turbo dieselissä on 373 hv.

DAF-SPACE-CAB

Sulla base della provata costruzione del DAF 3300 «Turbo Intercooling» (Italeri No 760) la ditta produttrice olandese di camion ha lanciato sul mercato la versione Space-Cab. Questo veicolo ha una nuova cabina aerodinamica nella quale si dà molta importanza al comfort. La cabina è specialmente adattata a lunghi viaggi interurbani nel traffico merce pesante europeo. Lo Space Cab è dotato di un turbodiesel 11,6 litri con una potenza di 373 cavalli, che combina una coppia forte con basso consumo.

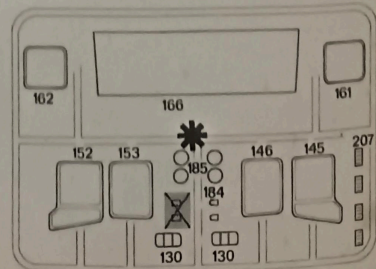
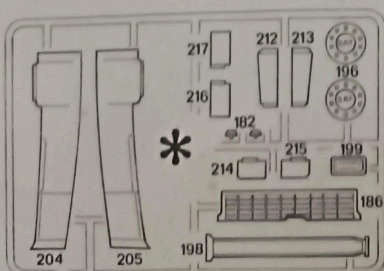
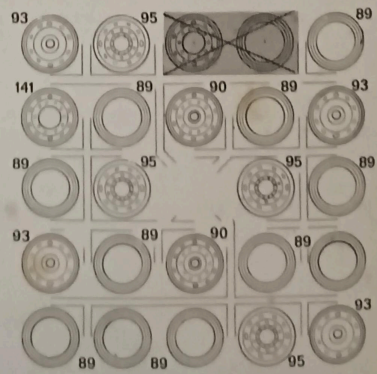
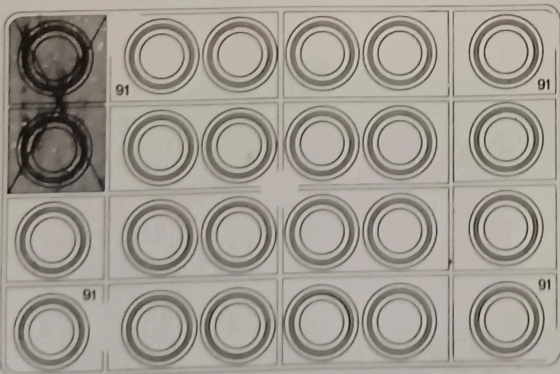
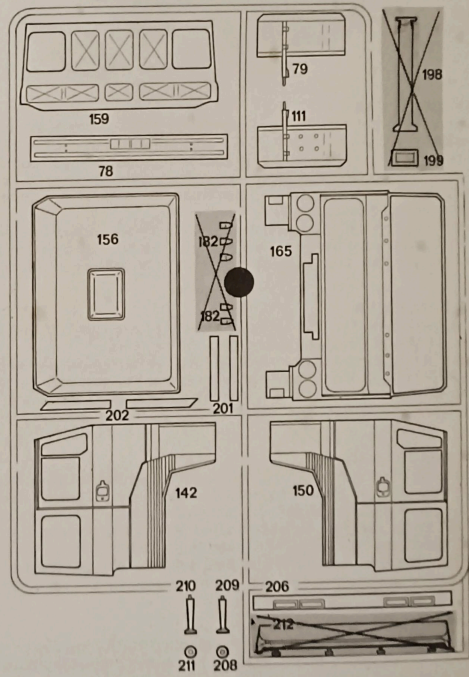
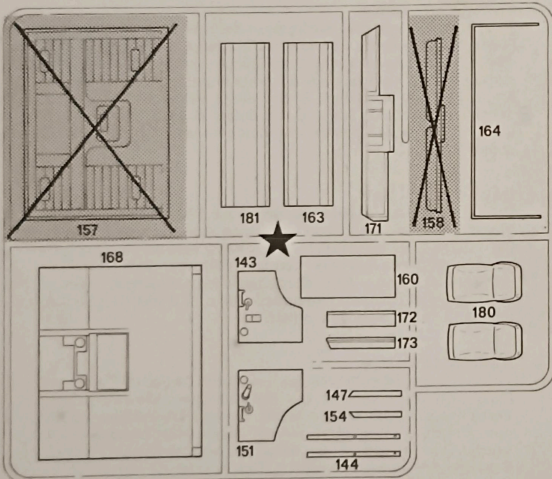
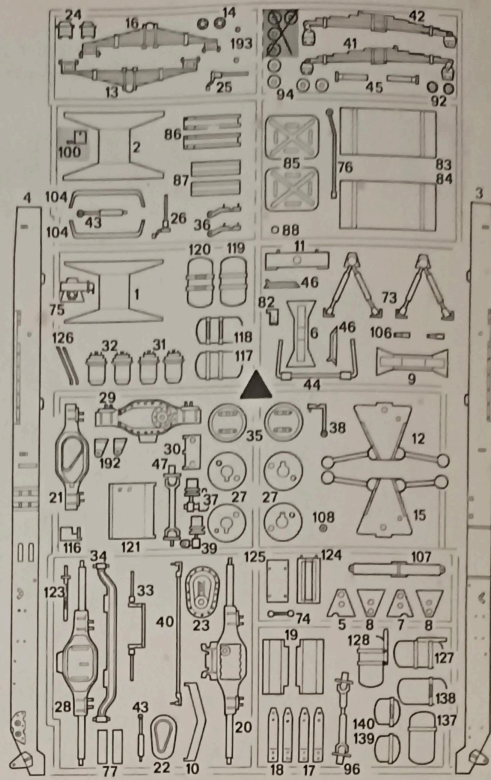
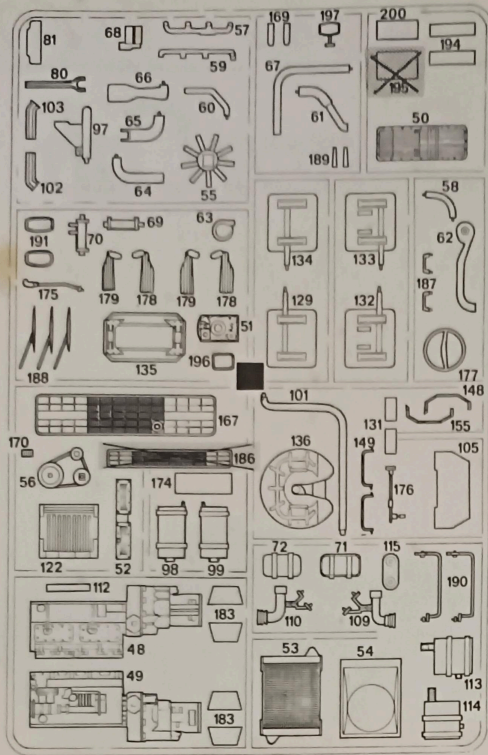
DAF-SPACE-CAB

Based upon the excellent design of the 3300 DAF Turbo-Intercooling model (Italeri No 760), the Dutch truck manufacturer in 1985 released the «Space Cab» version. This truck has a new aerodynamically shaped cabin with extra-ordinary comfort features. This cabin design is particularly valid for European long-distance heavy freight requirements. The unit is equipped with a 11,6 liter, 373 HP turbo diesel engine of remarkable fuel efficiency.

DAF-SPACE-CAB

Auf der Basis des Aufbaues des bewährten DAF 3300 Turbo Intercooling (Italeri No. 760), brachte der Holländische LKW-Hersteller 1985 die Version Space-Cab auf den Markt. Dieser LKW hat eine aerodynamisch neu gestaltete Frontkabine, bei der auf Komfort besonders Wert gelegt wurde. Dies ist speziell für längere Überlandfahrten im europäischen Schwerfrachtverkehr konzipiert. Der Antrieb erfolgt durch einen 11,6 Liter Turbo-diesel mit einer Leistung von 373 PS, der ein bulliges Drehmoment mit sparsamen Verbrauch kombiniert.





ATTENZIONE - Consigli utili!

Prima di iniziare il montaggio studiare attentamente il disegno. Staccare con molta cura i pezzi dalle stampate usando un paio di forbici e togliere con una piccola lima o con carta vetrata le eventuali sbavature. Mai staccare i pezzi con le mani. Montarli seguendo l'ordine della numerazione delle tavole. Eliminare dalla stampata il numero del pezzo appena montato, facendogli sopra una croce. Le frecce nere indicano i pezzi da montare senza colla. Usare solo i pezzi bianchi indicati con i numeri, i pezzi neri indicati con la stampata o con i triangoli per polistirolo. I contrassegni ai lati dei numeri indicano la stampata o se si trocicola per polistirolo. I pezzi sbarrati da una croce non sono da utilizzare e il pezzo da montare. I pezzi sbarrati da una croce non sono da utilizzare e il pezzo da montare.

ACHTUNG - Ein nützlicher Rat!

Vor der Montage die Zeichnung aufmerksam studieren. Die einzelnen Montageteile mit Vor der Montage oder einer Schere vom Spritzling sorgfältig entfernen. Eventuelle Gratte mit einem Messer oder feinem Schmirgelpapier beseitigen. Keinesfalls die Montageteile mit den Händen entfernen. Bei der Montage der Tafelnummerierung folgen. Die Nummern der schon montierten Teile auf dem Spritzling ankreuzen. Die schwarzen Pfeile zeigen die zu klebenden Teile während die weissen Pfeile die ohne Leim zu montierenden Teile anzeigen. Bitte nur Plastikklebstoff verwenden. Die Markierung neben den Nummern zeigt auf welchem Spritzling der zu montierende Teil zu finden ist. Die mit einem Kreuz markierten Teile sind nicht zu verwenden.

ATENCIÓN - Consejos útiles!

Estudiar las instrucciones cuidadosamente antes de comenzar el montaje. Separar las piezas de las bandejas con un cuchillo afilado o un par de tijeras, y retirar el exceso de plástico o rebaba. No arrancar las piezas. Montar las piezas en orden numérico. Utilizar SOLAMENTE pegamento para plástico y en poca cantidad para evitar que se dane el modelo. Las flechas negras indican las piezas que se deben pegar juntas. Las flechas blancas indican las piezas que deben ensamblarse SIN usar pegamento. Estas marcas indican en que bandeja se encuentran las piezas. Pintar las piezas pequeñas antes de separarlas de la bandeja. Retirar la pintura de los lugares por donde se deben pegar las piezas.

OBS! Några gods råd.

Innan man börjar bygga modellerna skall man noga studera ritningarna samt noga kontrollera att alla delarna finns med. Alla smådelar skall målas medan de sitter kvar i sin ram. Bryt aldrig av en del från ramen, skär alltid försiktigt med en hobbykniv. Ev. grader avlägsnas enkelt med samma kniv. Vid hopsättningarna gäll nummeransvisningen. Stryk efterhand numret på ritningen under monteringen. Svart pilar betyder att delen skall limmas, vita pilar att delen kan monteras utan lim. Använd endast lim avsett för polystyren. De delar som sammas tecken hör ihop. Överkorsade delar skall ej användas.

ATTENTION - Useful advice!

Study the instructions carefully prior to assembly. Remove parts from frame with a sharp knife or a pair of scissors and trim away excess plastic. Do not pull off parts. Assemble the parts in numerical sequence. Use plastic cement ONLY and use cement sparingly to avoid damaging the model. Black arrows indicate parts to be glued together. White arrows indicate that parts must be assembled WITHOUT using cement. The marks indicate on which frame the parts will be found. Paint small parts before detaching them from frame. Remove paint where parts are to be cemented. Crossed out parts must not be used.

ATTENTION - Conseils utiles!

Avant de commencer le montage, étudier attentivement le dessin. Détacher avec beaucoup de soin les morceaux des moules en usant un massicot ou bien un pair de ciseaux et couper avec une petite lame ou avec de papier de verre fin ébarbages éventuels. Jamais détacher les morceaux avec les mains. Monter les en suivant l'ordre de la numérotation des tables. Eliminer de la moule le numéro de la pièce qui vient d'être montée, en le biffant avec une croix. Les fleches noires indiquent les pièces à coller, les fleches blanches indiquent les pièces à monter sans colle. Employer seulement de la colle pour polystyrene. Les signes aux cotés des numeros indiquent la moule ou se trouve la pièce à monter. Les pièces marquées par une croix ne sont pas à utiliser.

OPGELET - Belangrijke bemerkingen!

Bestudeer zorgvuldig het montageplan voor het bouwen. Breek nooit onderdelen van het kader. Maak ze los met een scherp mes of kleine nageltang. Verwijder daarna al het overblijvende plastic en pas de delen alvorens te lijmen. Gebruik daarna al het overblijvende plastic en pas de delen alvorens te lijmen. Gebruik alleen lijm voor plastic modellen. Werk zorgvuldig en spaarzaam, te veel lijm zal uw model beschadigen. Zwarte pijlen duiden de te lijmen delen aan. Witte pijlen verwijzen naar bewegende delen welke niet mogen worden gelijmd. Deze tekens duiden aan aan welk kader de stukken zich bevinden. Schilder de kleine onderdelen voor ze van het kader te snijden. Verwijder de verf van de te lijmen oppervlakten.

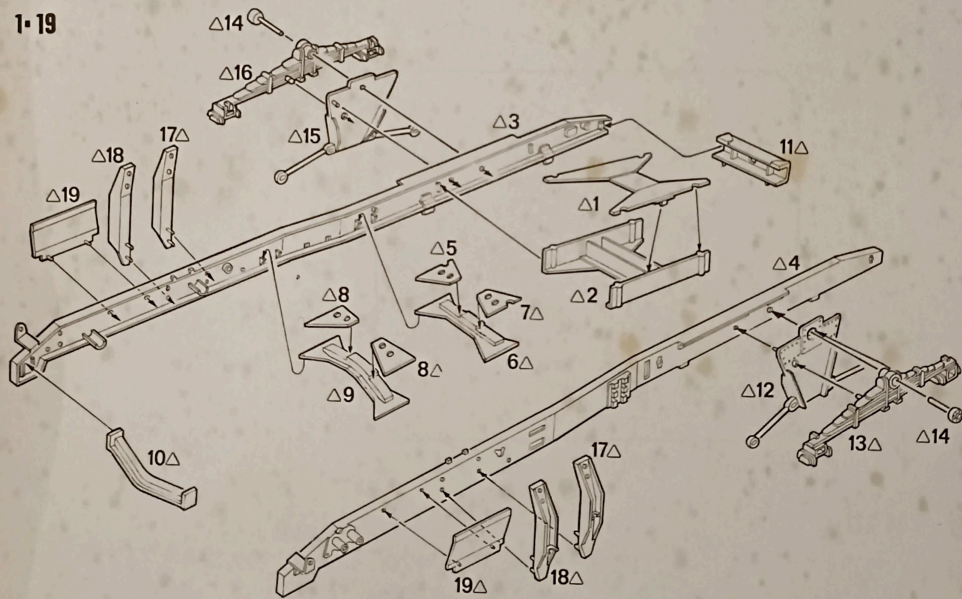
くみだて前の注意

くみだてにはいる前に、よく説明書を見て、全体のくみだてを頭に入れておいてください。部品を切り離す時は、もぎとらないで、ニッパーやナイフを使って慎重に行ってください。くみだては番号順に進めてください。接着剤はプラスチックモデル専用のものを使用し、少しずつつけるようにしましょう。黒い矢印は接着する所です。白い矢印は接着剤を使わずにくみだてる所です。△○□はそれぞれの部品グループを示します。塗料は必ずプラスチックモデル用塗料を使用し、小さな部品はランナーにつけたまま塗装するのが便利です。接着面は塗装をはがしておいてください。

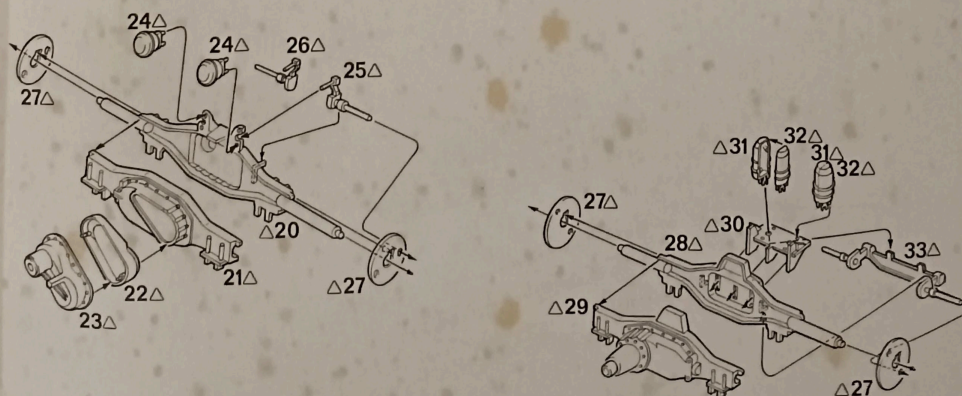
Istruzioni per la colorazione — Paint instructions
Bemalungs-Anweisungen — Instructions pour la peinture
Instrucciones de pintado — Verfschema — 塗装指示

ROSSO	ARANCIO	ARGENTO	NERO
RED	ORANGE	SILVER	BLACK
ROT	ORANGE	SILBER	SCHWARZ
ROUGE	ORANGE	ARGENT	NOIR
ROJO	NARANJA	PLATA	NEGRO
ROOD	ORANJE	ZILVER	ZWART
レッド	オレンジ	シルバー	ブラック

1 1-19



2 20-33



Ribadire i perni indicati con un giravite caldo

Enlarge indicated pins with heated screw-driver

Die angegebenen Zapfen mit heißem Schraubenzieher erweitern

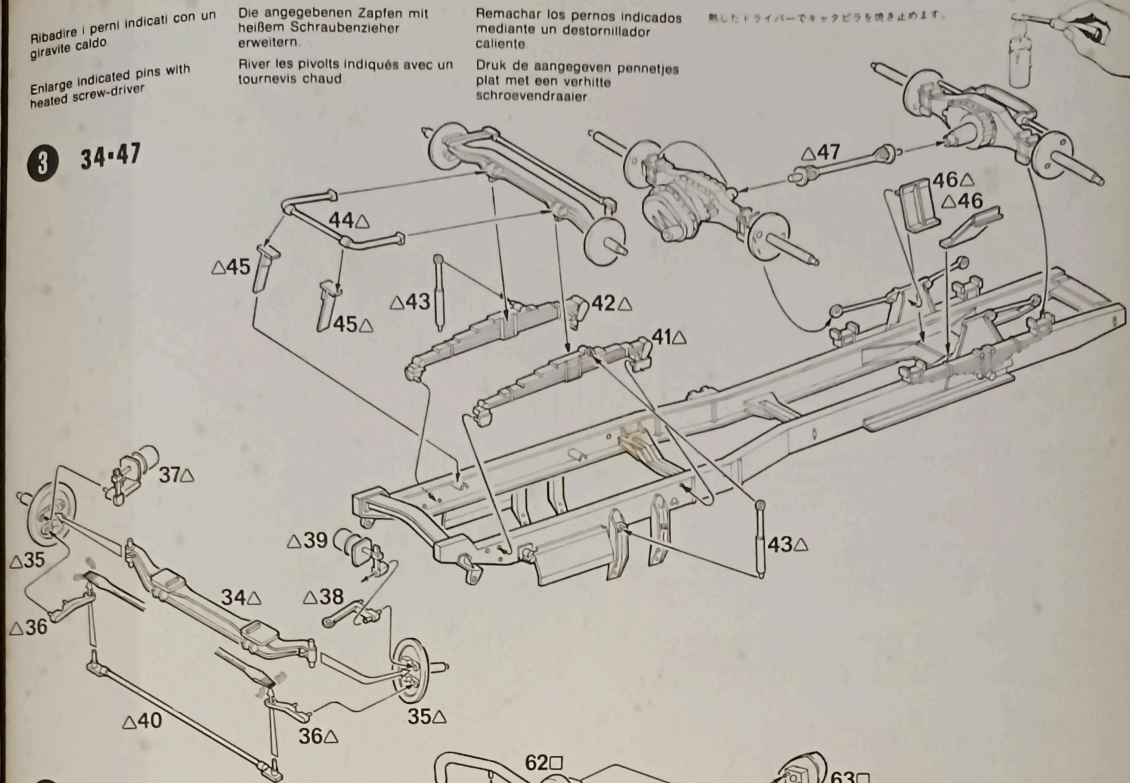
River les pivots indiqués avec un tournevis chaud

Remachar los pernos indicados mediante un destornillador caliente

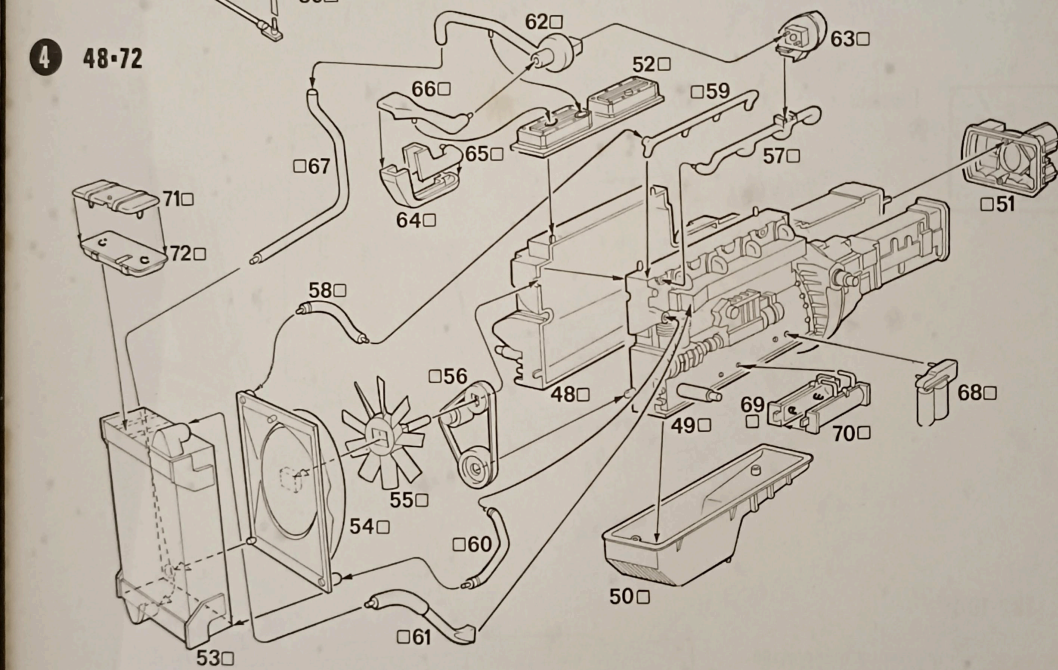
Druk de aangegeven pennen met een verwitte schroevendraaier

熱したドライバーでキャタピラを巻き止めます。

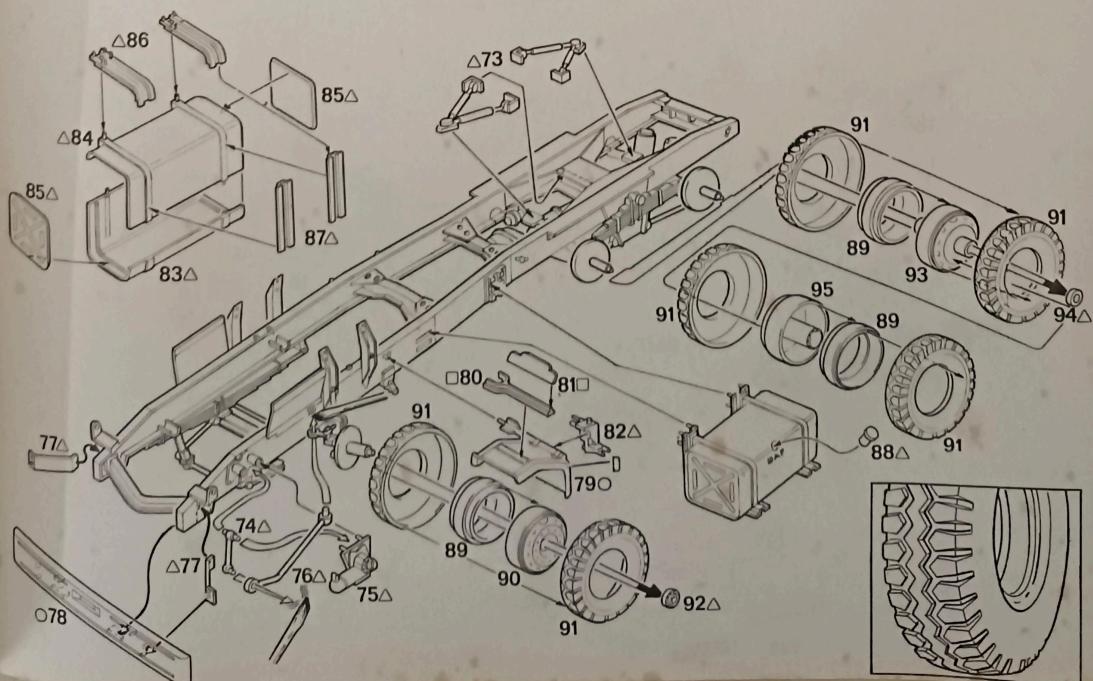
3 34-47

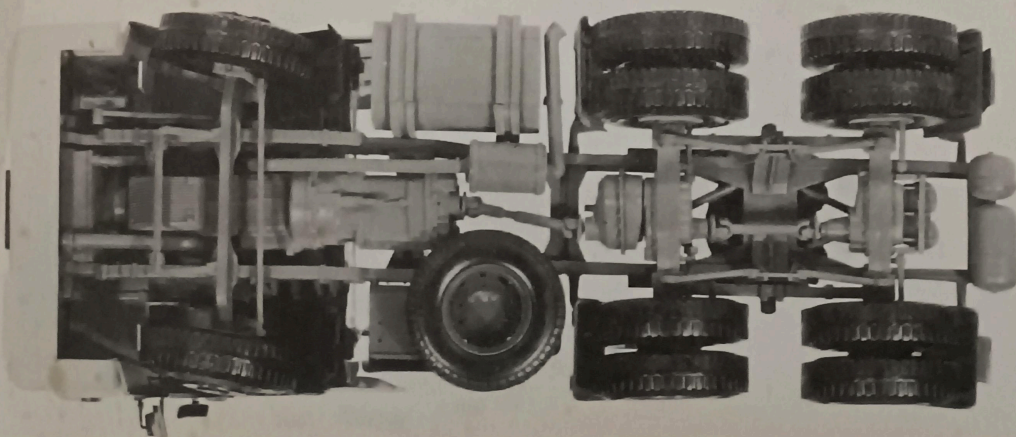
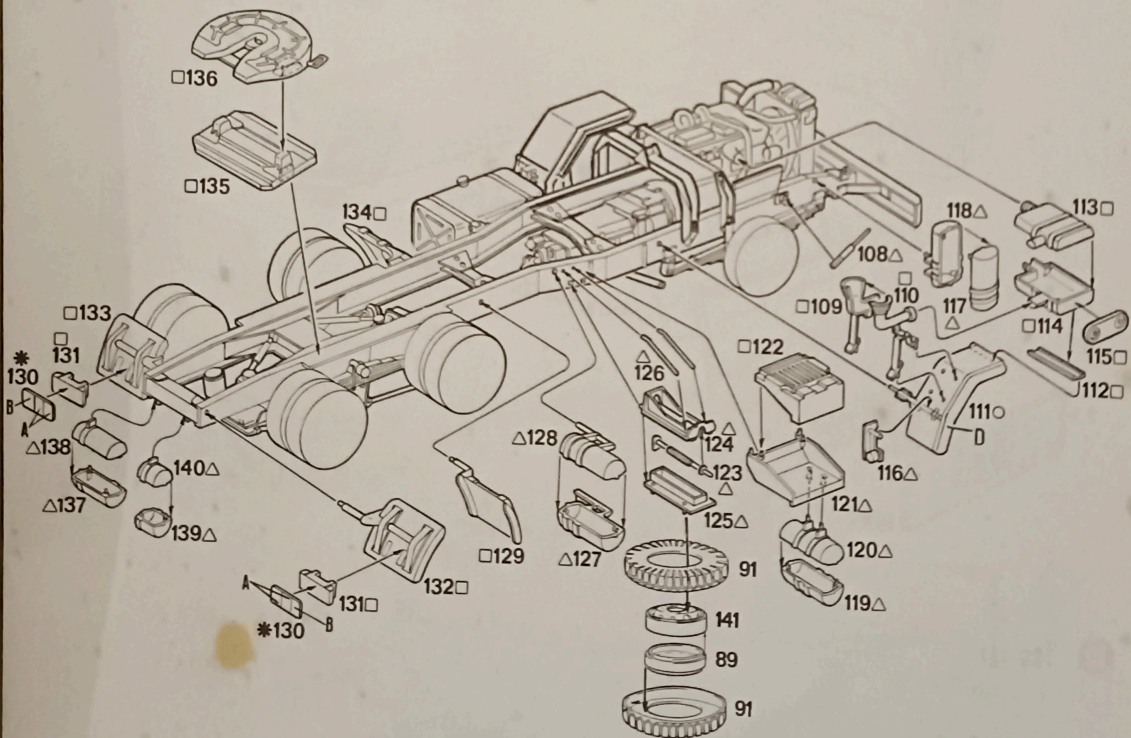
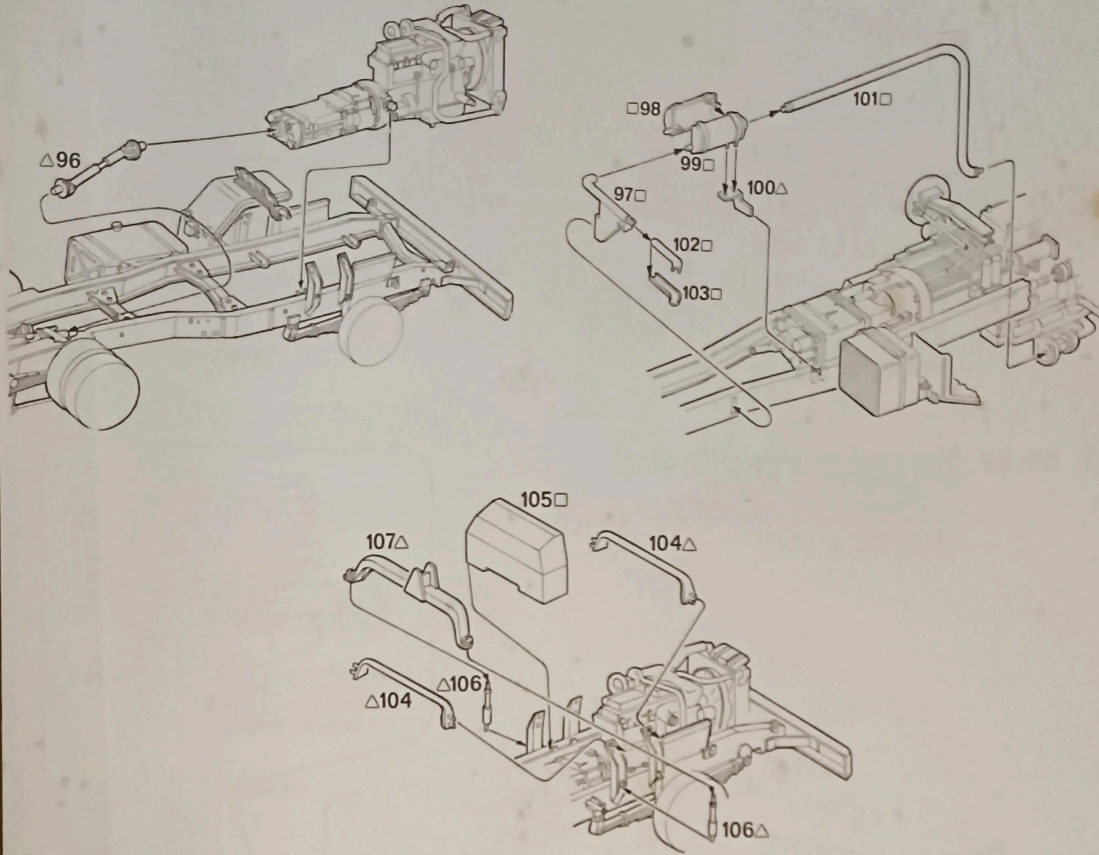


4 48-72

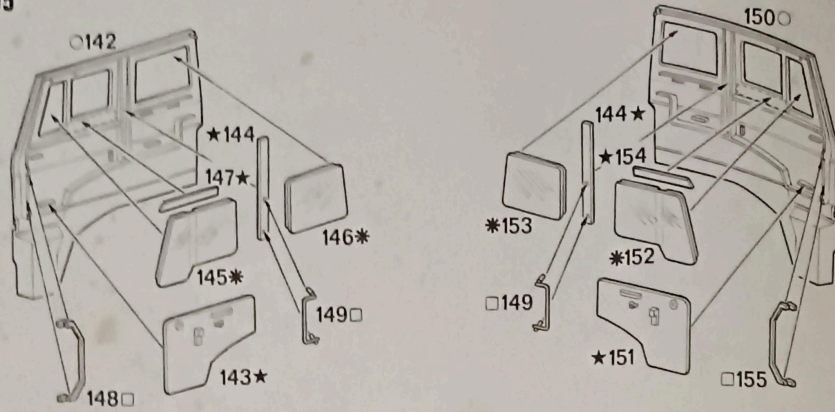


5 73-95



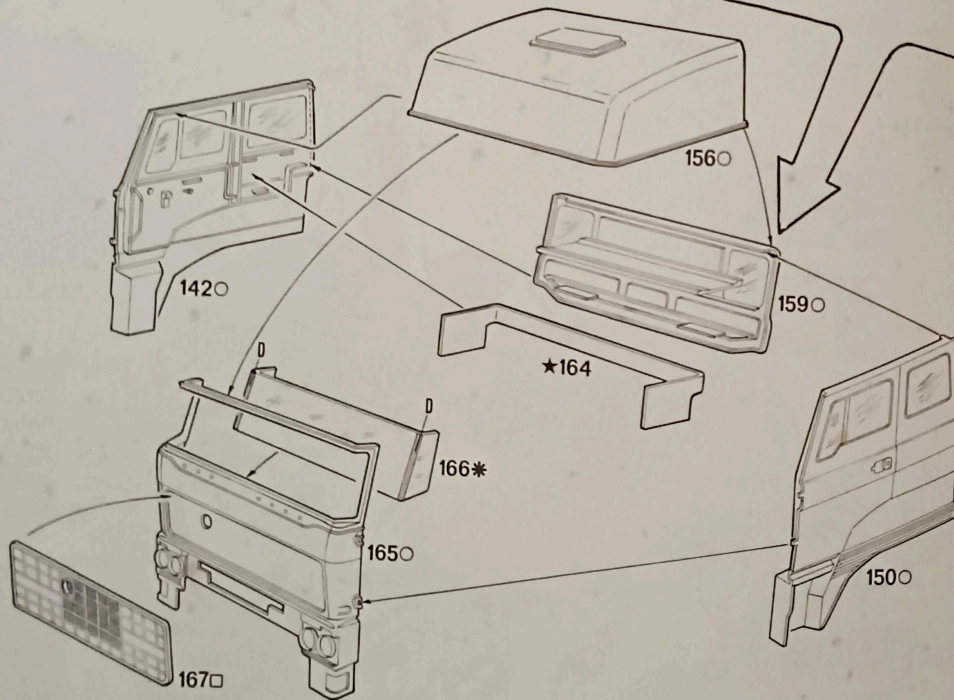
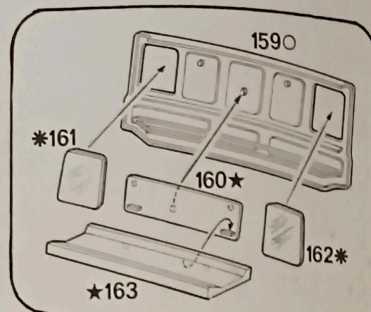


8 142-155

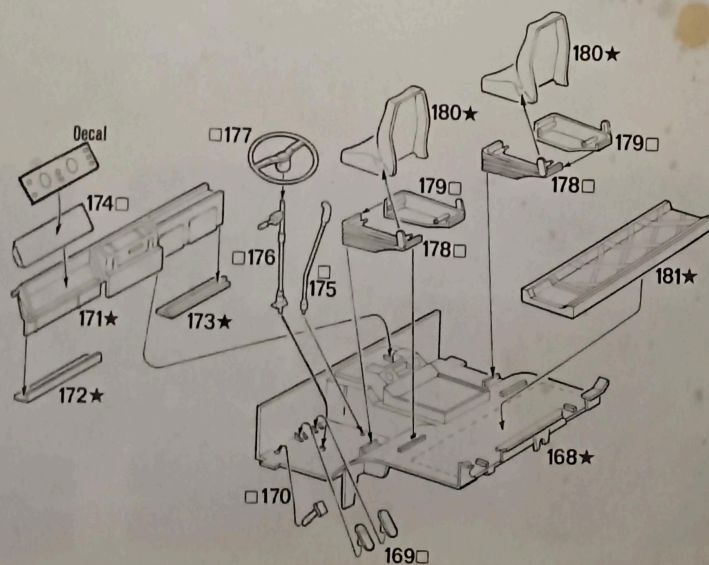


9 156-167

Nel montaggio non usare i numeri 157-158
 When assembling do not use nos. 157-158
 No 157-158 nicht verwenden.
 Dans l'assemblage ne pas utiliser le nos. 157-158
 En el montaje, no utilizar los números 157-158
 Niet gebruiken de nummers 157-158 の部品は使いません



10 168-181



Istruzioni per l'applicazione delle decalcomanie: Ritagliare le decalcomanie occorrenti dal foglio, immergerle in un bicchiere d'acqua con aggiunta di qualche goccia di sapone liquido per circa 1/2 minuto, con metterle in posizione sul modello e farle scivolare sulla carta, per una migliore aderenza comprimerle con una pezuola pulita.

Directions for applying the decals: Cut the required decals out of the sheet, dip them into a glass of water with some drops of soap water added for about 1/2 minute, position the decals on the kit, letting them slide from the paper. For a better adhesion, press them by means of a clean rag.

Montageanweisung der Abziehbilder: Die benötigten Abziehbilder vom Blatt abschneiden, sie in ein Glas Wasser dem einige Tropfen Seifenwasser hinzugefügt wurden, für etwa 1/2 Minute eintauchen, sie auf das Modell positionieren und dann vom Papierbogen abnehmen, für eine bessere Adhäsion die Abziehbilder mittels eines reinen Tuchs drücken.

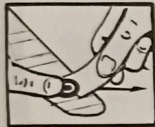
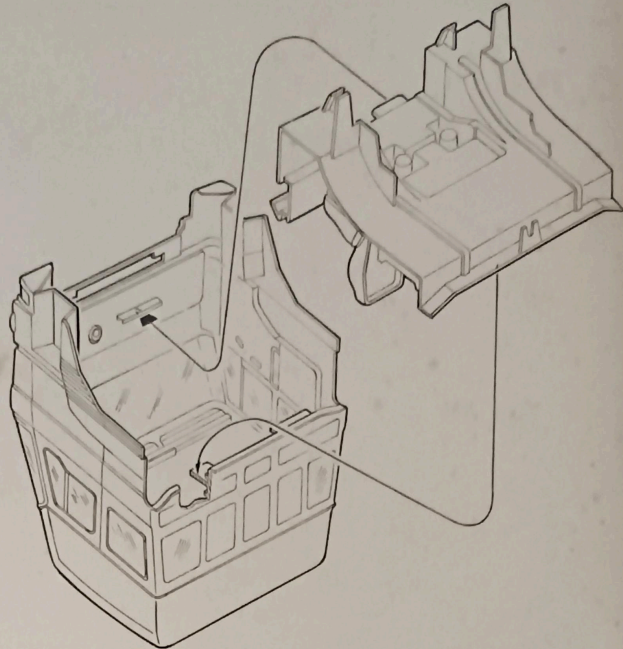
Instructions pour la pose de decalcomanies: Couper les decalcomanies au ras des images, trempez-les dans un verre d'eau additionnée de quelques gouttes d'agent mouillant (produit à vaisselle par exemple) et laissez-les tremper environ 30 secondes. Positionner exactement la decalcomanie sur la maquette et faites glisser la decalcomanie pour l'enlever de son support en papier. Pour une meilleure adhérence, tamponner la délicatement avec un chiffon doux.

Instrucciones para aplicar las calcomanias: Recortar las calcomanias deseadas de la hoja, sumergirlas en un vaso de agua con unas gotas de jabon liquido durante medio minuto, colocar las calcomanias sobre el kit haciendolas deslizar desde el papel. Para una mejor adhesion, presionarlas con un paño limpio.

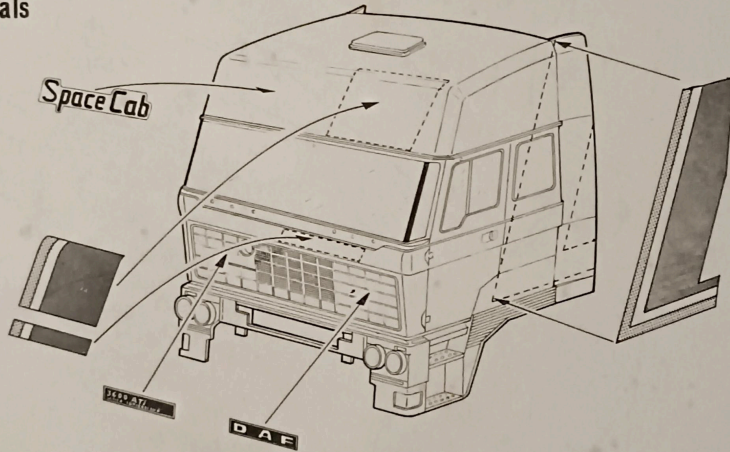
Tips voor het aanbrengen van de transfers: Knip het gewenste transfer uit en dompel het ca. 30 seconden onder in lauw water. Schuif dan het transfer van het papier af op de juiste plaats op het model. Daarna met een schoon doekje voorzichtig aandrukken.

Påttning av dekaler: Klipp så nära som möjligt, doppa därefter dekalen 1/2 minut i ett glas vatten, som innehåller några droppar såpvatten. Sätt den sedan på plats, genom att låta den frisktigt glida över på modellen. För att den skall sitta bättre fast, tryck försiktigt till den med en torr trasä.

デカール使用法: 台紙から、それぞれのマークを切り取ります。ぬるま湯に20秒くらいつけて、引き上げます。マークをすべらすようにして台紙からとり、指定の位置にはってください。やわらかな布でマーク上を押して気泡を取ってください。マーク面には、かわくまで手をふれないでください。

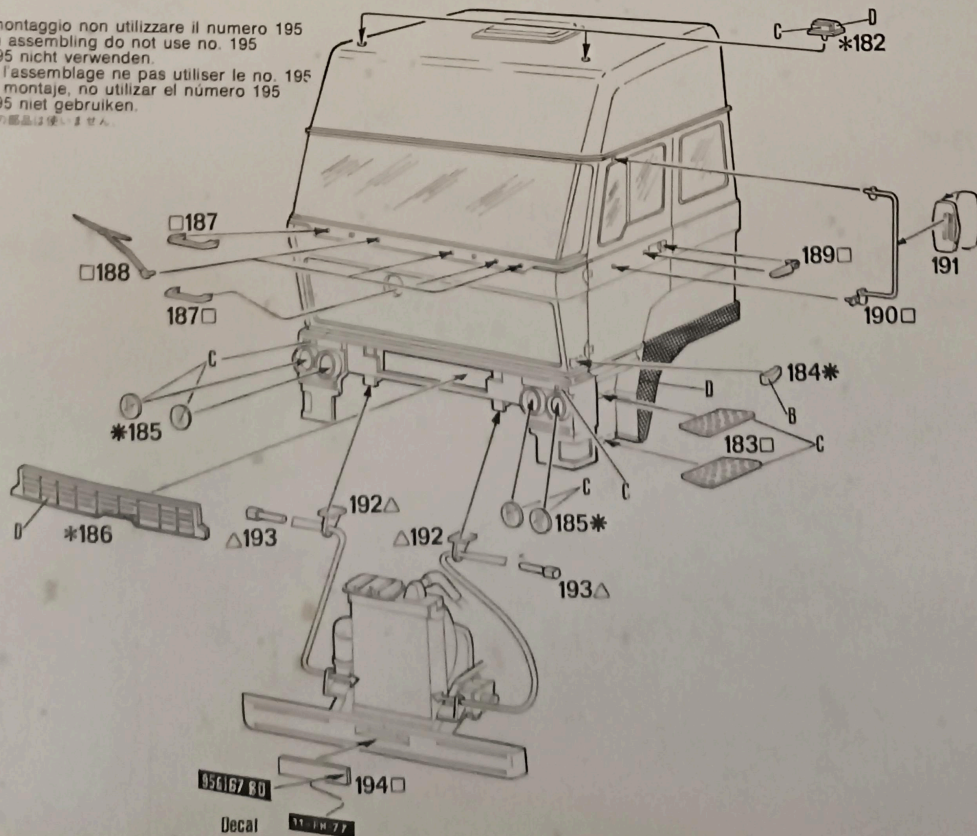


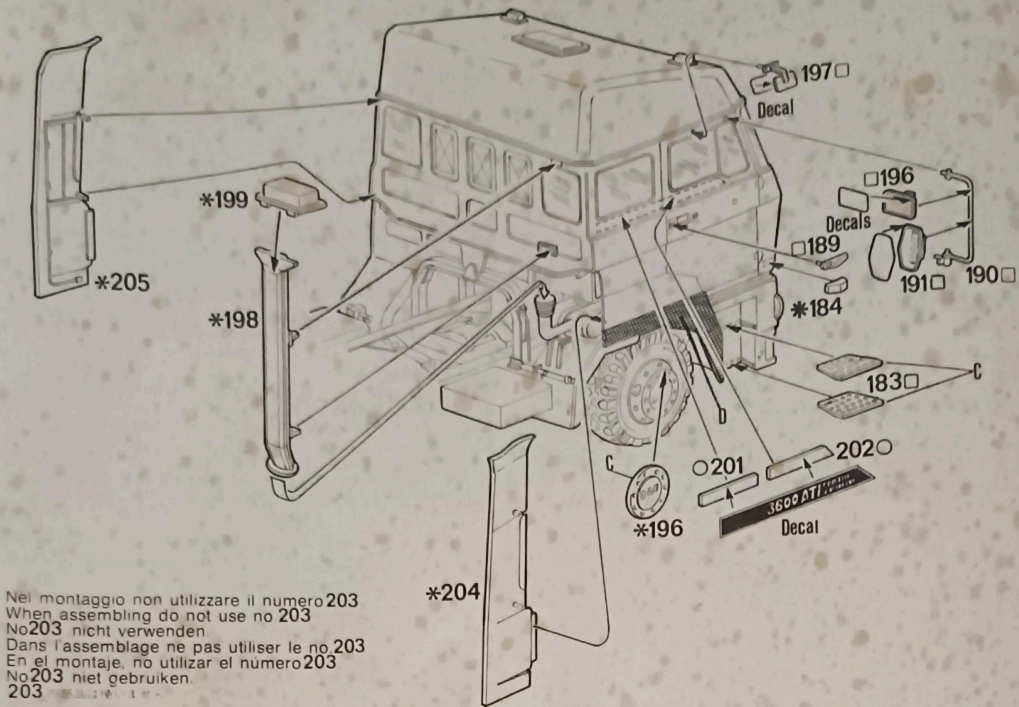
Decals



11 182-194

Nel montaggio non utilizzare il numero 195
When assembling do not use no. 195
No 195 nicht verwenden.
Dans l'assemblage ne pas utiliser le no. 195
En el montaje, no utilizar el número 195
No 195 niet gebruiken.
195 の部品は使いません。





Nel montaggio non utilizzare il numero 203
 When assembling do not use no 203
 No 203 nicht verwenden
 Dans l'assemblage ne pas utiliser le no 203
 En el montaje, no utilizar el número 203
 No 203 niet gebruiken
 203

