

PzKpfw II, Ausf.L "Luchs" (Sd.Kfz.123)

Vol.2 -Additional set Fenders

(Błotniki do czołgu "Luchs")

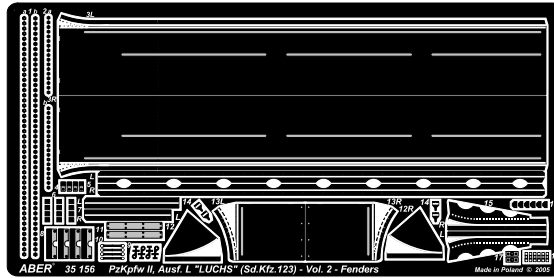
1/35 scale update for Asuka/Tasca model

ABER[®]

35 156

WWW.ABER.NET.PL

Made in Poland © 2005



WARNING

Any unauthorized copying, producing and reproducing of ABER company products, or any part thereof, is strictly prohibited and any such action establishes liability for a civil action and may give rise to criminal prosecution.

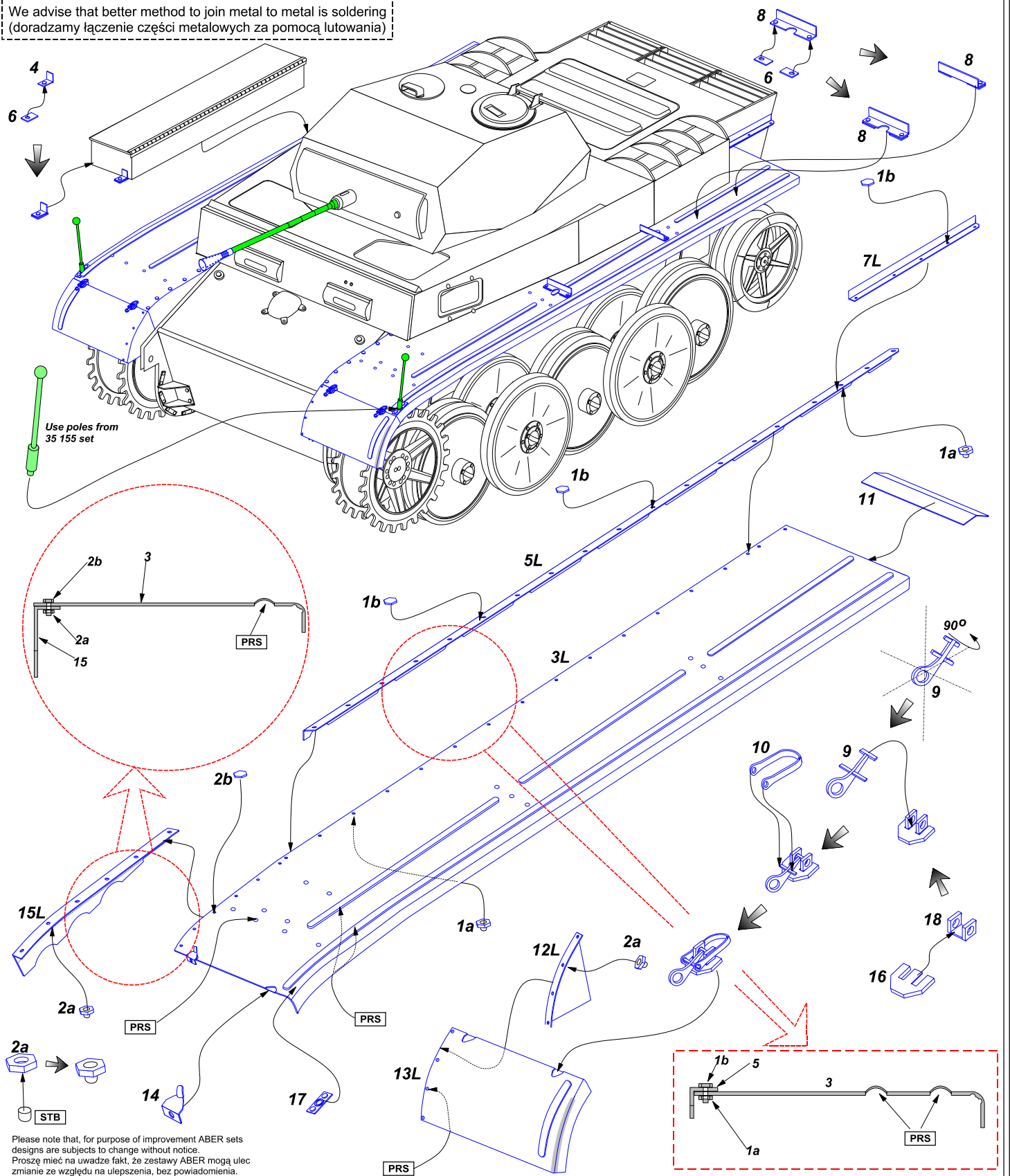
L- left side (lewa strona)

R- right side (prawa strona)

OSTRZEŻENIE

Jakiegokolwiek kopiowanie, produkowanie i reprodukcja wyrobów firmy ABER bez zezwolenia, w całości lub części jest surowo zabronione. Powyższe działania powodują powstanie odpowiedzialności cywilnej oraz mogą spowodować wszczęcie postępowania karnego.

We advise that better method to join metal to metal is soldering
(doradzamy łączenie części metalowych za pomocą lutowania)



Please note that, for purpose of improvement ABER sets designs are subjects to change without notice.
Proszę mieć na uwadze fakt, że zestawy ABER mogą ulec zmianie ze względu na ulepszenia, bez powiadomienia.