



F-80C

Kit# 70552JL

SHOOTING STAR

1/48 Scale

Escala 1:48

Échelle 1:48

Maßstab 1:48

IMPORTANT, READ THIS

- Before beginning, read through all instructions carefully.
- Each plastic part is identified by a number.
- Test fit each part in place before cementing.
- Use only cement recommended for Polystyrene.
- For best results, before painting or fixing Decals wash all plastic parts with a mild detergent, rinse thoroughly and air dry.
- Scrape paint from all areas to be cemented.

IMPORTANTE, LEA ESTO

- Antes de comenzar, lea detenidamente todas las instrucciones.
- Cada pieza plástica está identificada con un número.
- Antes de la cementación verifique que cada parte se asienta bien en su lugar.
- Use solamente cemento recomendado para poliestireno.
- Para mejores resultados, antes de pintar o fijar las calcomanías lave todas las piezas de plástico con un detergente suave, enjuague y seque al aire.
- Elimine la pintura de todas las áreas que van a ser cementadas.

IMPORTANT, LIRE CECI

- Avant de commencer, lire soigneusement toutes les instructions.
- Chaque pièce en plastique est numérotée.
- Essayer chaque pièce à sa place avant de la coller.
- Utiliser seulement de la colle recommandée pour le Polystyrène.
- Pour obtenir un meilleur résultat, laver toutes les pièces en plastique dans un détergent doux, rincer et laisser sécher à l'air avant de peindre ou de fixer les décalques.
- Gratter la peinture de toutes les surfaces à coller.

WICHTIG! BITTE ERST LESEN!

- Bevor Sie mit dem Zusammenbau beginnen, lesen Sie bitte erst die Anleitungen.
- Jedes Plastikteil ist mit einer Nummer bezeichnet.
- Prüfen Sie die Paßform, bevor Sie die Teile zusammenkleben.
- Verwenden Sie nur Kleber, der für Polystyrol geeignet ist.
- Vor dem Anmalen und bevor Sie Aufkleber anbringen, empfiehlt es sich, alle Plastikteile mit einer milden Seifenlauge abzuwaschen, abzuspülen und an der Luft zu trocknen.
- Entfernen Sie alle Farbreste von den Klebeflächen.

PART NUMBER
NUMERO DE LA PIEZA
PIÈCE NUMÉRO
TEILENUMMER

5

STEP NO.
PASO N°
ÉTAPE N°
SCHRITTNR.

5

PAINTING CODE
CODIGO DE PINTURA
CODE DE PEINTURE
FARBCODE



CEMENT HERE ONLY
CEMENTE AQUI! SOLAMENTE
COLLER ICI SEULEMENT
NUR HIER KLEBEN



DO NOT CEMENT
NO CEMENTE
NE PAS COLLER
NICHT KLEBEN



REPEAT STEPS FOR OTHER SIDE
REPITA LOS PASOS PARA EL OTRO LADO
RÉPÉTER LE MÊME PROCÉDÉ POUR L'AUTRE CÔTÉ
WIEDERHOLEN SIE DIESE SCHRITTE AUCH AUF DER
ANDEREN SEITE



CUT OUT
CORTAR
DÉCOUPER
AUSSCHNEIDEN

2

REPEAT SEVERAL TIMES
REPITA VARIAS VECES
RÉPÉTER PLUSIEURS FOIS
MEHRMALS WIEDERHOLEN



DECAL (DIP IN WATER)
CALCOMANIA (SUMERGIR EN AGUA)
DÉCALQUE (TREMPER DANS L'EAU)
AUFKLEBER (IN WASSER TAUCHEN)



OPTIONAL PARTS
PARTES OPCIONALES
PIÈCES FACULTATIVES
ZUSATZTEILE



SHOWN UPSIDE DOWN
MOSTRADO BOCA ABAJO
MONTRÉ SENS DESSUS DESSOUS
UMGEDREHT DARGESTELLT



REMOVE AND DISCARD
SACAR Y DESECHAR
ÔTER ET JETER
HERAUSNEHMEN UND WEGWERFEN

CAUTION: NOT SUITABLE FOR
CHILDREN UNDER 3 YEARS.
CONTAINS SMALL PARTS.

PRODOTTO NON ADATTO AI BAMBINI
DI ETÀ INFERIORE AI 3 ANNI.
CONTIENE PICCOLI OGGETTI.

PRECAUCION: NO ES ACONSEJABLE
PARA NIÑOS MENORES DE TRES
AÑOS. CONTIENE PIEZAS PEQUEÑAS.

ATTENTION: CONTIENT DE PETITES
PIÈCES DANGEREUSES POUR
ENFANTS EN-DESSOUS DE 3 ANS.

KAN GEVAARLIJK ZIJN VOOR
KINDEREN TOT 3 JAAR. BEVAT
KLEINE ONDERDELEN.

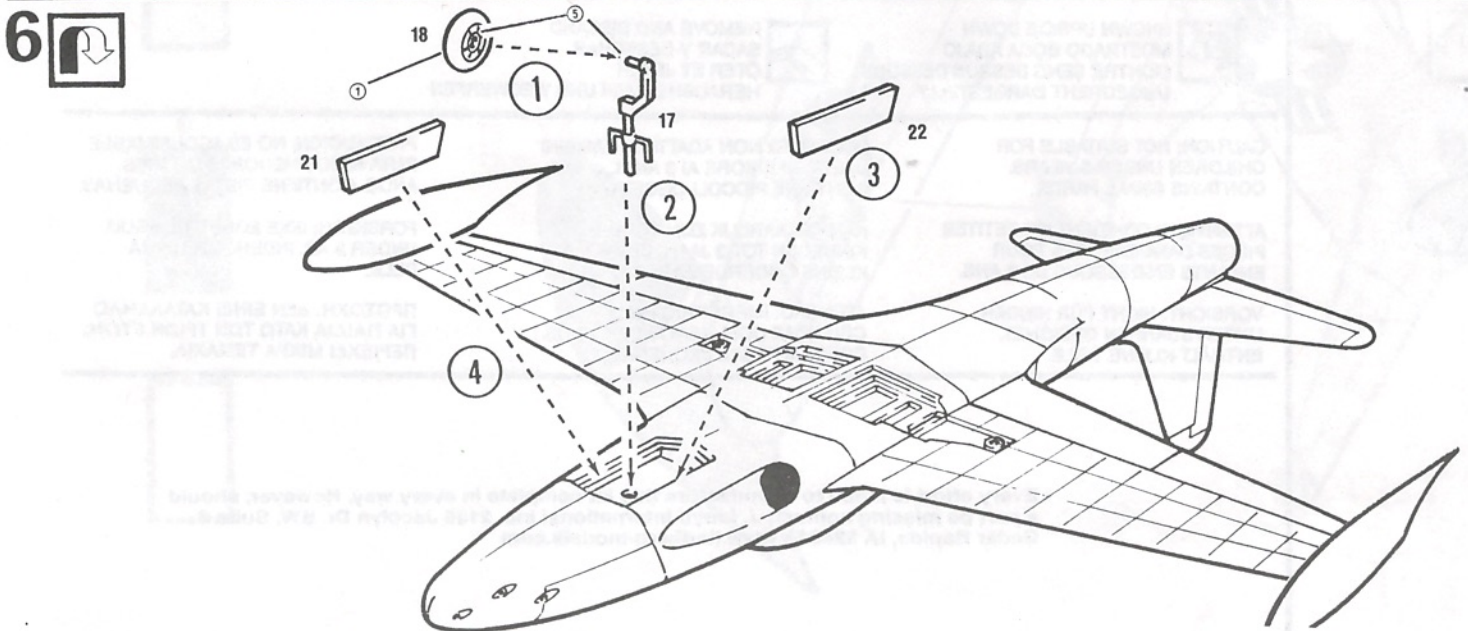
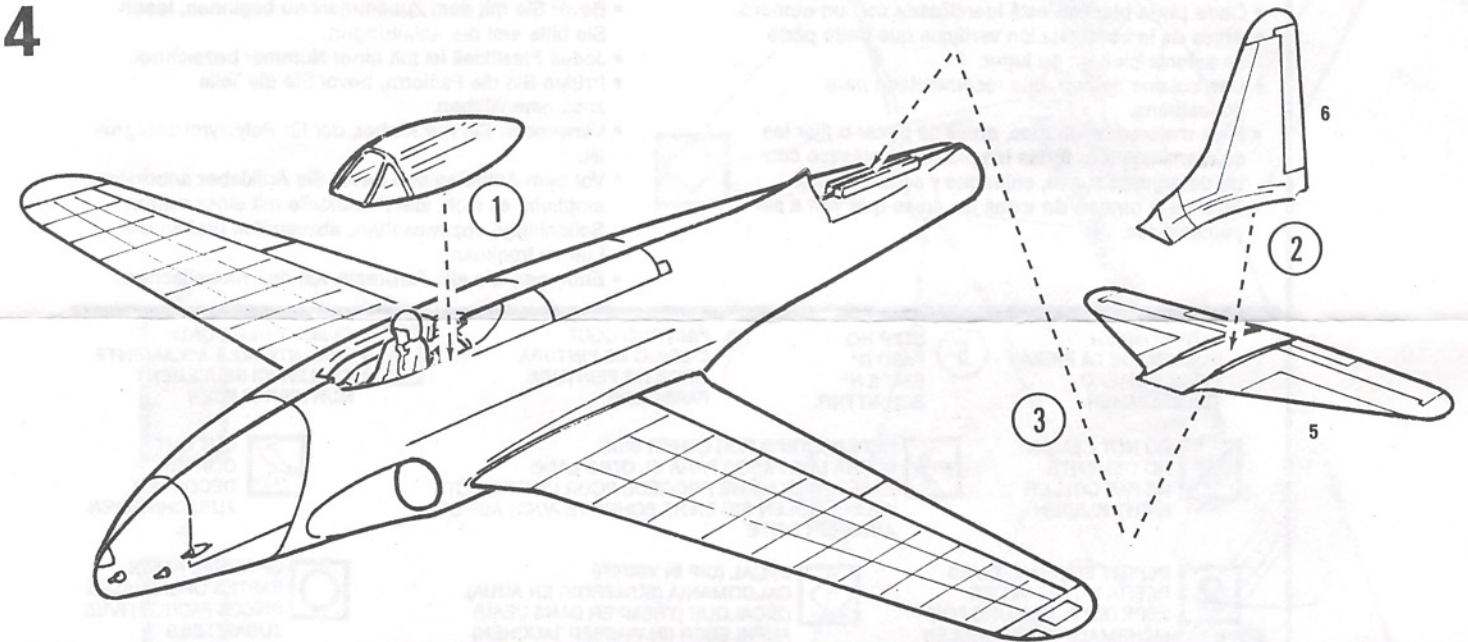
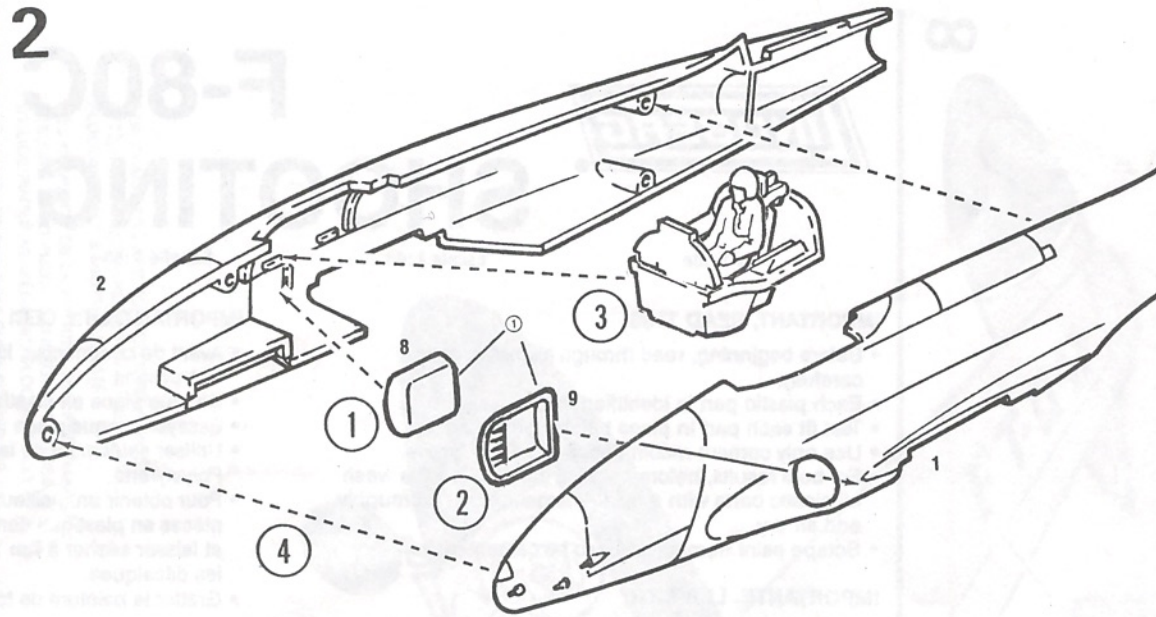
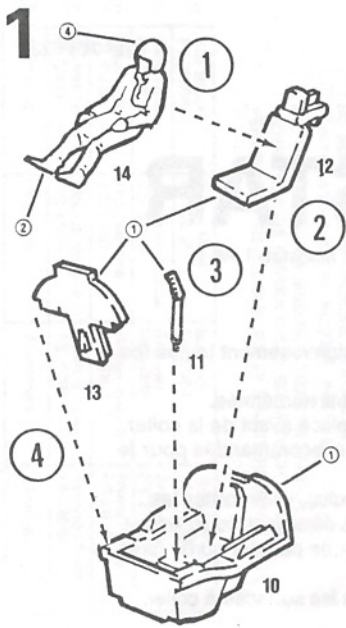
FORSIGTIG: IKKE EGNET TIL BRUG
UNDER 3 ÅR. INDEHOLDER SMÅ
DELE.

VORSICHT: NICHT FÜR KINDER
UNTER 3 JAHREN GEEIGNET.
ENTHÄLT KLEINE TEILE.

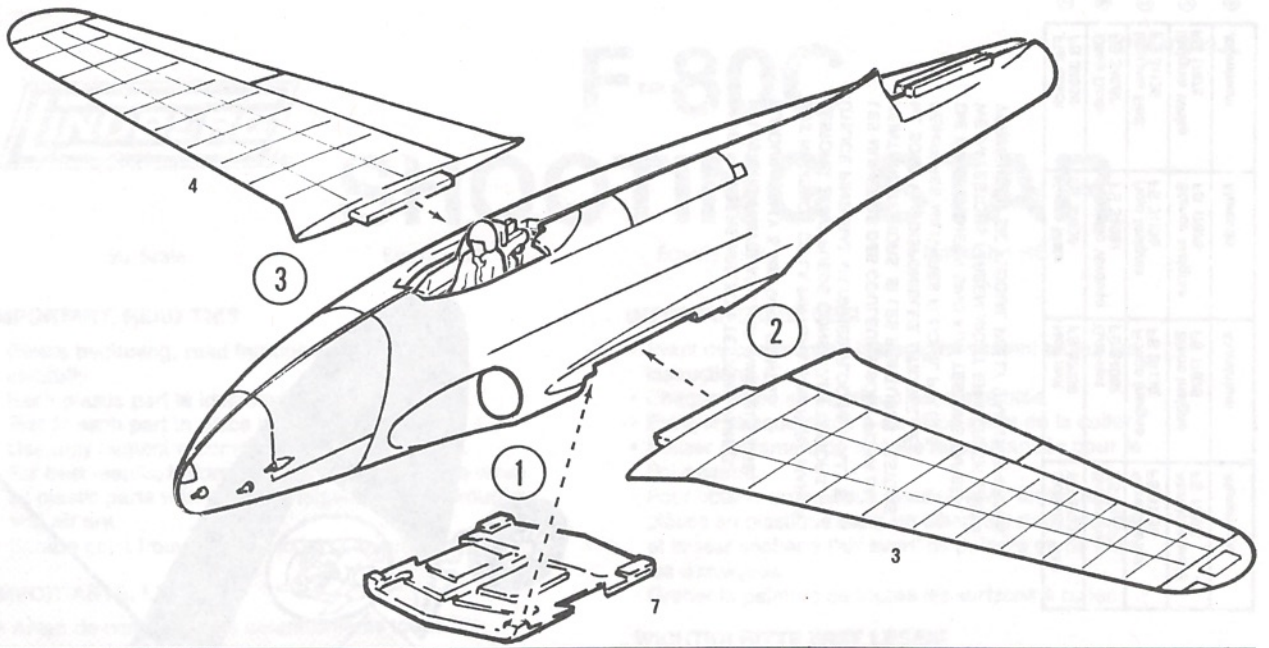
ATENÇÃO: IMPRÓPRIO PARA
CRIANÇAS COM MENOS DE 3 ANOS.
CONTÉM PEÇAS PEQUENAS.

ΠΡΟΣΟΧΗ: ΔΕΝ ΕΙΝΑΙ ΚΑΤΑΛΛΗΛΟ
ΓΙΑ ΠΑΙΔΙΑ ΚΑΤΩ ΤΩΝ ΤΡΙΩΝ ΕΤΩΝ.
ΠΕΡΙΕΧΕΙ ΜΙΚΡΑ ΤΕΜΑΧΙΑ.

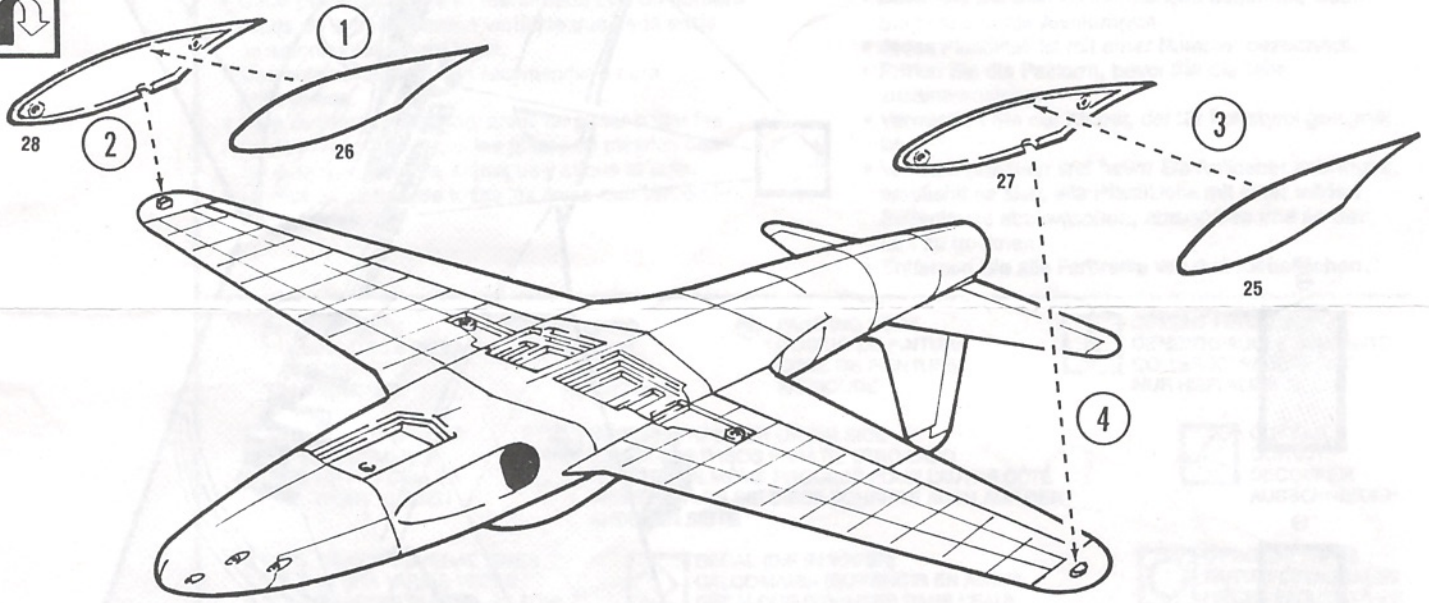
Every effort is made to manufacture this kit complete in every way. However, should a part be missing contact: J. Lloyd International Inc. 2155 Jacolyn Dr. SW, Suite 6 Cedar Rapids, IA 52404 • www.lindberg-models.com



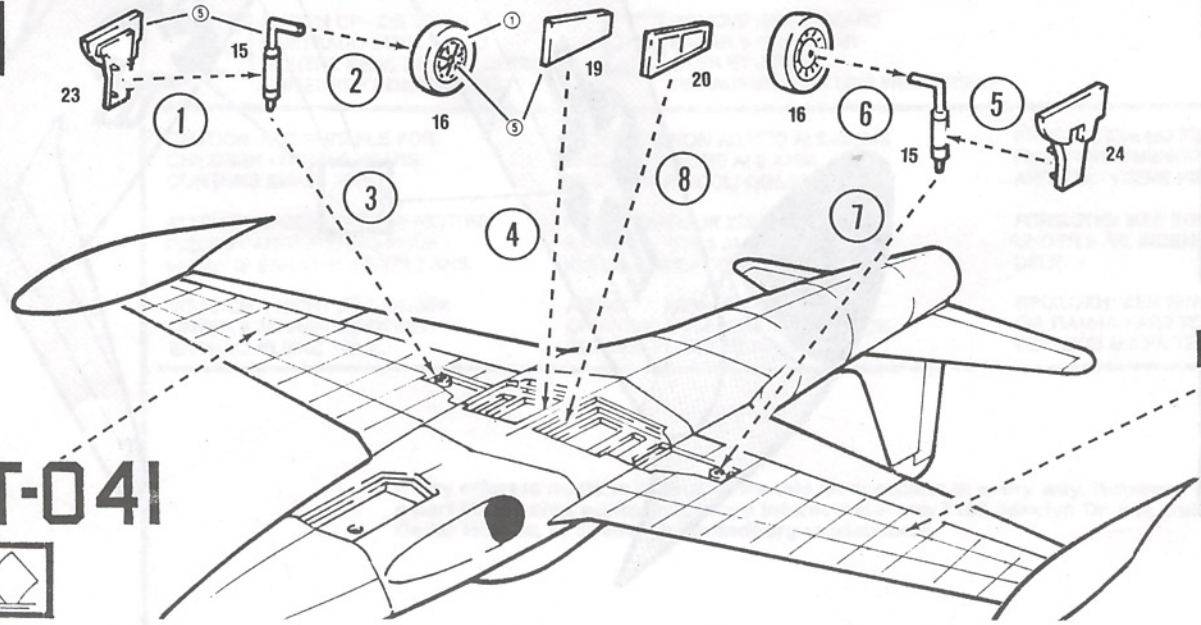
3



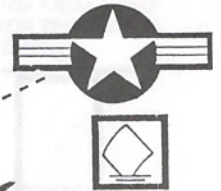
5

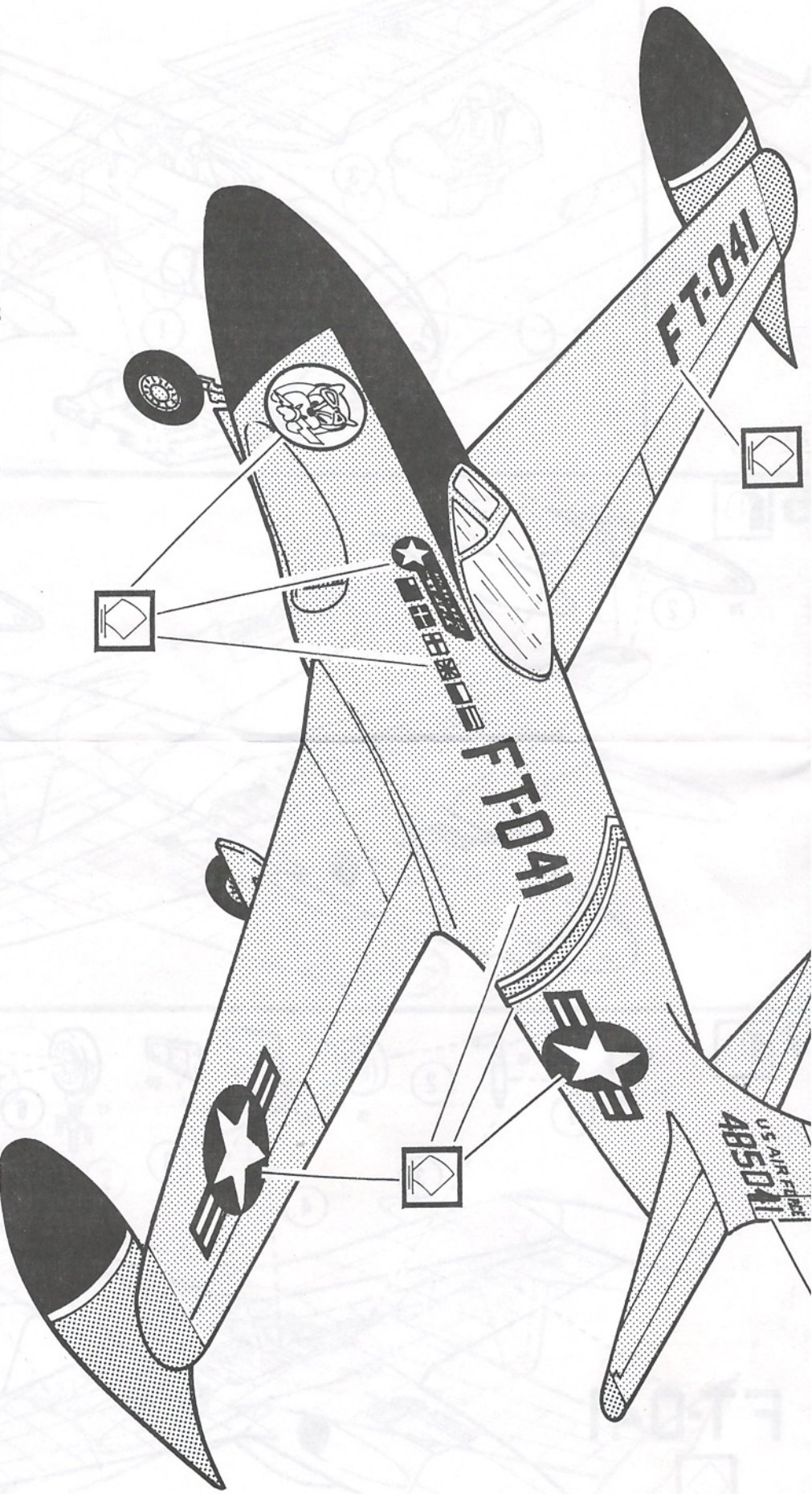


7



FT-041





PAINT NUMBERS ARE FOR TESTORS PAINTS.
 IF TESTORS PAINTS ARE NOT AVAILABLE USE
 FLOOUIL POLLY S MILITARY PAINTS.

LOS NUMEROS DE LA PINTURA SON PARA MARCA
 TESTORS. SI NO PUEDE CONSEGUIR TESTORS,
 UTILICE PINTURAS MILITARES FLOOUIL POLLY S.
 LES NUMEROS DES COULEURS SONT POUR LA
 PEINTURE TESTORS. SI LES PEINTURES TESTORS
 NE SONT PAS DISPONIBLES, UTILISEZ LES
 PEINTURES MILITAIRES FLOOUIL POLLY S.
 DIE FÄHNUMMERN SIND FÜR TESTORS FARBEN.
 WENN TESTORS FARBEN NICHT ERHALTLICH SIND,
 VERWENDEN SIE FLOOUIL POLLY S MILITÄRFARBEN.

①	Fiat Black FS 37038	Negro Mate FS 37038	Noir mat FS 37038	Schwarz mat FS 37038
②	Olive Drab FS 34087	Anarillo Verdoso FS 34087	Gris-vert FS 34087	Braunoliv FS 34087
③	Insignia Red FS 31136	Rouge Insignia FS 31136	Rouge Insignie FS 31136	Abzeichenrot FS 31136
④	Insignia White FS 17875	Bianco Insignia FS 17875	Blanc Insignie FS 17875	Abzeichenweiß FS 17875
⑤	Aluminium	Aluminio	Aluminium	Aluminium

